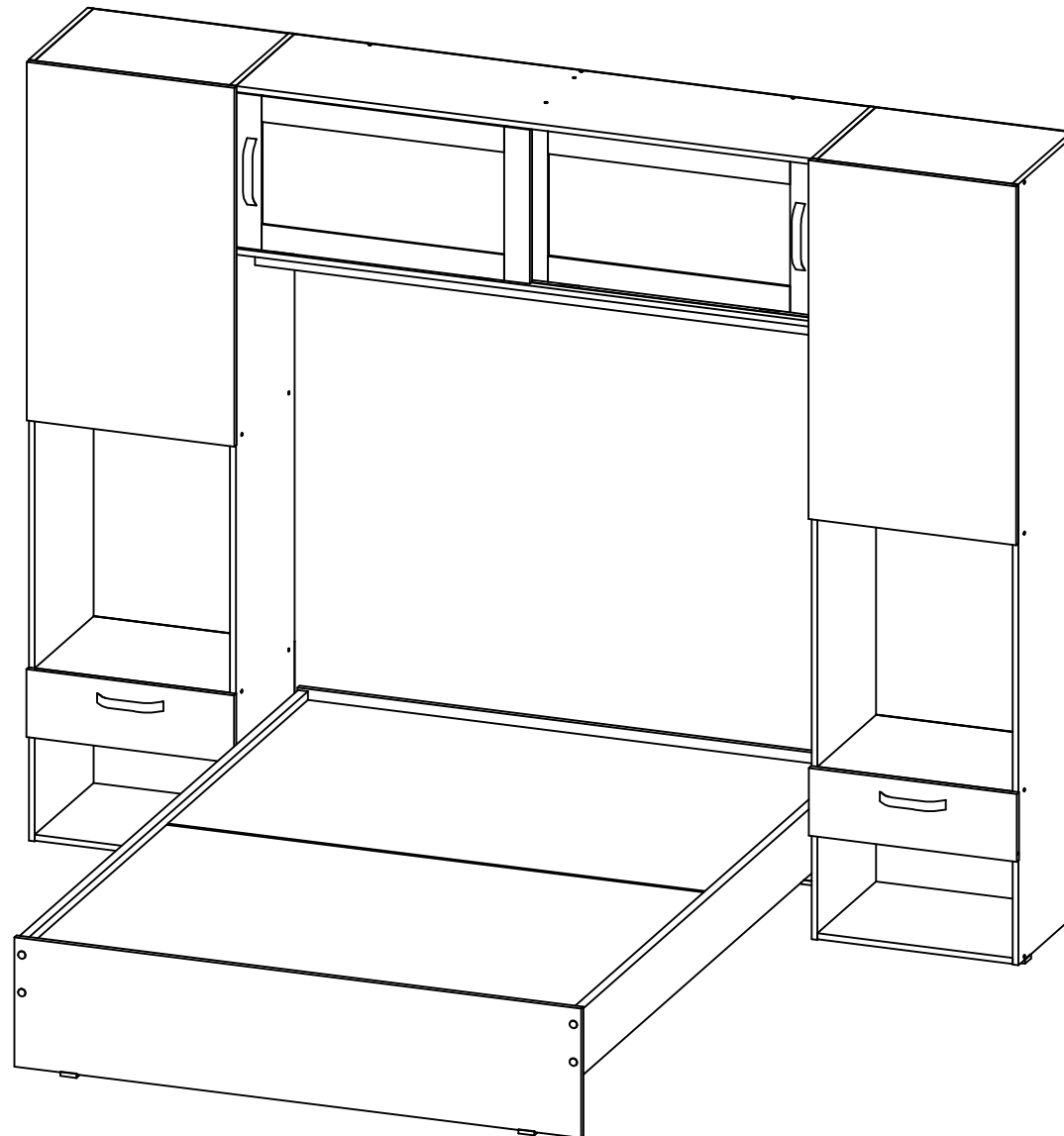


**COMBO
DORMITORIO**

01163-CD-W-R

Revisión:05/16/03/2020



Maderkit
Muebles que innovan tu hogar

📞 +57 311 340 2222

🌐 maderkit.com.co

📘 /Maderkit S.A

📷 /Maderkit S.A

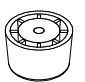
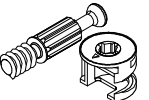
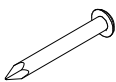
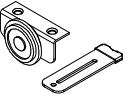
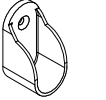

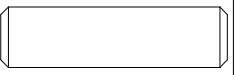
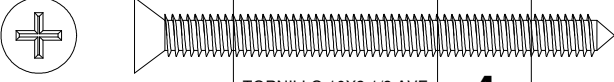
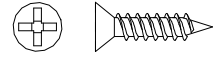
📞 **018000 - 180 - 425**


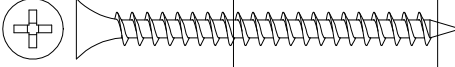
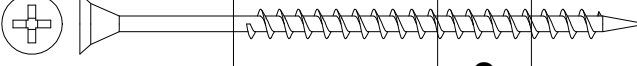

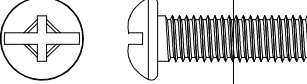
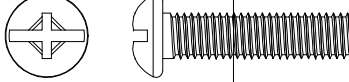
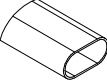

SERVICIO AL CLIENTE LINEA GRATUITA A NIVEL NACIONAL

*Los accesorios mencionados en el instructivo de armado podrían variar sin previo aviso.

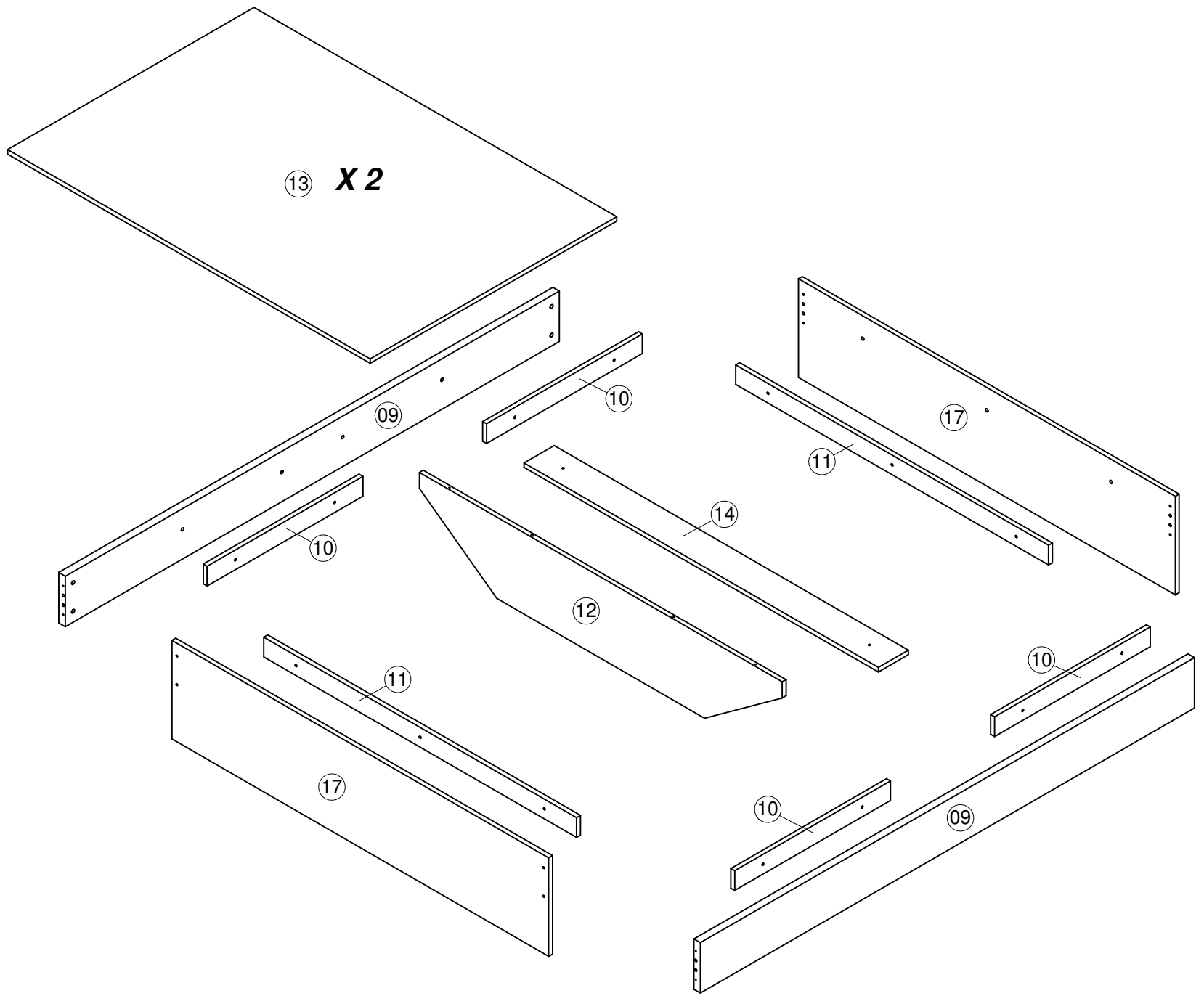
ACCESORIOS

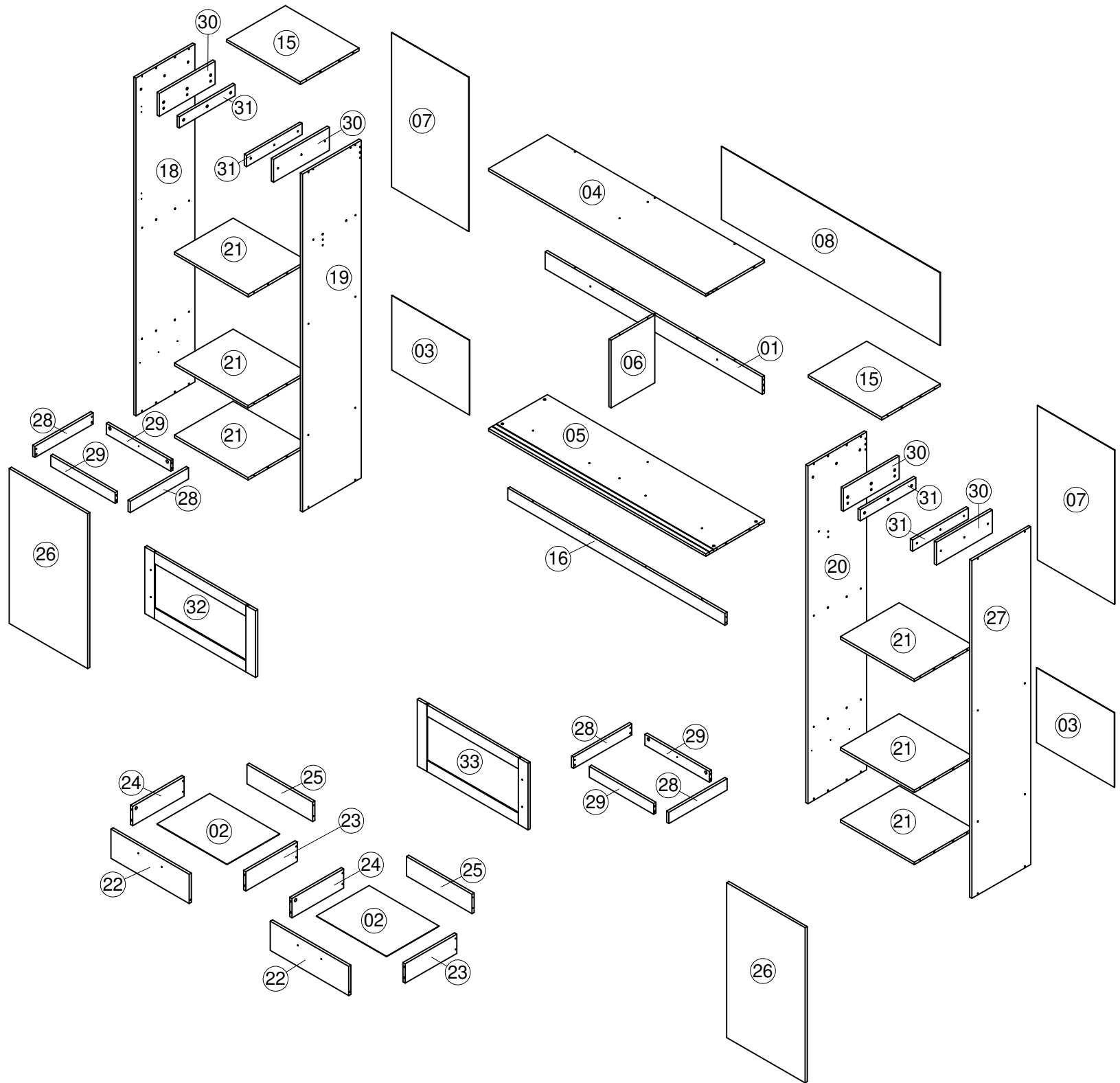
DIBUJO	NOMBRE	CANT.	ITEMS
	ARANDELA DE 5/32 GALVANIZADA	8	0004632
	BISAGRA PARCHE 35MM ECON	4	20040001
	CANTONERA 3 CND3818	2	0004644
	CANTONERA CND1912	4	0004637
	CHAZO PLASTICO DE 5/16	4	0004628
	CORREDERA METALICA NEGRA 350MM	2	20080001
	DESLIZADOR DE PATA 15MM	14	WE 0004646 BL 20080024
	GRAPA PARED DORSAL	6	0004636
	MANGO M6X11 EXT PLASTICO	38	0004641
	MANIJA SOFT 160MM	4	0004677

DIBUJO	NOMBRE	CANT.	ITEMS
	PATA PARA MUEBLE 30X20	5	NE 20080015 BL 0004678
	PERNO CONECTOR MINIFIX 15MM	16	0002715
	PUNTILLA DE ACERO 3/4	104	20020006
	RODACHIN DE PISO 19MM CON GUIA PAVONADO	2	012410
	SOPORTE TUBO ZAMA OVALADO 30*15 MM CROMA	4	0004112
	TAPA TORNILLO ADHESIVA	20	WE 012557 BL 0002299
	TARUGO 8X30	62	20030001
	TORNILLO 10X2 1/2 AVE PHI	4	010402
	TORNILLO 6X5/8 AVE PHI ZINC AGLOMERADO	76	0004705

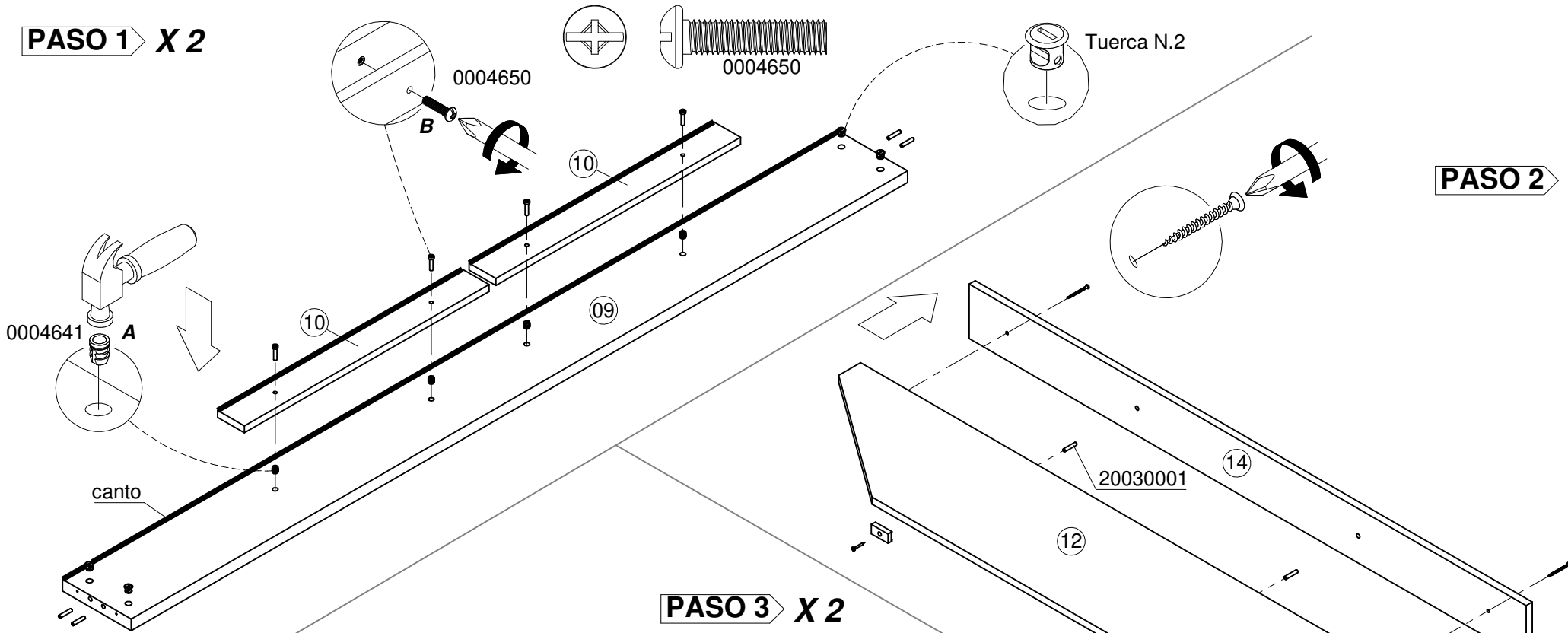
DIBUJO	NOMBRE	CANT.	ITEMS
	TORNILLO 6X1 1/8 AVE PHI DRYWALL	22	0004642
	TORNILLO 6X2 AVE PHI AUTOPERFORANTE	65	0000152
	TORNILLO 6X3 AVE PHI AUTOPERFORANTE	8	0004707
	TORNILLO 8X5/8 PAN PHI NEGRO	5	0004679
	TORNILLO M6X20 PAN PHI ZINC	24	006962
	TORNILLO M6X25 PAN PHI ZINC	14	0004650
	TUBO ACERO CROMADO OVALADO 15X30MM X3M (355 MM)	2	0004655
	TUERCA NUMERO 2	16	NE 0004633 BL 0004674

La información y características de accesorios que aparecen en este MANUAL DE INSTRUCCIONES pueden estar sujetas a cambios dependiendo de su efectiva disponibilidad y podrán variar de acuerdo con la versión comercializada. MADERKIT S.A., se reserva el derecho de realizar modificaciones en cualquier momento y sin previo aviso. Esta información está basada en la última actualización entregada por el fabricante, y las características definitivas del mueble serán las que conozca y acepte el comprador. Vigencia hasta una nueva actualización de la fábrica. Las piezas y/o accesorios que deban reponerse por efectos de garantía se harán por la versión equivalente disponible en el momento del elemento a reponer.

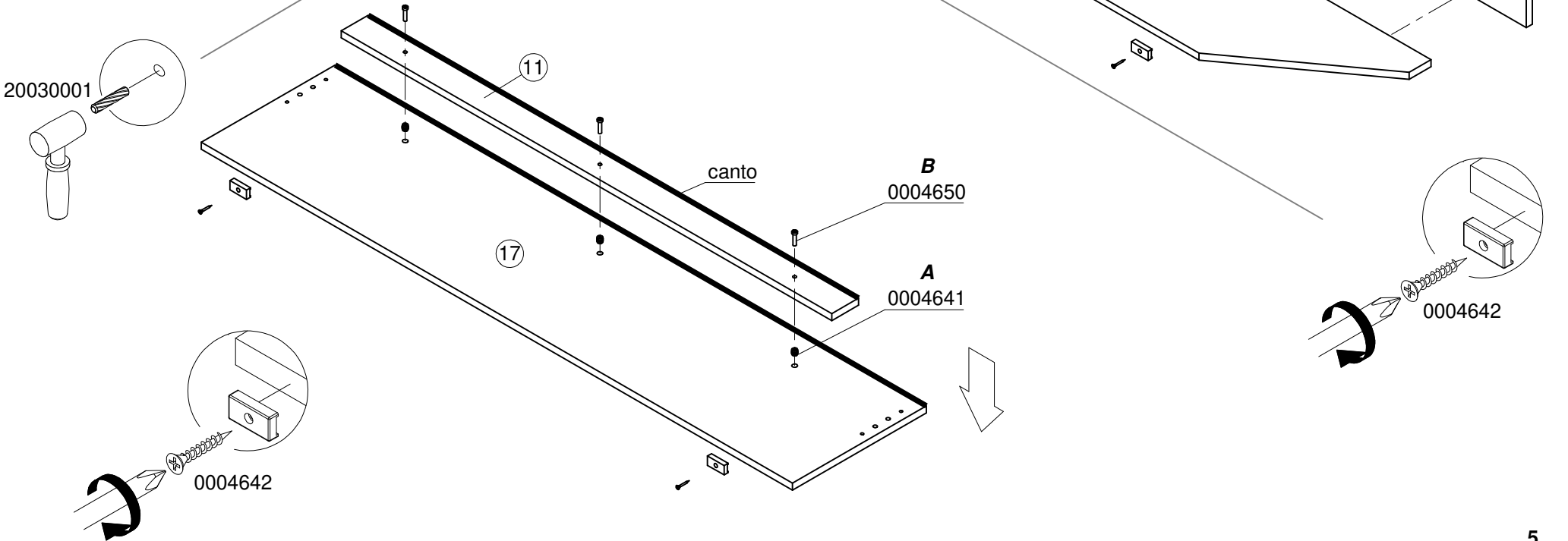




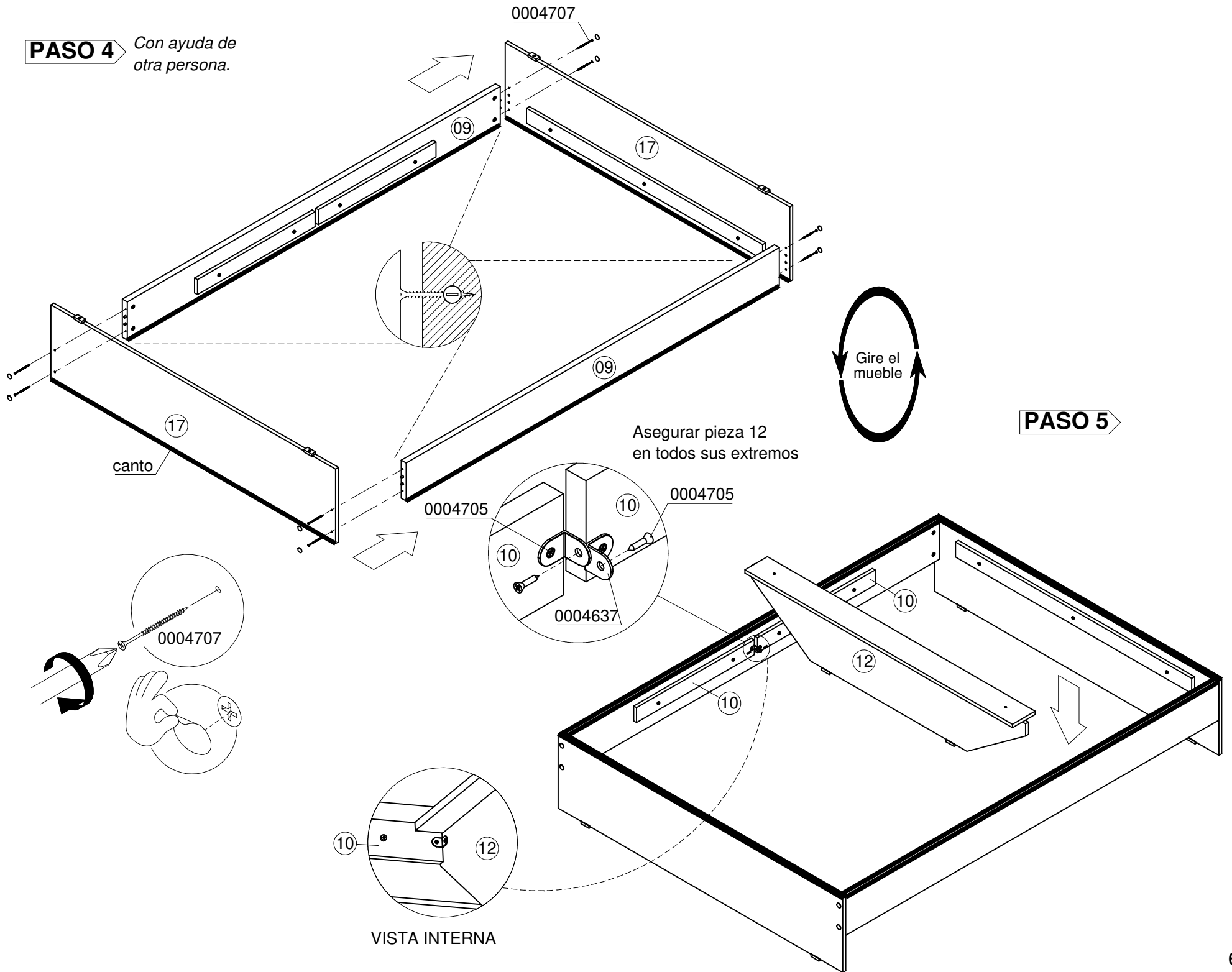
PASO 1 X 2



PASO 3 X 2

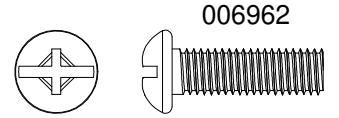
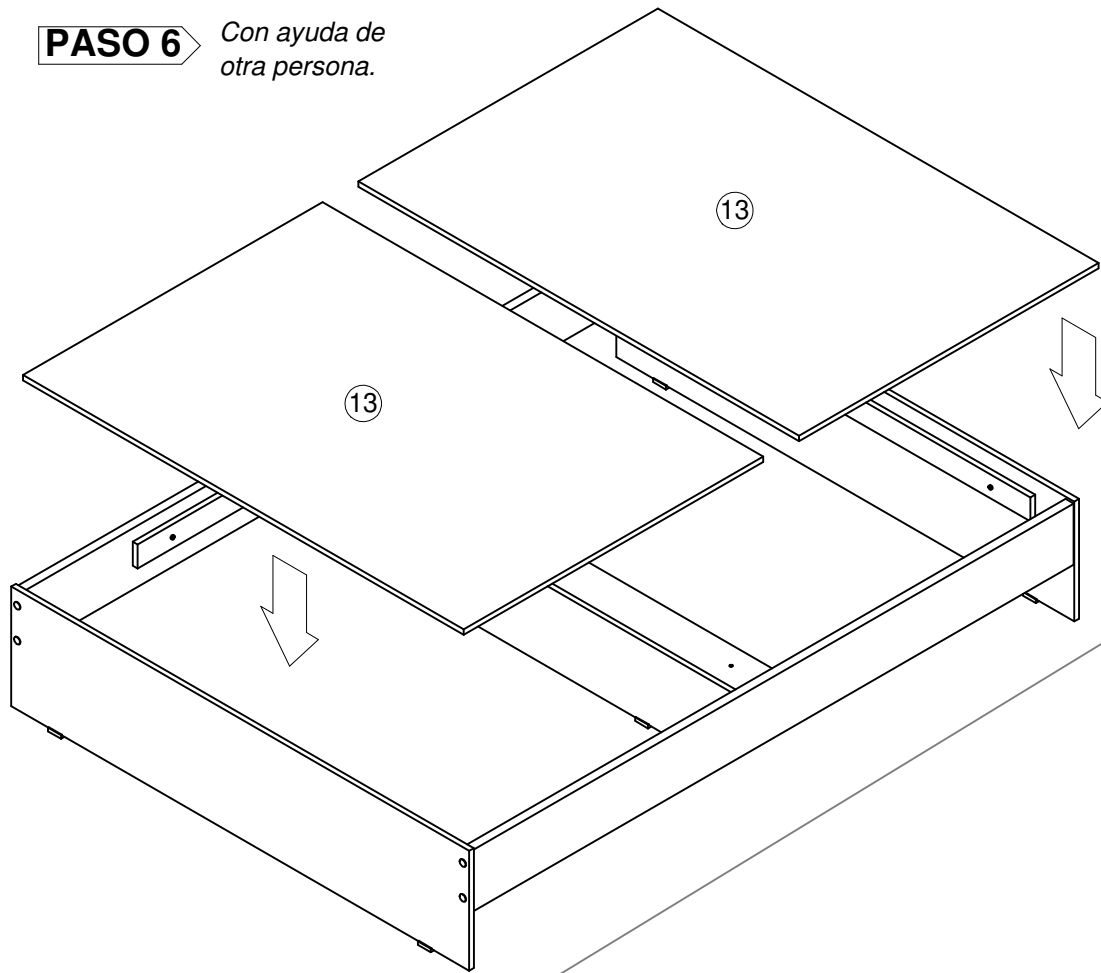


PASO 4 Con ayuda de otra persona.



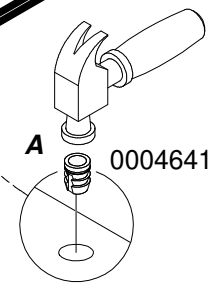
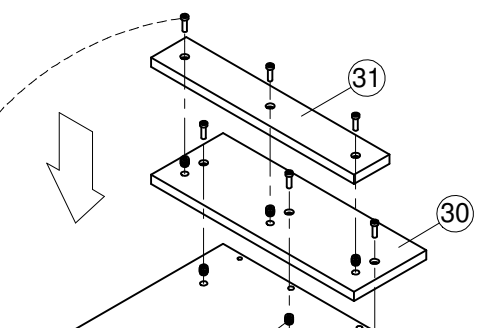
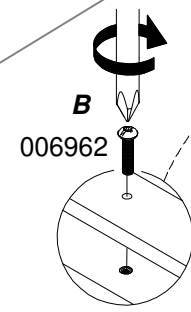
PASO 6

Con ayuda de otra persona.

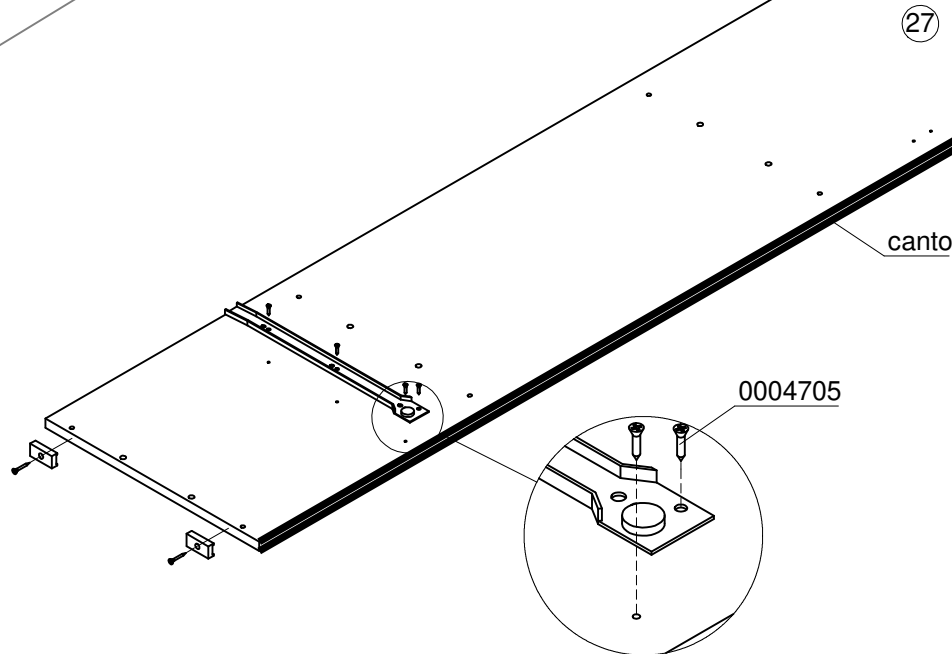
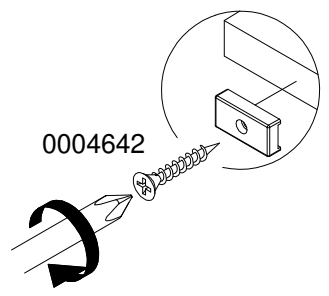


PASO 7

Instalar de igual forma a piezas: 18-19-20

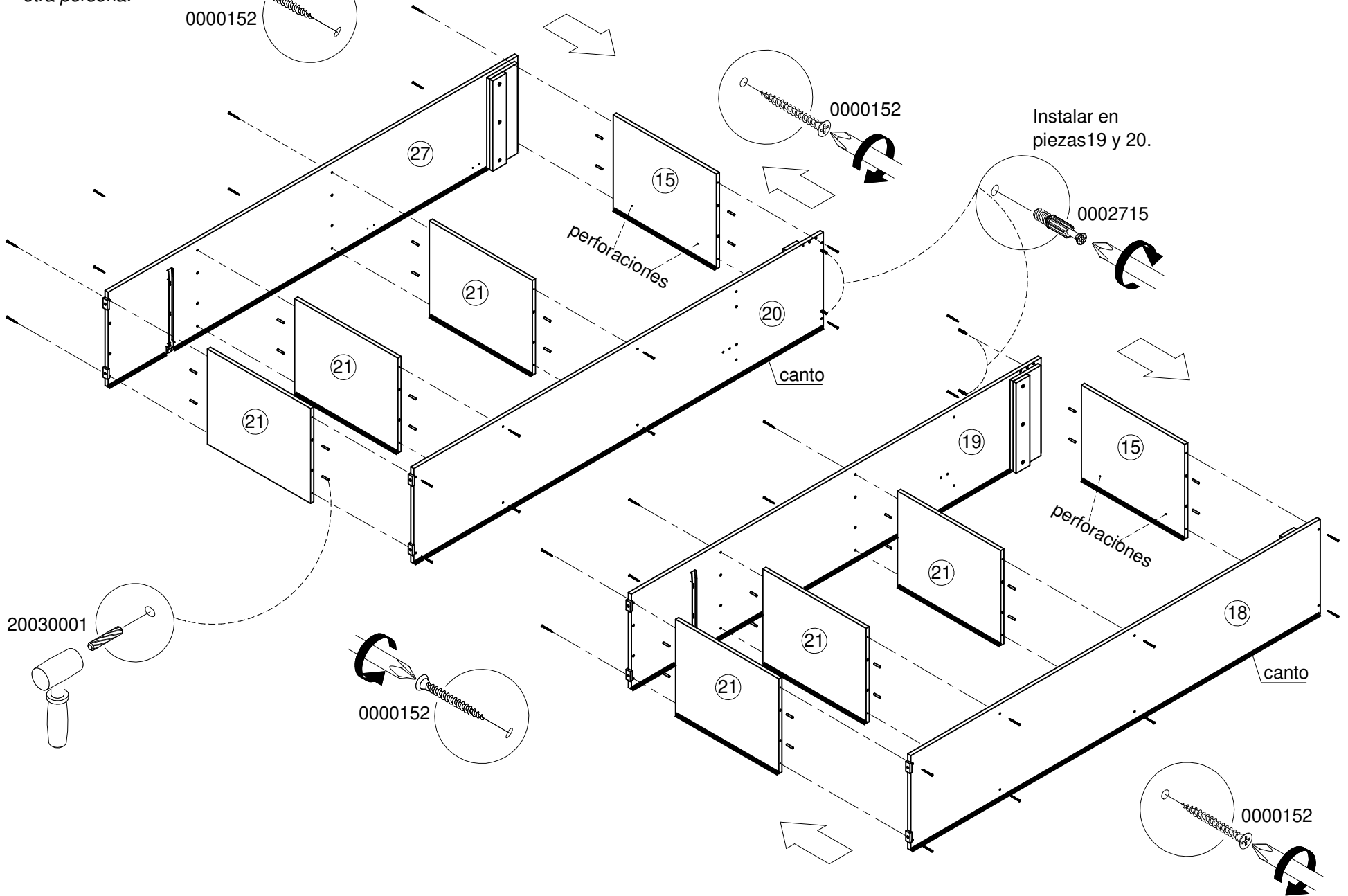
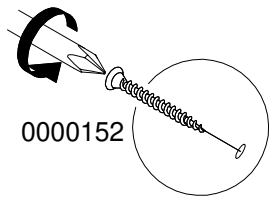


primero instalar en piezas 27 y 30

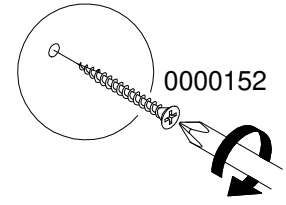
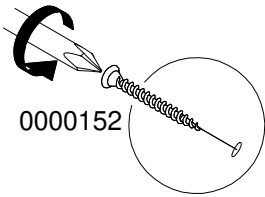
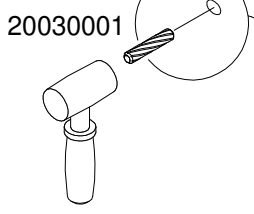


PASO 8

Con ayuda de otra persona.



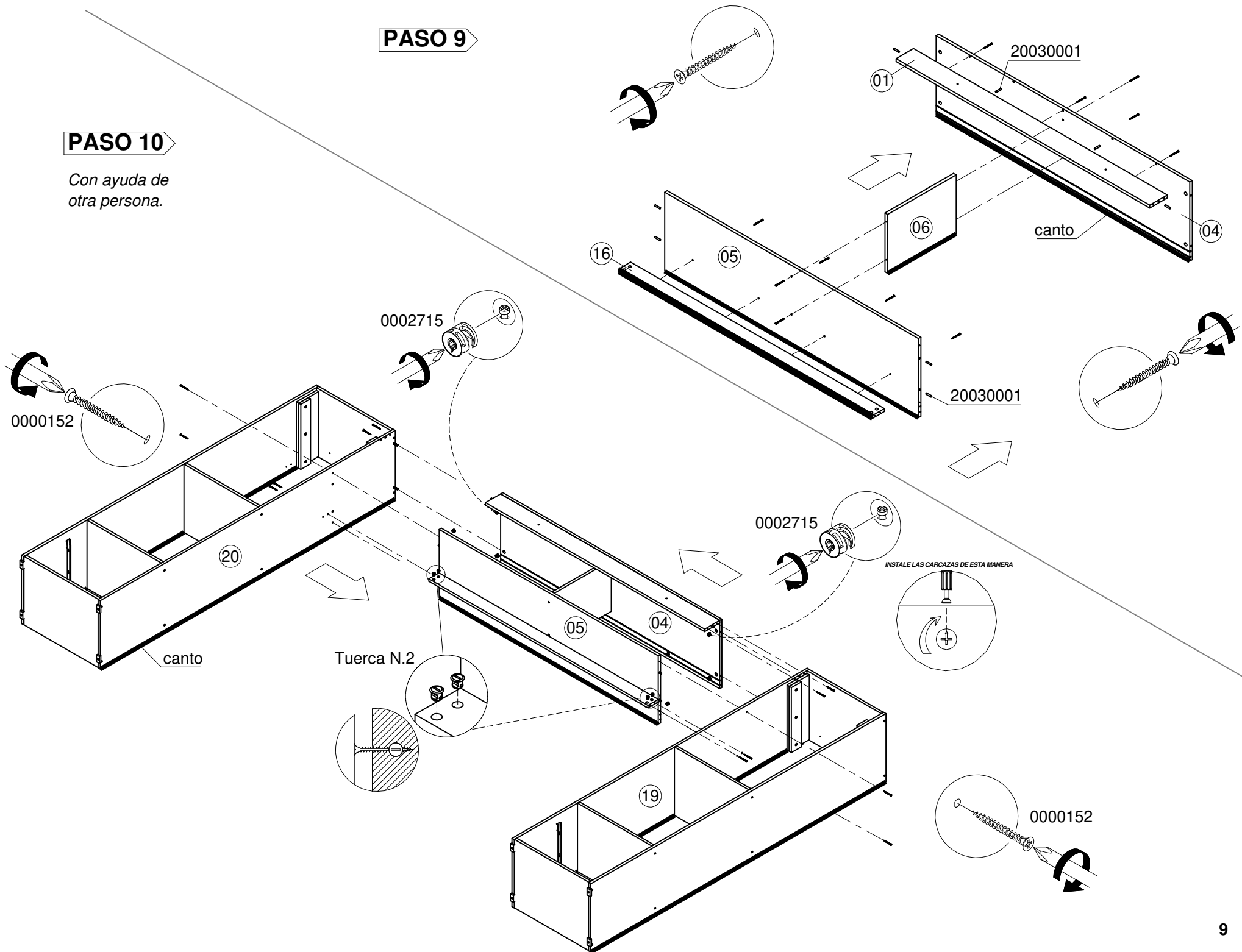
Instalar en piezas 19 y 20.



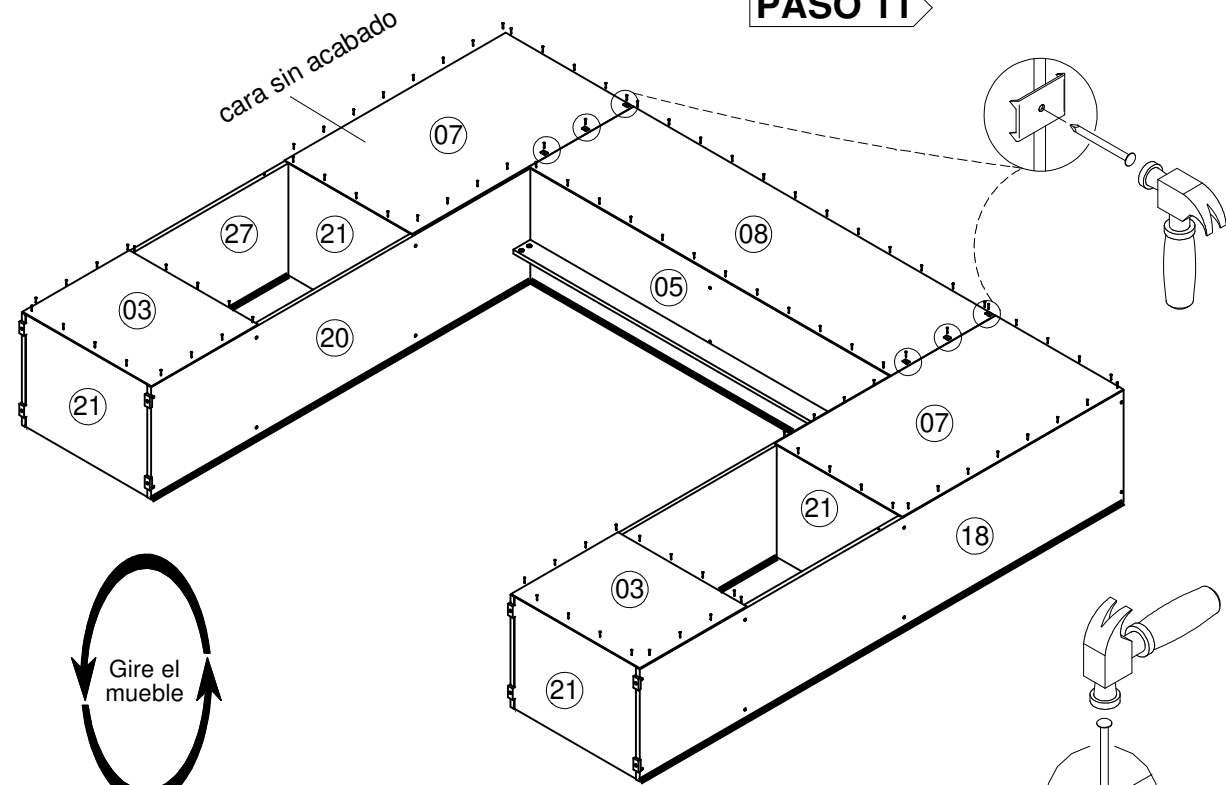
PASO 9

PASO 10

Con ayuda de otra persona.

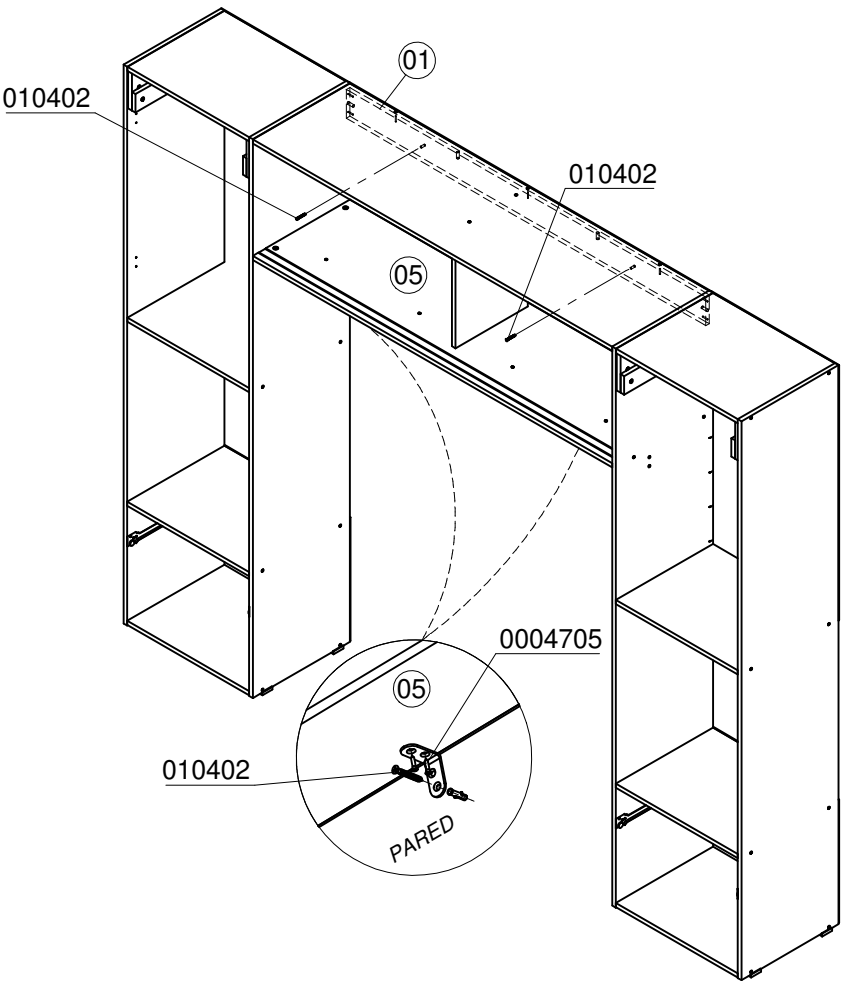


PASO 11

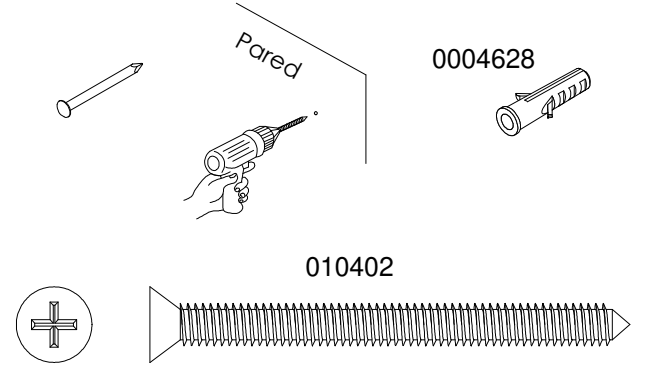


PASO 12 Con ayuda de 2 personas.

RECOMENDACION
 -INSTALAR EL MUEBLE EN UNA PARED SOLIDA.
 -NO INSTALAR SOBRE MUROS EN PANEL YESO, LADRILLO FAROL ó SUPERFICIES QUE NO PUEDAN SOPORTAR MAYOR PESO.

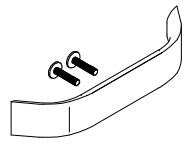

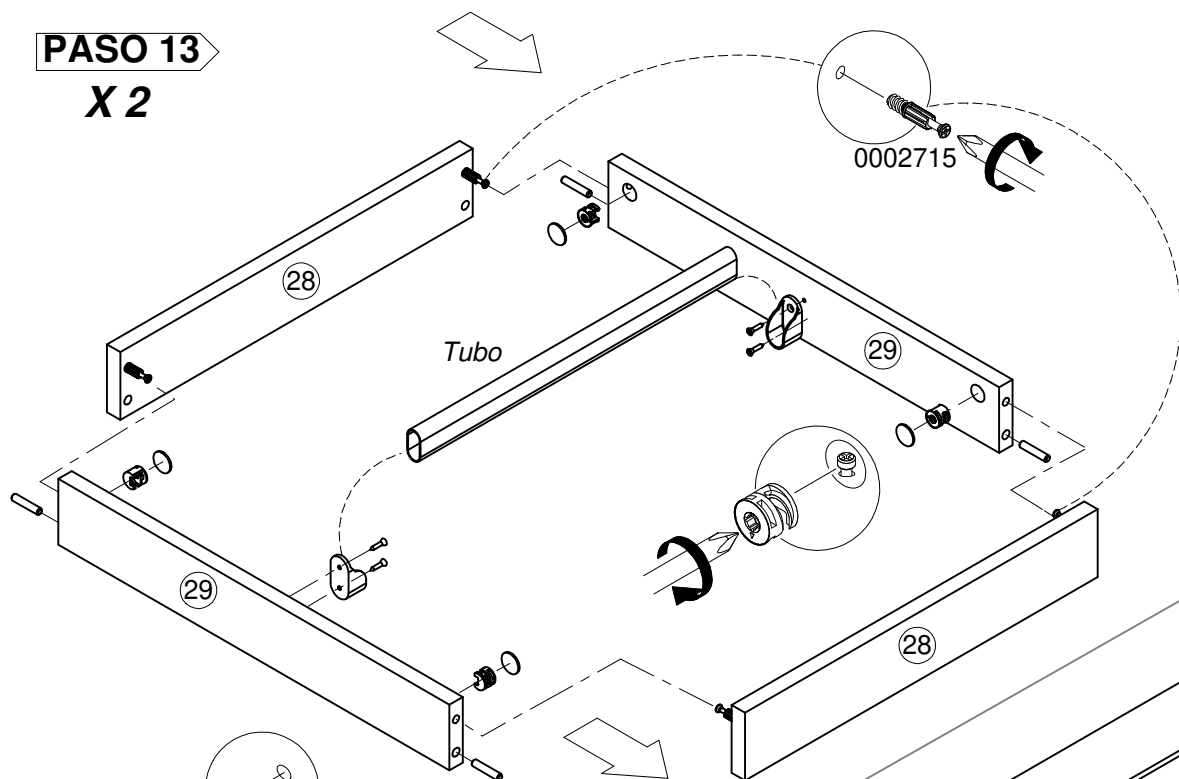


- 1-Ubique el mueble donde va a quedar.
- 2-Con una puntilla marque hasta la pared, las perforaciones de la pieza 01
- 3.Instale bajo la pieza 05, 2 cantoneras y marque a pared esta perforación.
- 4.Retire el mueble, perfore con broca de 5/16".
- 5.Meta los chazos en la pared.
- 6.De nuevo coloque el mueble y asegúrelo a pared con los tornillos indicados.



PASO 13

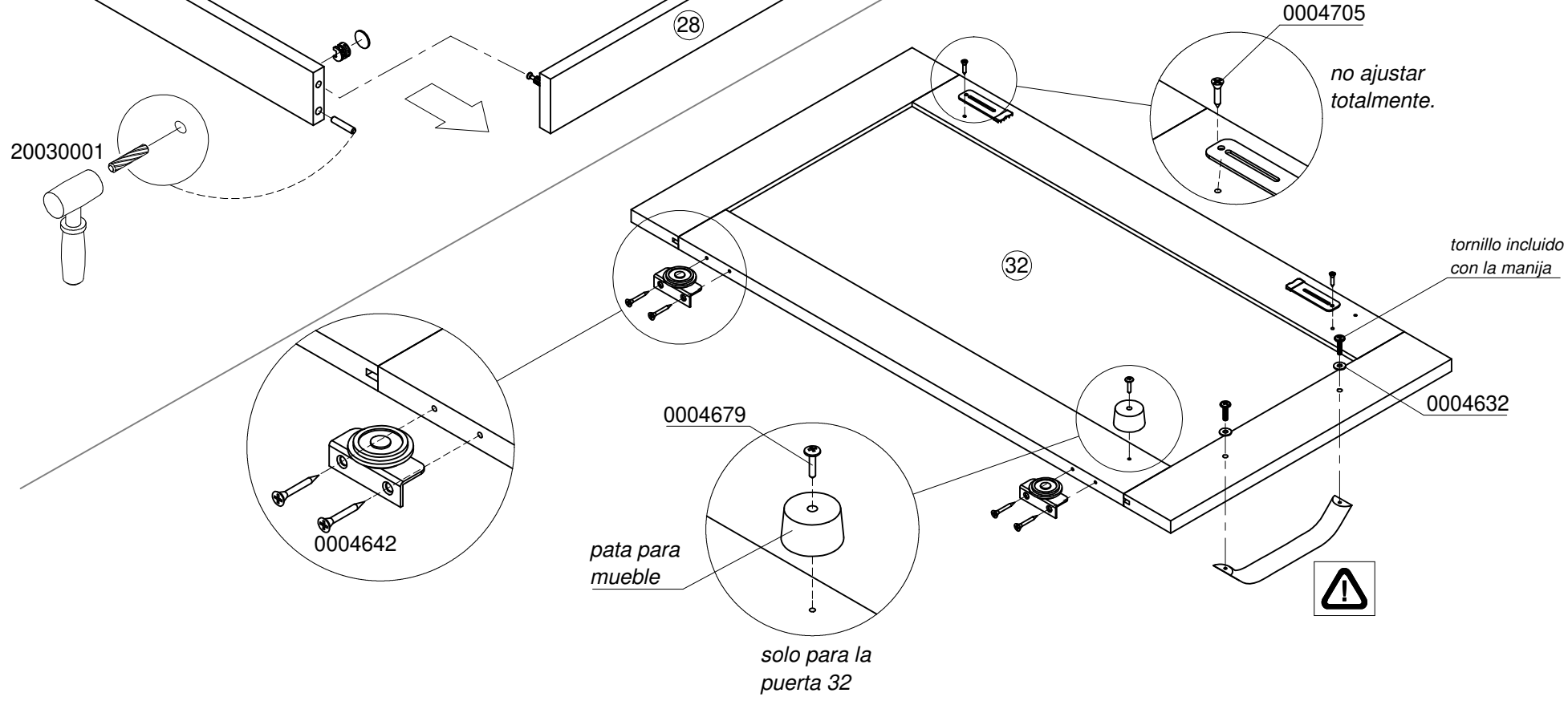
X 2



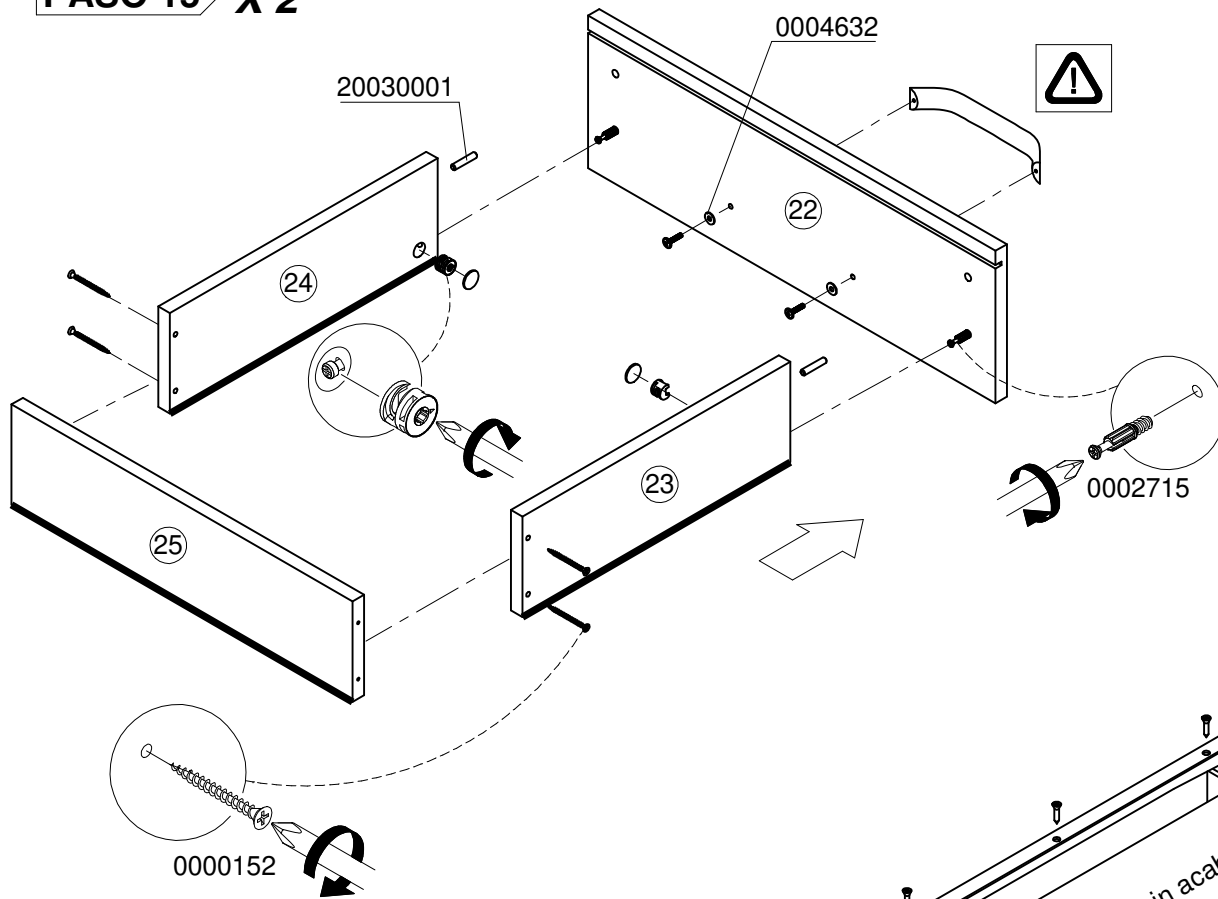
La MANIJA que aparece en este manual, puede estar sujeta a cambios dependiendo de su efectiva disponibilidad y puede modificarse en cualquier momento y sin previo aviso.

PASO 14

X 2

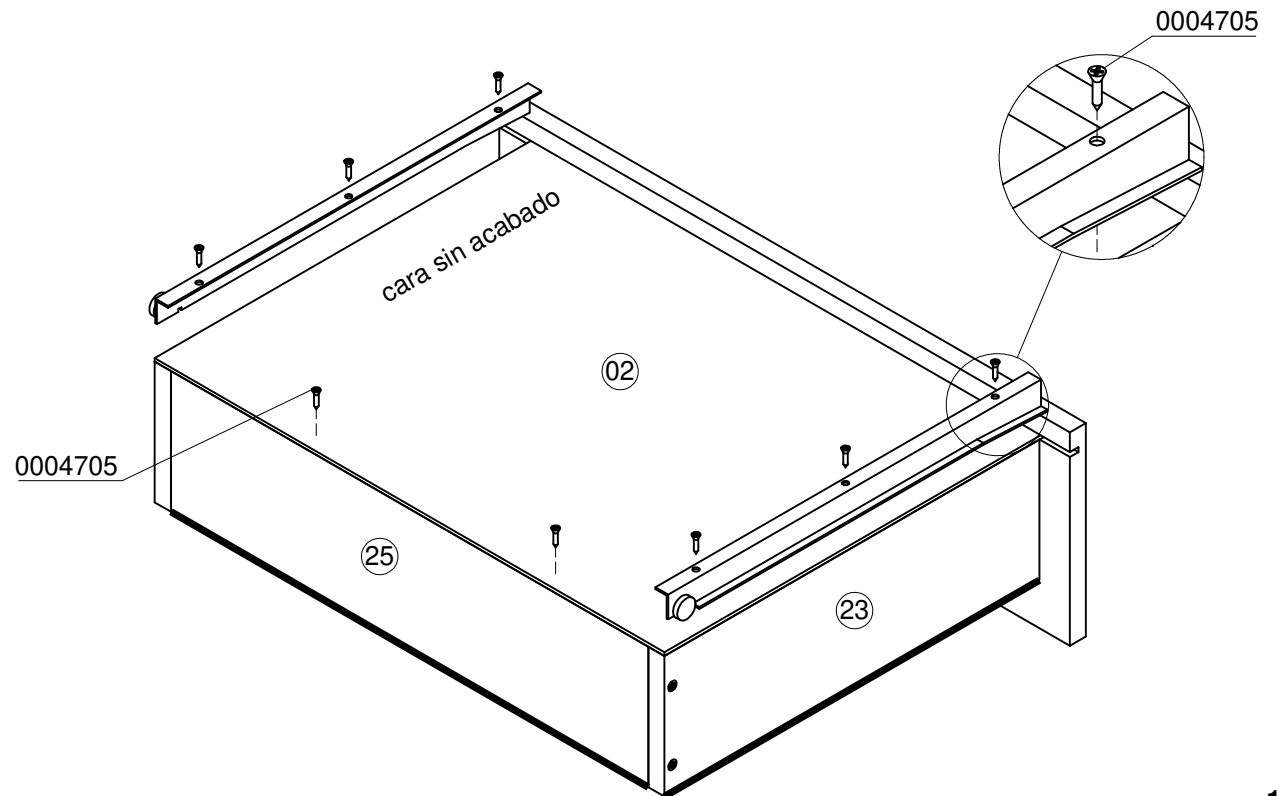


PASO 15 X 2



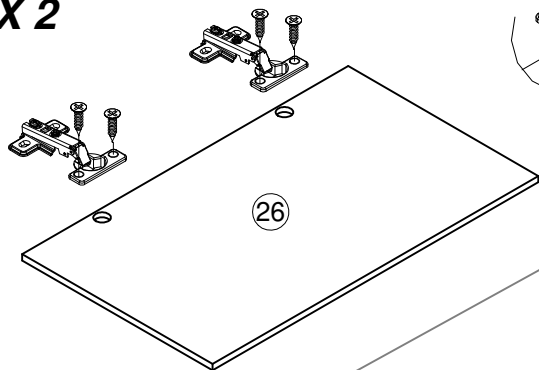
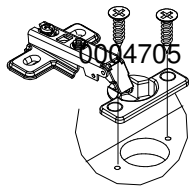
La MANIJA que aparece en este manual, puede estar sujeta a cambios dependiendo de su efectiva disponibilidad y puede modificarse en cualquier momento y sin previo aviso.

PASO 15 X 2

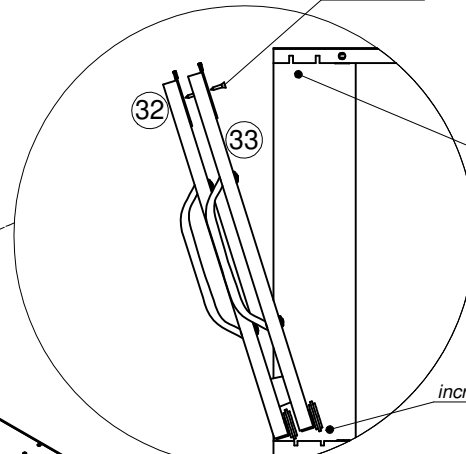
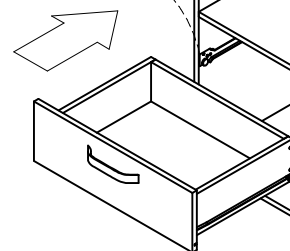
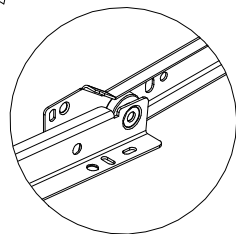
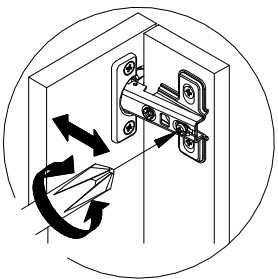
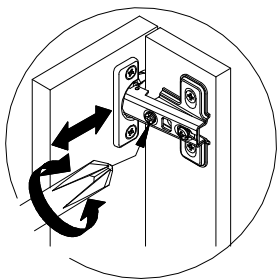
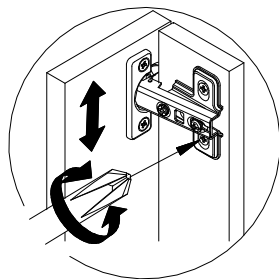
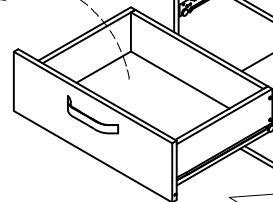


PASO 16

X 2



0004705



VISTA LATERAL

0004705

*incrustar en ranuras
la platina, colocar el
otro tornillo y ajustar
ambos*

incrustar en ranuras

PASO 17

