

M01140ES-CR-0/M01140ES-WN-0

Revisión:00/13/06/2017

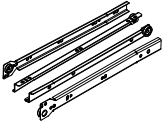
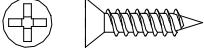
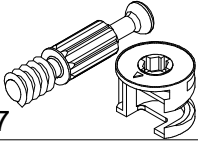
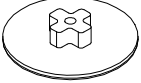
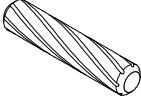
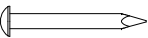
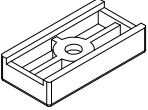
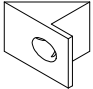
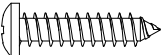
018000 - 180 - 425

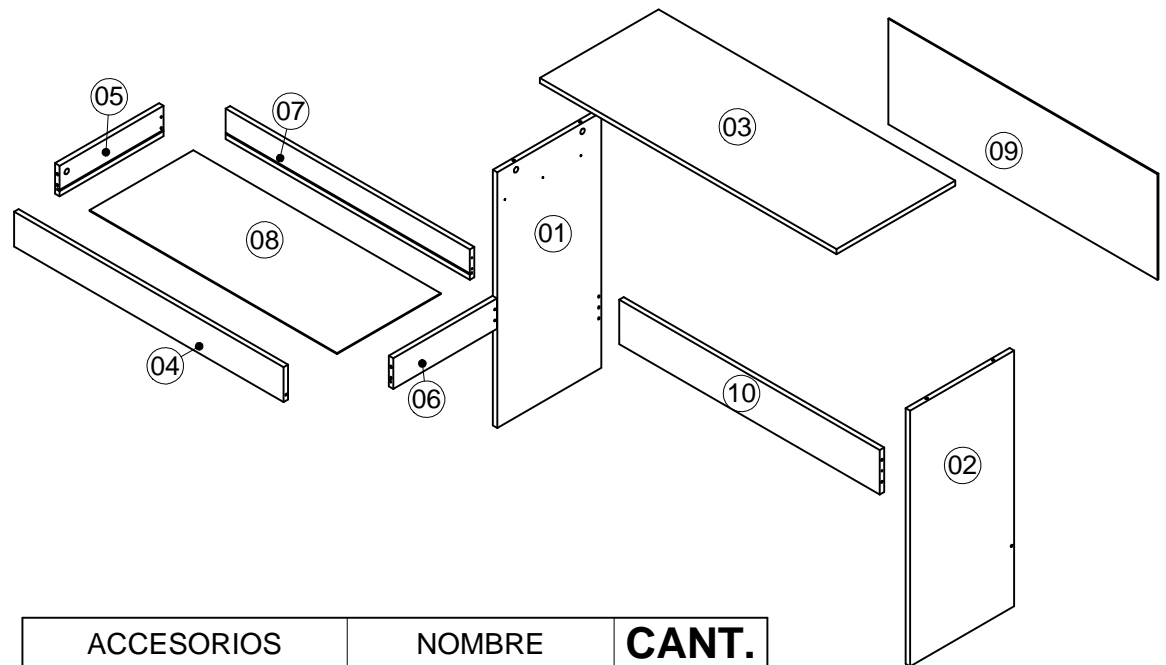
SERVICIO AL CLIENTE LINEA GRATUITA A NIVEL NACIONAL

* Los accesorios incluidos en este MANUAL DE INSTRUCCIONES podrían variar sin previo aviso (ver listado).

 **maderkit**

ACCESORIOS

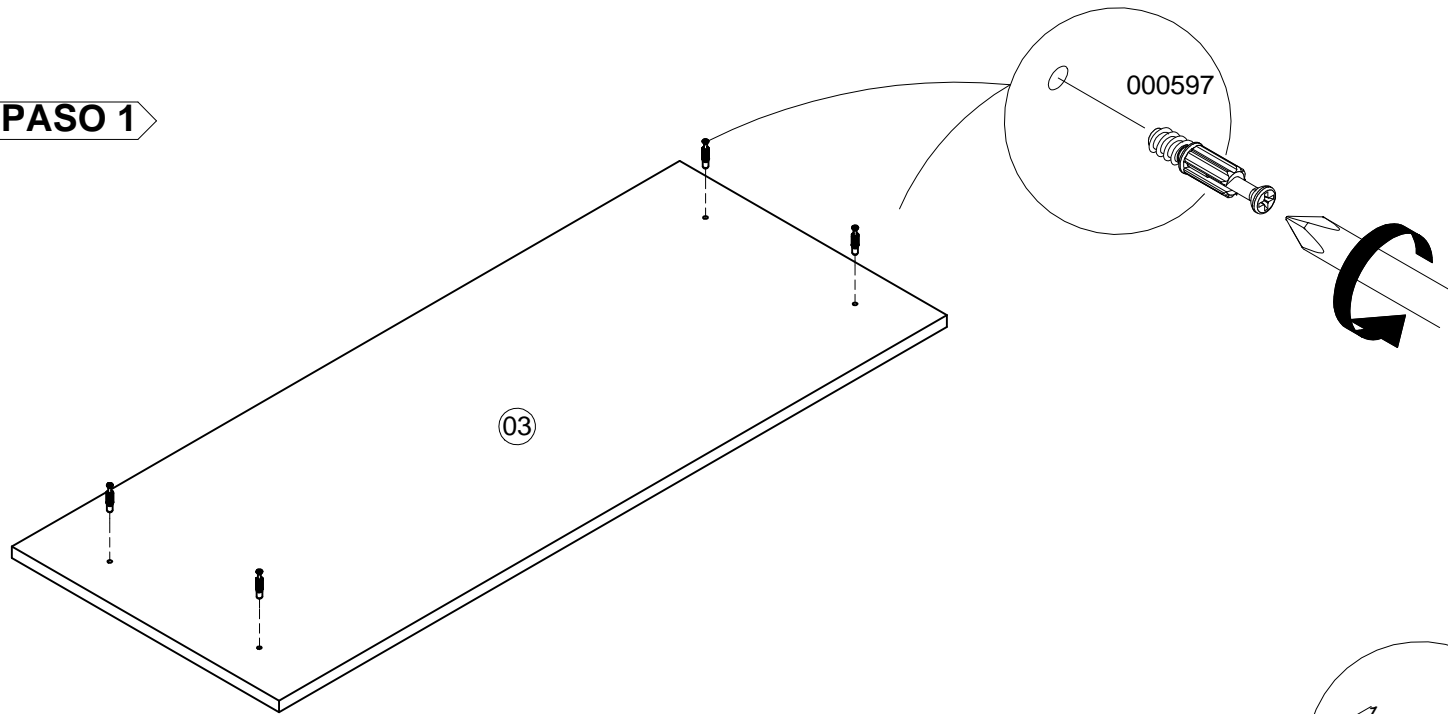
ACCESORIOS	NOMBRE	CANT.
	CORREDERA METALICA MOBILE 350MM	1
006693 	TORNILLO 6*5/8 AVE PHI ZINC AGLOMERADO	14
000597 	PERNO CONECTOR MINIFIX 15 MM	6
	TAPA CAJA MINIFIX EUROPA	2
000632 	TARUGO 6*30 MADERA	6
000450 	TORNILLO 6*2 AVE PHI DRYWALL	6
000608 	PUNTILLA DE ACERO 3/4	8
	DESLIZADOR DE PATA 15 MM	4
000448 	TORNILLO 6*1 1/8 AVE PHI DRYWALL	4
010311 	SOPORTE PLASTICO PARA FONDO	6
000433 	TORNILLO 6*3/4 PAN PHI ZINC	6



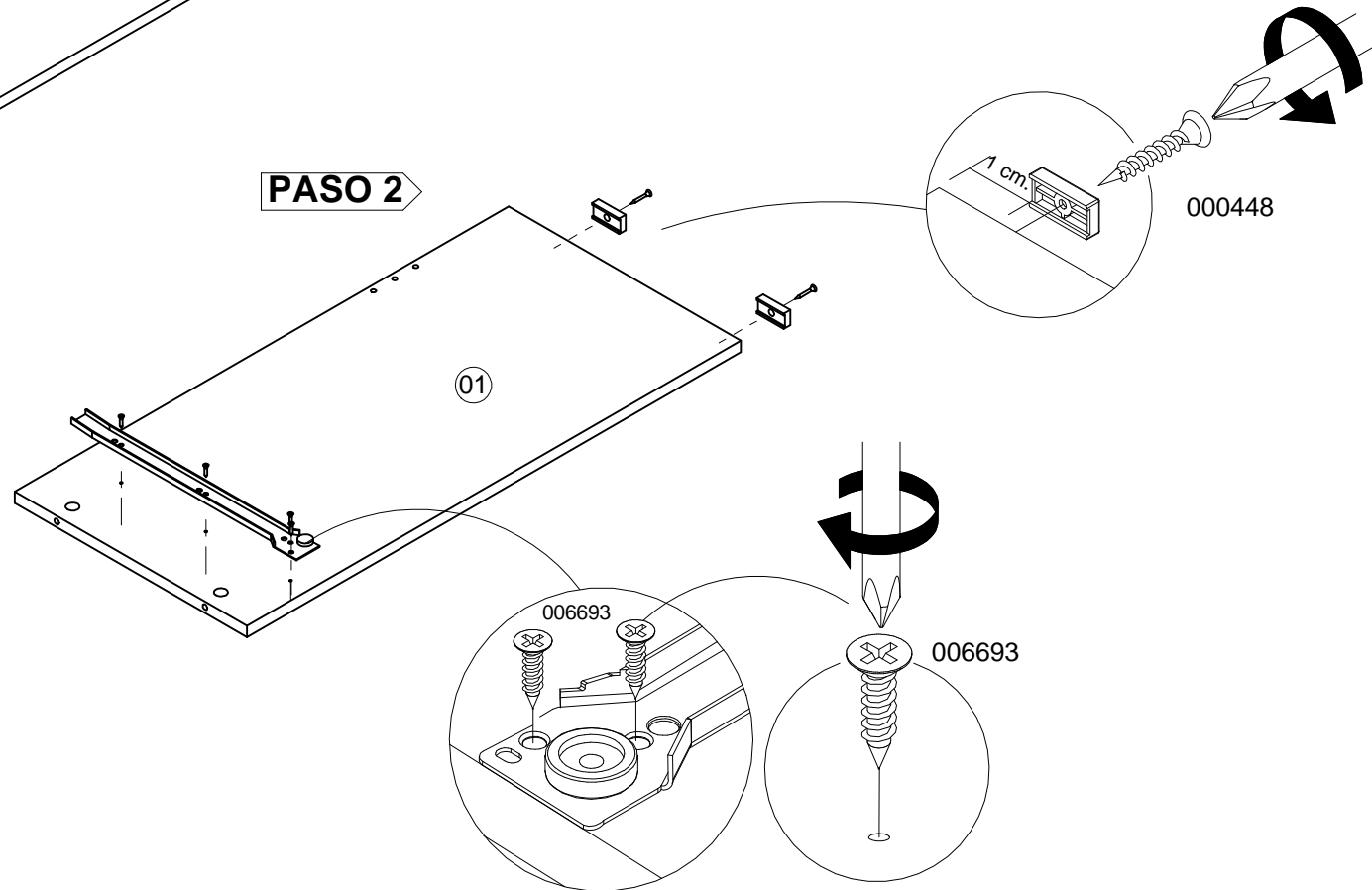
ACCESORIOS	NOMBRE	CANT.
	TAPA TORNILLO	2
	TUERCA NUMERO 2	2

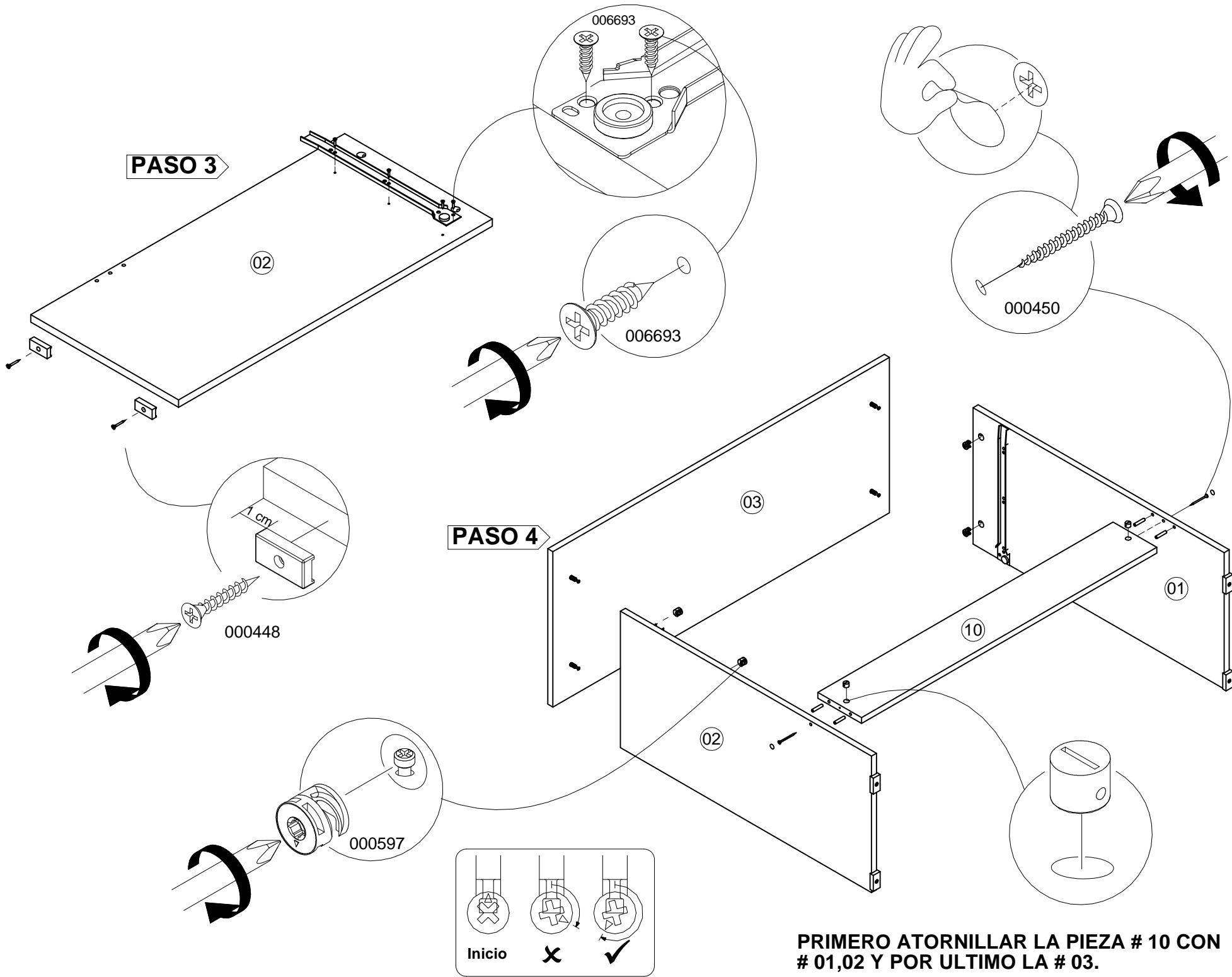
La información y características de accesorios que aparecen en este MANUAL DE INSTRUCCIONES pueden estar sujetas a cambios dependiendo de su efectiva disponibilidad y podrán variar de acuerdo con la versión comercializada. MADERKIT S.A., se reserva el derecho de realizar modificaciones en cualquier momento y sin previo aviso. Esta información está basada en la última actualización entregada por el fabricante, y las características definitivas del mueble serán las que conozca y acepte el comprador. Vigencia hasta una nueva actualización de la fábrica. Las piezas y/o accesorios que deban reponerse por efectos de garantía se harán por la versión equivalente disponible en el momento del elemento a reponer.

PASO 1



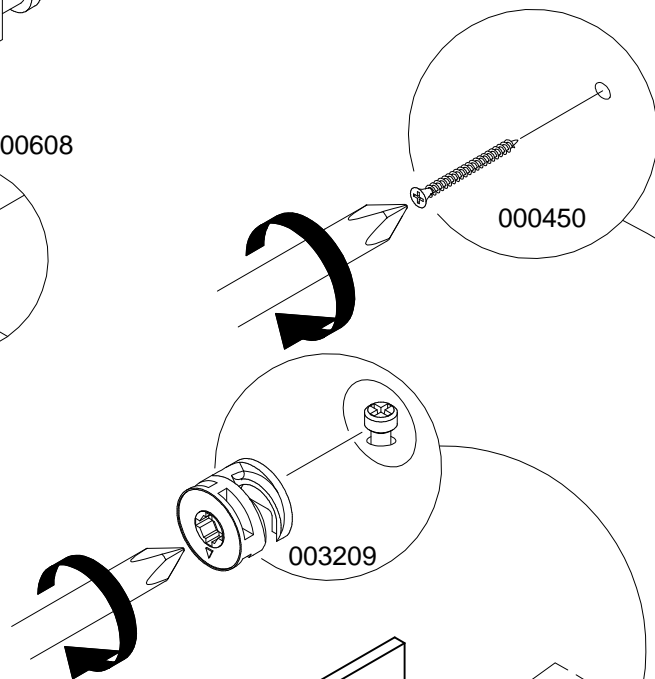
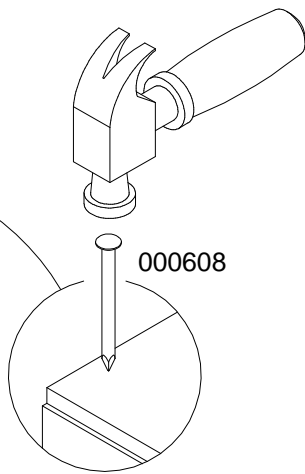
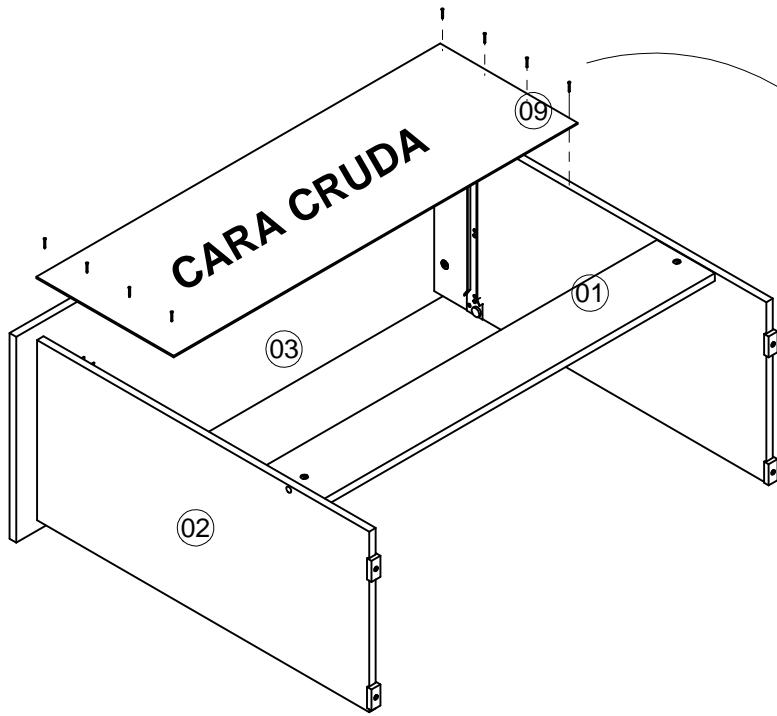
PASO 2



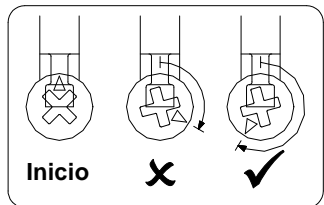
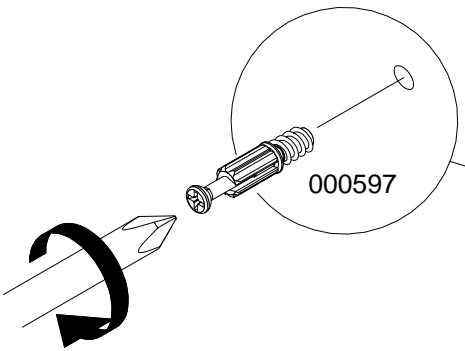
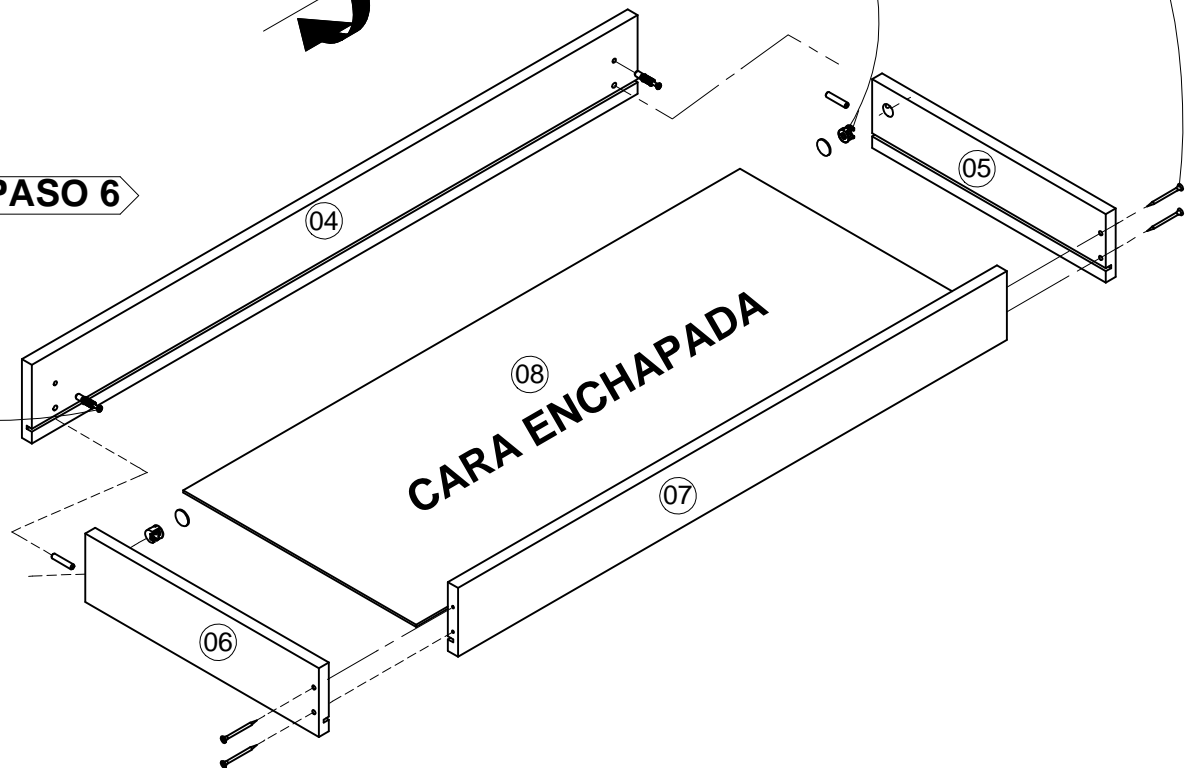


PRIMERO ATORNILLAR LA PIEZA # 10 CON # 01,02 Y POR ULTIMO LA # 03.

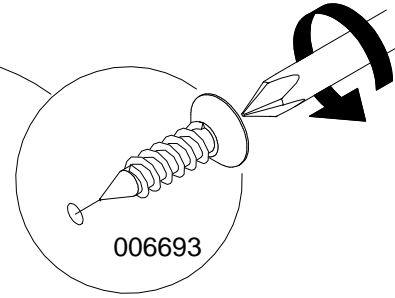
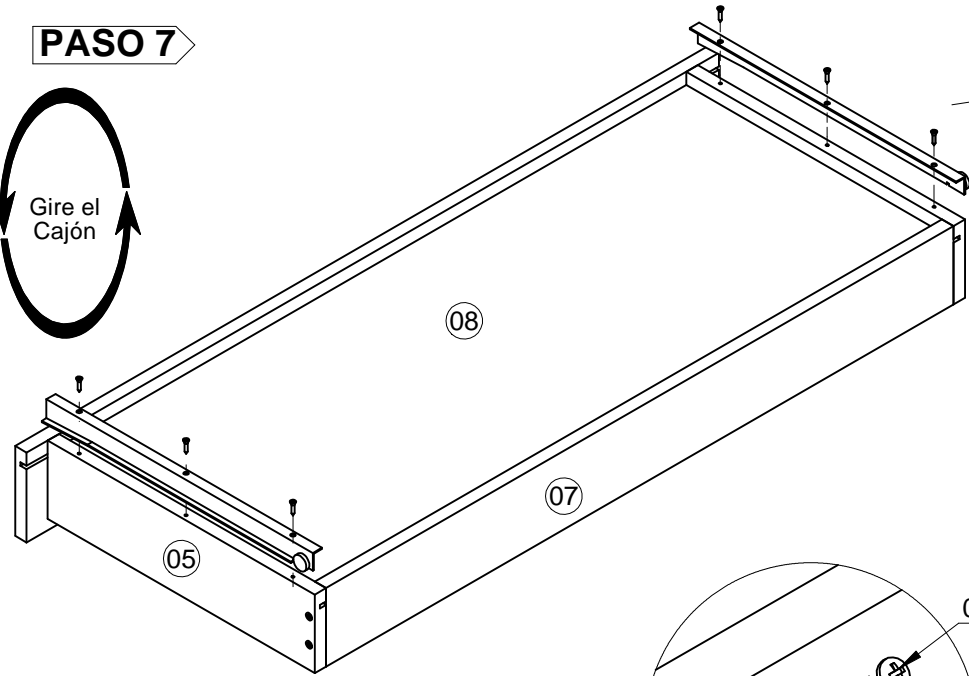
PASO 5



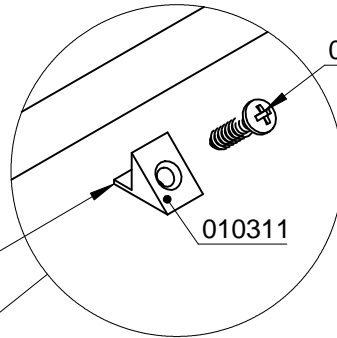
PASO 6



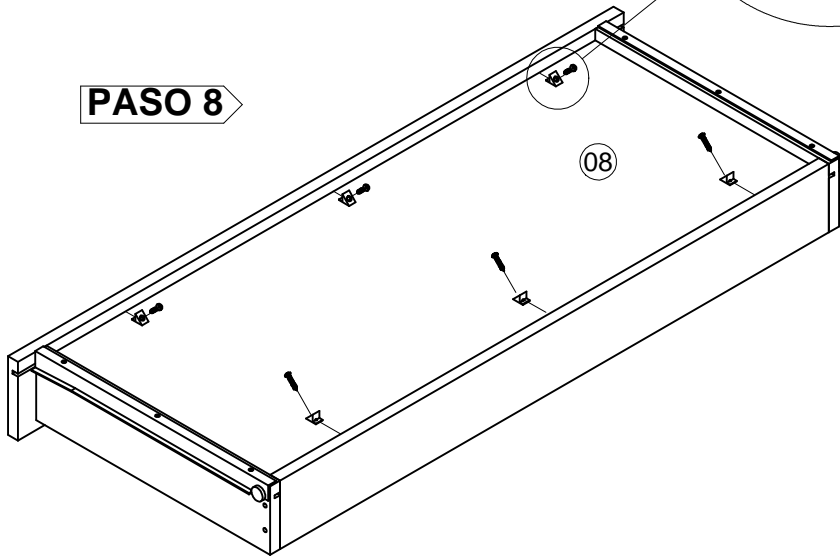
PASO 7



INSERTAR LA PESTAÑA DEL ACCESORIO ENTRE EL FONDO # 8 Y LA RANURA DE LAS PIEZAS, LUEGO ATORNILLAR



PASO 8



PASO 9

MAX. 5KG

