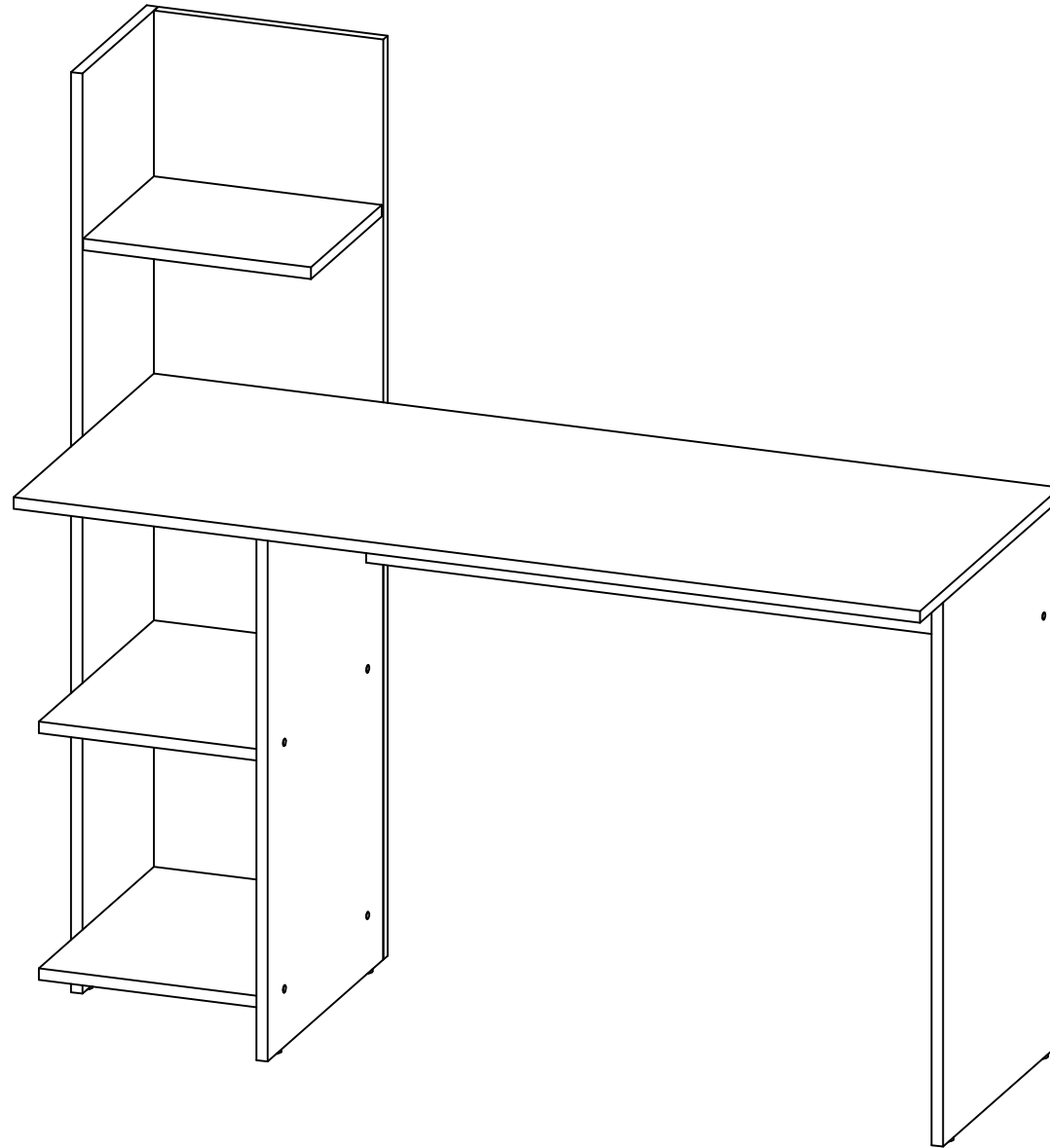



ESCRITORIO BIBLIOTECA WEX
M01588ES-DUBL

Revisión:00/16/01/2020




Maderkit
Muebles que innovan tu hogar

 +57 311 340 2222

 maderkit.com.co

 /Maderkit S.A

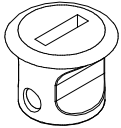

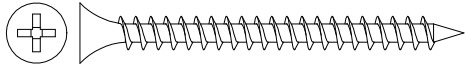

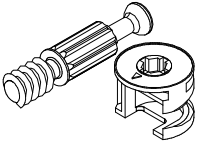

 /Maderkit S.A

 **018000 - 180 - 425**

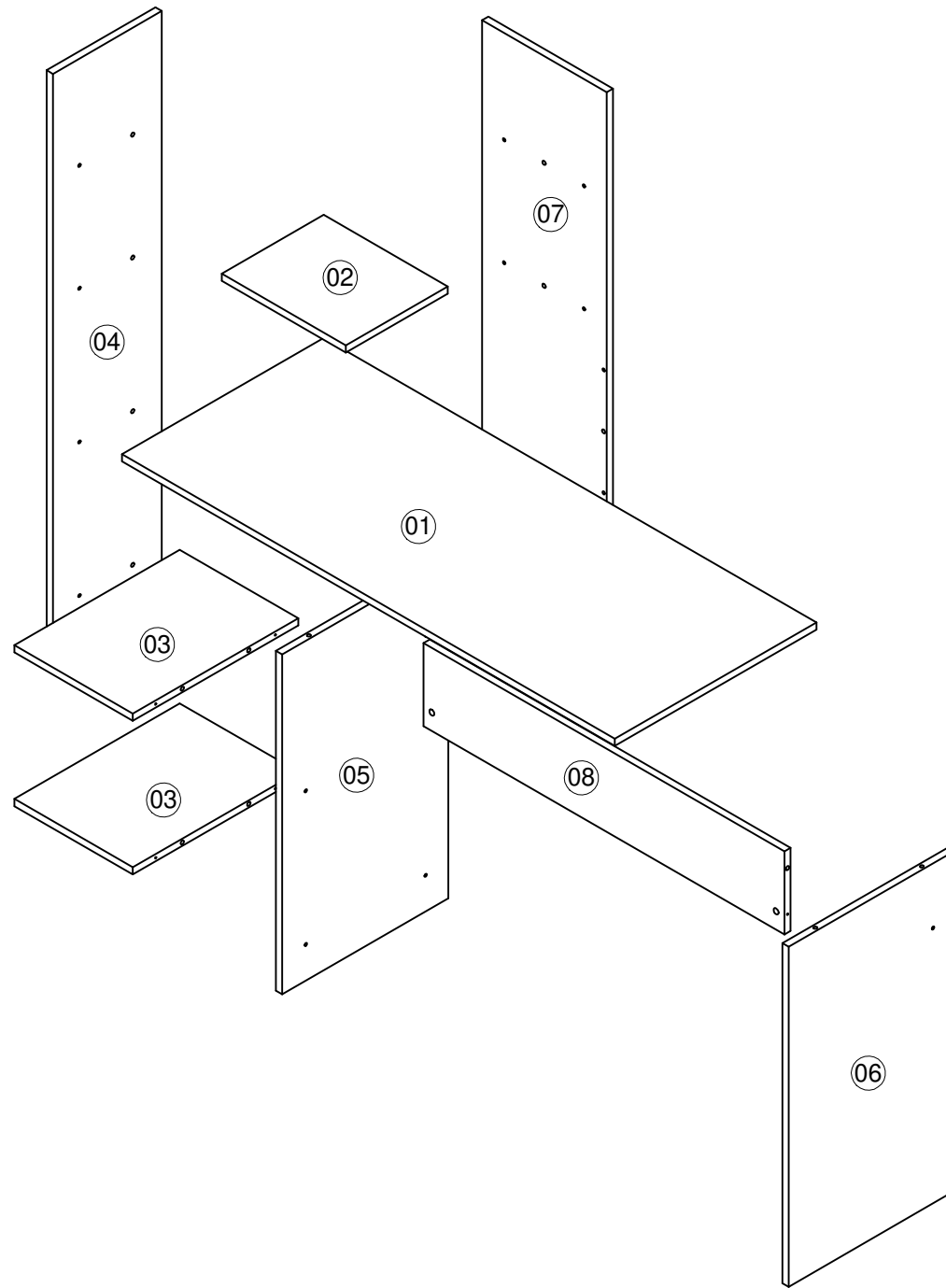
SERVICIO AL CLIENTE LINEA GRATUITA A NIVEL NACIONAL

*Los accesorios mencionados en el instructivo de armado podrían variar sin previo aviso.

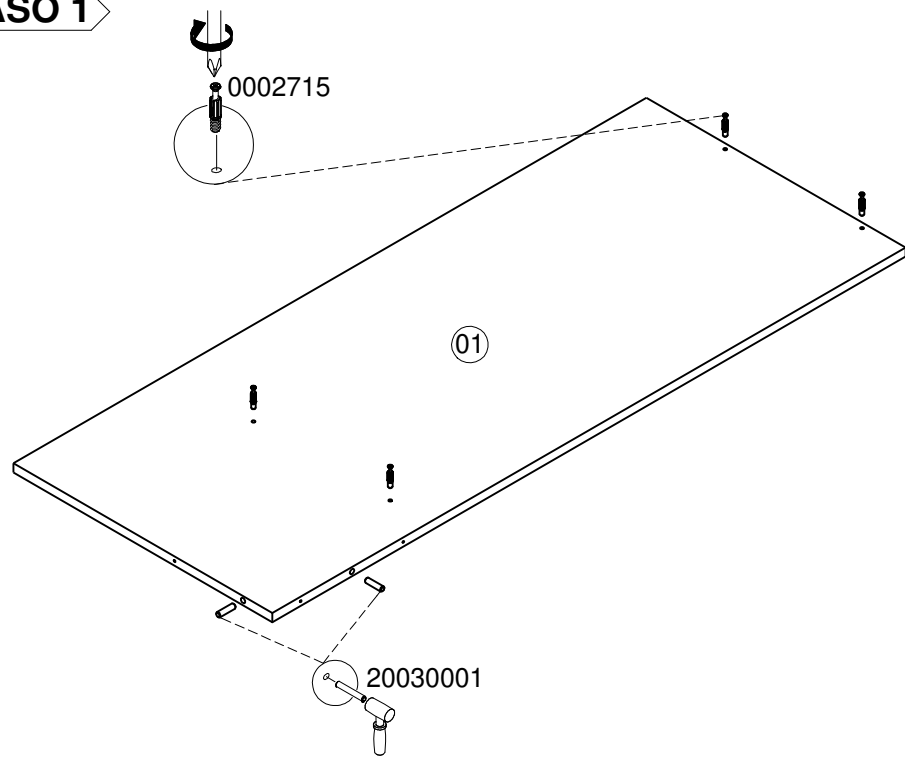
ACCESORIOS

DIBUJO	NOMBRE	CANT.	ITEMS
	TUERCA NUMERO 2	2	0004674
	TARUGO 8*30	14	20030001
	TORNILLO 6*2 AVE PHI AUTOPERFORANTE	17	0000152
	TAPA TORNILLO	15	0004060
	PERNO CONECTOR MINIFIX 15 MM	4	0002715
	DESLIZADOR DE PUNTILLA	6	007391

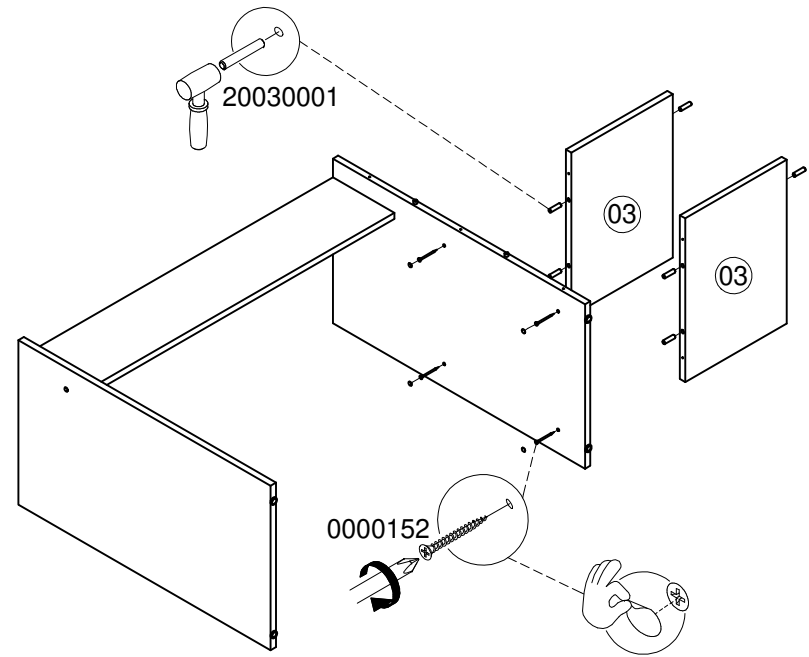
La información y características de accesorios que aparecen en este MANUAL DE INSTRUCCIONES pueden estar sujetas a cambios dependiendo de su efectiva disponibilidad y podrán variar de acuerdo con la versión comercializada. MADERKIT S.A., se reserva el derecho de realizar modificaciones en cualquier momento y sin previo aviso. Esta información está basada en la última actualización entregada por el fabricante, y las características definitivas del mueble serán las que conozca y acepte el comprador. Vigencia hasta una nueva actualización de la fábrica. Las piezas y/o accesorios que deban reponerse por efectos de garantía se harán por la versión equivalente disponible en el momento del elemento a reponer.



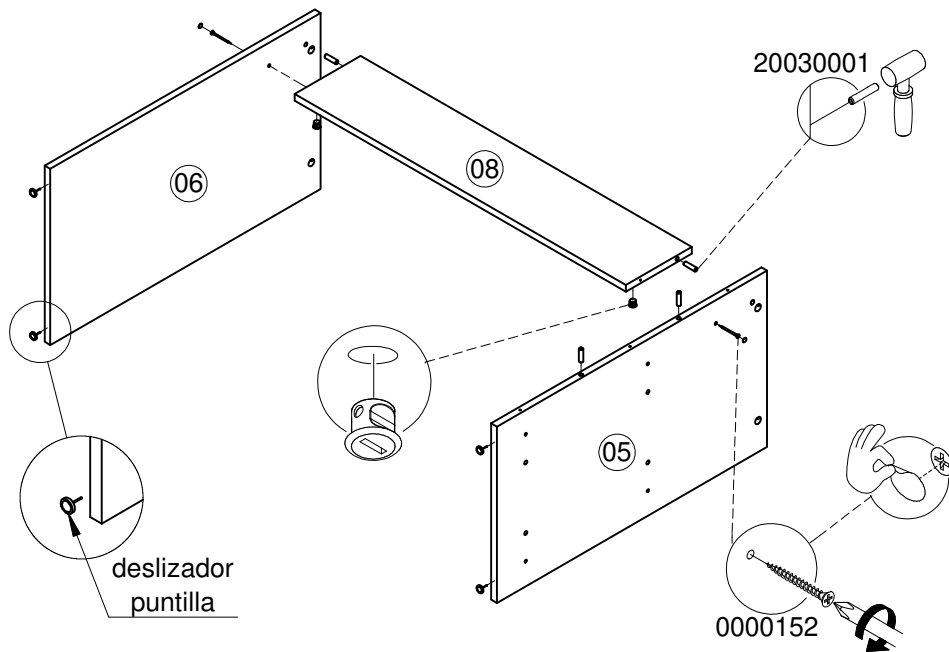
PASO 1



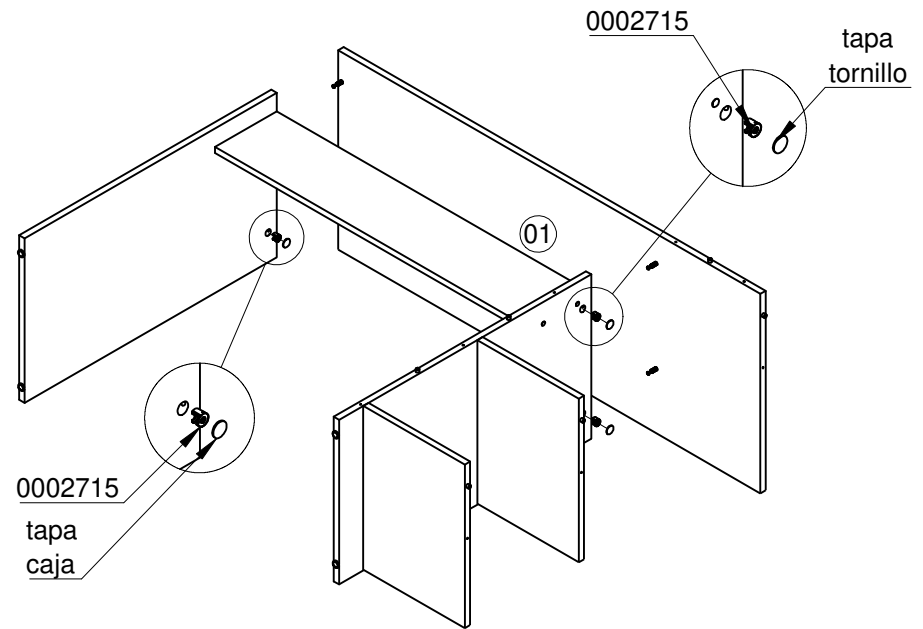
PASO 3



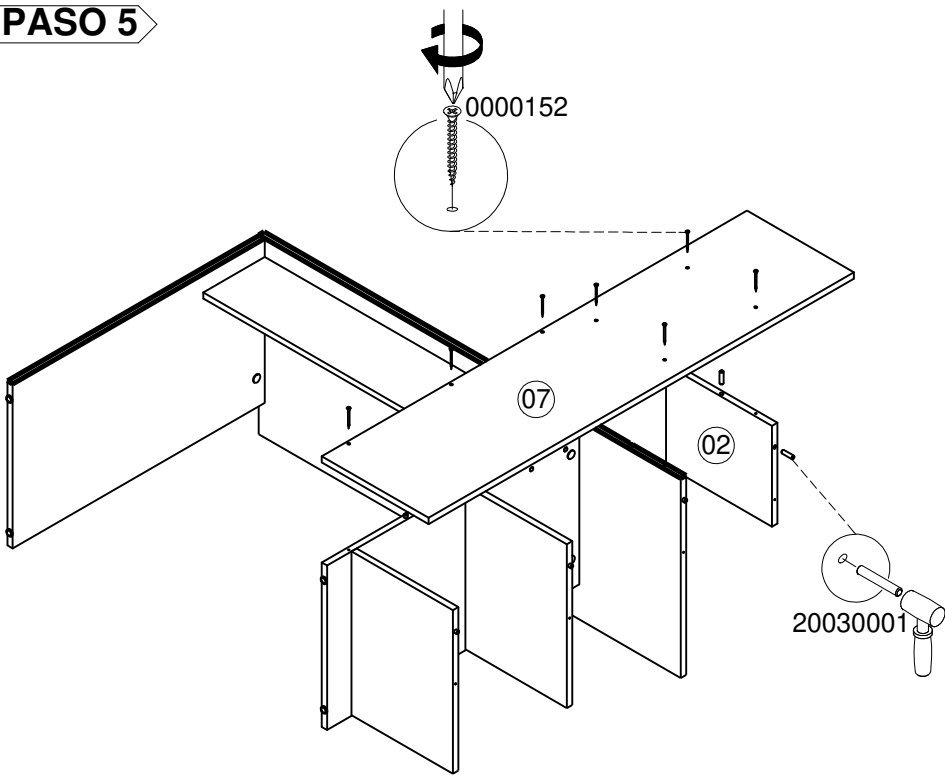
PASO 2



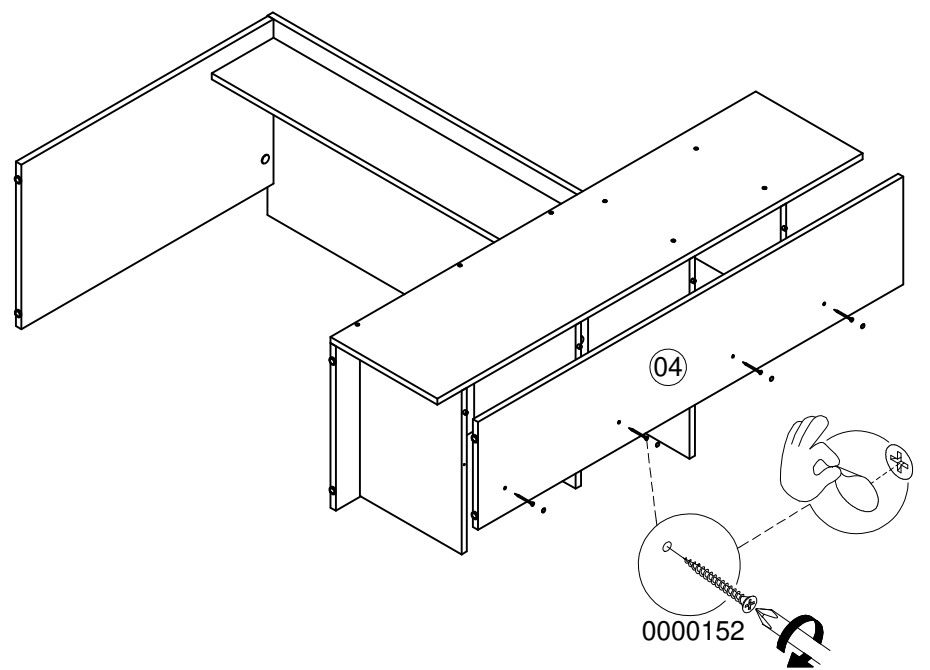
PASO 4



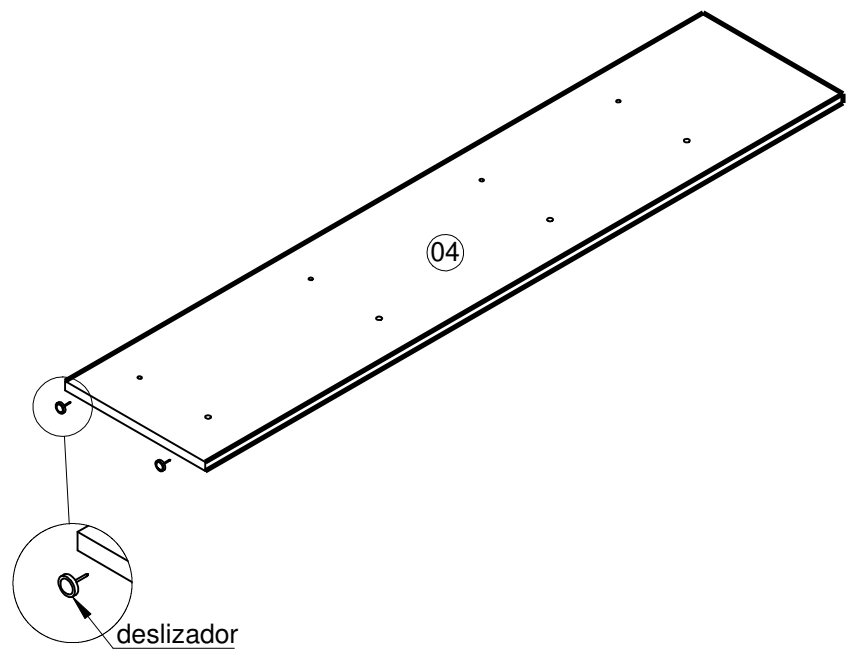
PASO 5



PASO 7



PASO 6



PASO 8

