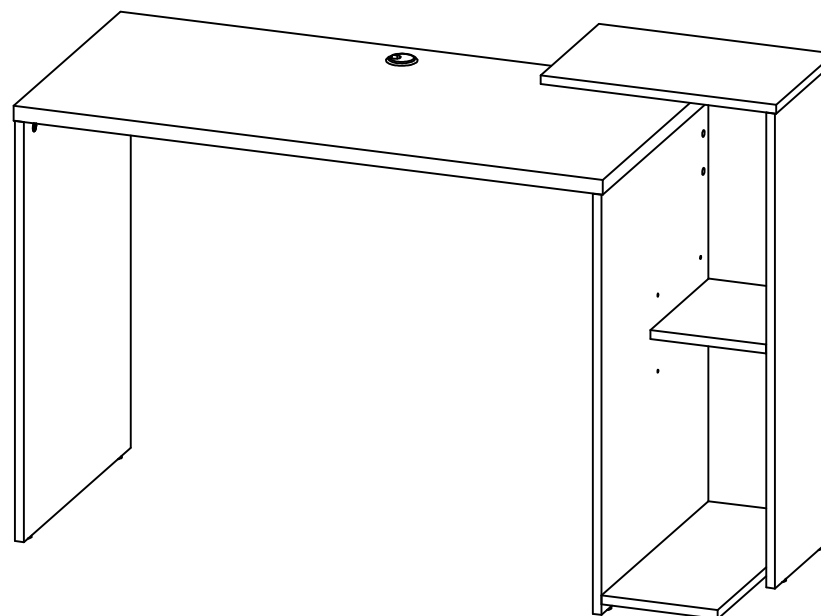
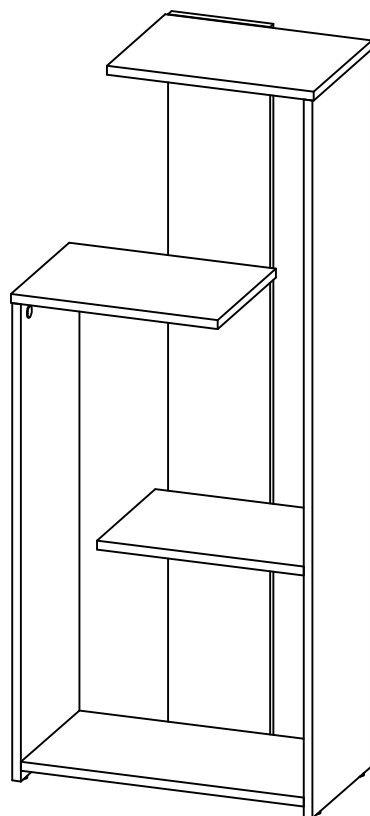




P00347MIX-NI

Revisión:00/6/11/2019



 **Practimac**
tu espacio, tu vida.

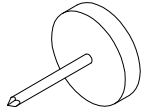
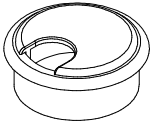
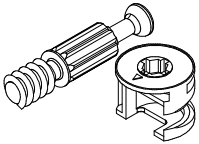
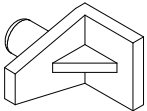
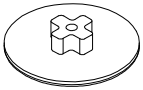
 www.practimac.com



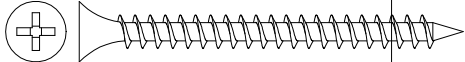

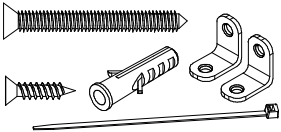
 **018000 - 180 - 425**

SERVICIO AL CLIENTE LINEA GRATUITA A NIVEL NACIONAL

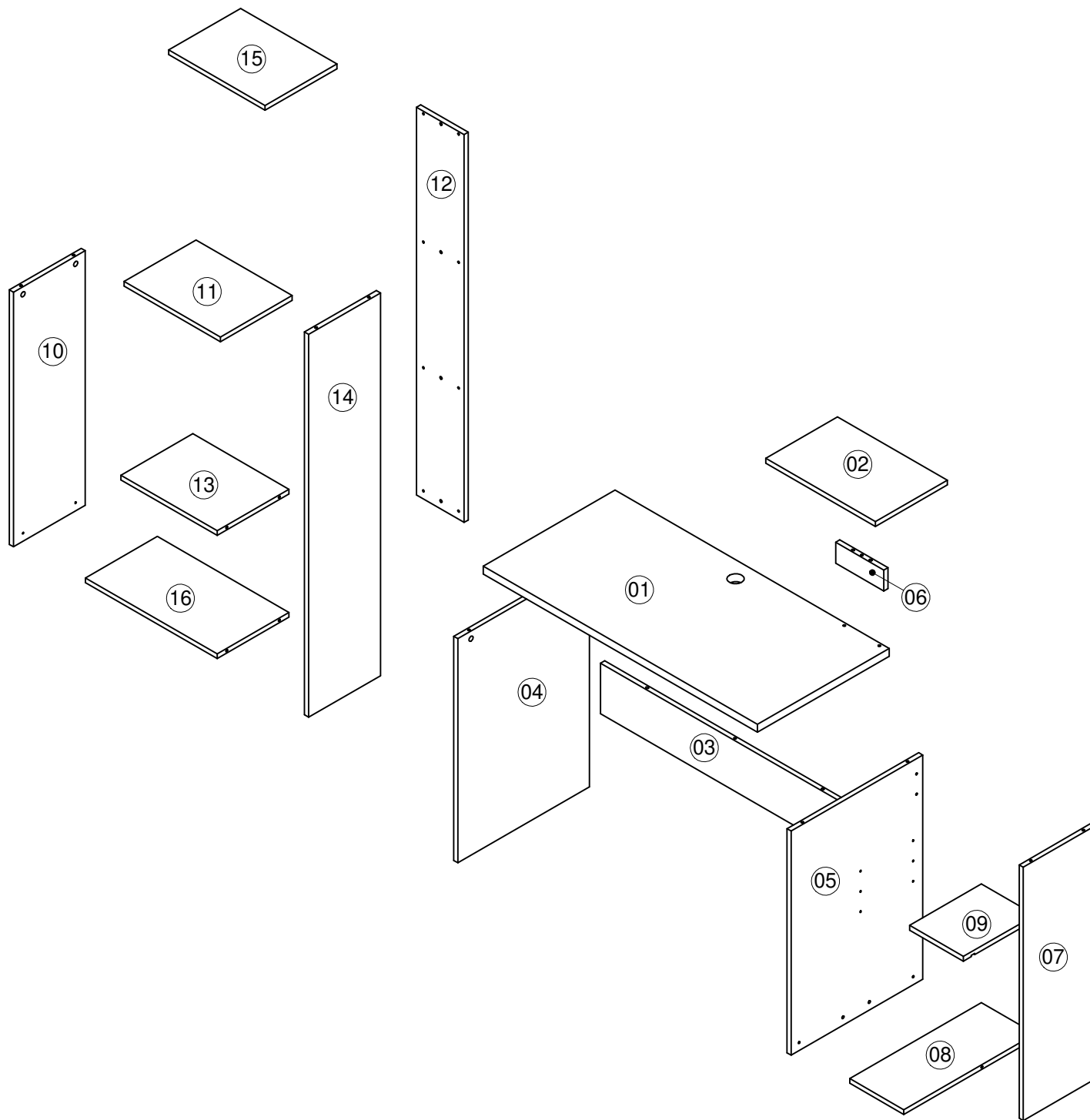
*Los accesorios mencionados en el instructivo de armado podrían variar sin previo aviso.

ACCESORIOS

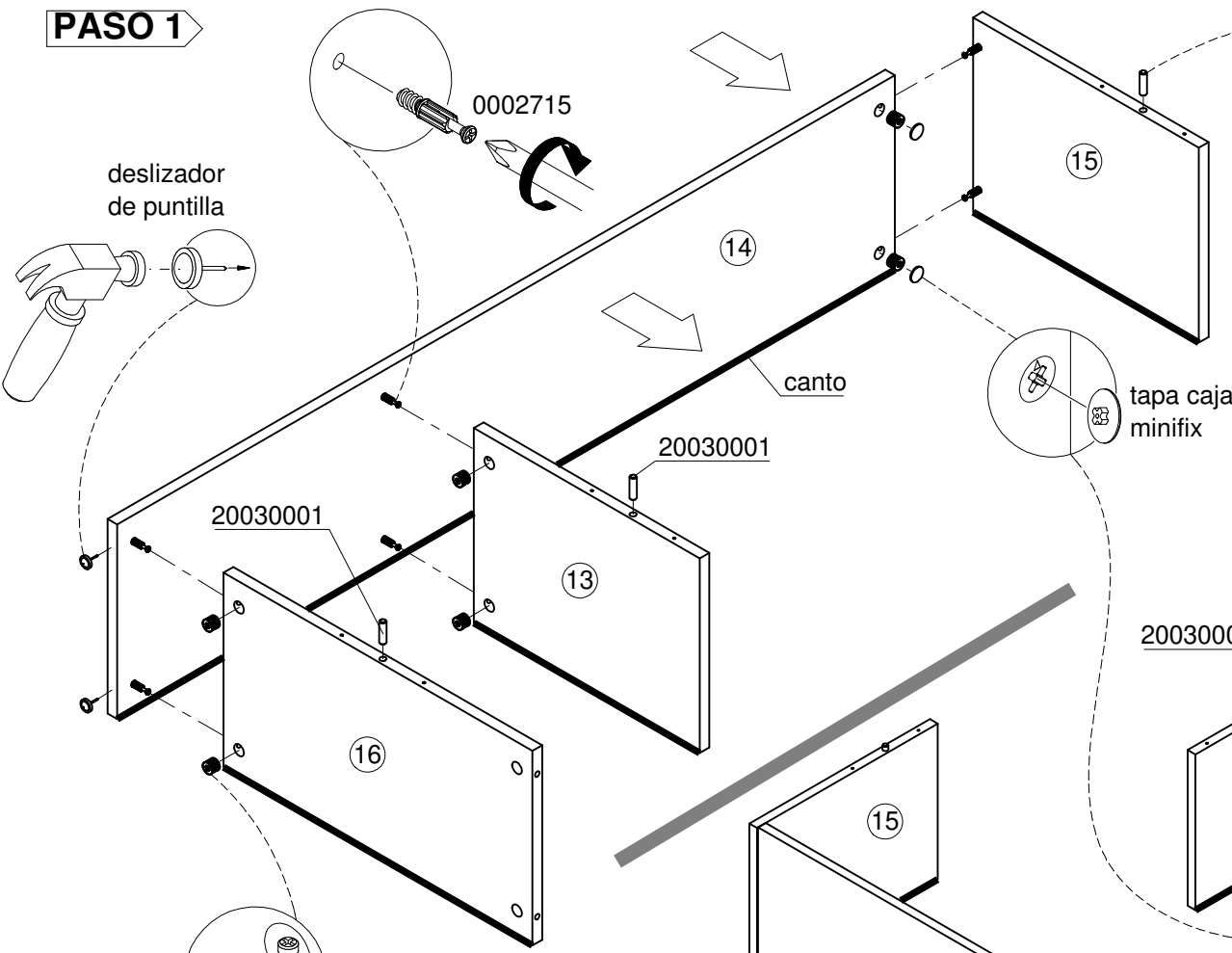
DIBUJO	NOMBRE	CANT.	ITEMS
	DESLIZADOR DE PUNTILLA	12	BL 007391
	PASACABLE DE 43*15 MM	1	BL 007426
	PERNO CONECTOR MINIFIX 15MM	20	0002715
	SOPORTE ENTREPAÑO A PRESION	4	BL 20060015
	TAPA CAJA MINIFIX	4	BL 0004672

DIBUJO	NOMBRE	CANT.	ITEMS
	TAPA TORNILLO ADHESIVA	6	BL 0002299
	TARUGO 8X30	12	20030001
	TORNILLO 6X2 AVE PHI AUTOPERFORANTE	14	0000152
	TORNILLO 6X3 AVE PHI AUTOPERFORANTE	2	0004707
	SISTEMA DE ANCLAJE A LA PARED	1	

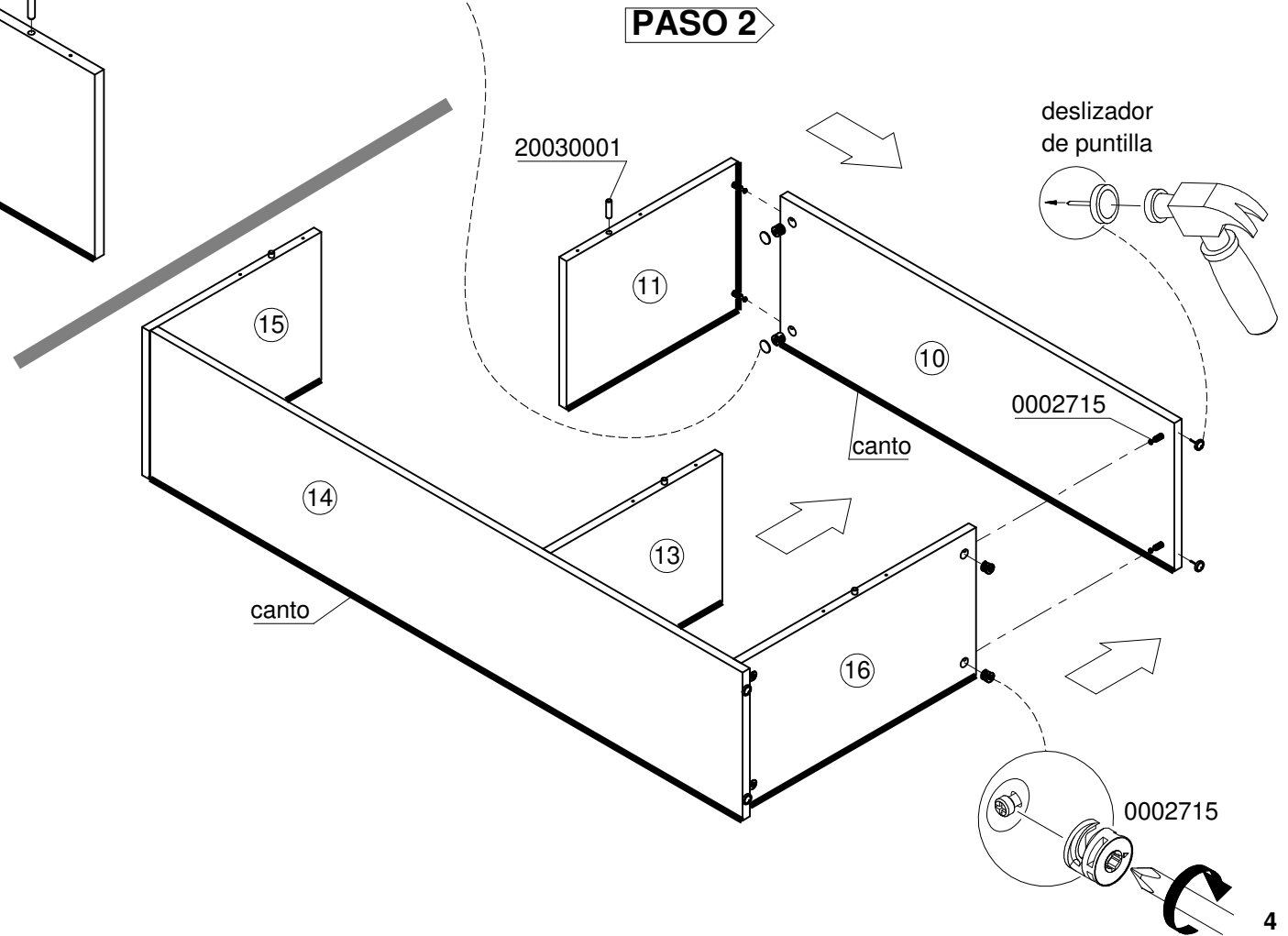
La información y características de accesorios que aparecen en este MANUAL DE INSTRUCCIONES pueden estar sujetas a cambios dependiendo de su efectiva disponibilidad y podrán variar de acuerdo con la versión comercializada. PRACTIMAC, se reserva el derecho de realizar modificaciones en cualquier momento y sin previo aviso. Esta información está basada en la última actualización entregada por el fabricante, y las características definitivas del mueble serán las que conozca y acepte el comprador. Vigencia hasta una nueva actualización de la fábrica. Las piezas y/o accesorios que deban reponerse por efectos de garantía se harán por la versión equivalente disponible en el momento del elemento a reponer.



PASO 1



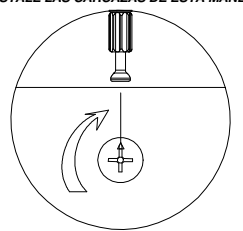
PASO 2



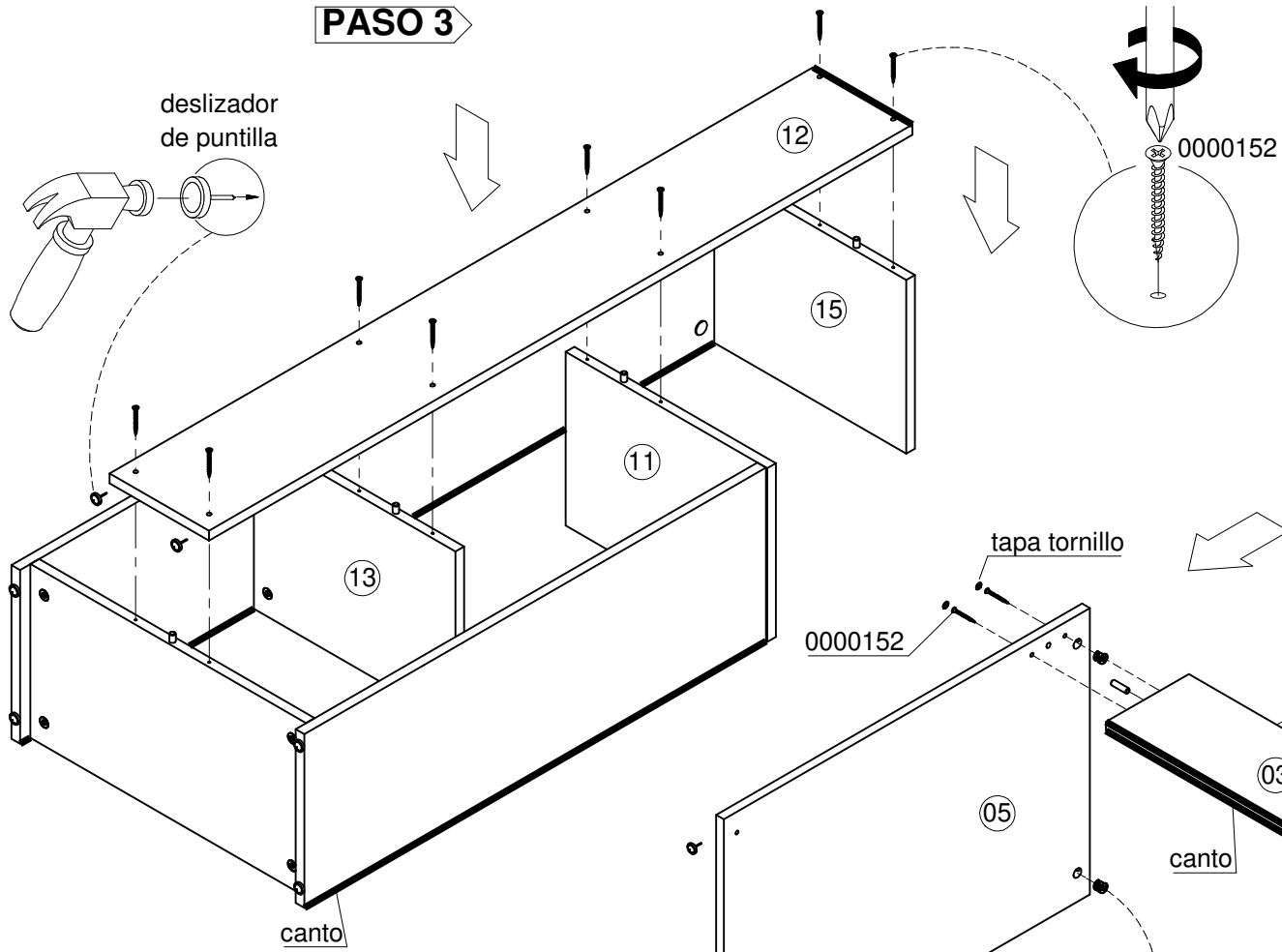
0002715



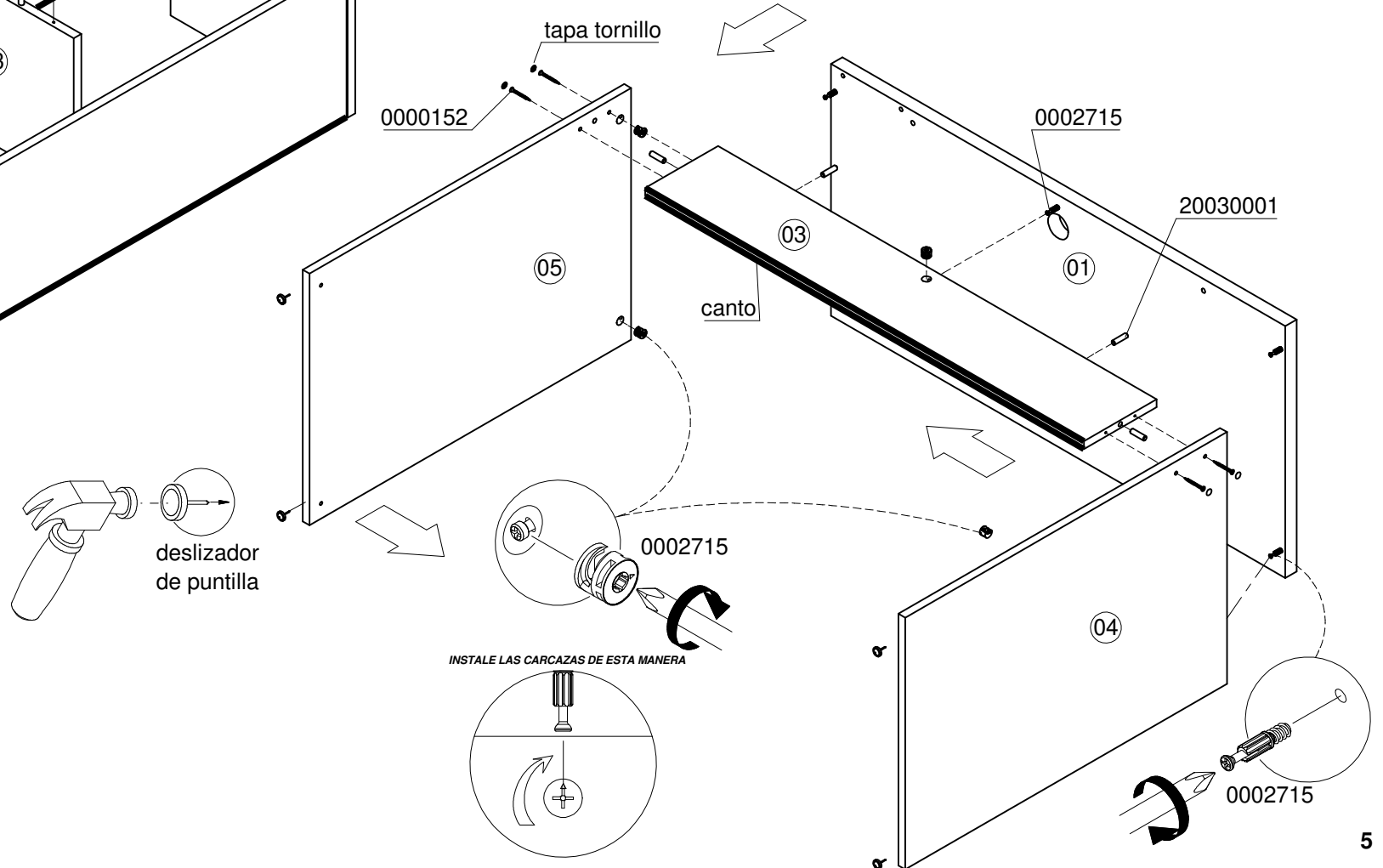
INSTALE LAS CARCAZAS DE ESTA MANERA

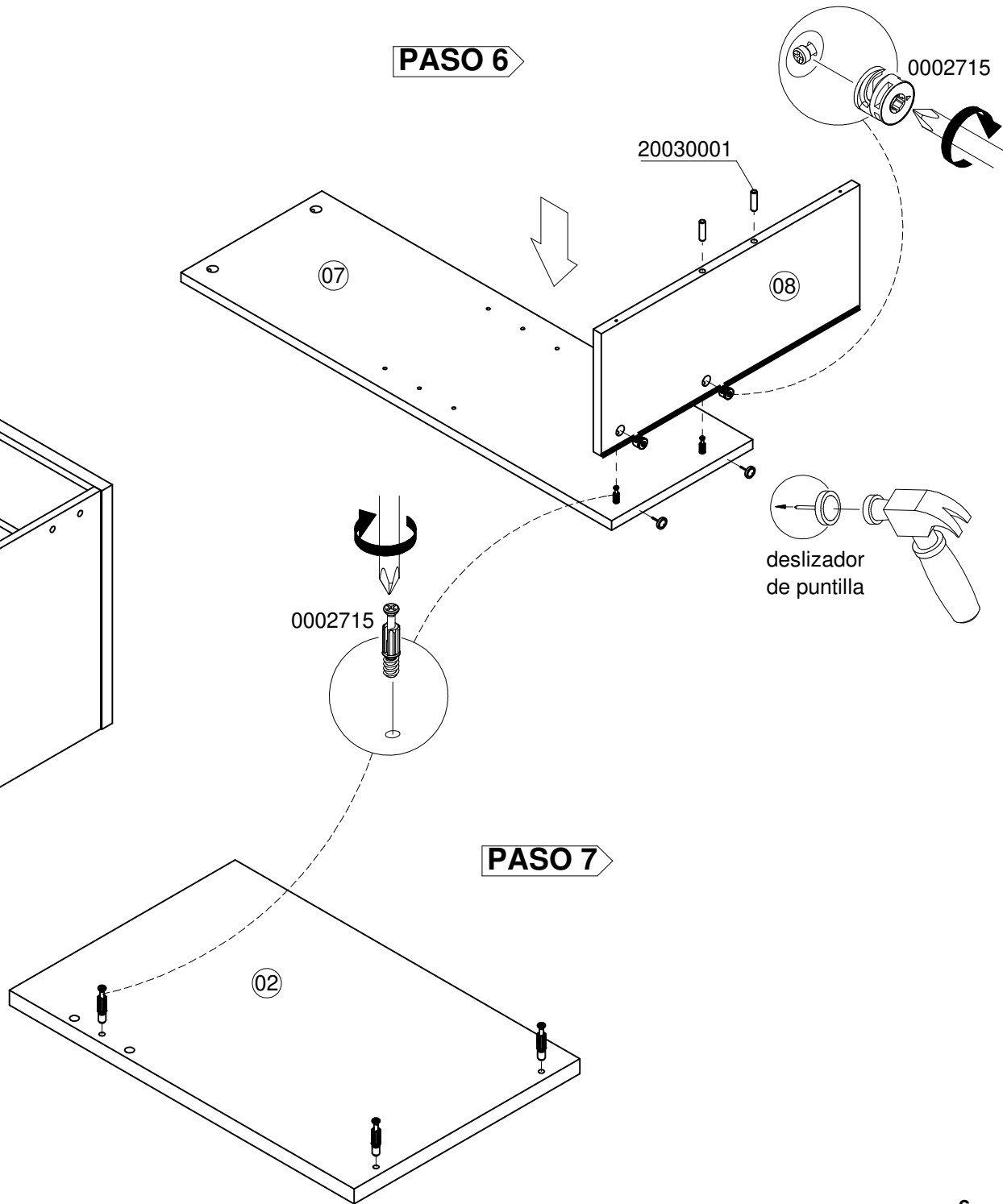
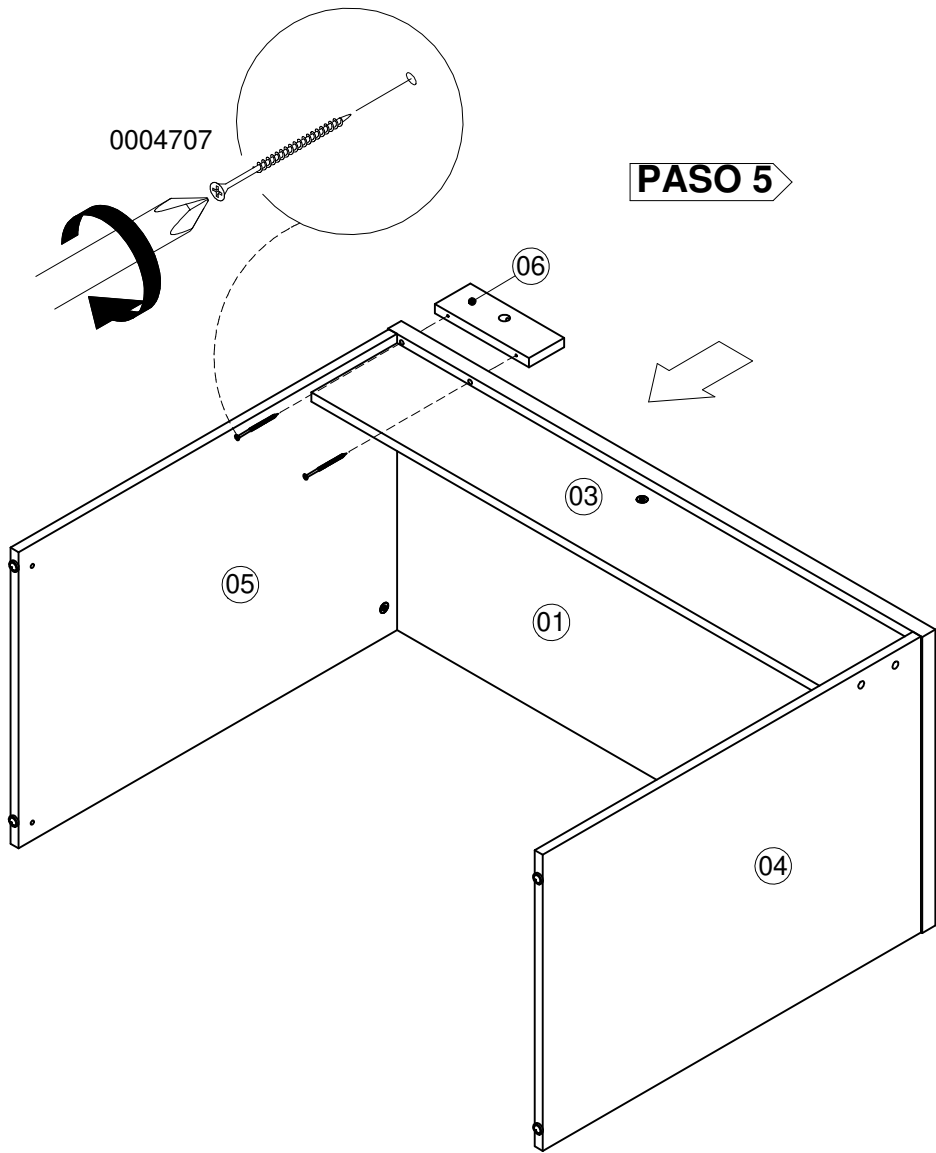


PASO 3



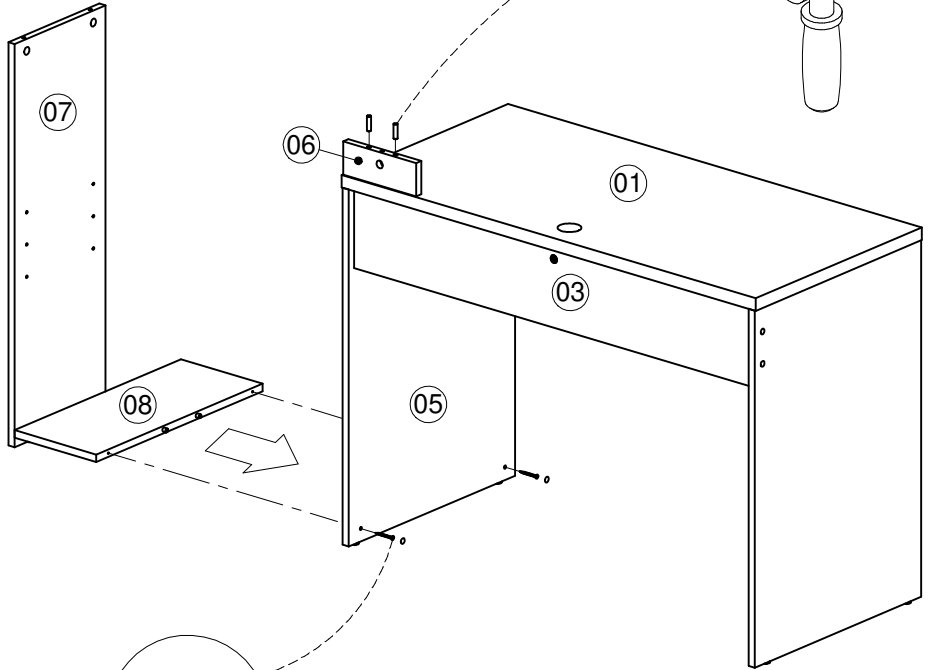
PASO 4 *Primero instalar las piezas: 03-04-05 y luego unir 01.*



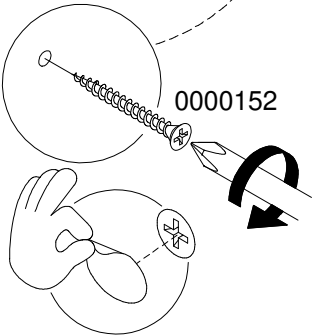




PASO 8

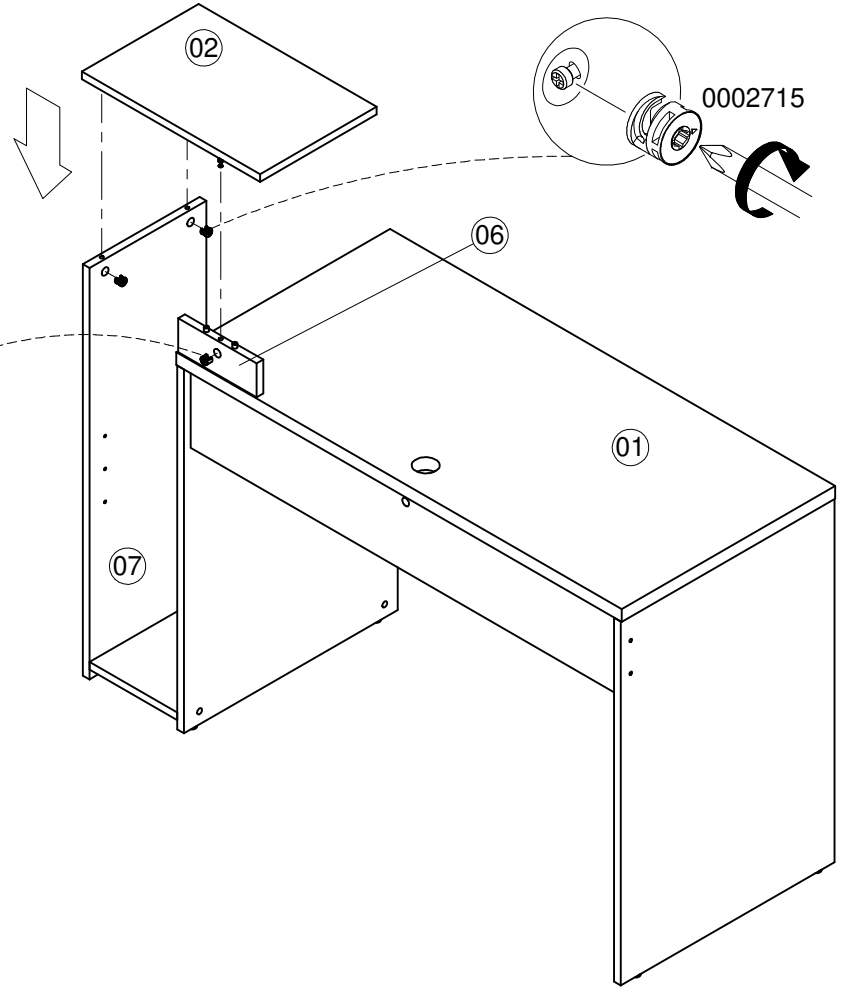


20030001



tapa tornillo

PASO 9

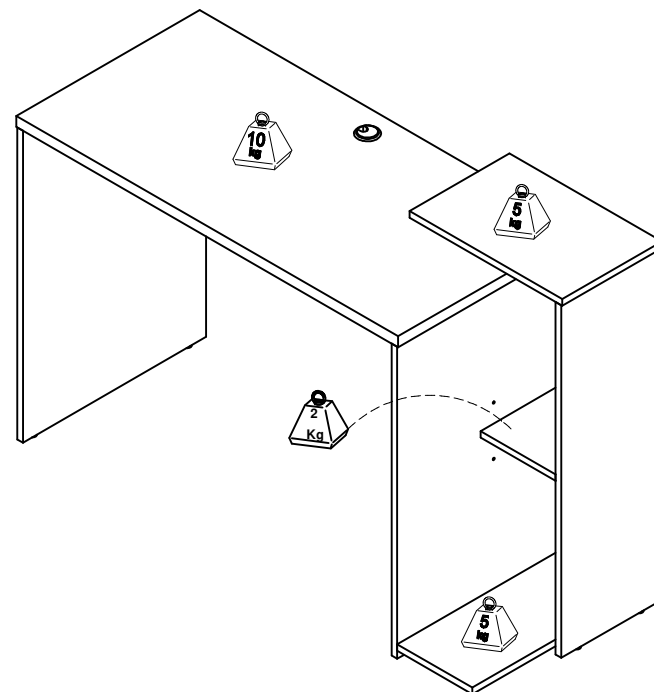
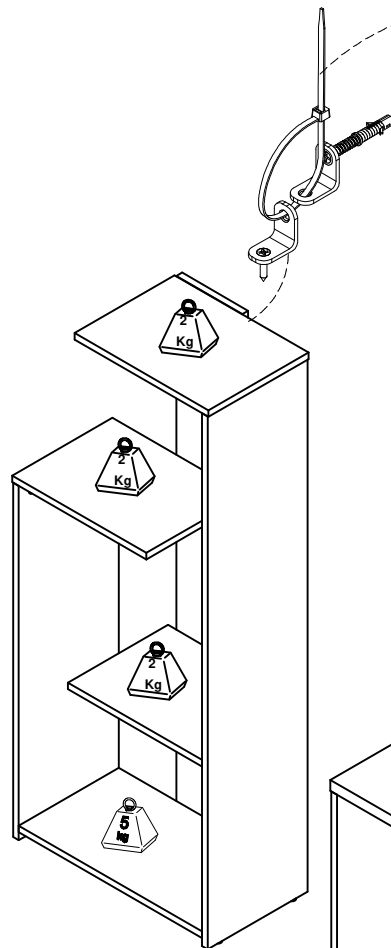
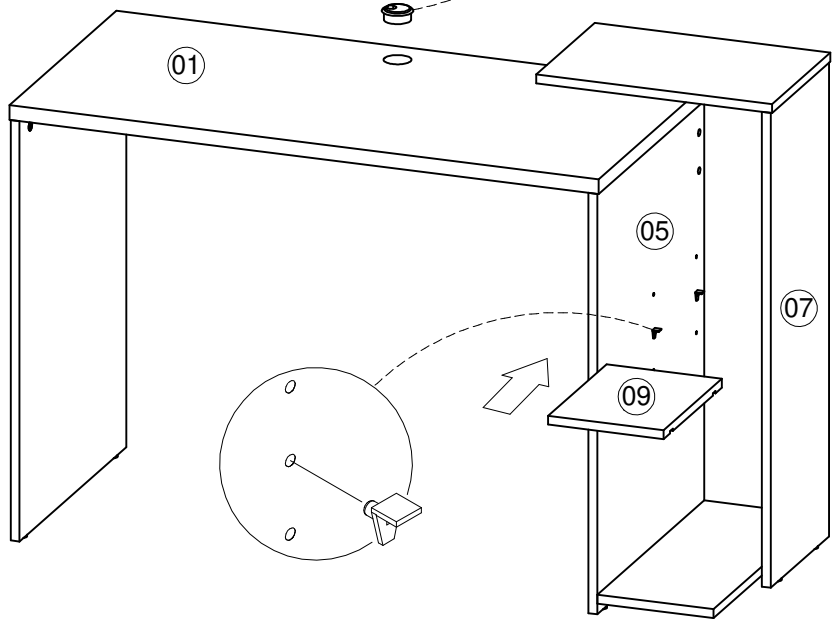


0002715

0002715

PASO 10

pasacable



PRECAUCIÓN

No permita que sus niños utilicen los cajones como escalera o fije sus muebles al muro para evitar accidentes.

-INSTALE EL KIT INCLUIDO-