

M00067SC-BLCZ-0
Revisión:00/16/08/2017


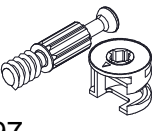
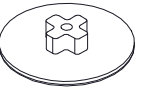
018000 - 180 - 425

SERVICIO AL CLIENTE LINEA GRATUITA A NIVEL NACIONAL

* Los accesorios incluidos en este MANUAL DE INSTRUCCIONES podrían variar sin previo aviso (ver listado).

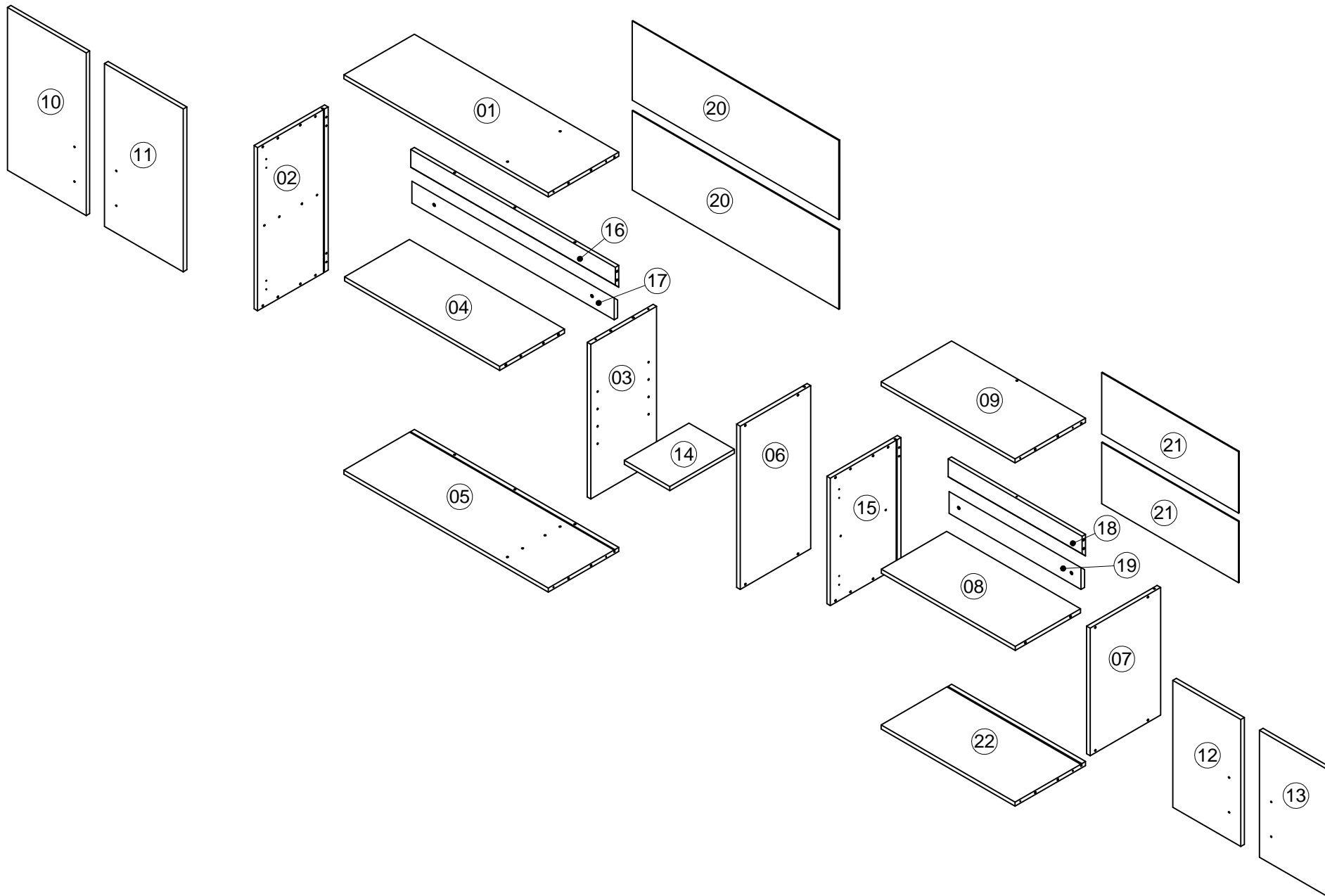
 **maderkit**

ACCESORIOS

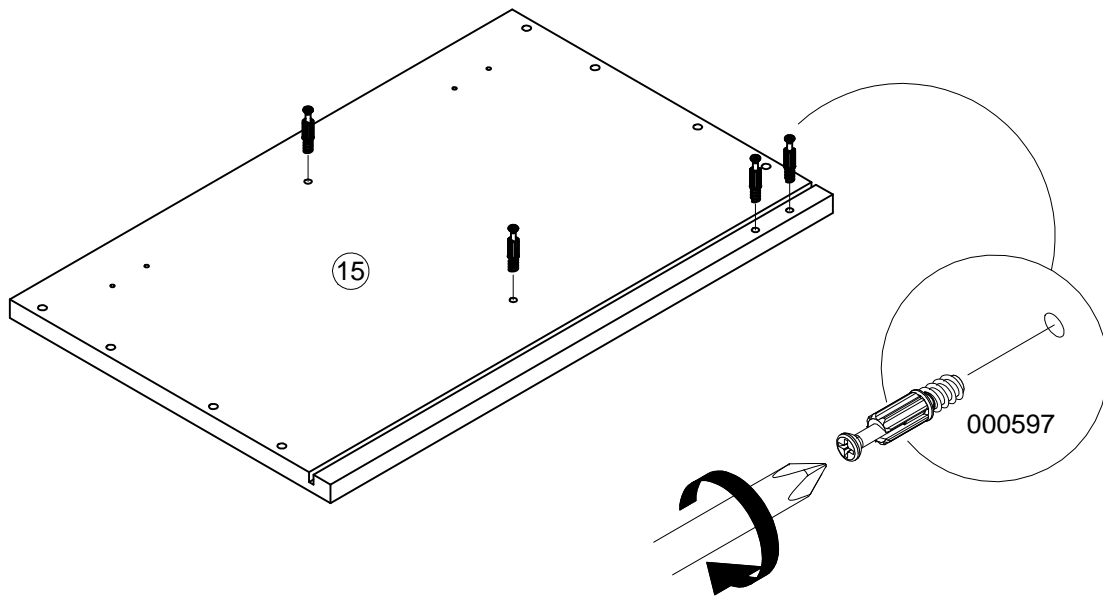
ACCESORIOS	NOMBRE	CANT.
 012457	MANIJA SOFT 128MM	4
 000550	ARANDELA DE 5/32 GALVANIZADA	8
 000450	TORNILLO 6*2 AVE PHI AUTOPERFORANTE	21
 000597	PERNO CONECTOR MINIFIX 15 MM	16
 .	TAPA CAJA MINIFIX EUROPA	8
 012428	CHAZO PLASTICO 1/4 TIPO CAIMAN	4

ACCESORIOS	NOMBRE	CANT.
 012735	TORNILLO 8*3 AVE PHI NEGRO	4
 000632	TARUGO 6*30 MADERA	27
 011529	BISAGRA SEMIPARCHE 35MM CH	8
 006693	TORNILLO 6*5/8 AVE PHI ZINC AGLOMERADO	32
 .	TAPA TORNILLO	21
 .	SOPORTE ENTREPAÑO A PRESION	4

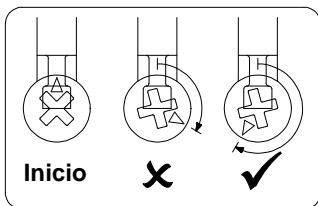
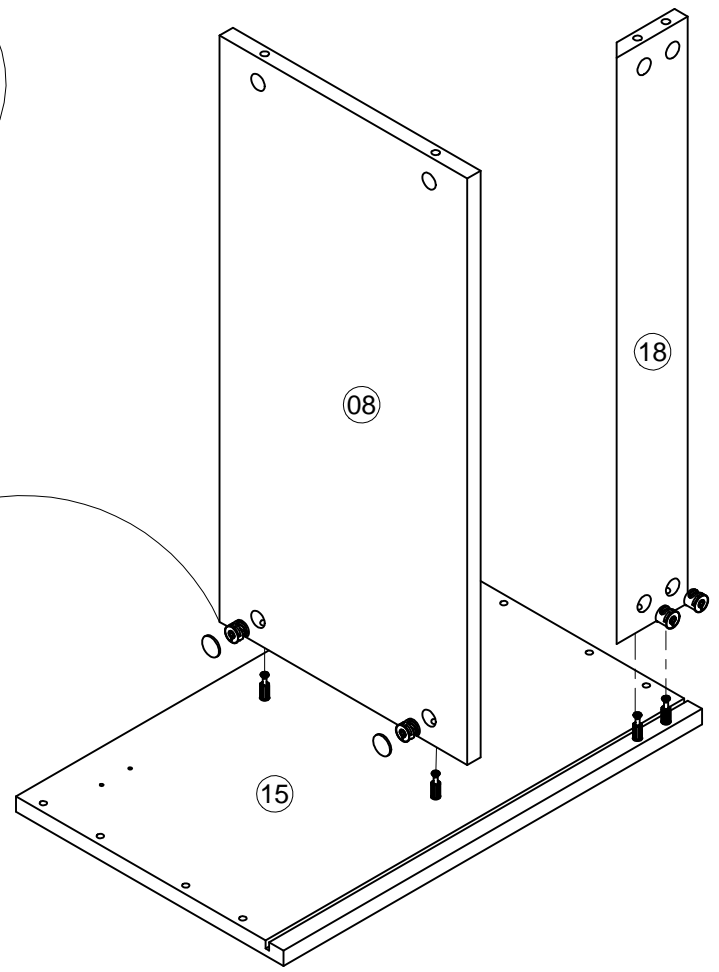
La información y características de accesorios que aparecen en este MANUAL DE INSTRUCCIONES pueden estar sujetas a cambios dependiendo de su efectiva disponibilidad y podrán variar de acuerdo con la versión comercializada. MADERKIT S.A., se reserva el derecho de realizar modificaciones en cualquier momento y sin previo aviso. Esta información está basada en la última actualización entregada por el fabricante, y las características definitivas del mueble serán las que conozca y acepte el comprador. Vigencia hasta una nueva actualización de la fábrica. Las piezas y/o accesorios que deban reponerse por efectos de garantía se harán por la versión equivalente disponible en el momento del elemento a reponer.



PASO 1

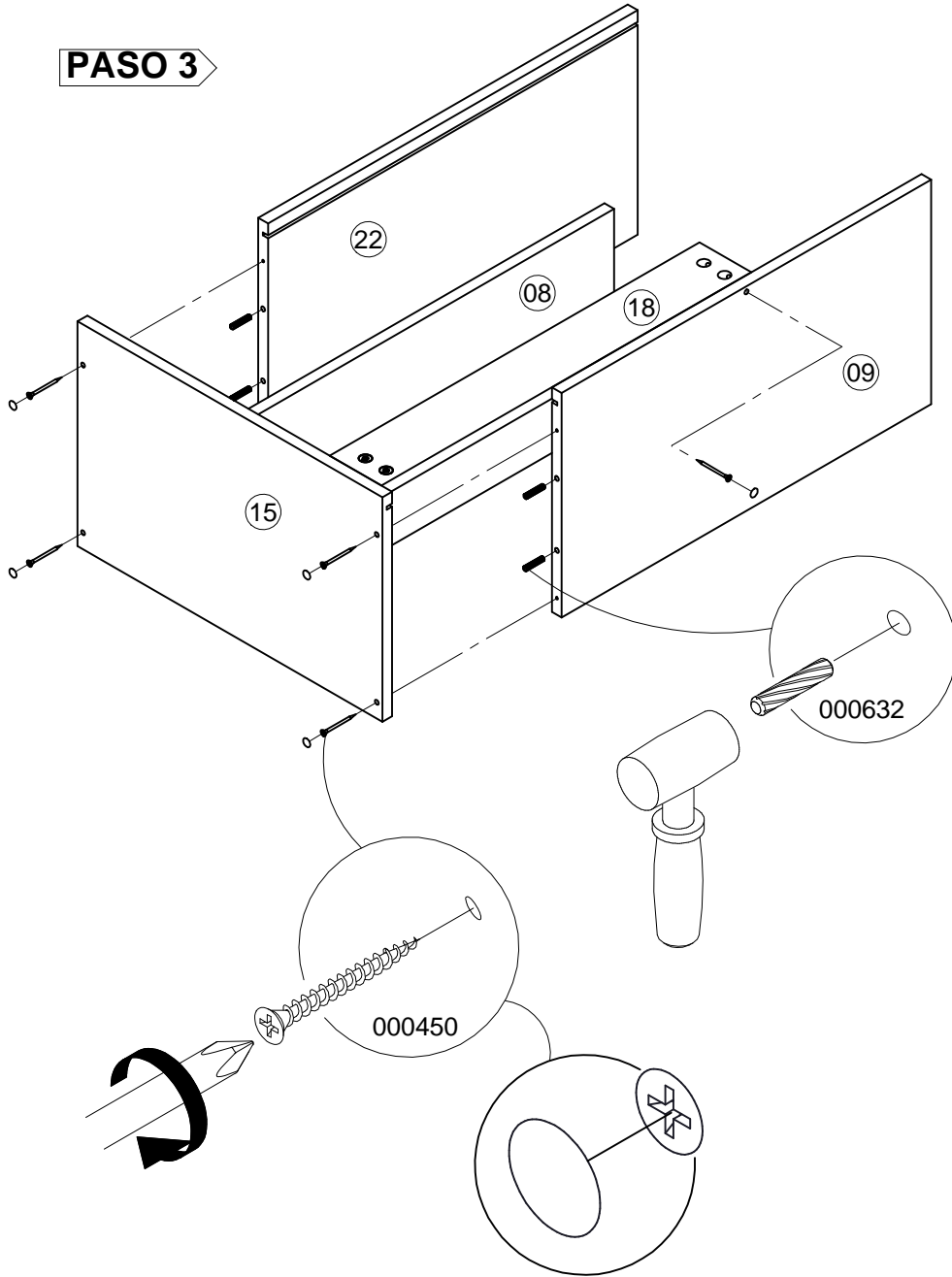


PASO 2

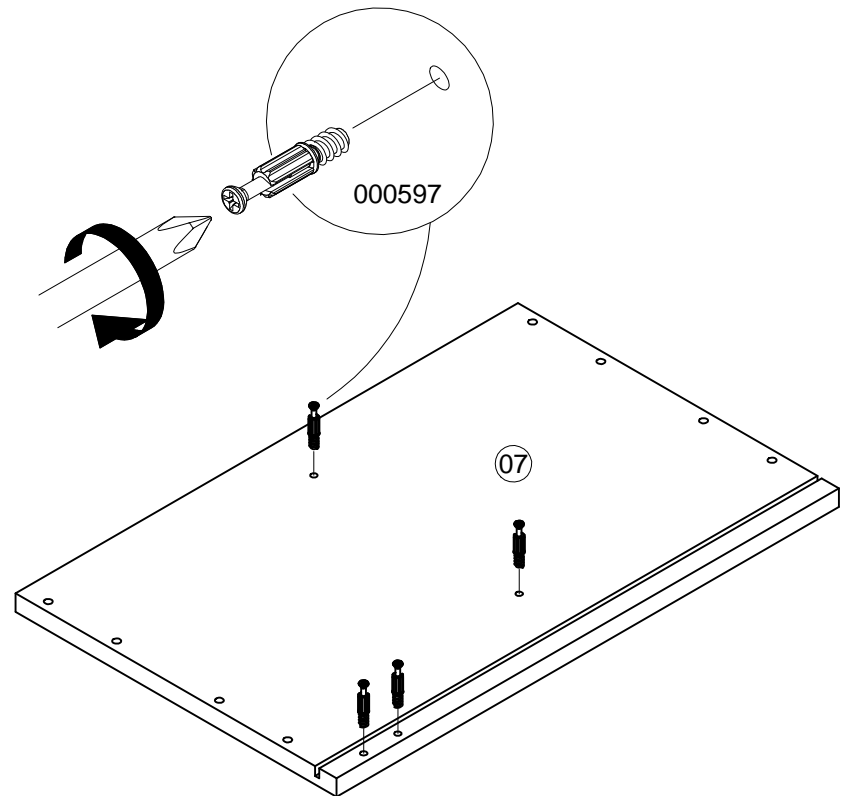


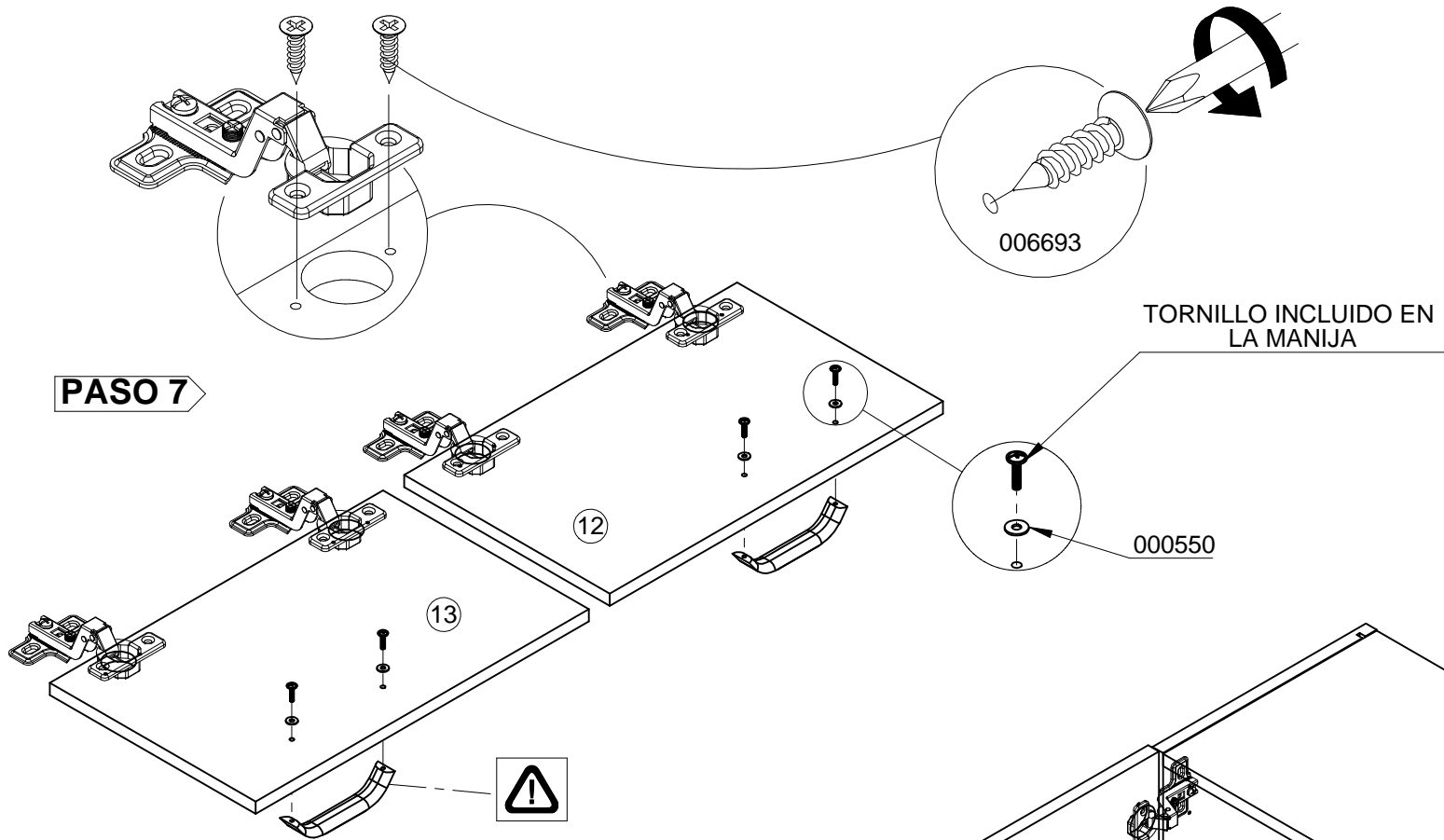
UNIR PIEZAS Y AJUSTAR COMO INDICA LA IMAGEN

PASO 3

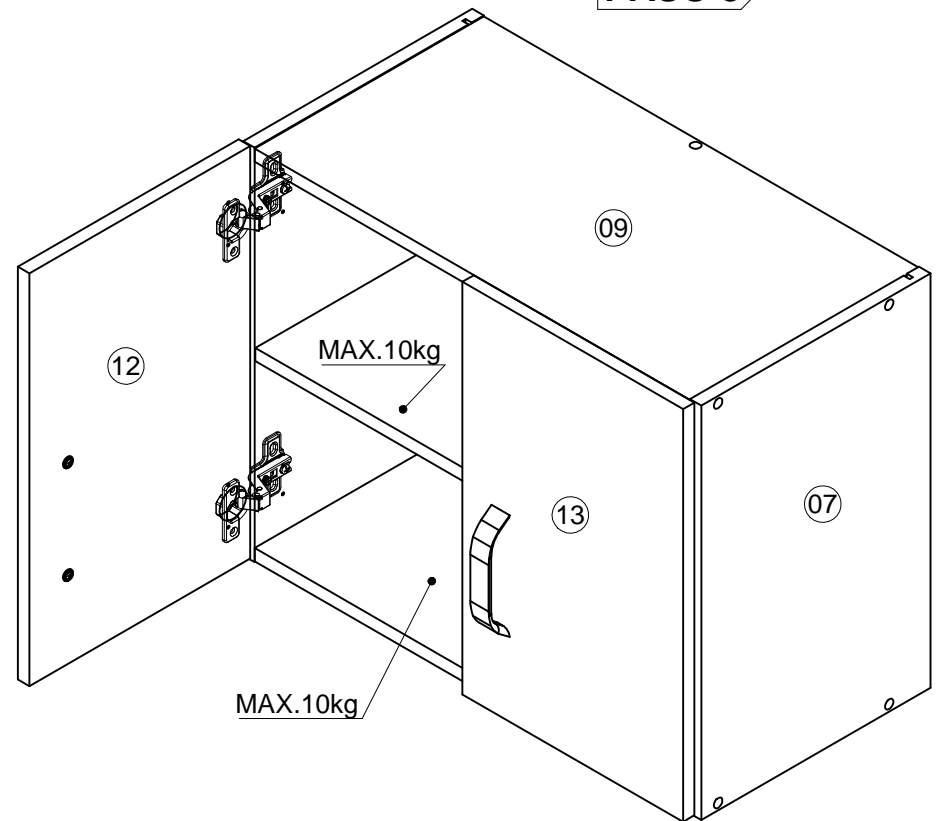


PASO 4



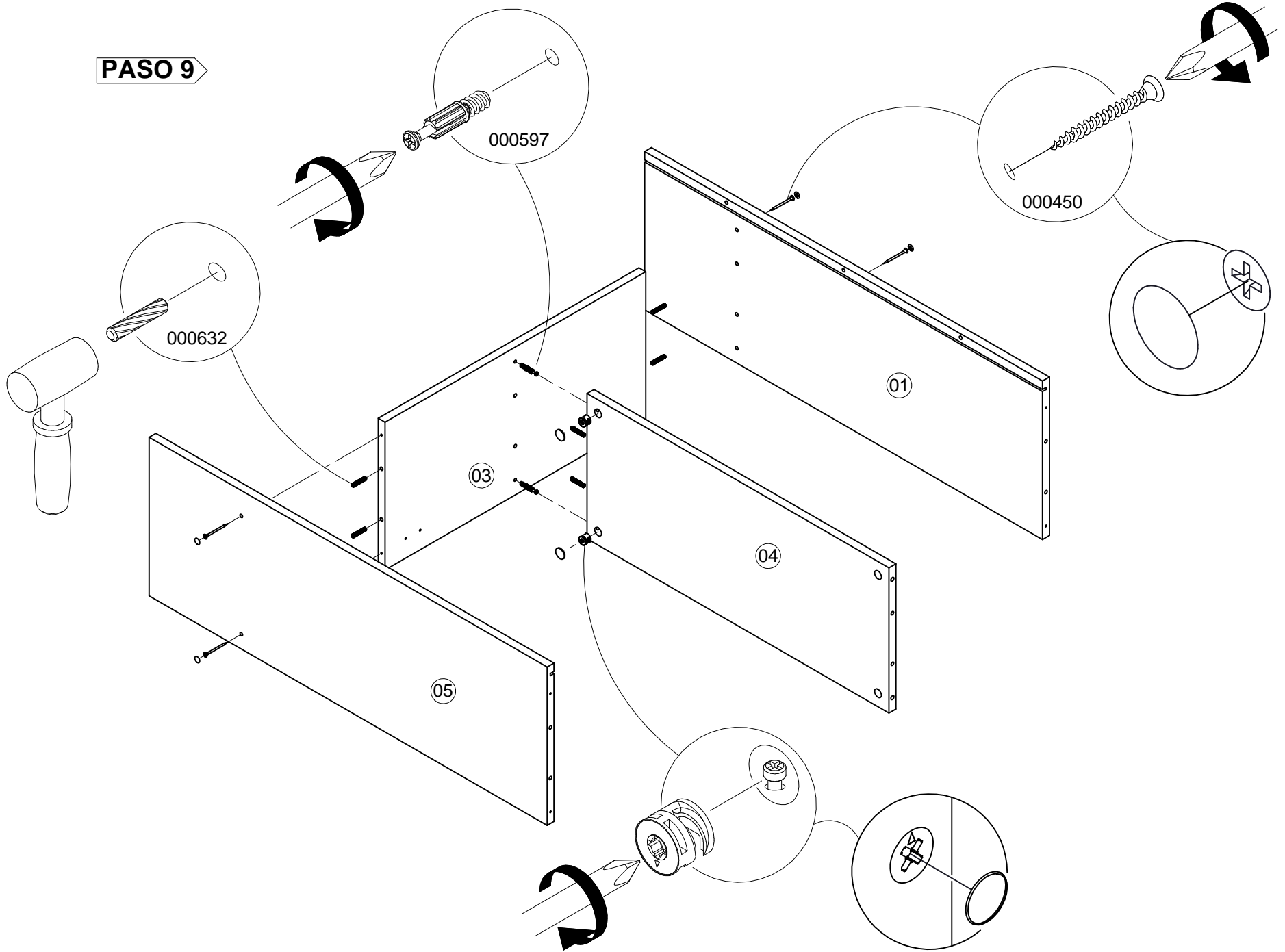


PASO 8



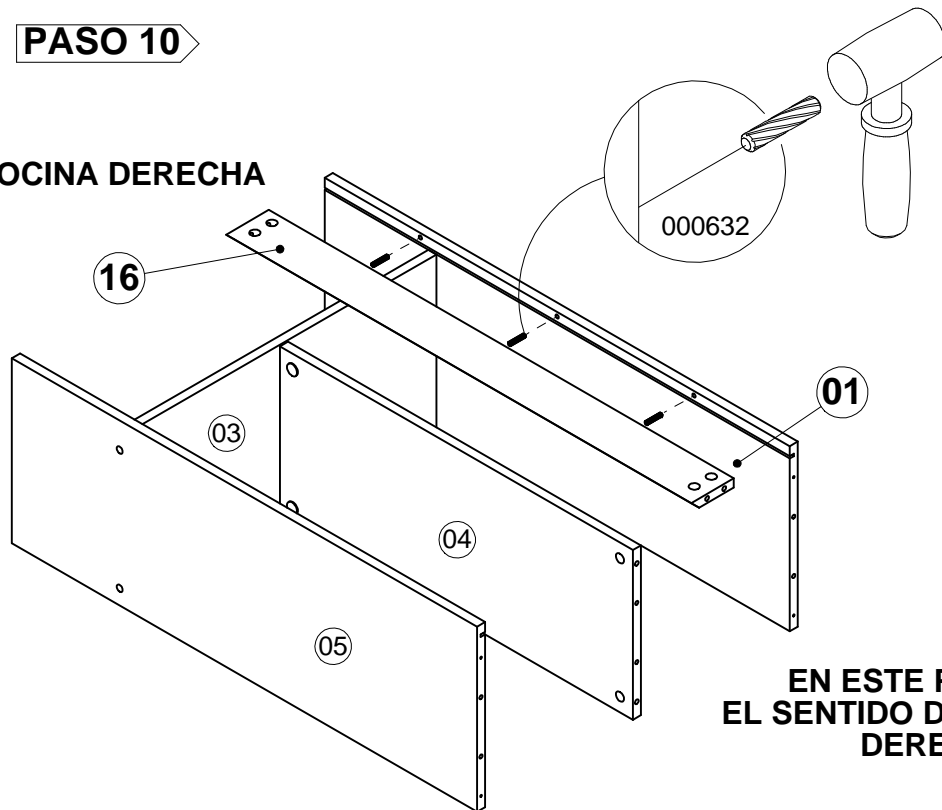
La MANIJA que aparece en este manual, puede estar sujeta a cambios dependiendo de su efectiva disponibilidad y puede modificarse en cualquier momento y sin previo aviso.

PASO 9

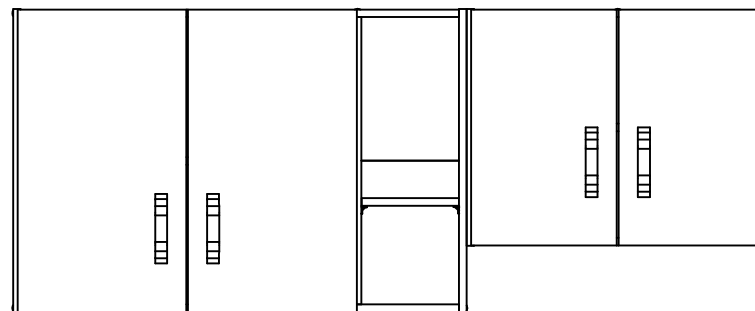


PASO 10

COCINA DERECHA



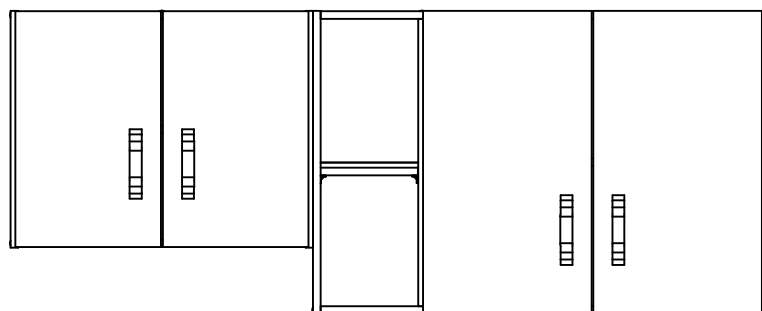
COCINA DERECHA



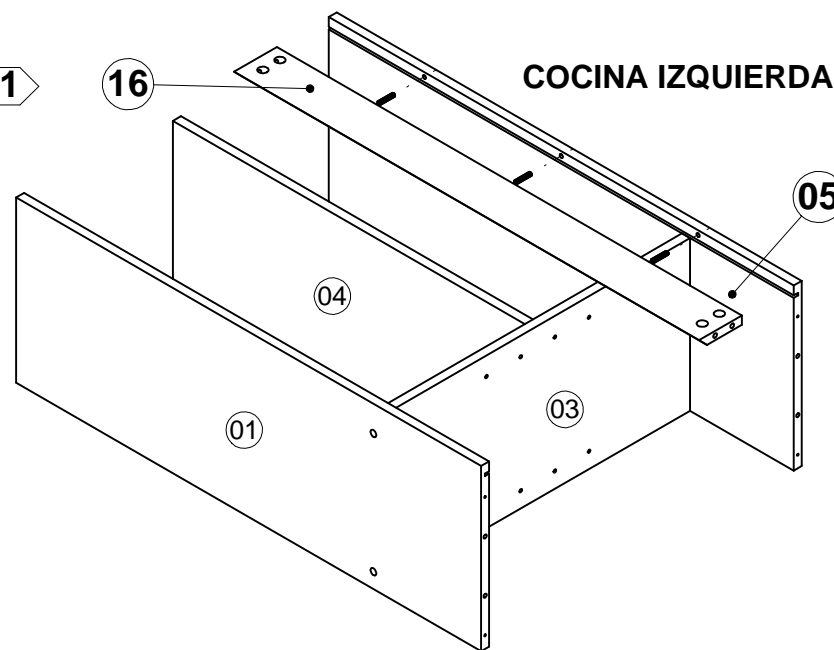
**EN ESTE PASO SE DEBE DEFINIR
EL SENTIDO DE LA COCINA SI SE QUIERE
DERECHA O IZQUIERDA**

PASO 11

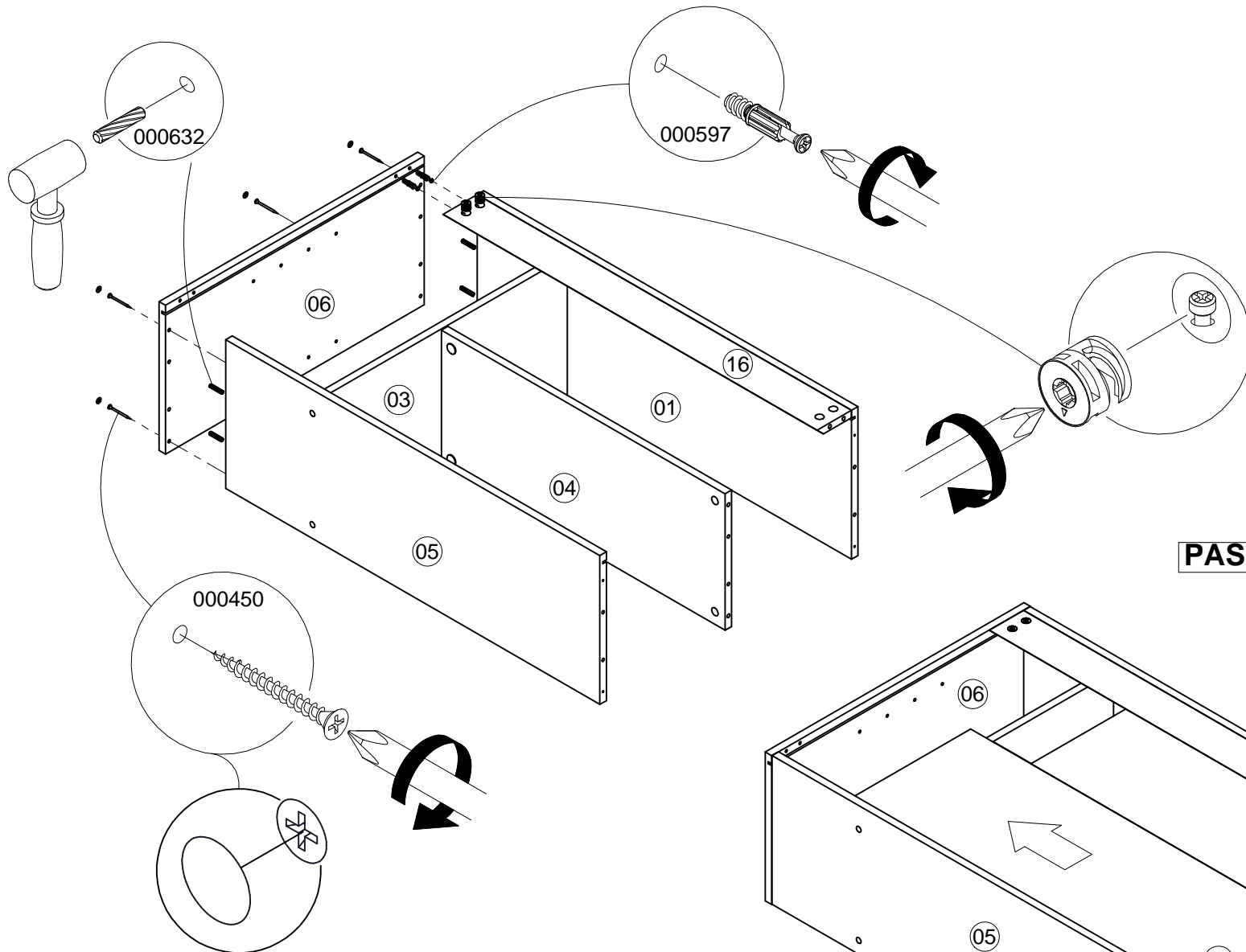
COCINA IZQUIERDA



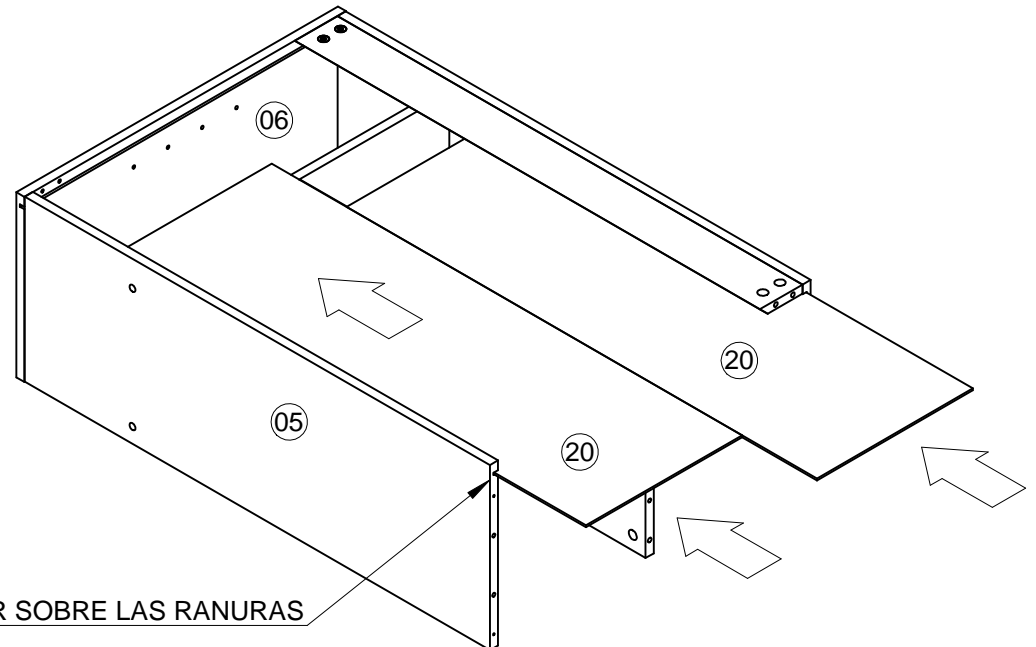
COCINA IZQUIERDA



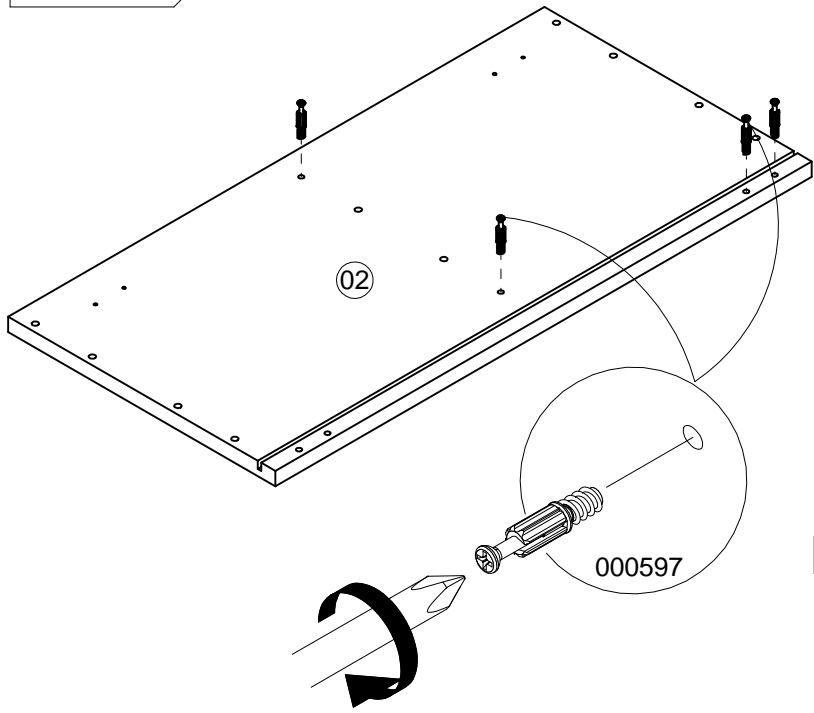
PASO 12



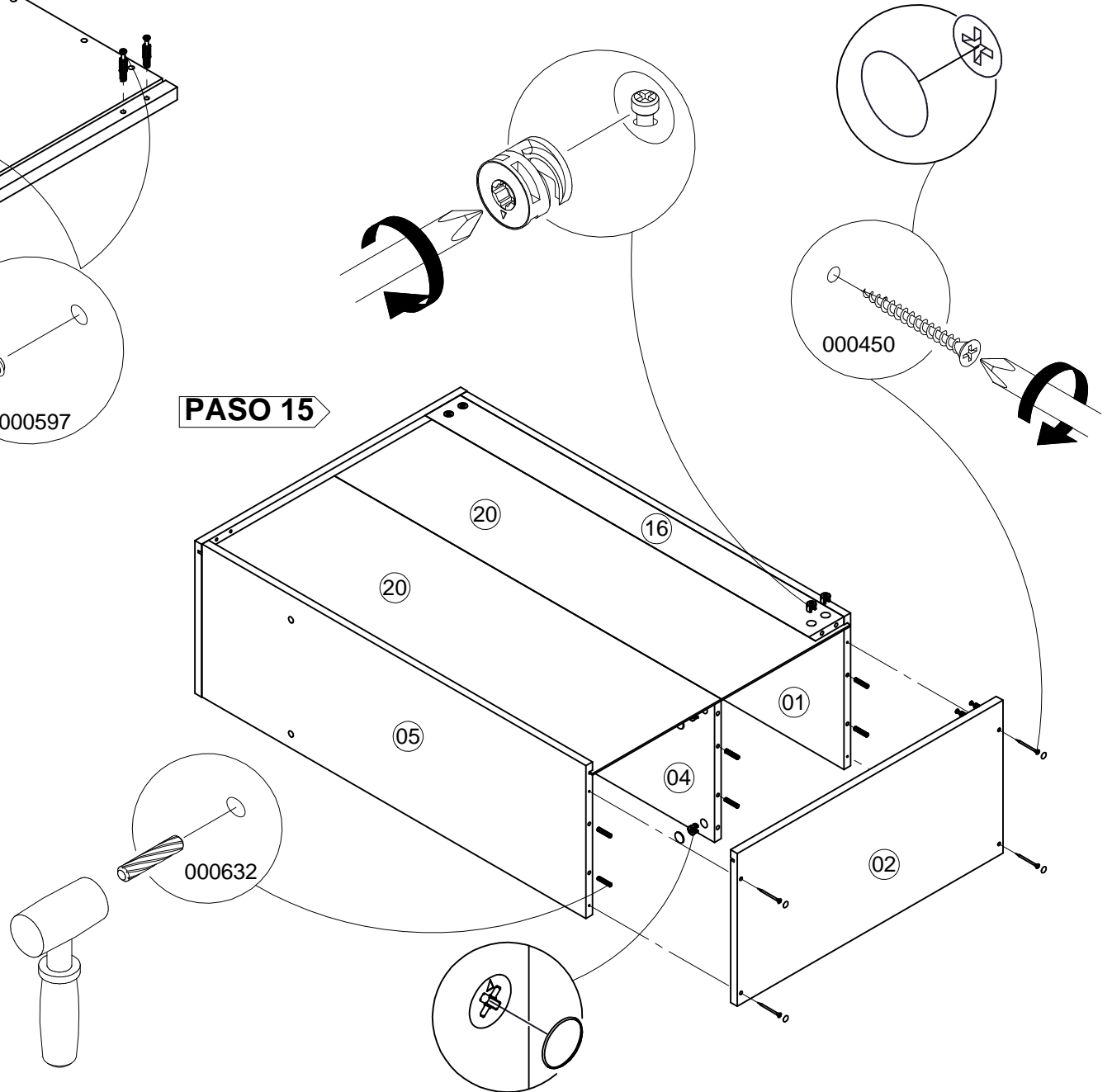
PASO 13



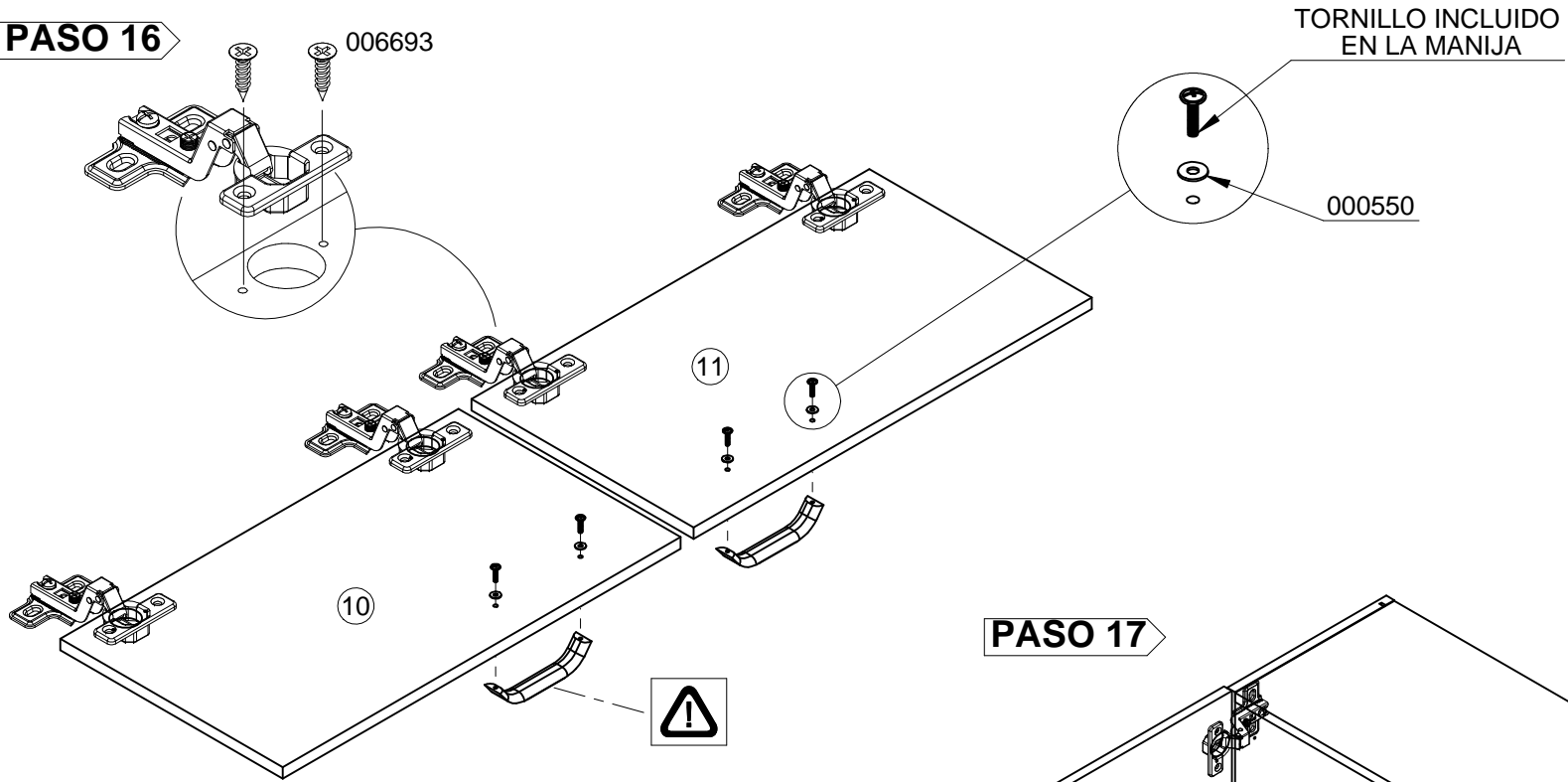
PASO 14



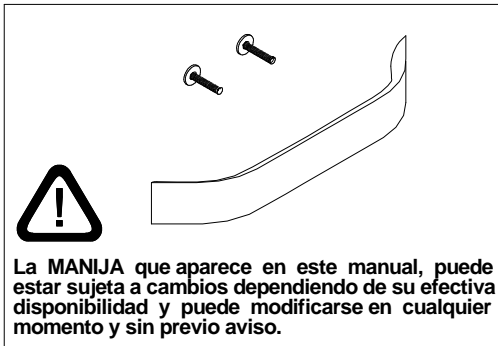
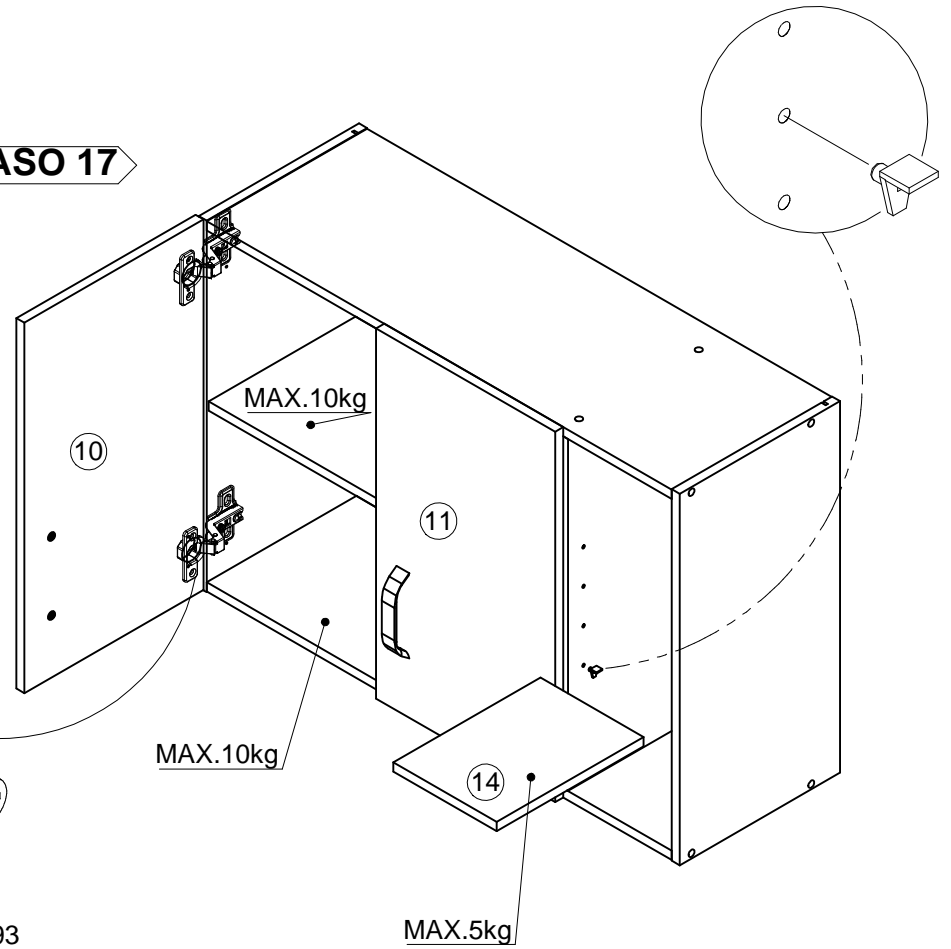
PASO 15



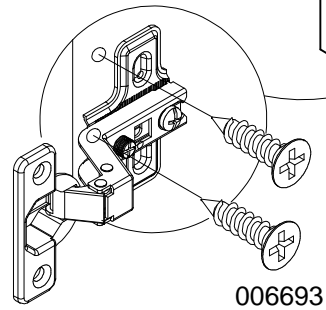
PASO 16



PASO 17



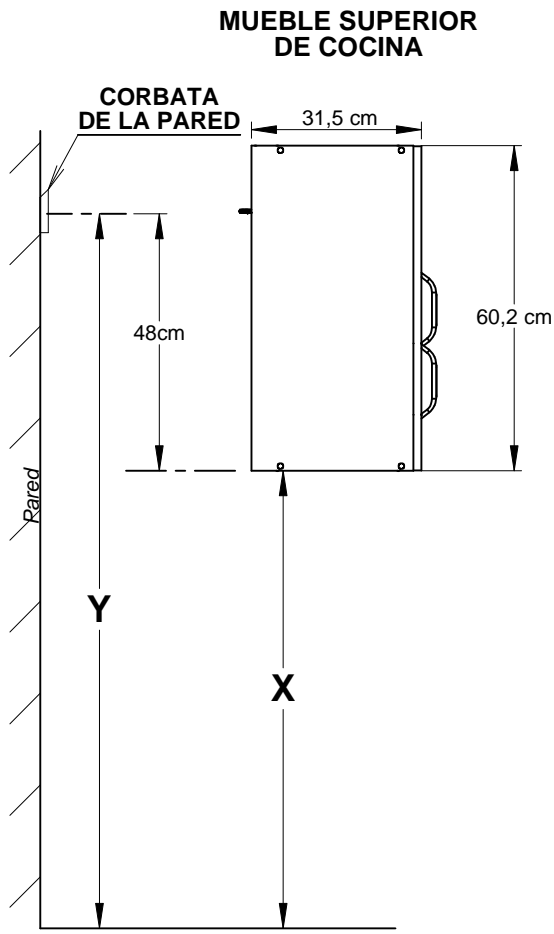
La MANIJA que aparece en este manual, puede estar sujeta a cambios dependiendo de su efectiva disponibilidad y puede modificarse en cualquier momento y sin previo aviso.



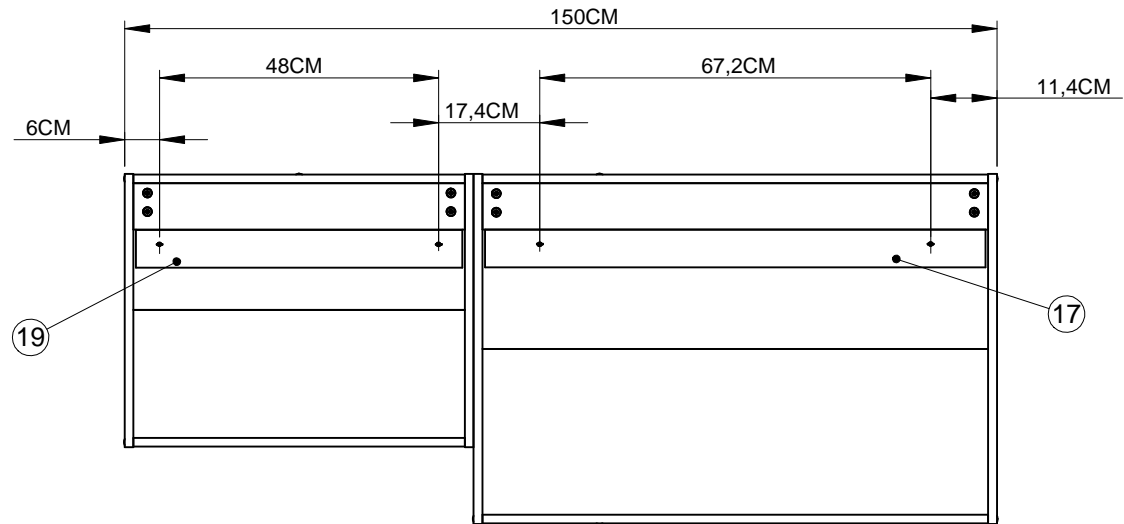
PASOS DE INSTALACION

Paso 18

Tenga en cuenta estas distancias para instalar el Mueble de Cocina; Para que tenga una mayor claridad utilice la siguiente formula $Y = X + 48 \text{ cm}$ el resultado es la distancia a la cual debe perforar la pared para obtener la **altura deseada**.

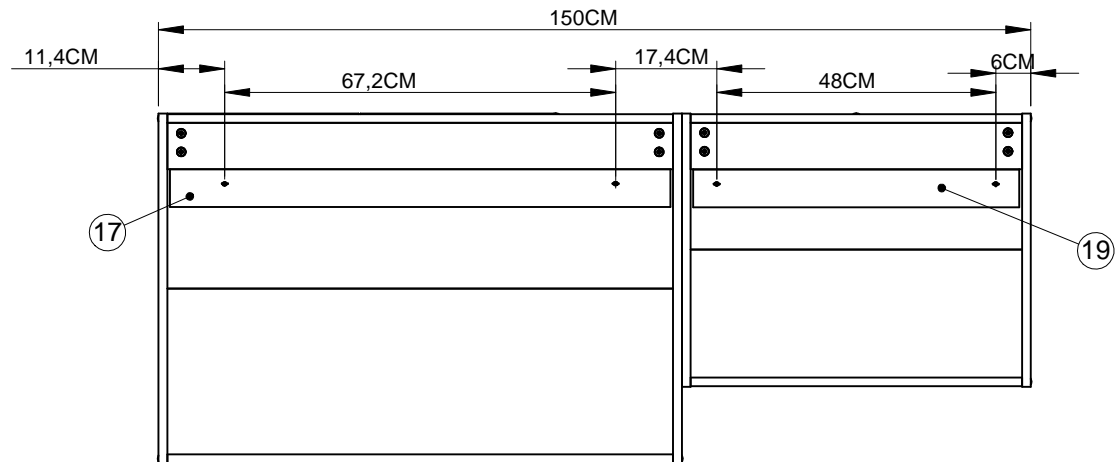


MEDIDA DE PERFORACIONES MUEBLE DERECHO



LUEGO DE HALLAR LA ALTURA MARCAR A LA MEDIDA INDICADA EN EL DIBUJO E INSTALAR LAS PIEZAS # 17 Y 19

MEDIDA DE PERFORACIONES MUEBLE IZQUIERDO



PASOS DE INSTALACION

LUEGO DE MARCAR LAS MEDIDAS INDICADAS
EN LA PARED PERFORE CON
BROCA DE 1/4 E INSTALE EL CHAZO

FORMA CORRECTA DE INSTALAR
LAS PIEZAS # 17 Y 19

PIEZAS

PARED

CORBATA
DEL MUEBLE

CORBATA
DE LA PARED

Pared

19

17

19

012735

