

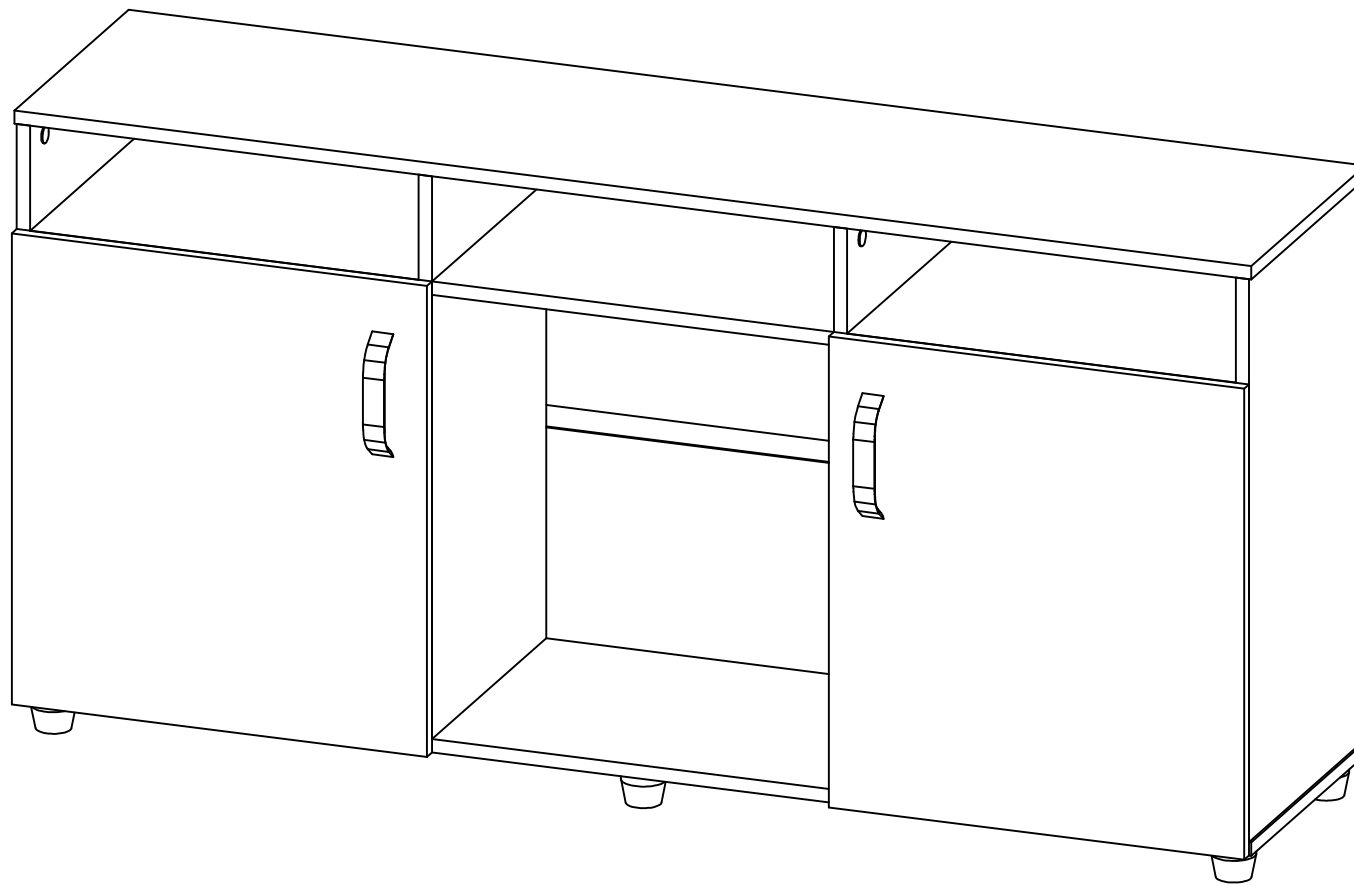
MESA DE TV

M01270MT-WN-0

M01270MT-CZ-0

M01270MT-CR

Revisión:00/05/06/2019



Maderkit
Muebles que innovan tu hogar

+57 311 340 2222

maderkit.com.co

/Maderkit S.A

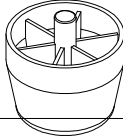
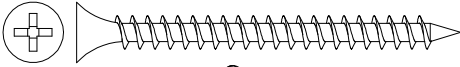
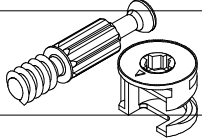


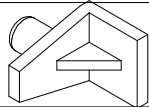
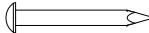
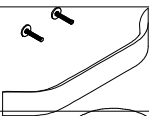
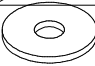
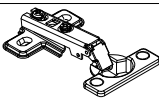
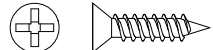
/Maderkit S.A

018000 - 180 - 425

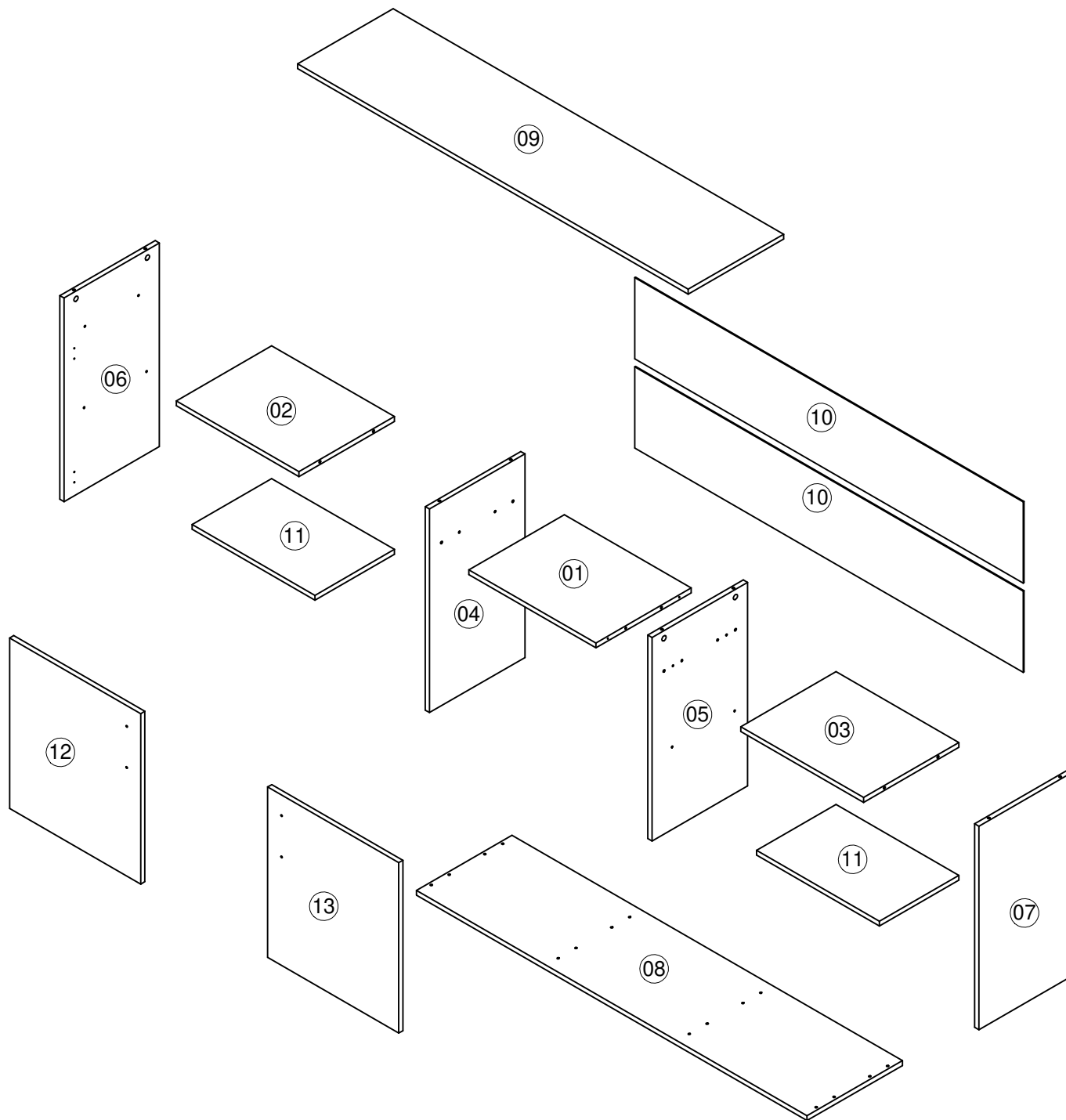
SERVICIO AL CLIENTE LINEA GRATUITA A NIVEL NACIONAL

*Los accesorios mencionados en el instructivo de armado podrían variar sin previo aviso.

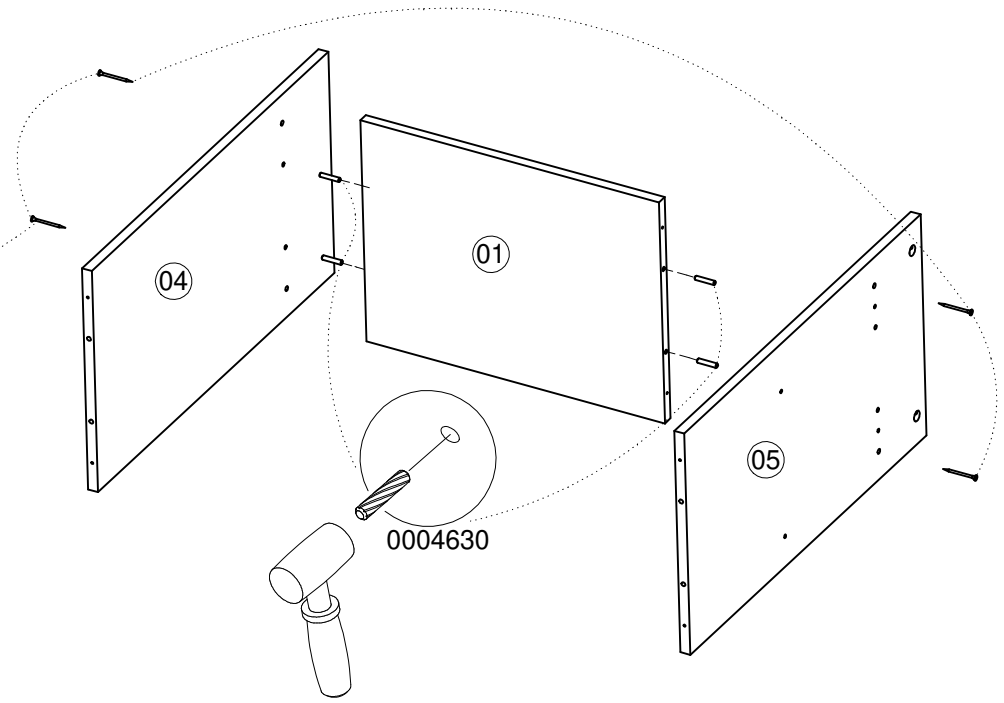
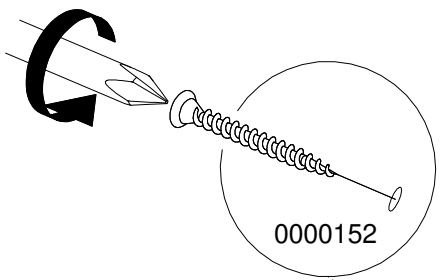
ACCESORIOS

DIBUJO	NOMBRE	CANT.	ITEMS
	DESLIZADOR DE PATA 40 MM	6	BL 0004696 NG 20080027
	TORNILLO 6*2 AVE PHI AUTOPERFORANTE	12	0000152
	PERNO CONECTOR MINIFIX 15 MM	16	0002715
	TAPA CAJA MINIFIX EUROPA	8	BL 0004672 NE 0002280
	TARUGO 6*30 MADERA	12	0004630
	SOPORTE ENTREPAÑO A PRESION	8	BL 20060015 CF 20060014 WN 20060021
	PUNTILLA DE ACERO 3/4	48	20020006
	MANIJA SOFT 128MM	2	0004631
	ARANDELA DE 5/32 GALVANIZADA	4	0004632
	BISAGRA PARCHE 35MM ECON	4	20040001
	TORNILLO 6*5/8 AVE PHI ZINC AGLOMERADO	16	0004705

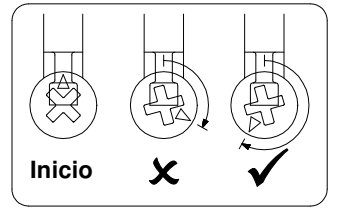
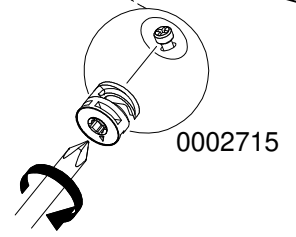
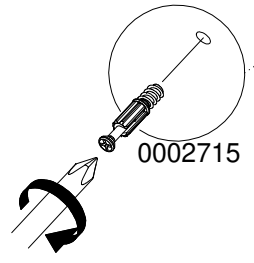
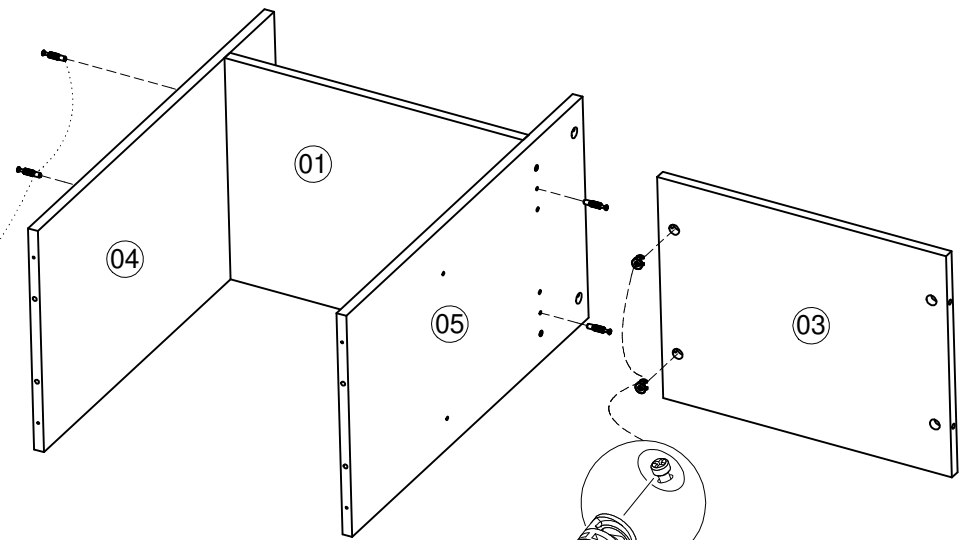
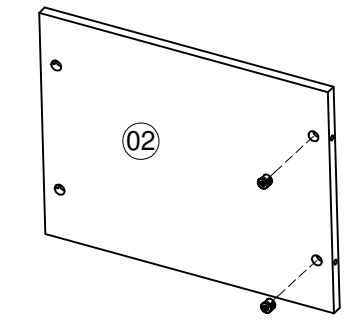
La información y características de accesorios que aparecen en este MANUAL DE INSTRUCCIONES pueden estar sujetas a cambios dependiendo de su efectiva disponibilidad y podrán variar de acuerdo con la versión comercializada. MADERKIT S.A., se reserva el derecho de realizar modificaciones en cualquier momento y sin previo aviso. Esta información está basada en la última actualización entregada por el fabricante, y las características definitivas del mueble serán las que conozca y acepte el comprador. Vigencia hasta una nueva actualización de la fábrica. Las piezas y/o accesorios que deban reponerse por efectos de garantía se harán por la versión equivalente disponible en el momento del elemento a reponer.



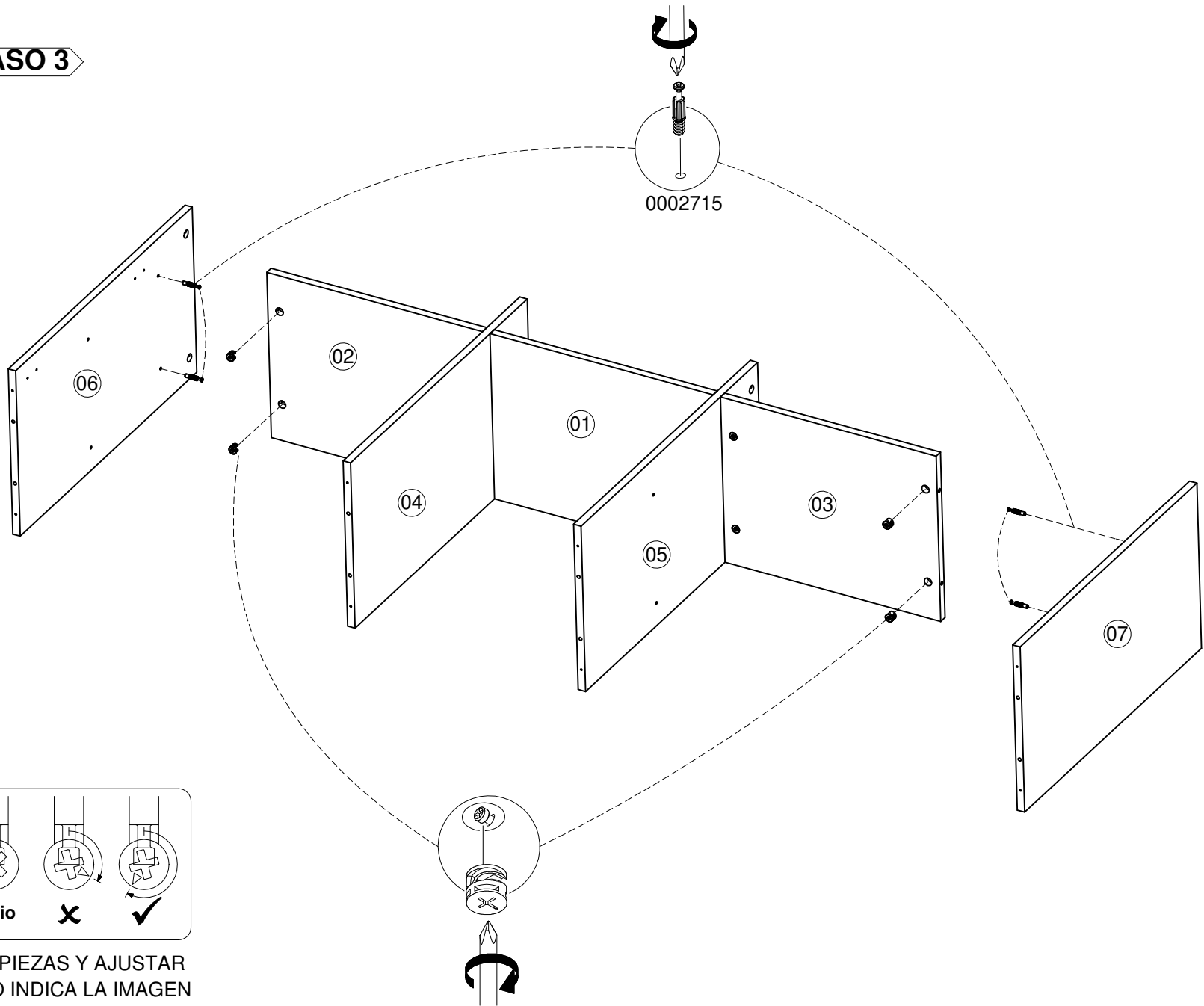
PASO 1



PASO 2

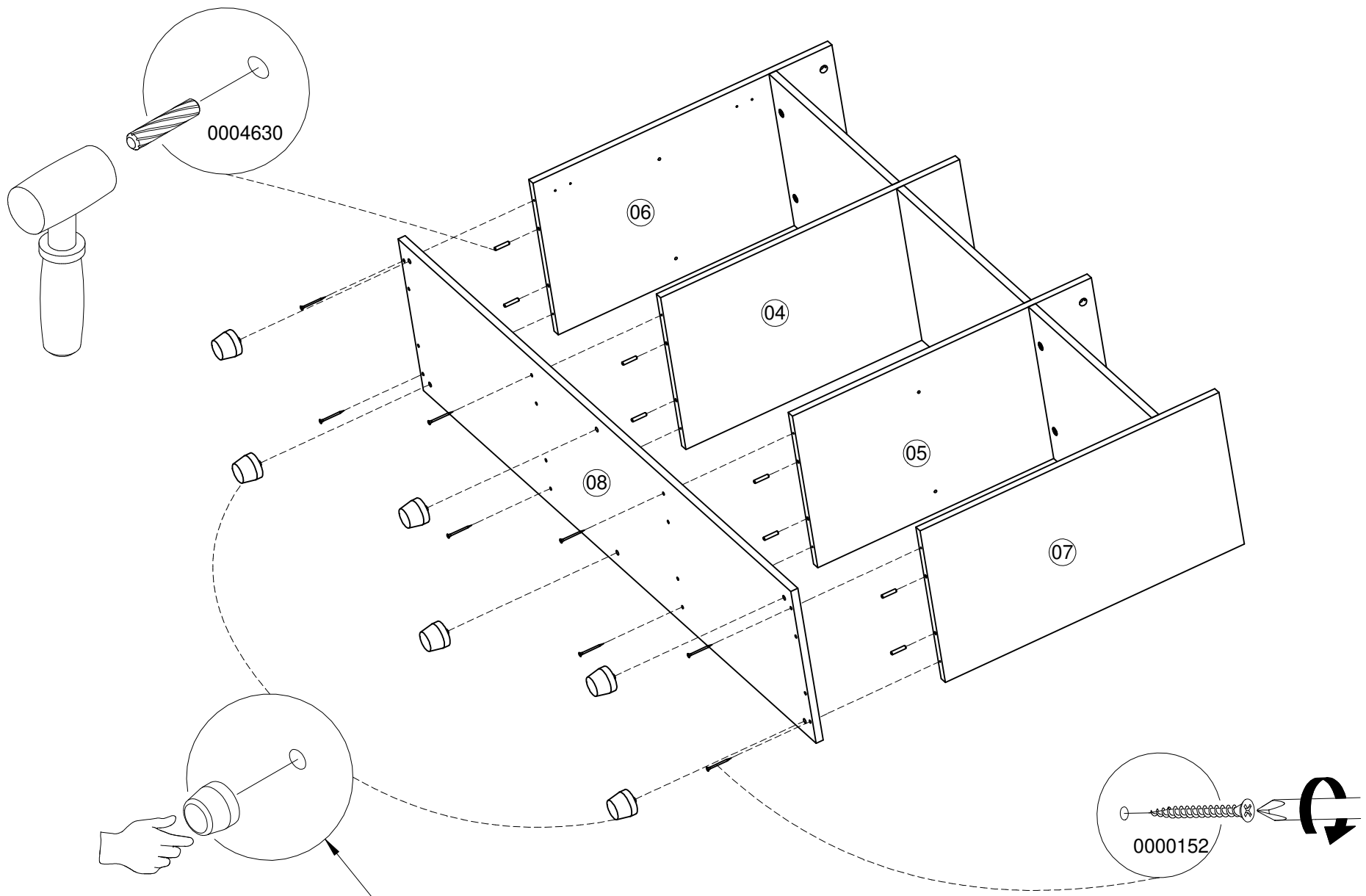


PASO 3



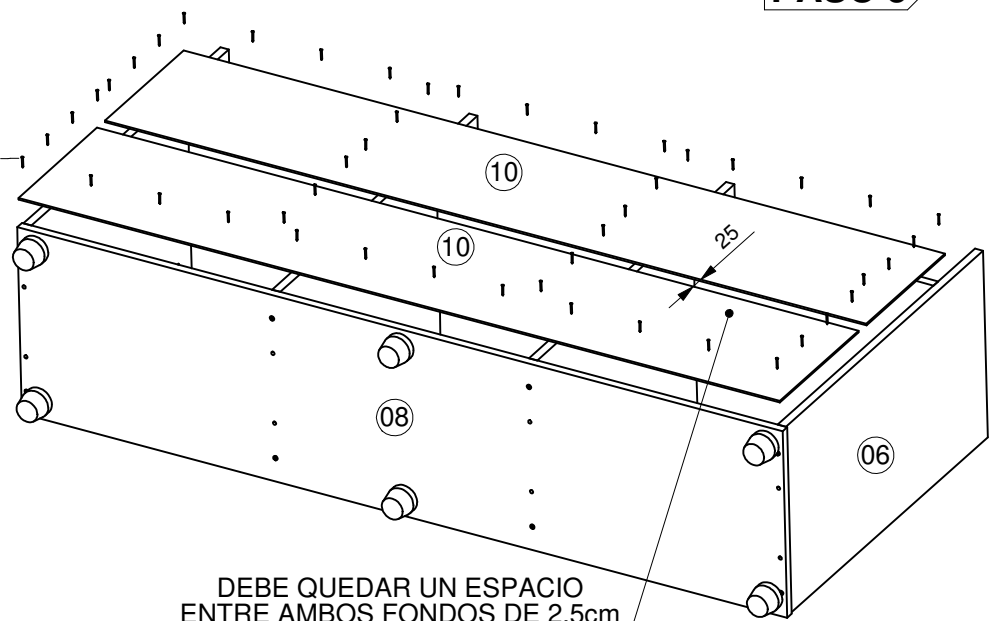
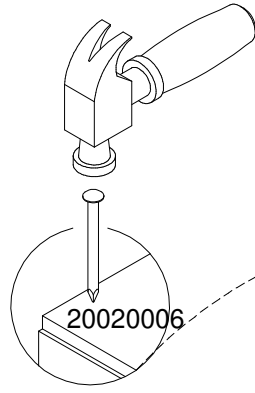
UNIR PIEZAS Y AJUSTAR
COMO INDICA LA IMAGEN

PASO 4



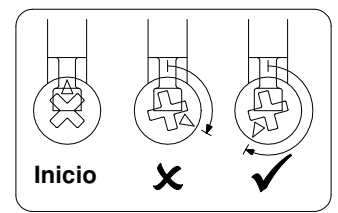
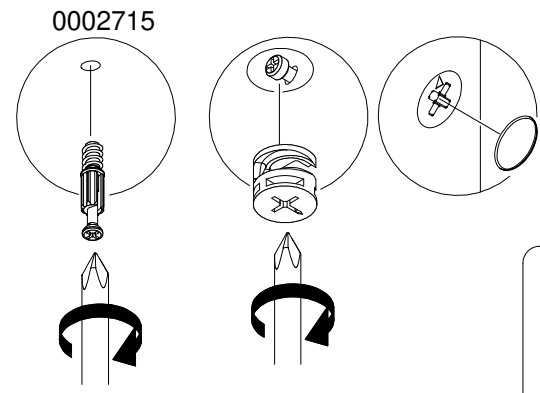
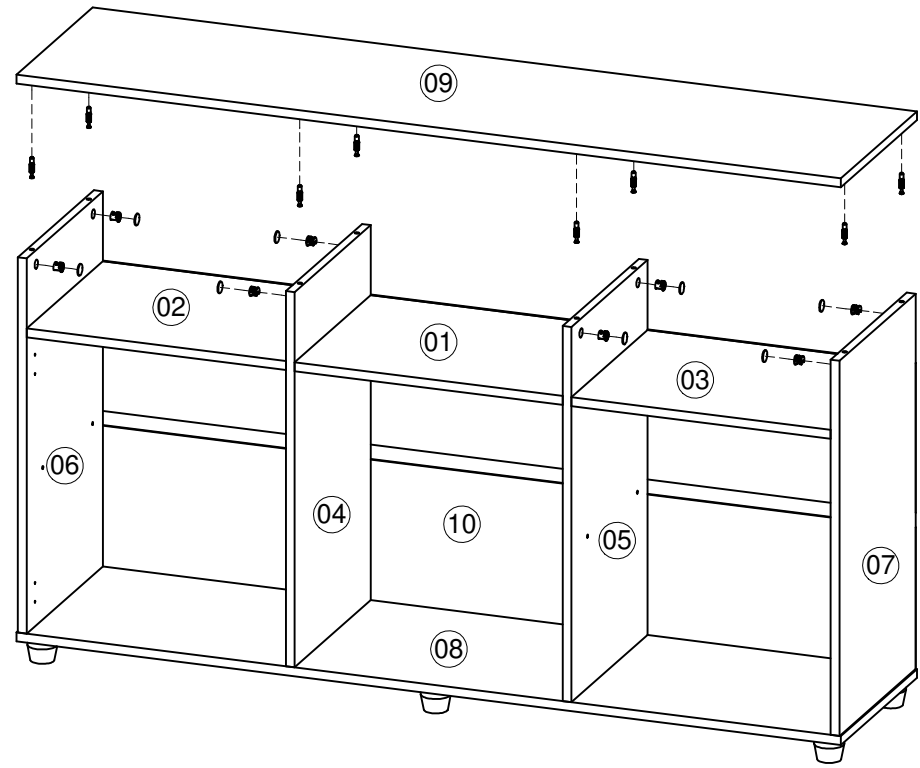
INSTALAR DESPUES DE ATORNILLAR

PASO 5

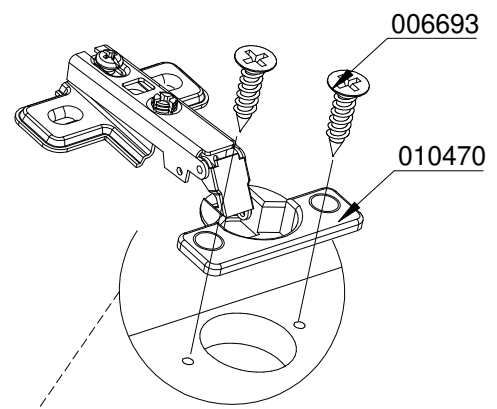
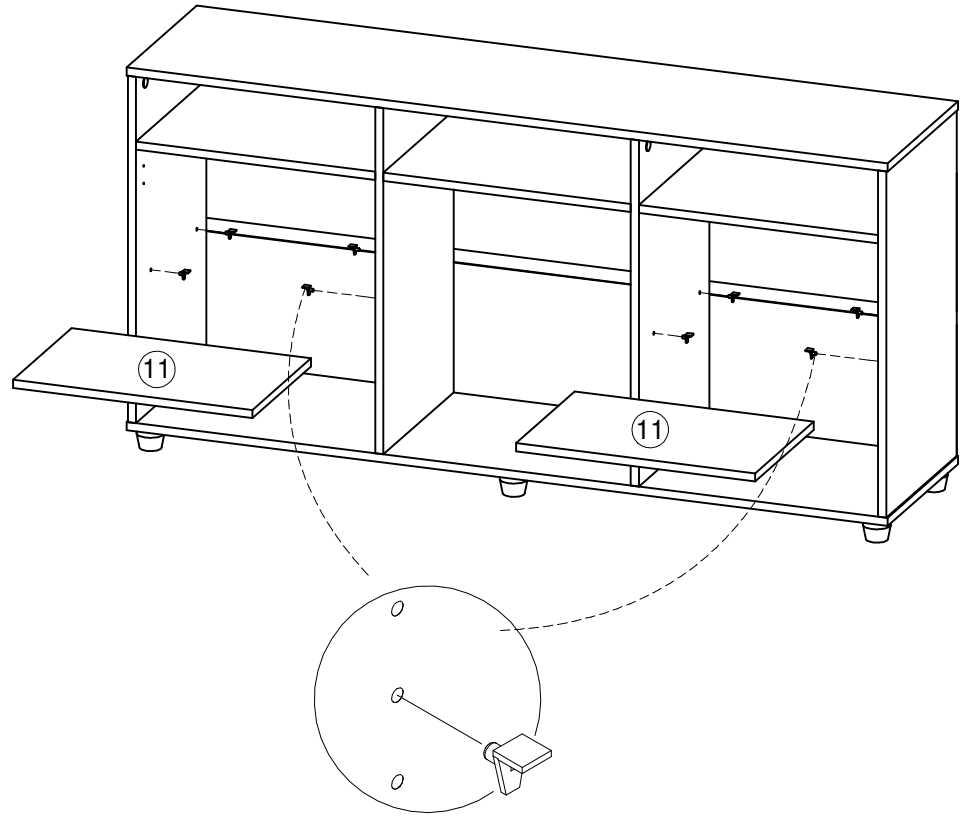


DEBE QUEDAR UN ESPACIO ENTRE AMBOS FONDOS DE 2.5cm QUE SERVIRA COMO PASACABLE

PASO 6



PASO 7



PASO 8

