

MESA DE NOCHE
M01324MN-WN-0
Revisión:00/07/05/2018

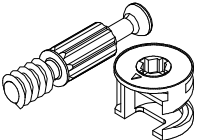
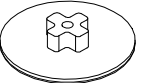

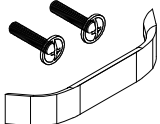
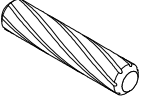
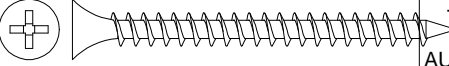
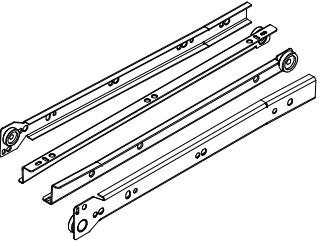
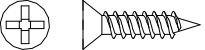
018000 - 180 - 425

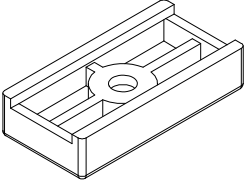

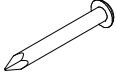
SERVICIO AL CLIENTE LINEA GRATUITA A NIVEL NACIONAL

* Los accesorios incluidos en este MANUAL DE INSTRUCCIONES podrían variar sin previo aviso (ver listado).

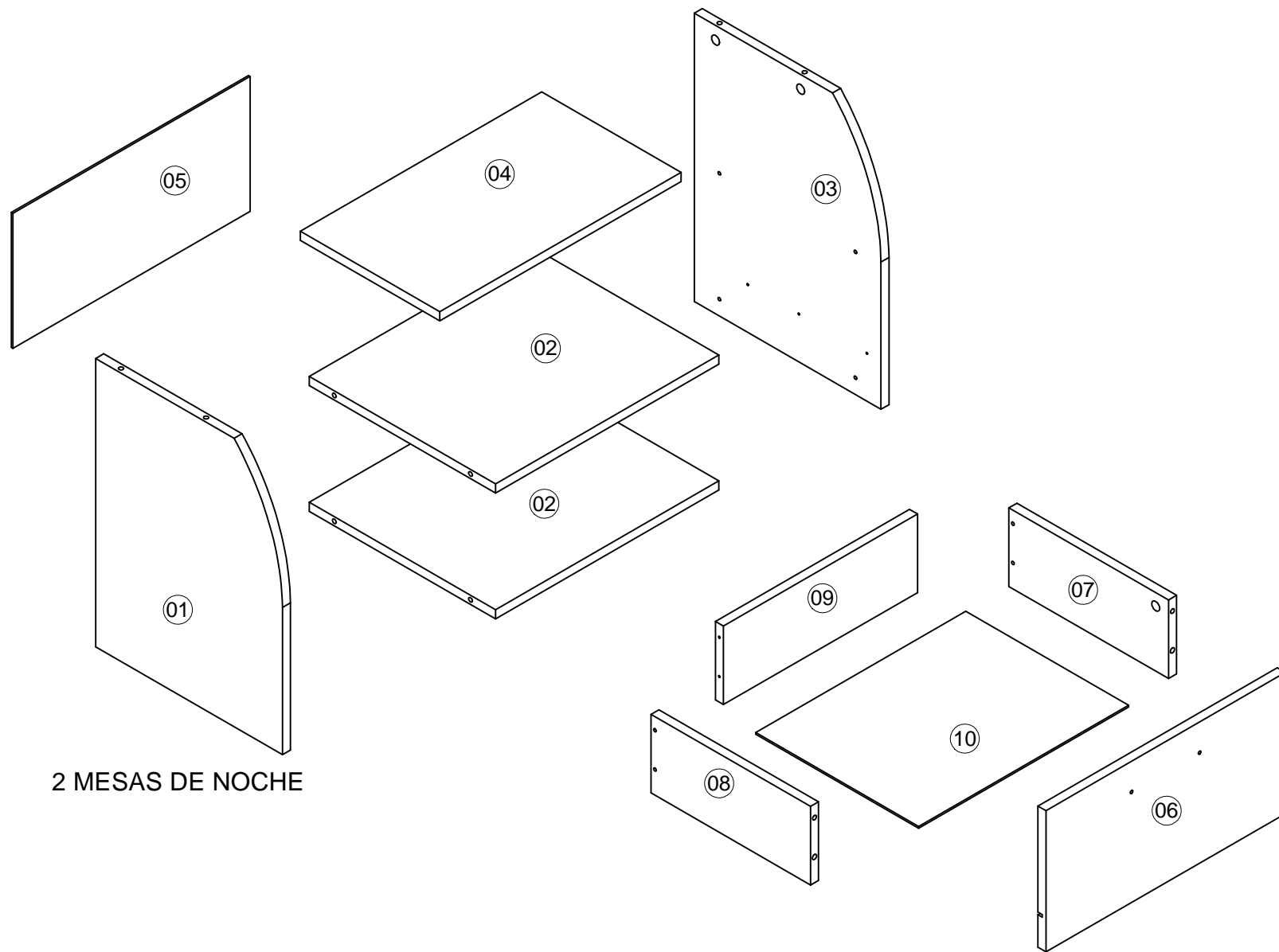
 **Maderkit**

ACCESORIOS

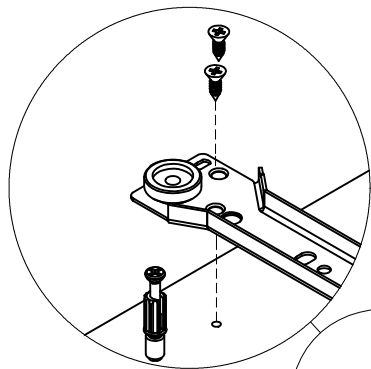
DIBUJO	NOMBRE	CANT.	ITEMS
	PERNO CONECTOR MINIFIX 15 MM	28	0002715
	TAPA CAJA MINIFIX EUROPA	12	BL 0004672 CF 0004836 NE 0002280
	ARANDELA DE 5/32 GALVANIZADA	4	0004632
	MANIJA SOFT 128MM	2	0004631
	TARUGO 8X30	4	20030001
	TORNILLO 6*2 AVE PHI AUTOPERFORANTE	8	0000152
	CORREDERA METALICA 300MM	2	20080038
	TORNILLO 6*5/8 AVE PHI ZINC AGLOMERADO	32	0004705

DIBUJO	NOMBRE	CANT.	ITEMS
	DESLIZADOR DE PATA 15 MM	8	CF 20080002 WN 0004646 BL 20080024
	TORNILLO 6X1 1/8 AVE PHI AUTOPERFORANTE	8	0004642
	PUNTILLA DE ACERO 3/4	28	20020006

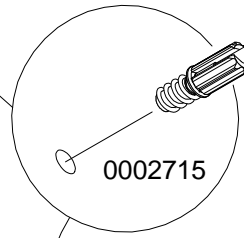
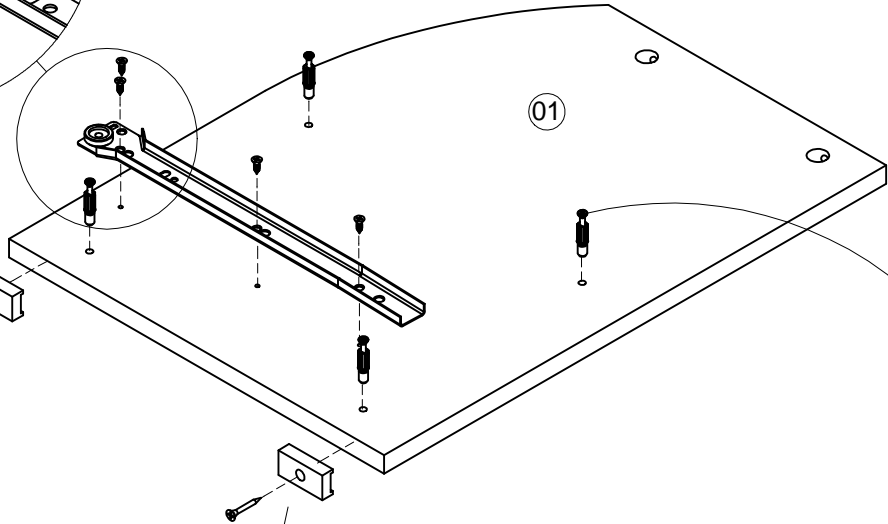
La información y características de accesorios que aparecen en este MANUAL DE INSTRUCCIONES pueden estar sujetas a cambios dependiendo de su efectiva disponibilidad y podrán variar de acuerdo con la versión comercializada. MADERKIT S.A., se reserva el derecho de realizar modificaciones en cualquier momento y sin previo aviso. Esta información está basada en la última actualización entregada por el fabricante, y las características definitivas del mueble serán las que conozca y acepte el comprador. Vigencia hasta una nueva actualización de la fábrica. Las piezas y/o accesorios que deban reponerse por efectos de garantía se harán por la versión equivalente disponible en el momento del elemento a reponer.



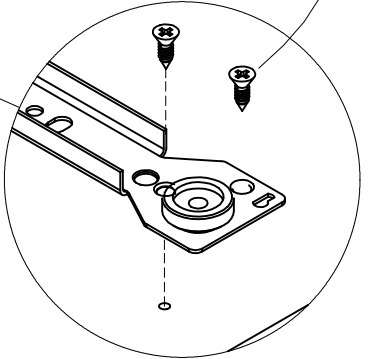
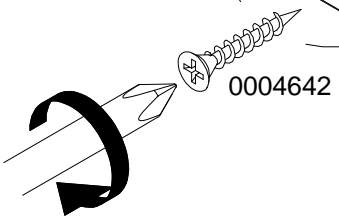
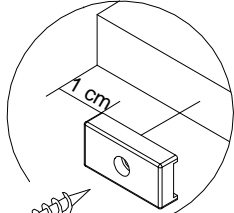
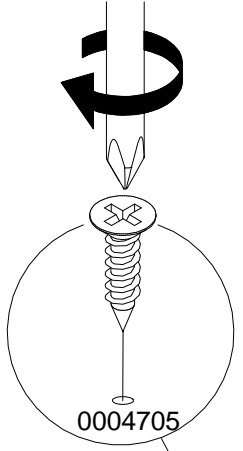
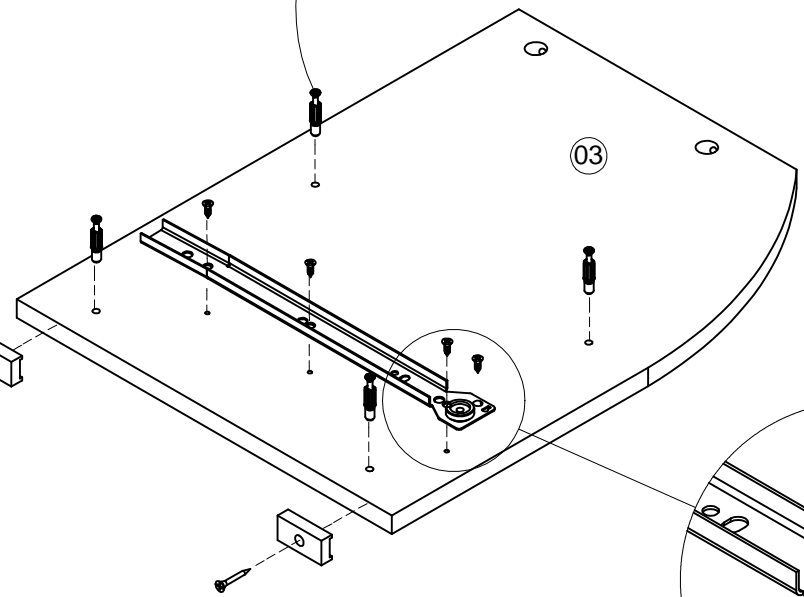
2 MESAS DE NOCHE



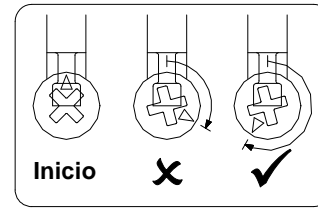
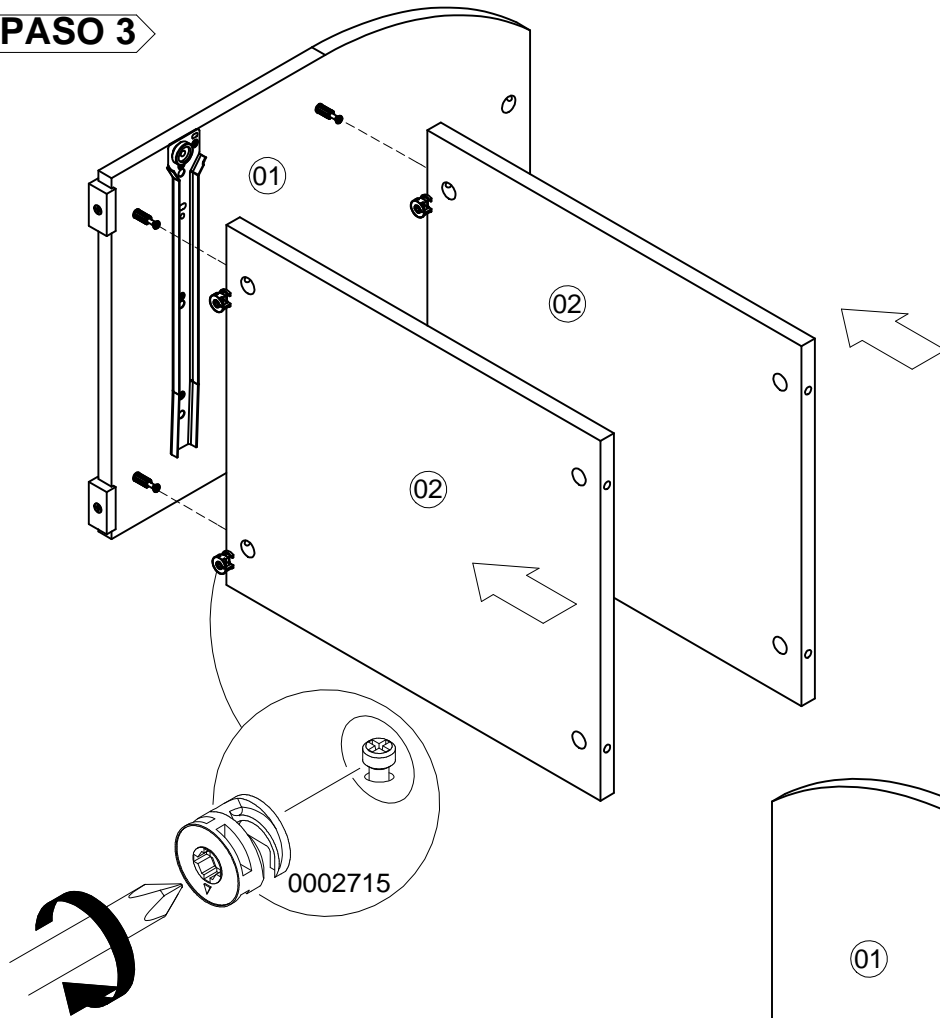
PASO 1



PASO 2

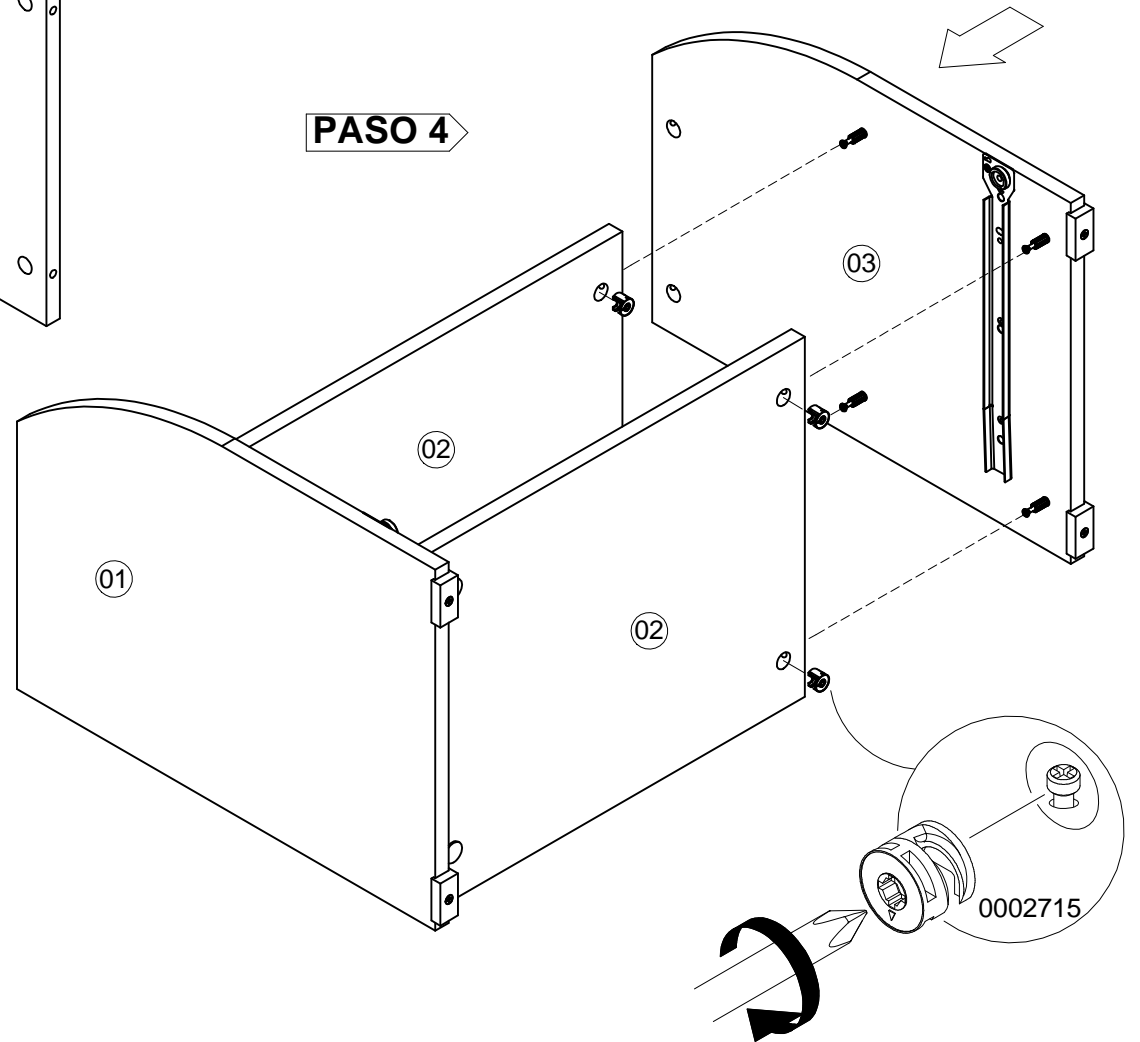


PASO 3

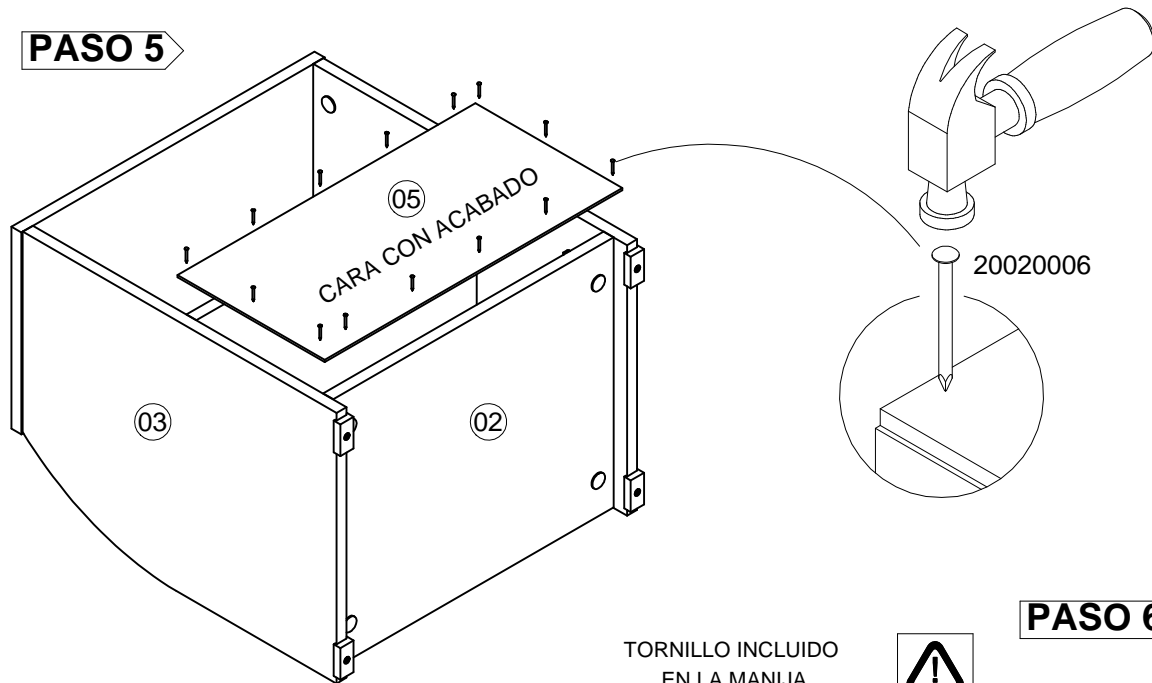



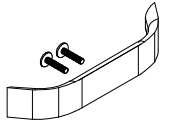
UNIR PIEZAS Y AJUSTAR
COMO INDICA LA IMAGEN

PASO 4

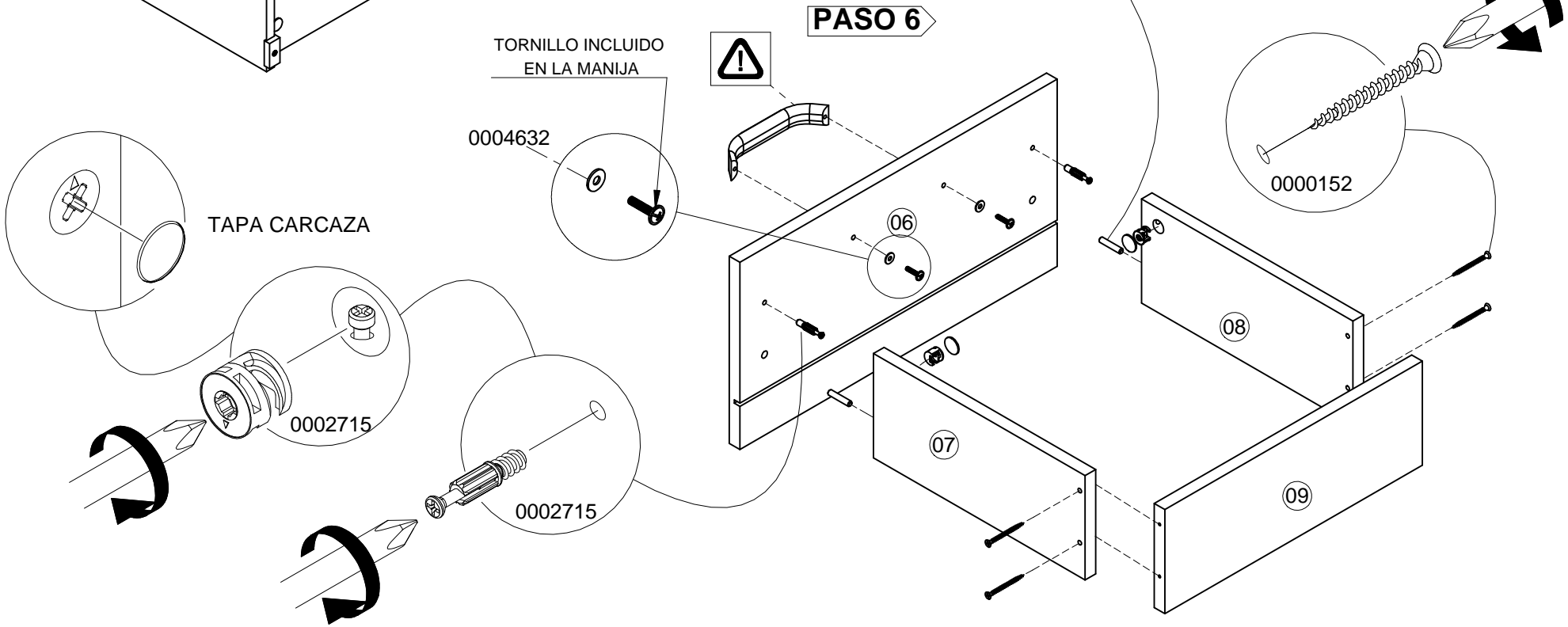


PASO 5

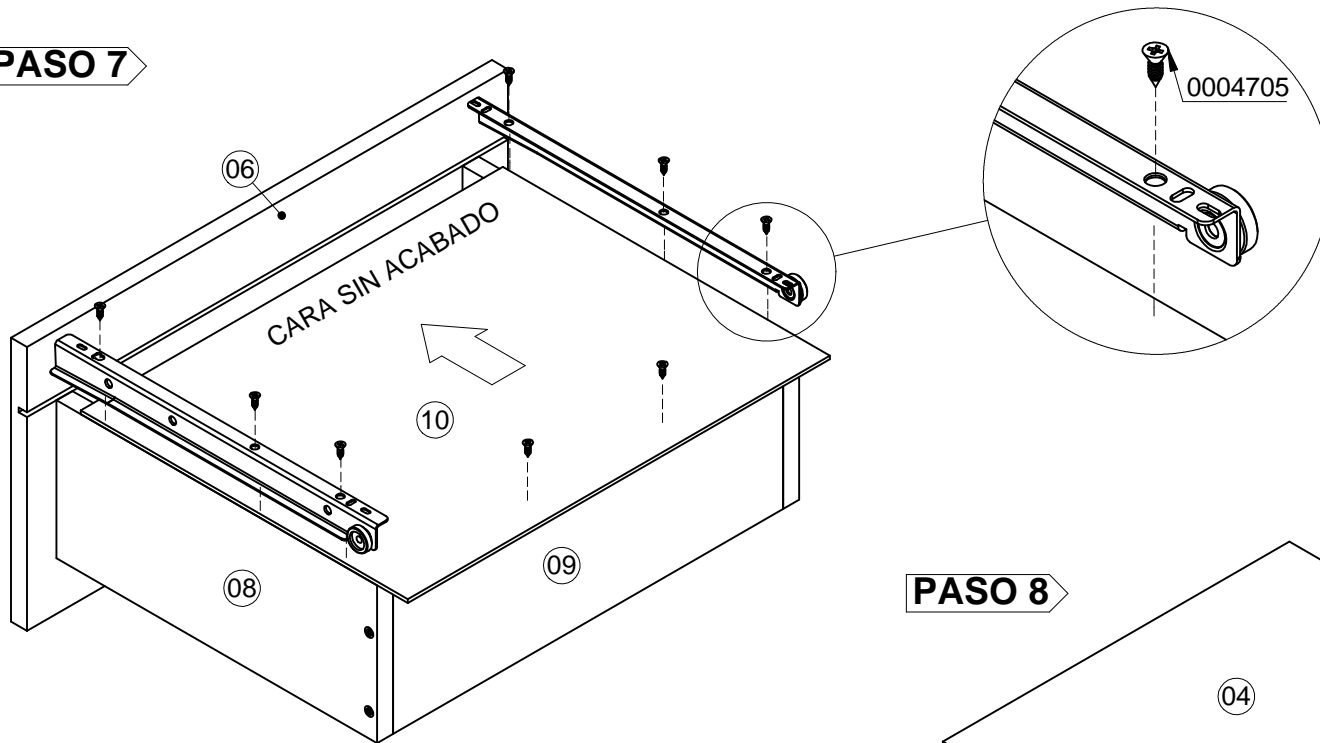


 
La MANIJA que aparece en este manual, puede estar sujeta a cambios dependiendo de su efectiva disponibilidad y puede modificarse en cualquier momento y sin previo aviso.

PASO 6

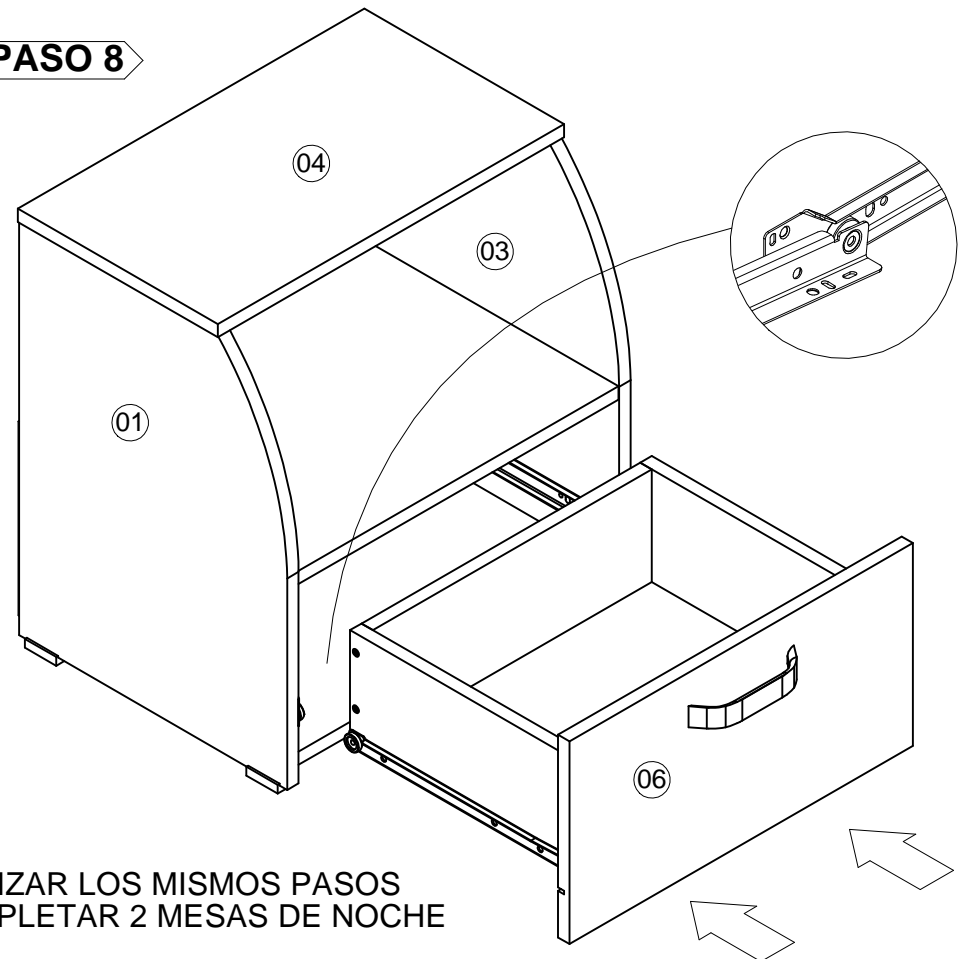


PASO 7



NOTA: PRIMERO INSERTAR EL FONDO # 10
EN LA RANURA DE LA PIEZA # 06 Y AJUSTAR
CON LOS TORNILLOS COMO MUESTRA LA IMAGEN

PASO 8



NOTA: REALIZAR LOS MISMOS PASOS
HASTA COMPLETAR 2 MESAS DE NOCHE