

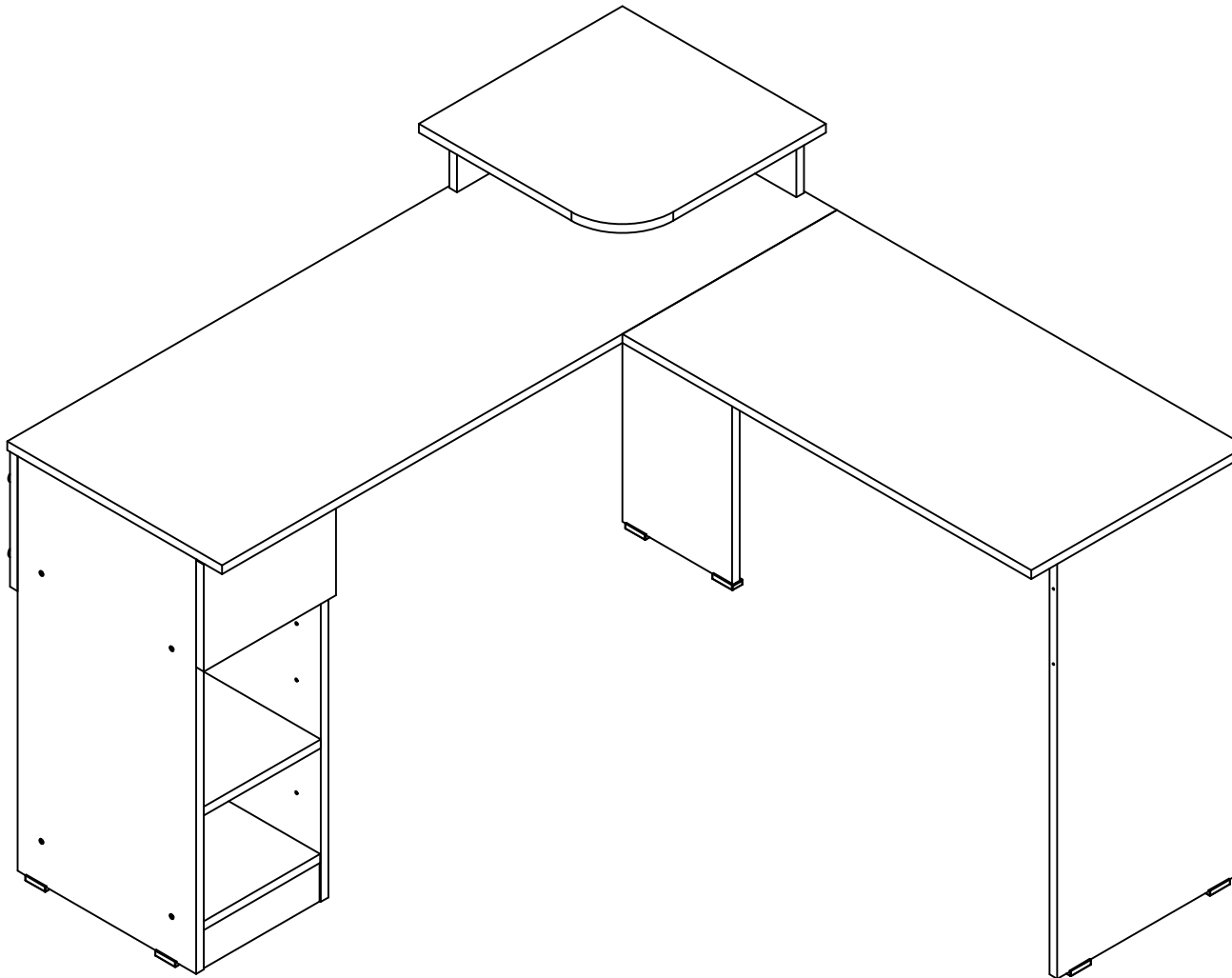
## ESCRITORIO EN L

M01326EL-DUBL

M01326EL-WN-0

M01326EL-NI

Revisión:01/1/06/2020



**Maderkit**  
Muebles que innovan tu hogar

+57 311 340 2222

maderkit.com.co

/Maderkit S.A

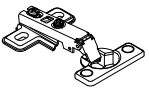
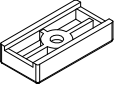
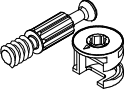
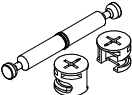
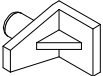


/Maderkit S.A

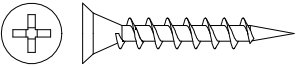
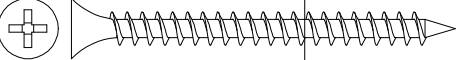
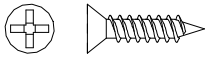
**018000 - 180 - 425**

SERVICIO AL CLIENTE LINEA GRATUITA A NIVEL NACIONAL

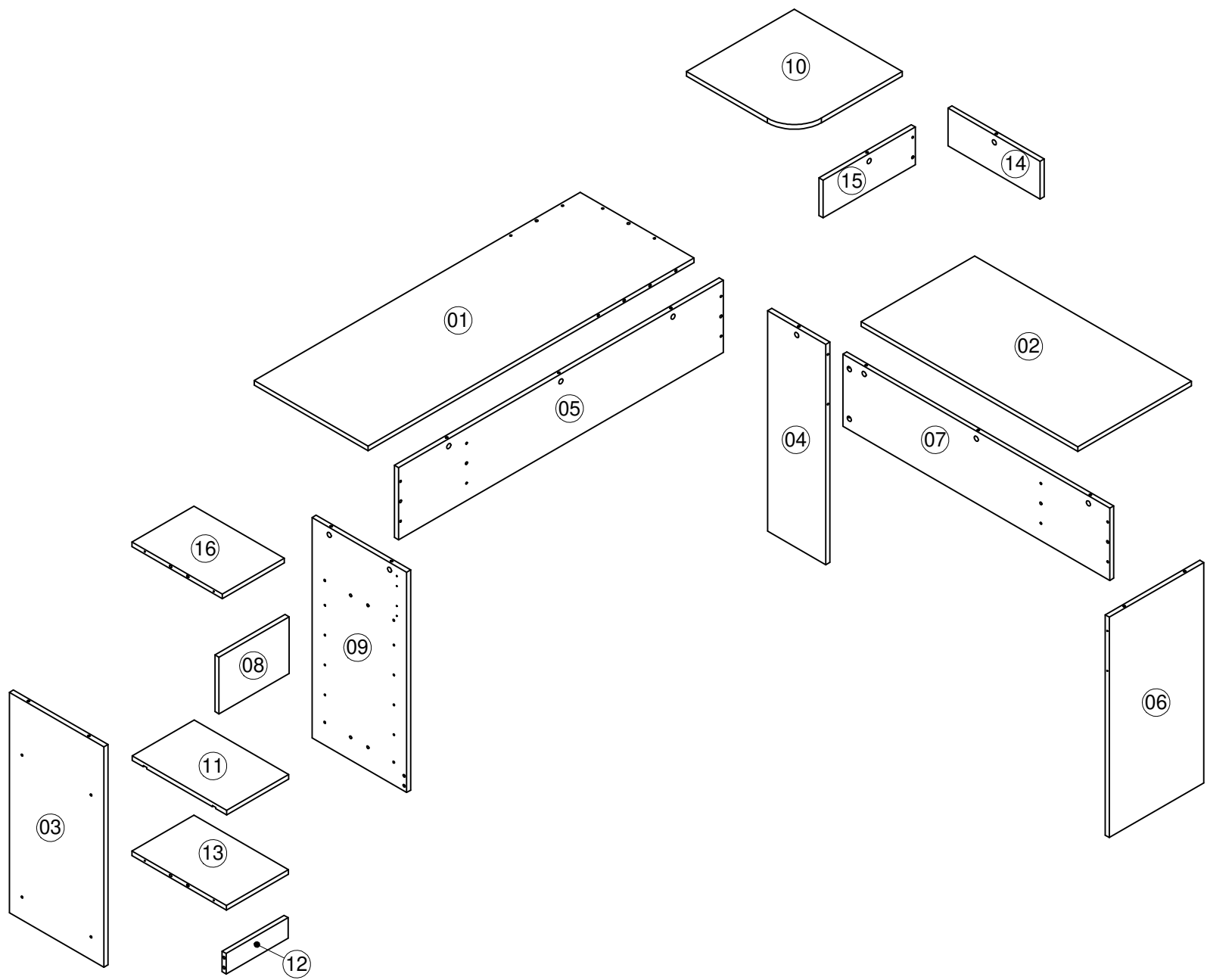
\*Los accesorios mencionados en el instructivo de armado podrían variar sin previo aviso.

# ACCESORIOS

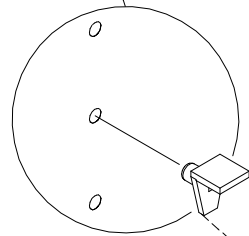
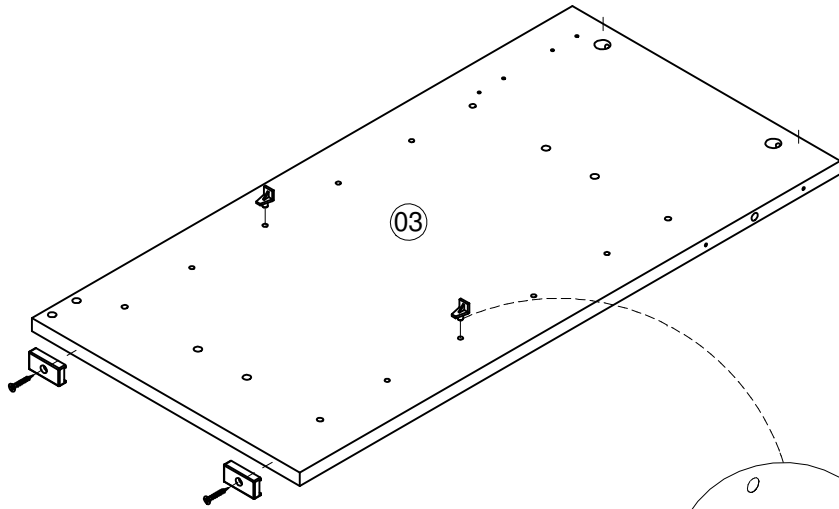
DIBUJO	NOMBRE	CANT.	ITEMS
	BISAGRA PARCHÉ 35MM ECON	<b>2</b>	20040001
	DESLIZADOR DE PATA 15MM	<b>8</b>	WN 0004646 BL 20080024
	PERNO CONECTOR MINIFIX 15MM	<b>17</b>	0002715
	PERNO DOBLE MINIFIX 15MM	<b>2</b>	012378
	SOPORTE ENTREPAÑO A PRESION	<b>4</b>	BL 20060015 WN 20060021
	TAPA TORNILLO ADHESIVA	<b>30</b>	WN 012557 BL 0002299 NI 018861
	TARUGO 8X30	<b>20</b>	20030001

DIBUJO	NOMBRE	CANT.	ITEMS
	TORNILLO 6X1 1/8 AVE PHI AUTOPERFORANTE	<b>8</b>	0004642
	TORNILLO 6X2 AVE PHI AUTOPERFORANTE	<b>21</b>	0000152
	TORNILLO 6X5/8 AVE PHI ZINC AGLOMERADO	<b>8</b>	0004705

La información y características de accesorios que aparecen en este MANUAL DE INSTRUCCIONES pueden estar sujetas a cambios dependiendo de su efectiva disponibilidad y podrán variar de acuerdo con la versión comercializada. MADERKIT S.A., se reserva el derecho de realizar modificaciones en cualquier momento y sin previo aviso. Esta información está basada en la última actualización entregada por el fabricante, y las características definitivas del mueble serán las que conozca y acepte el comprador. Vigencia hasta una nueva actualización de la fábrica. Las piezas y/o accesorios que deban reponerse por efectos de garantía se harán por la versión equivalente disponible en el momento del elemento a reponer.

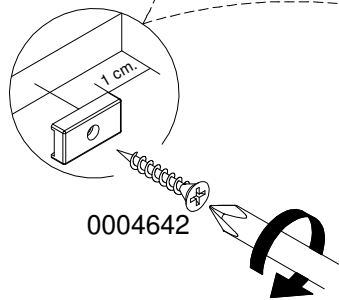


**PASO 1**

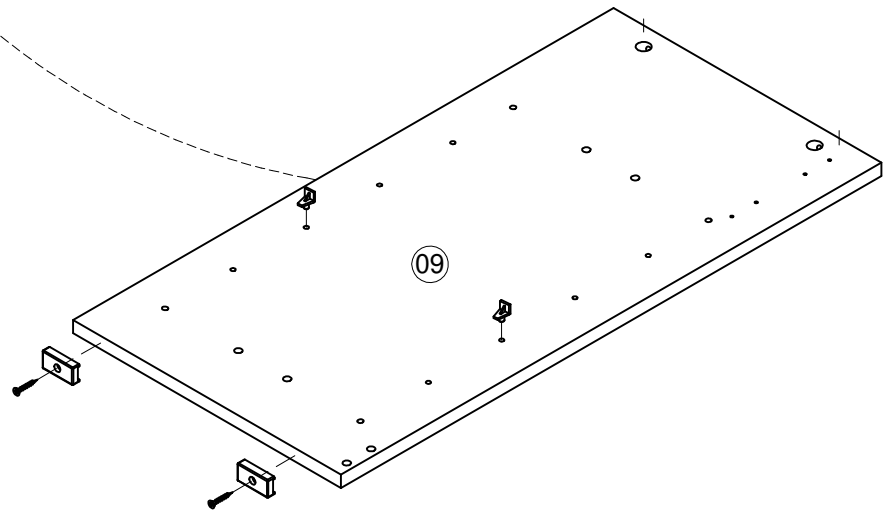


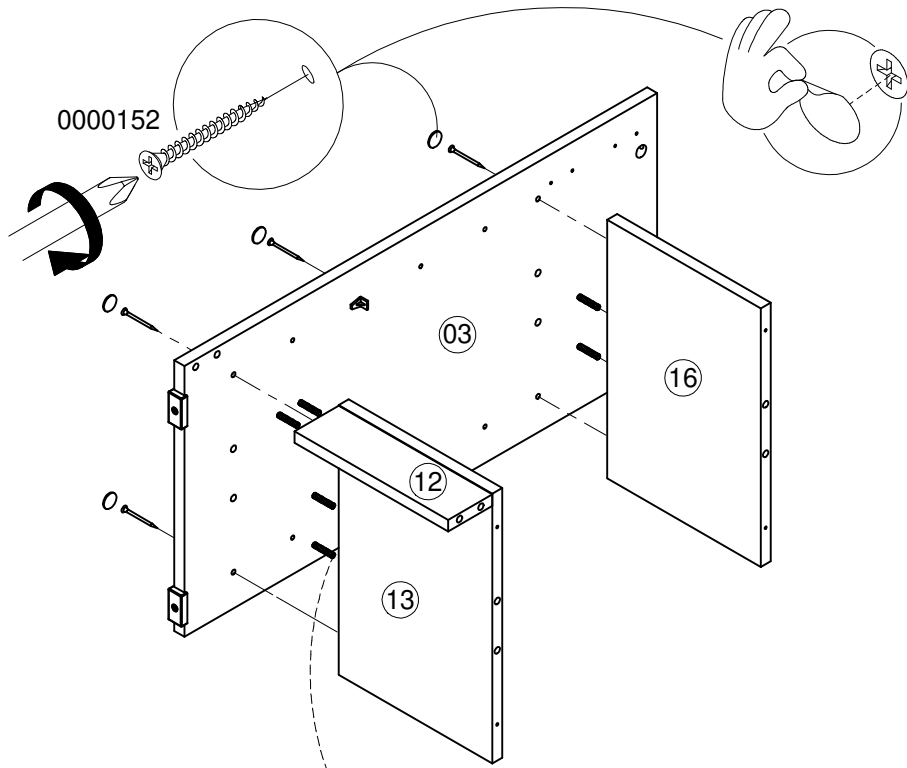
SOPORTE  
ENTREPAÑO

**PASO 2**

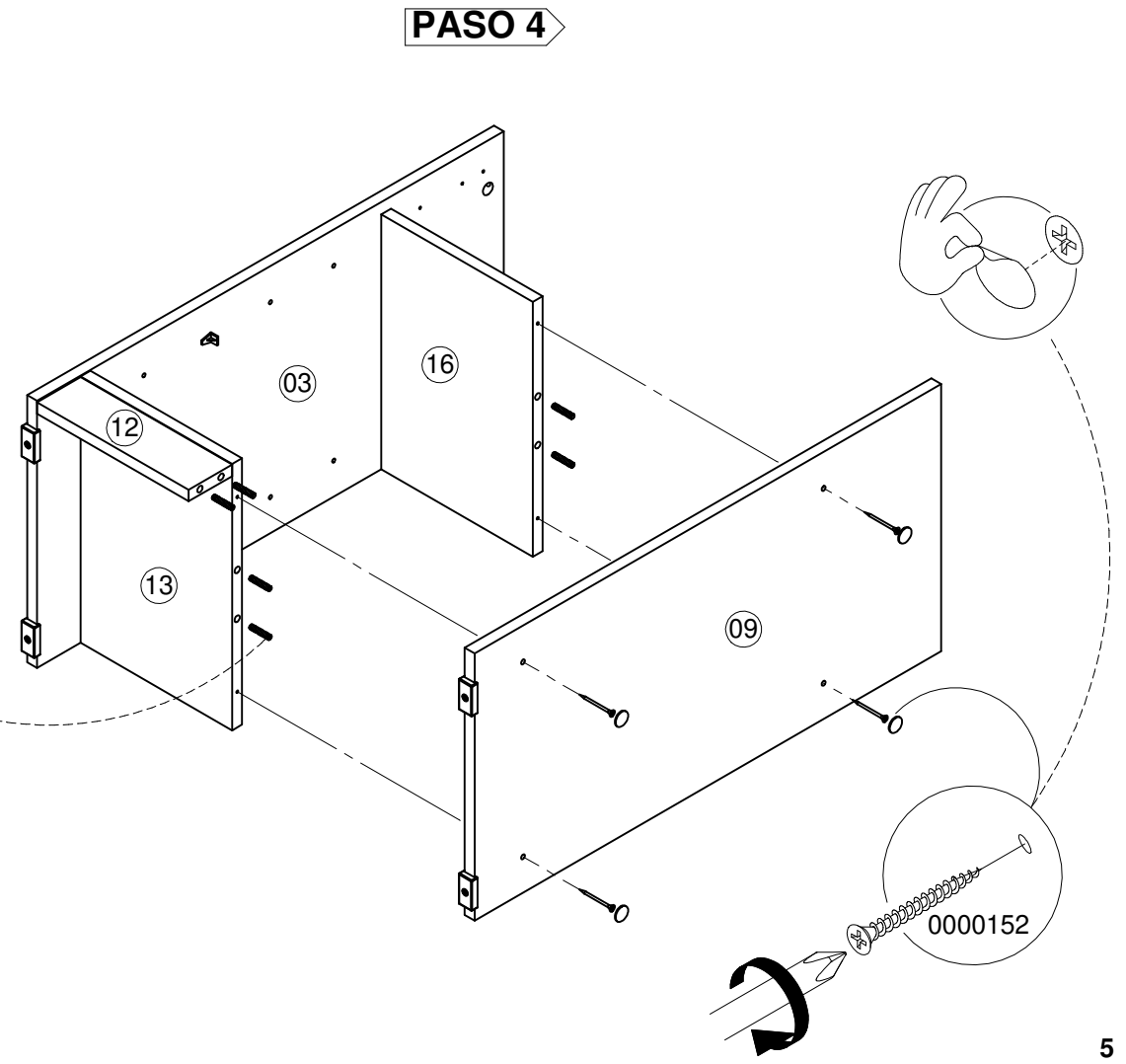


0004642

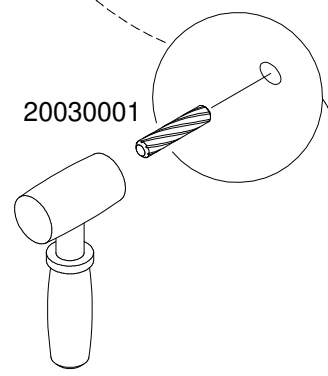




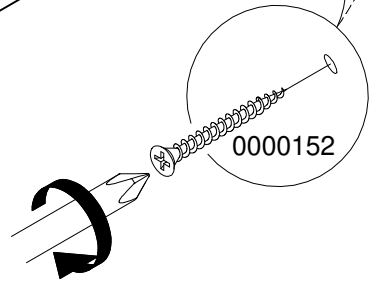
**PASO 3**



**PASO 4**

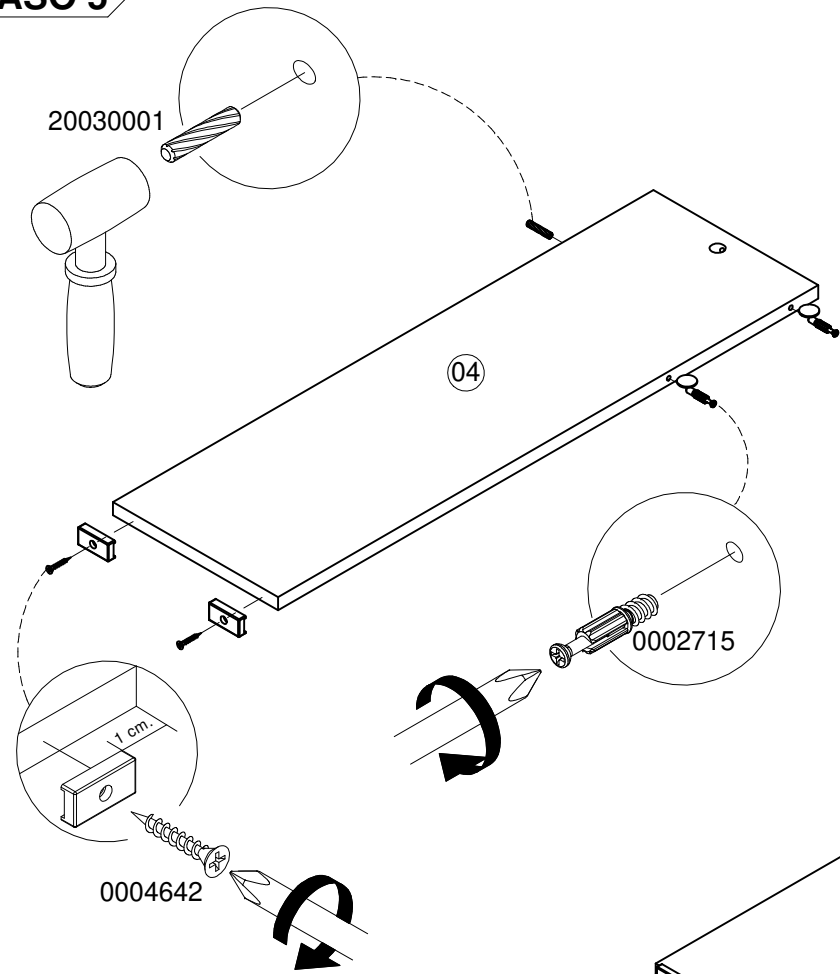


20030001

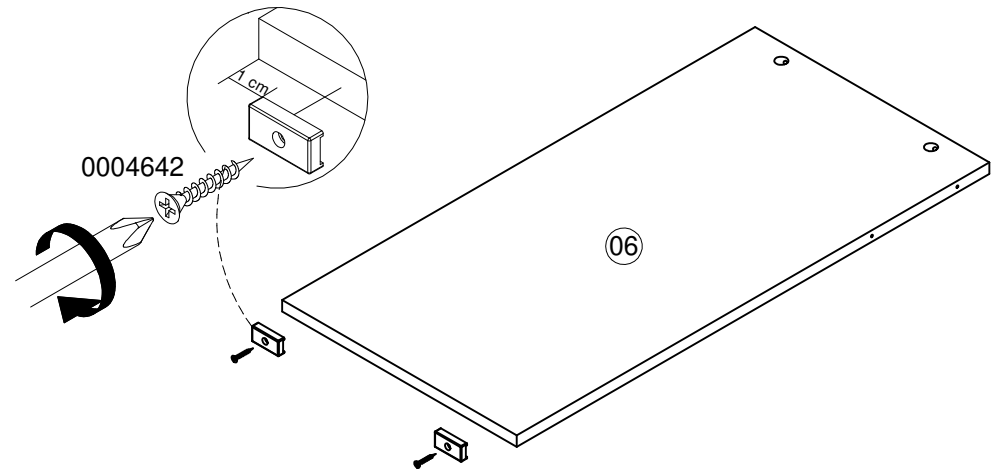


0000152

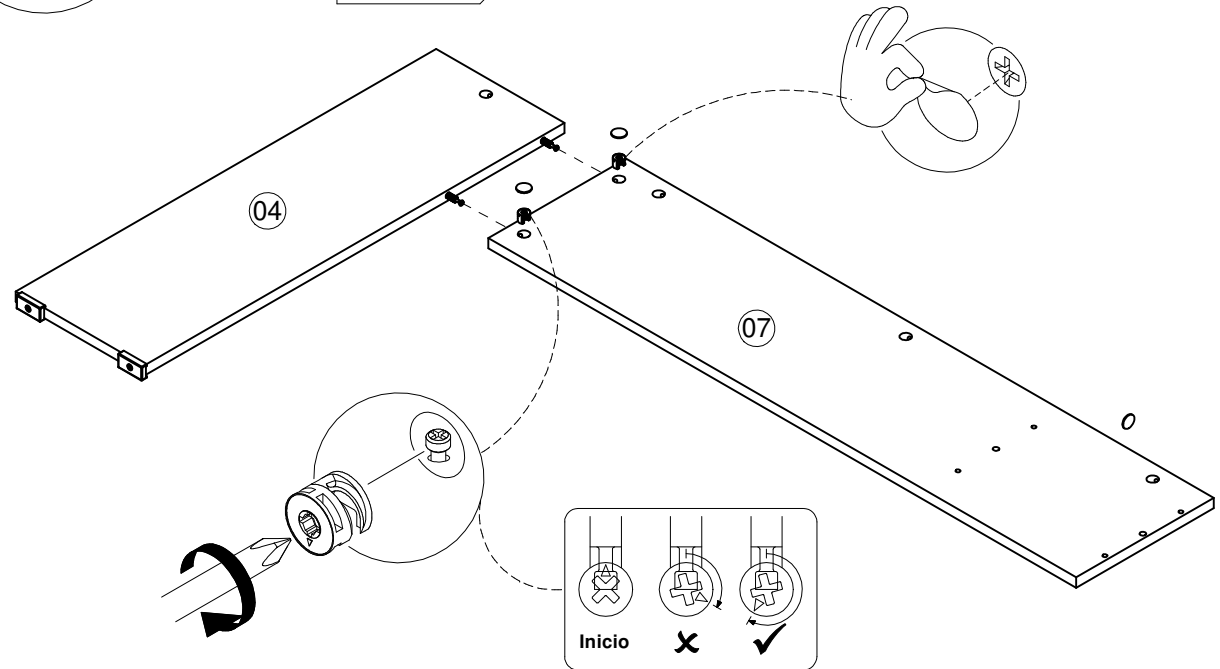
**PASO 5**



**PASO 6**



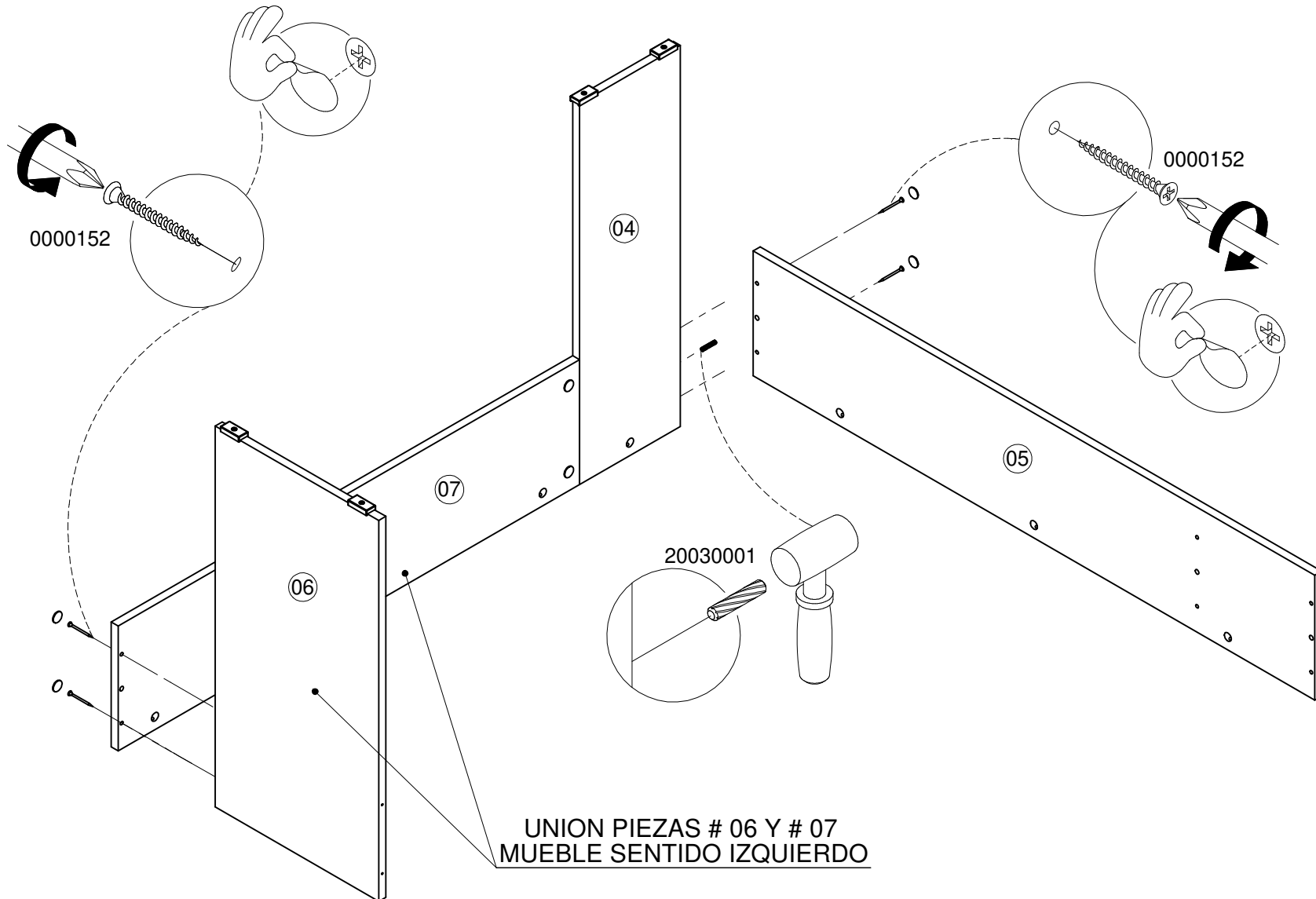
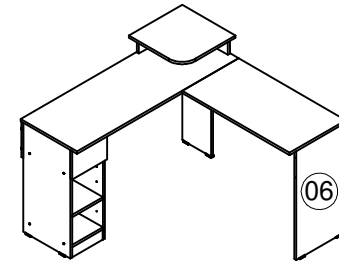
**PASO 7**



UNIR PIEZAS Y AJUSTAR COMO INDICA LA IMAGEN

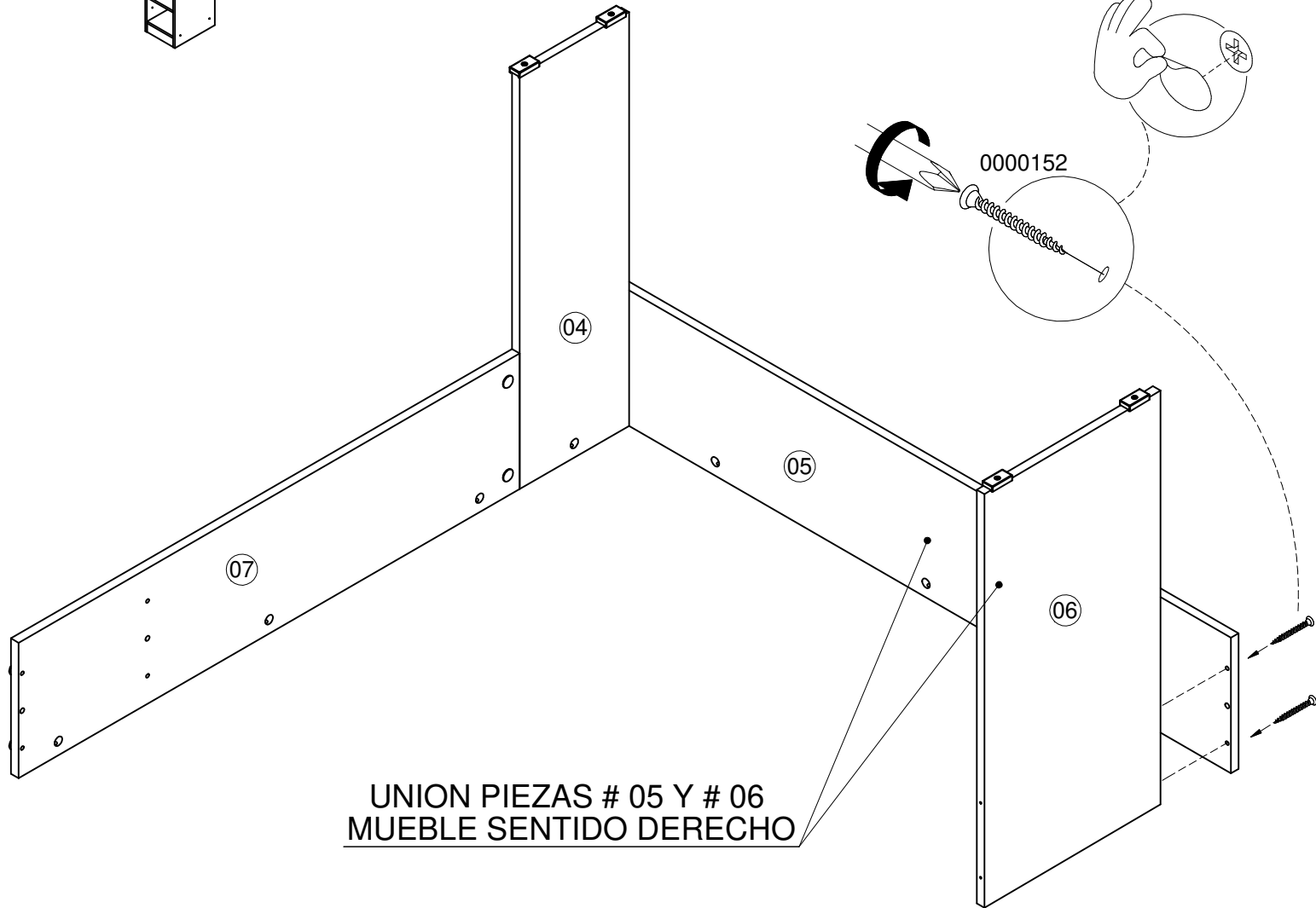
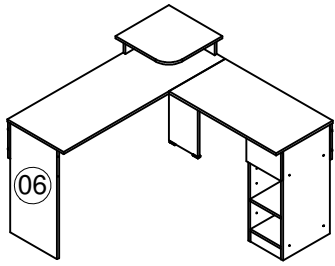
# ARMADO MUEBLE ARCHIVADOR IZQUIERDO

## PASO 8



# ARMADO MUEBLE ARCHIVADOR DERECHO

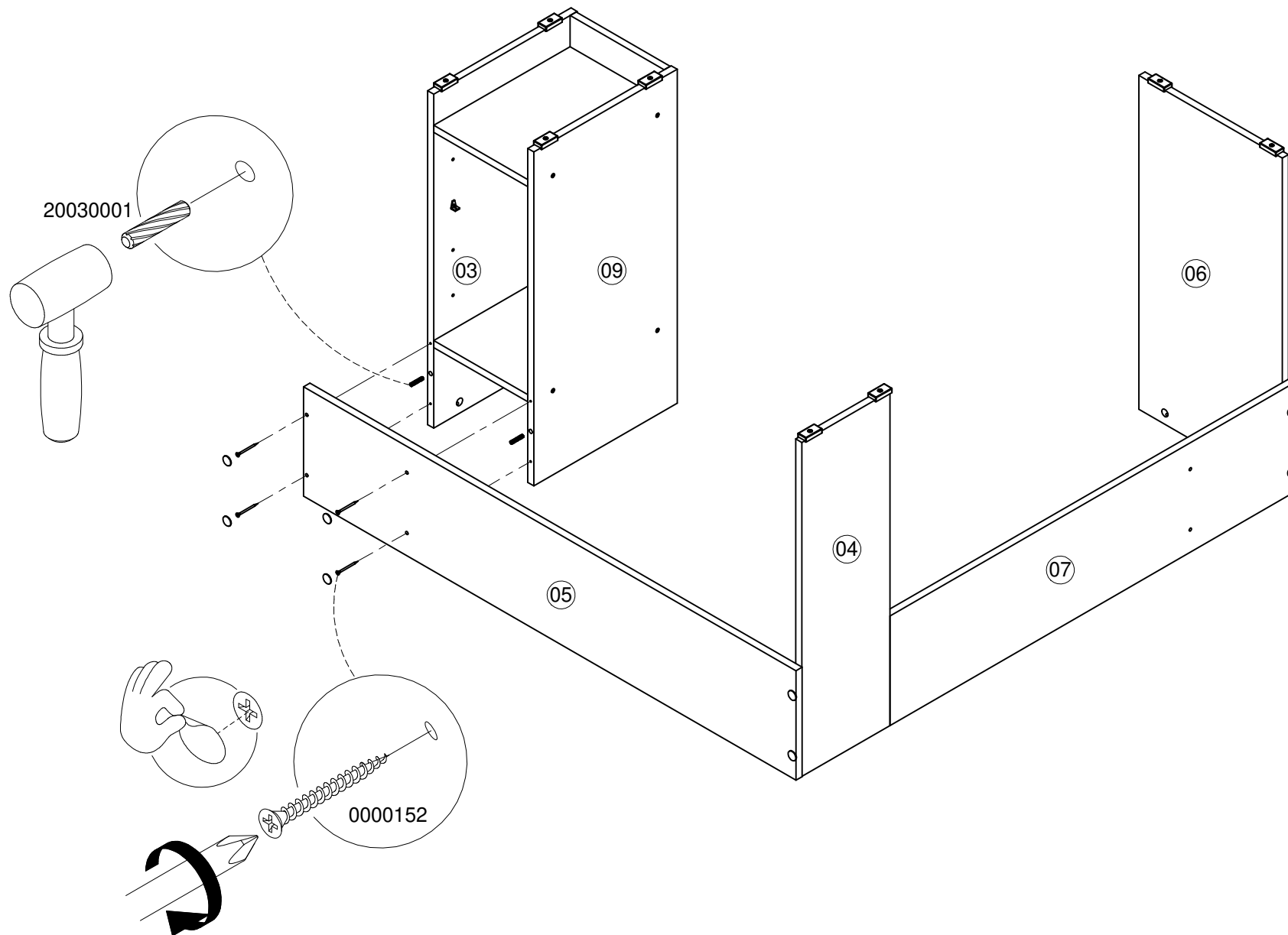
## PASO 9



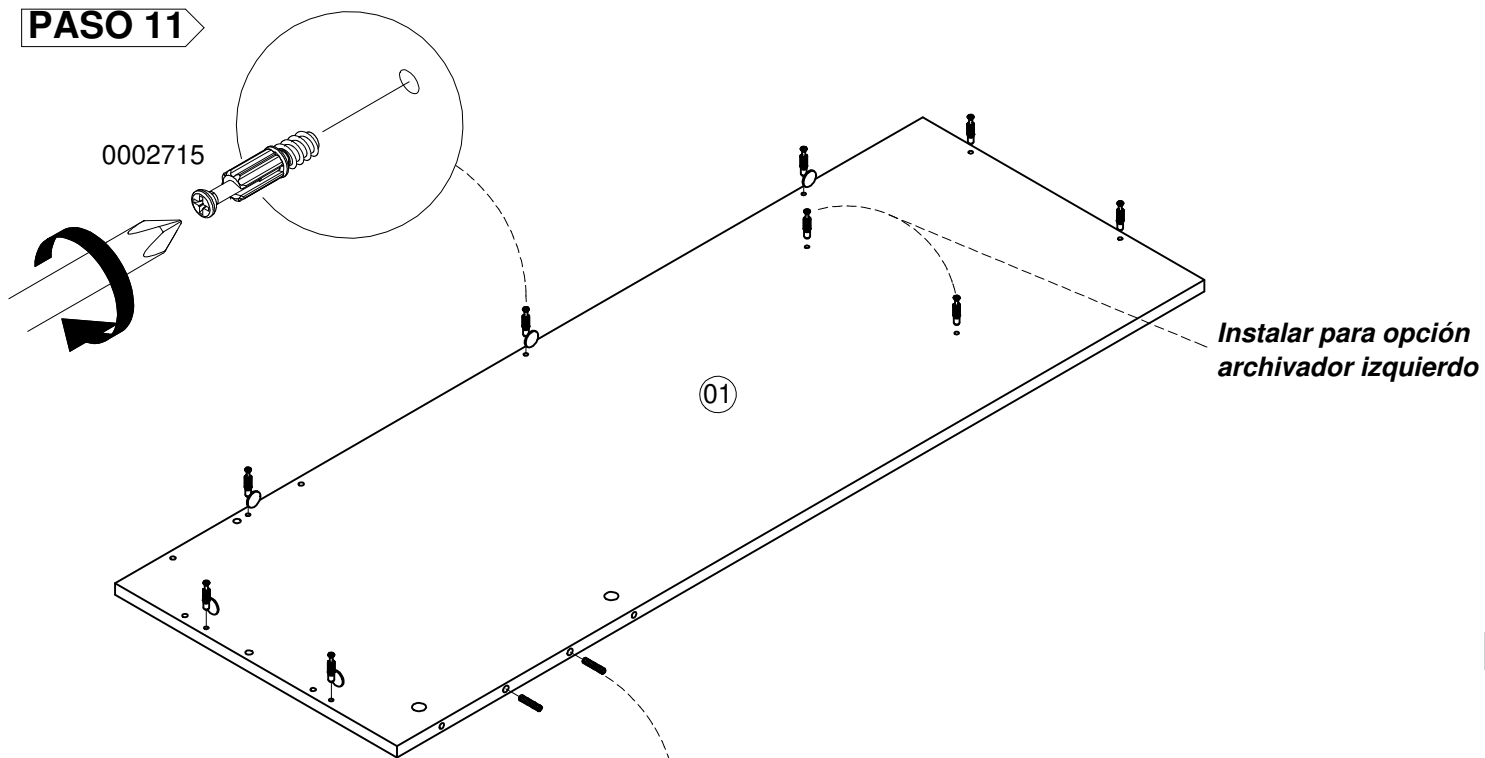


**PASO 10**

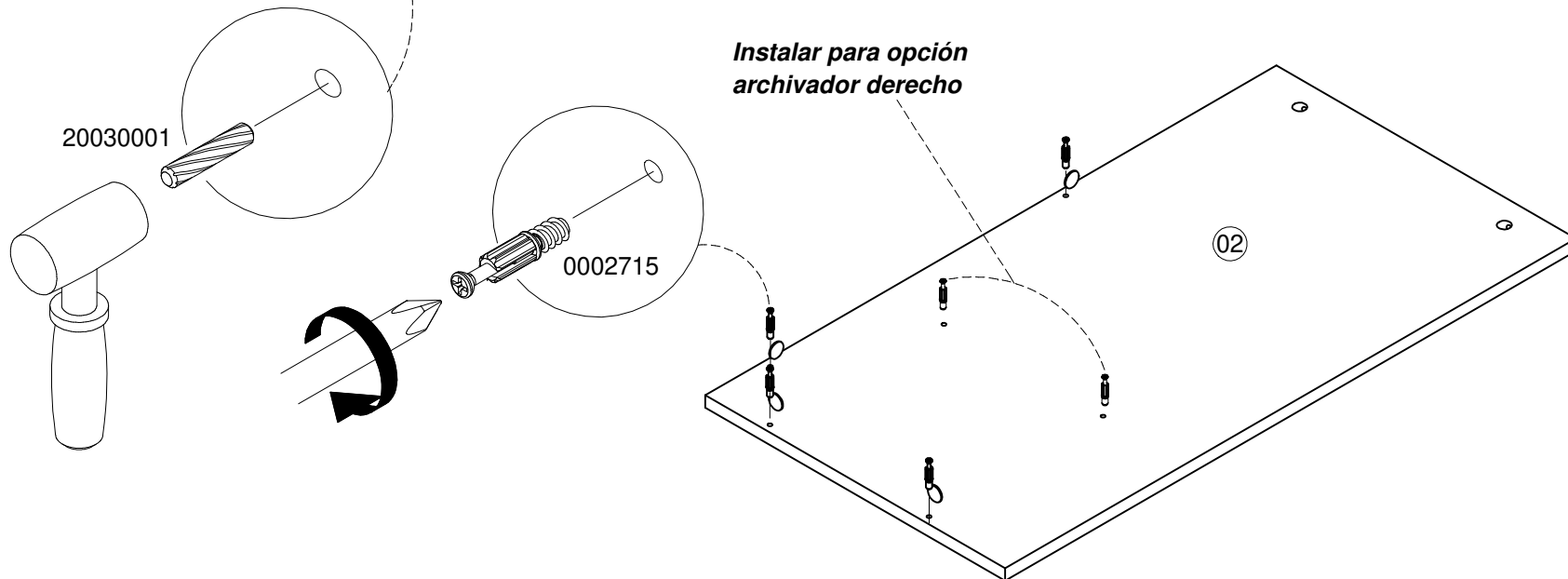
**AL FINALIZAR EL PASO GIRE CON AYUDA  
DE OTRA PERSONA**

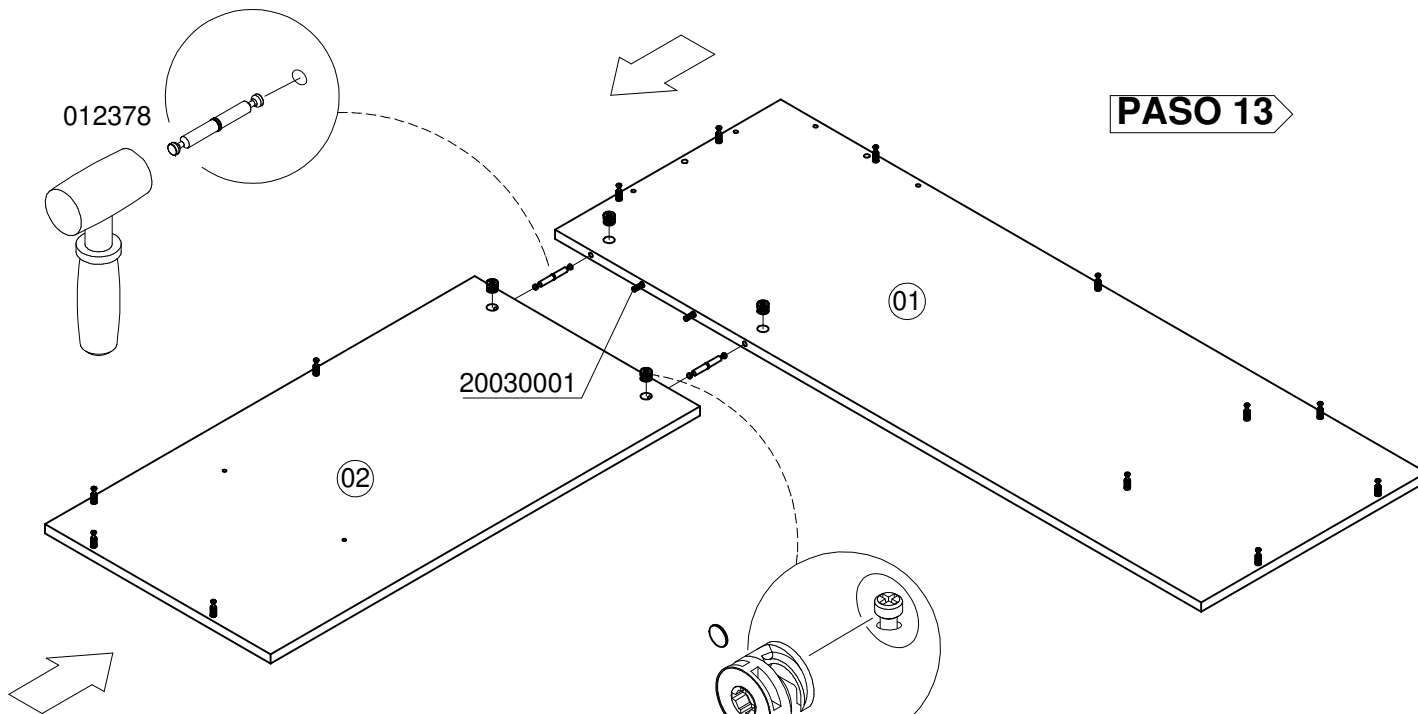


**PASO 11**

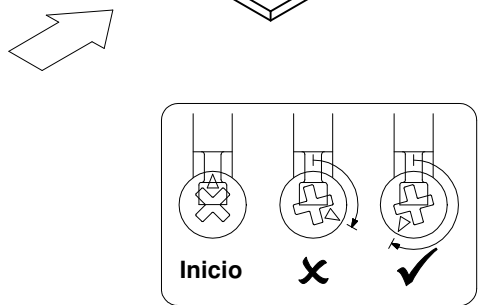


**PASO 12**

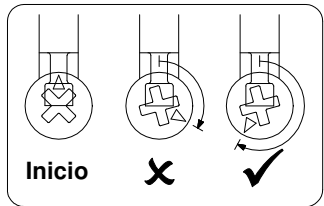




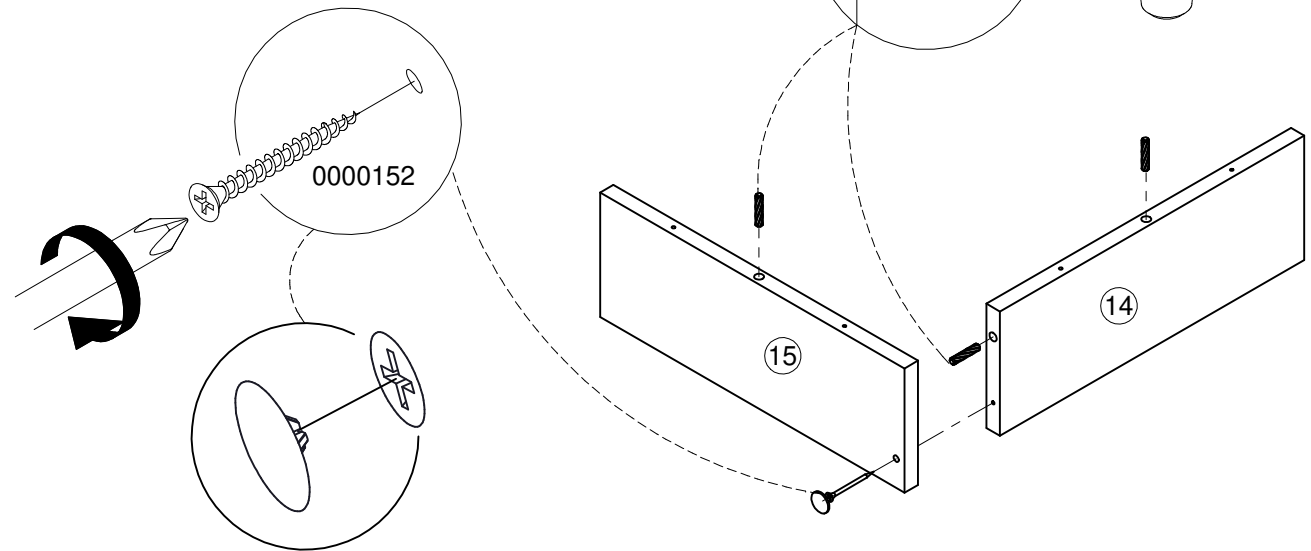
**PASO 13**



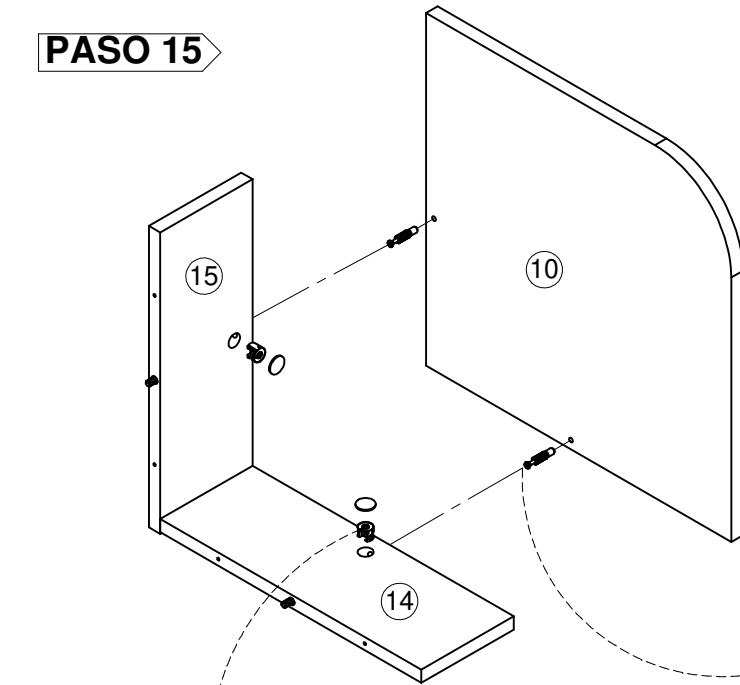
**PASO 14**



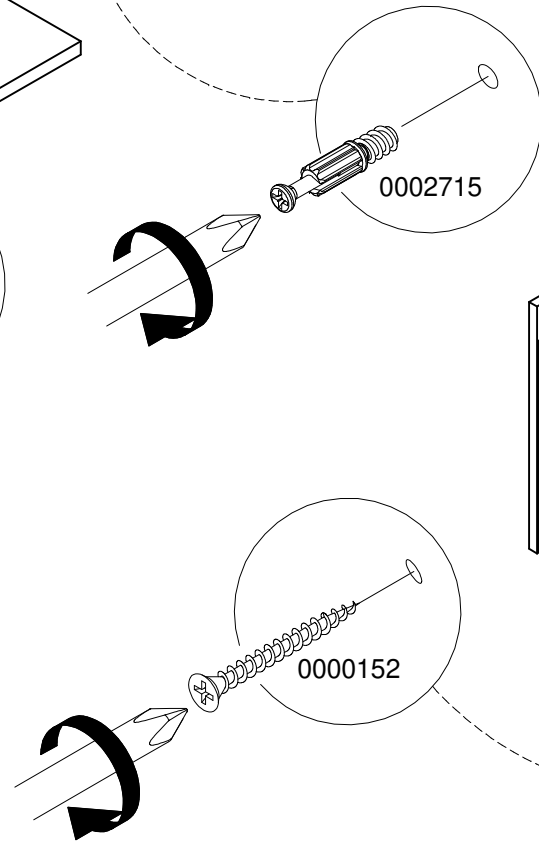
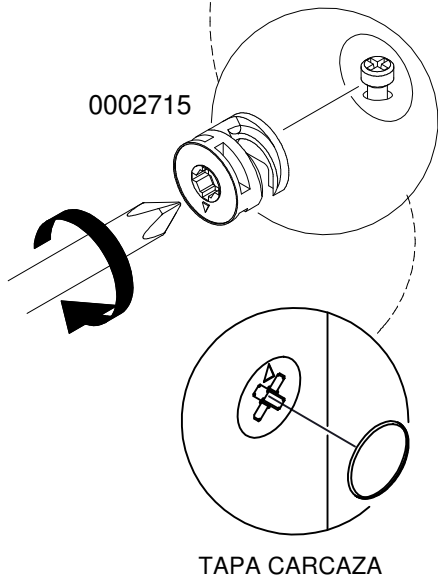
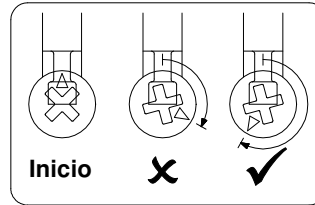
UNIR PIEZAS Y AJUSTAR COMO INDICA LA IMAGEN



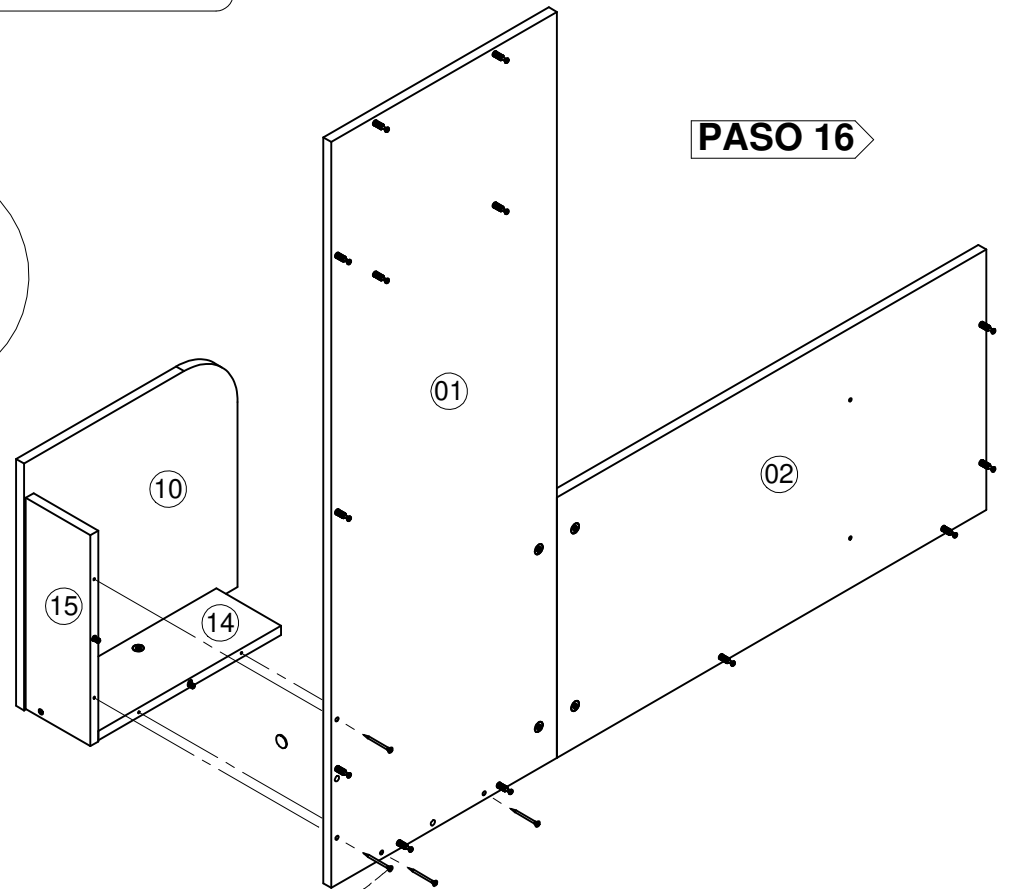
**PASO 15**



UNIR PIEZAS Y AJUSTAR COMO INDICA LA IMAGEN



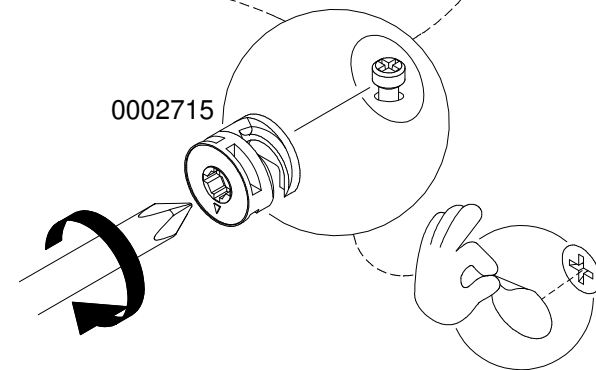
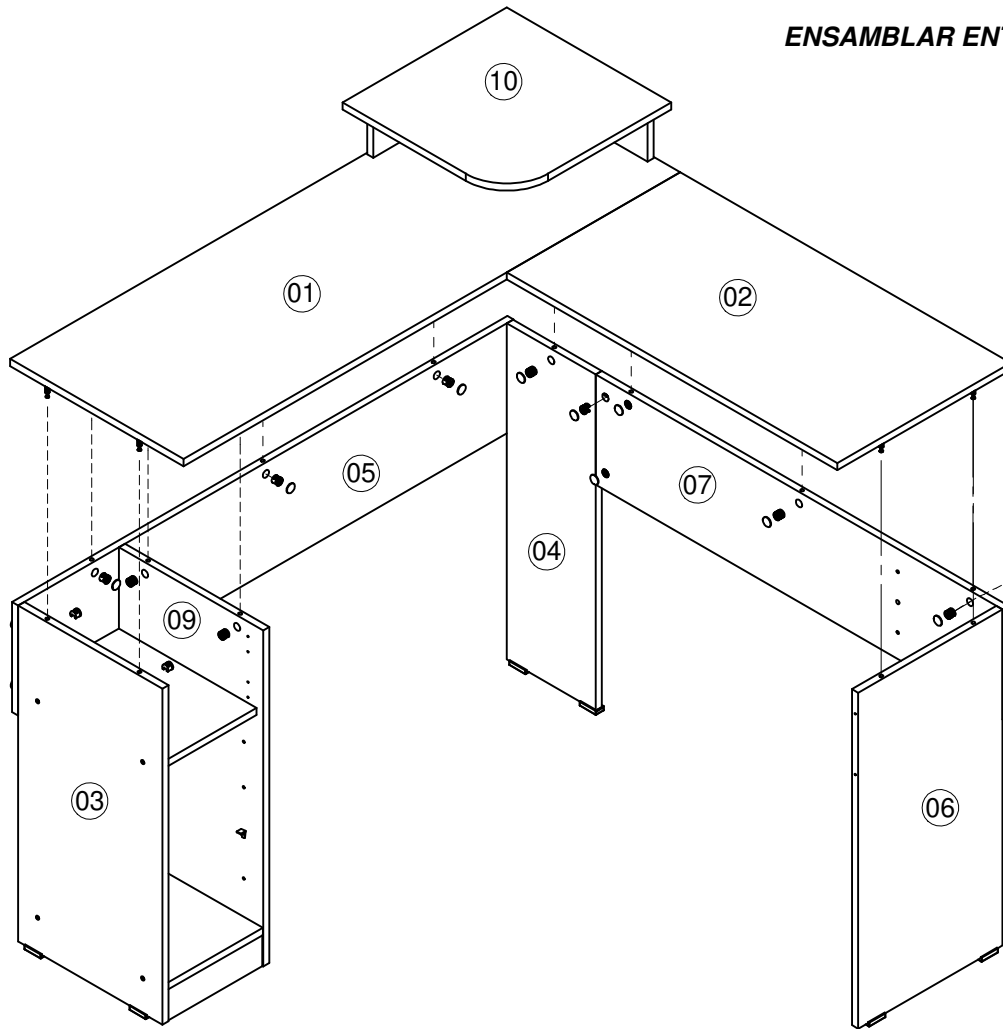
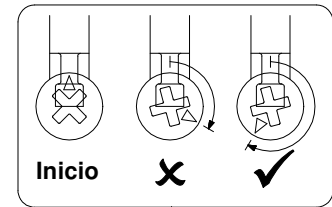
**PASO 16**



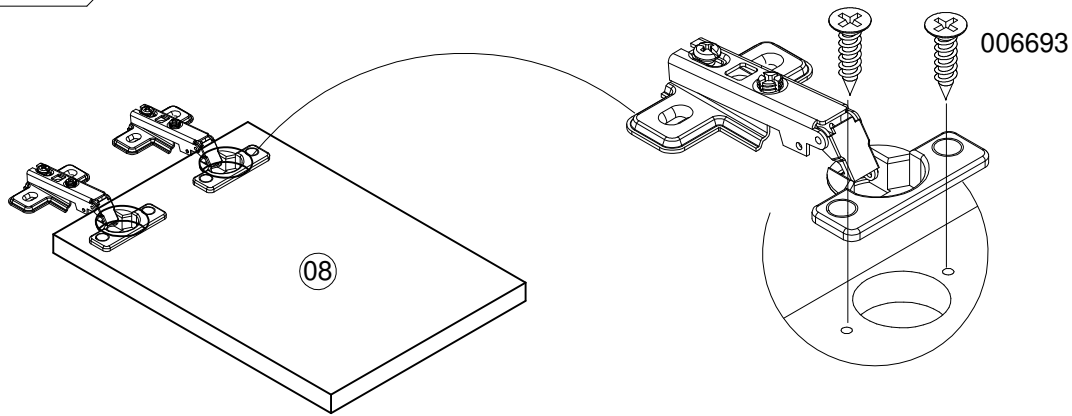
**PASO 17**

**ENSAMBLAR ENTRE DOS PERSONAS**

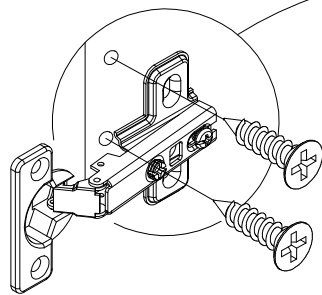
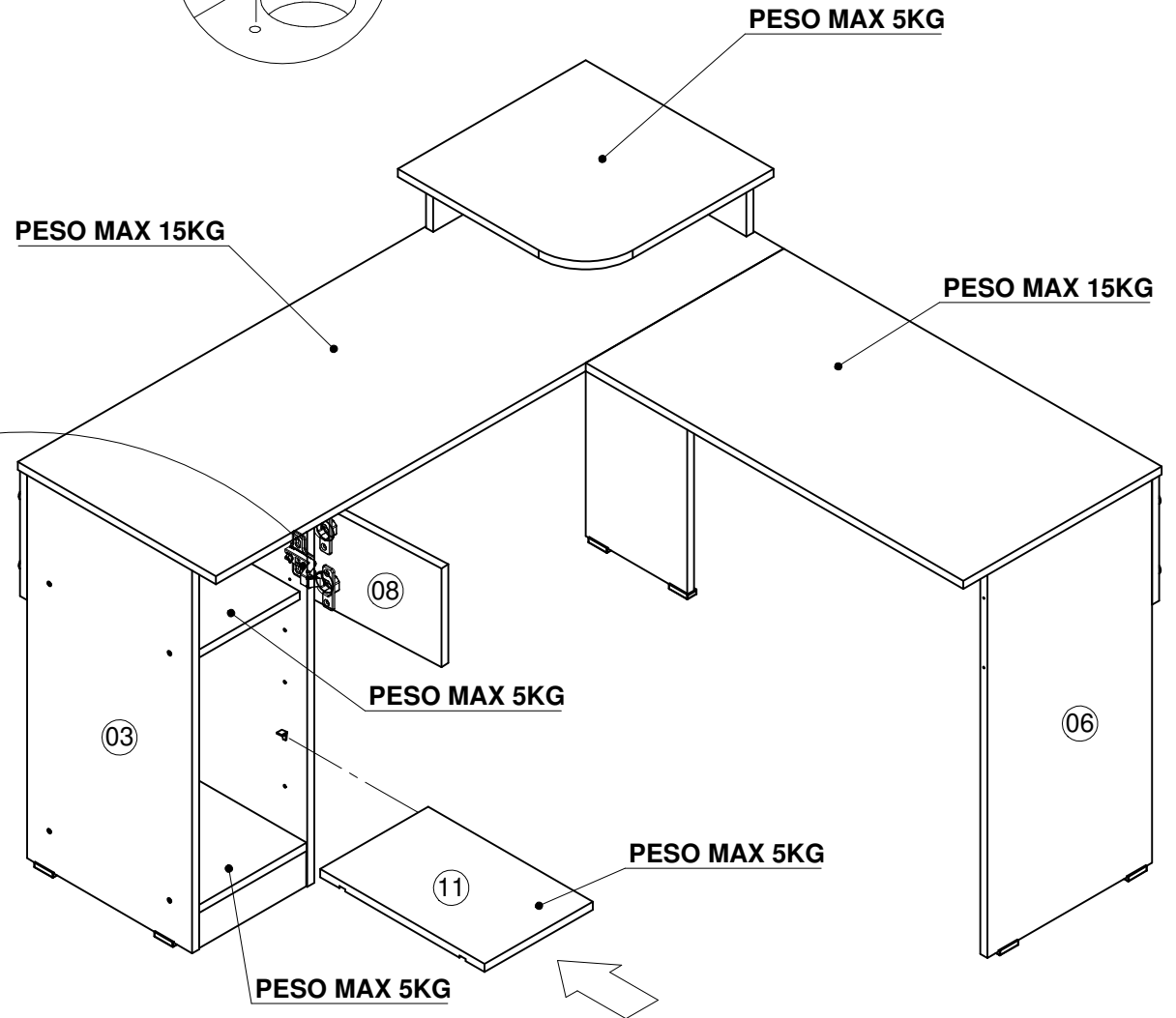
UNIR PIEZAS Y AJUSTAR COMO  
INDICA LA IMAGEN



**PASO 18**



**PASO 19**



**Ajustes de la puerta**

