

**CLOSET**

**M01331CL-CR**

**M01331CL-WN-0**

**M01331CL-CZ-0**

Revisión:00/29/08/2019

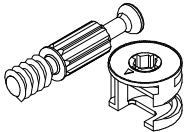
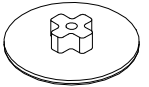

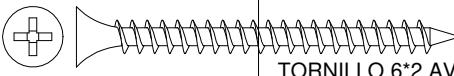
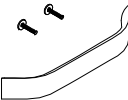
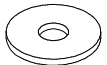

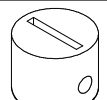
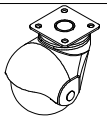

**018000 - 180 - 425**

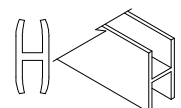
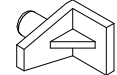
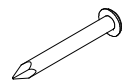
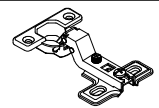
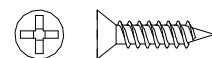
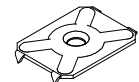
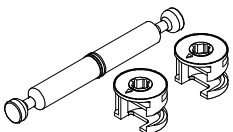
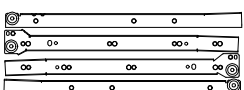

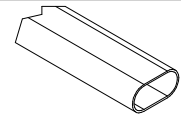
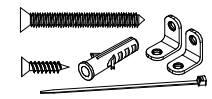
SERVICIO AL CLIENTE LINEA GRATUITA A NIVEL NACIONAL

\* Los accesorios incluidos en este MANUAL DE INSTRUCCIONES podrían variar sin previo aviso (ver listado).

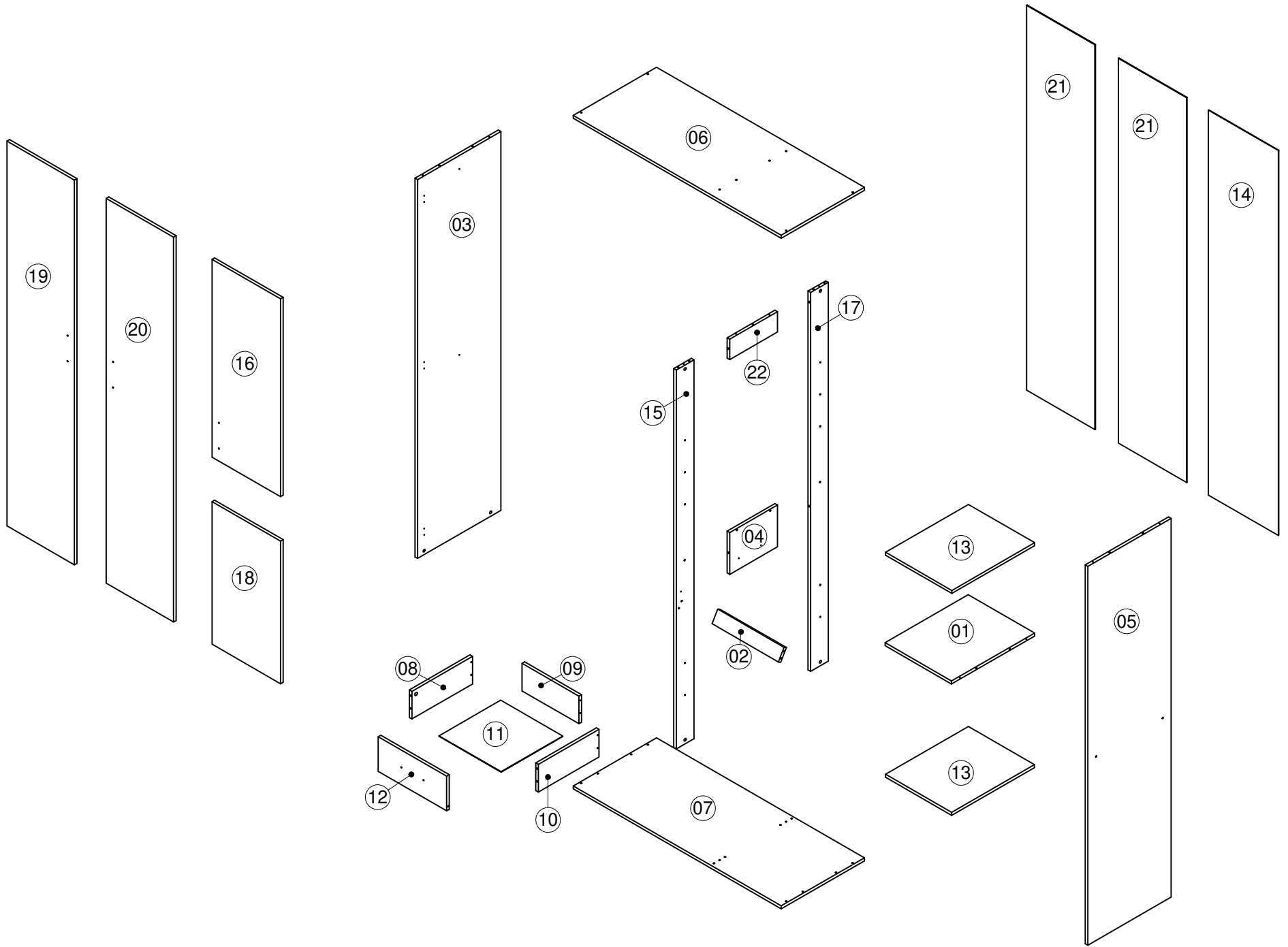
 **Maderkit**

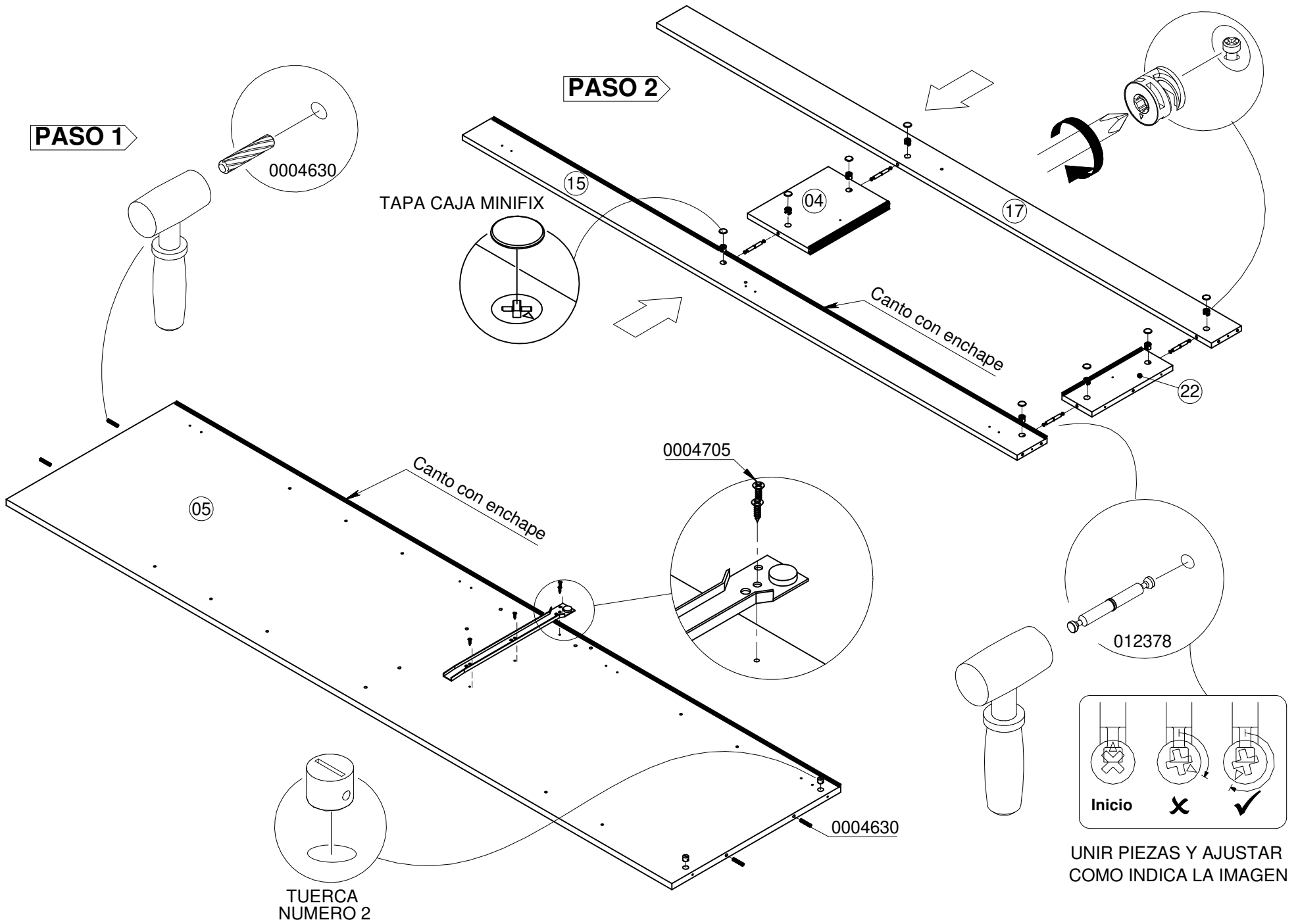
# ACCESORIOS

DIBUJO	NOMBRE	CANT.	ITEMS
	PERNO CONECTOR MINIFIX 15MM	<b>2</b>	0002715
	TAPA CAJA MINIFIX EUROPA	<b>10</b>	BL 0004672 CF 0004836 NE 0002280
	TARUGO 6X30	<b>27</b>	0004630
	TORNILLO 6*2 AVE PHI AUTOPERFORANTE	<b>22</b>	0000152
	MANIJA SOFT 128MM	<b>4</b>	0004631
	ARANDELA DE 5/32 GALVANIZADA	<b>8</b>	0004632
	TAPA TORNILLO ADHESIVA	<b>4</b>	CR 0004965 CZ 0004680 WN 012557
	TUERCA NUMERO 2	<b>8</b>	BL 0004674 NG 0004633
	RODACHIN BOLA MACIZA 2" 50MM	<b>6</b>	0004118
	TORNILLO 8*1/2 PAN PHI ZINC	<b>24</b>	0004627

DIBUJO	NOMBRE	CANT.	ITEMS
	PERFIL EMPALME H3 TRANSPARENTE (DE 1890 MM)	<b>1</b>	0004654
	SOPORTE ENTREPAÑO A PRESION	<b>8</b>	BL 20060015 CF 20060014 WN 20060021
	PUNTILLA DE ACERO 3/4	<b>71</b>	20020006
	BISAGRA SEMIPARCHE 35MM CH	<b>10</b>	20040011
	TORNILLO 6*5/8 AVE PHI ZINC AGLOMERADO	<b>62</b>	0004705
	GRAPA PARED DORSAL	<b>13</b>	0004636
	PERNO DOBLE MINIFIX 15MM	<b>4</b>	012378
	CORREDERA METALICA NEGRA 350MM	<b>1</b>	20080001
	SOPORTE TUBO ZAMA OVALADO 30*15 MM CROMA	<b>4</b>	0004112
	TUBO ACERO CROMADO OVALADO 15X30MM X3M (762MM)	<b>2</b>	0004655
	SISTEMA DE ANCLAJE A LA PARED	<b>2</b>	

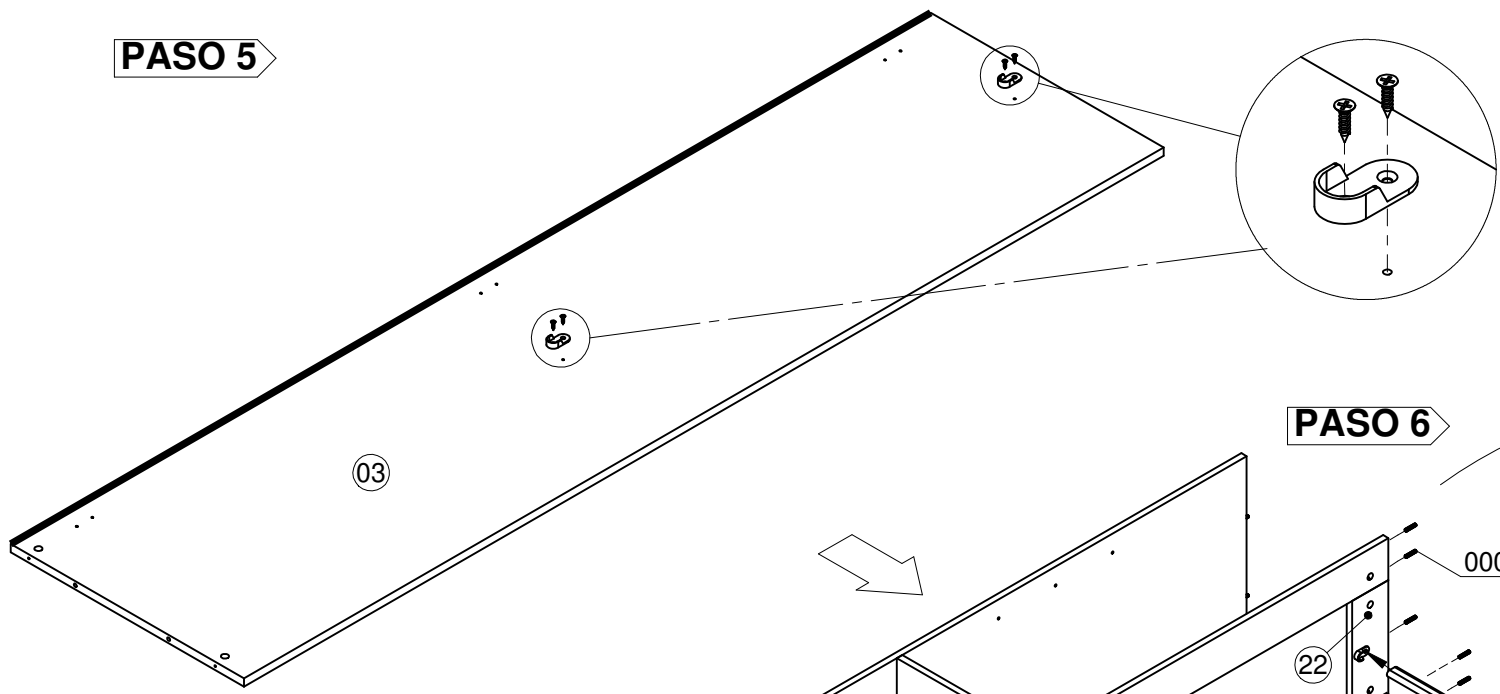
La información y características de accesorios que aparecen en este MANUAL DE INSTRUCCIONES pueden estar sujetas a cambios dependiendo de su efectiva disponibilidad y podrán variar de acuerdo con la versión comercializada. MADERKIT S.A., se reserva el derecho de realizar modificaciones en cualquier momento y sin previo aviso. Esta información está basada en la última actualización entregada por el fabricante, y las características definitivas del mueble serán las que conozca y acepte el comprador. Vigencia hasta una nueva actualización de la fábrica. Las piezas y/o accesorios que deban reponerse por efectos de garantía se harán por la versión equivalente disponible en el momento del elemento a reponer.



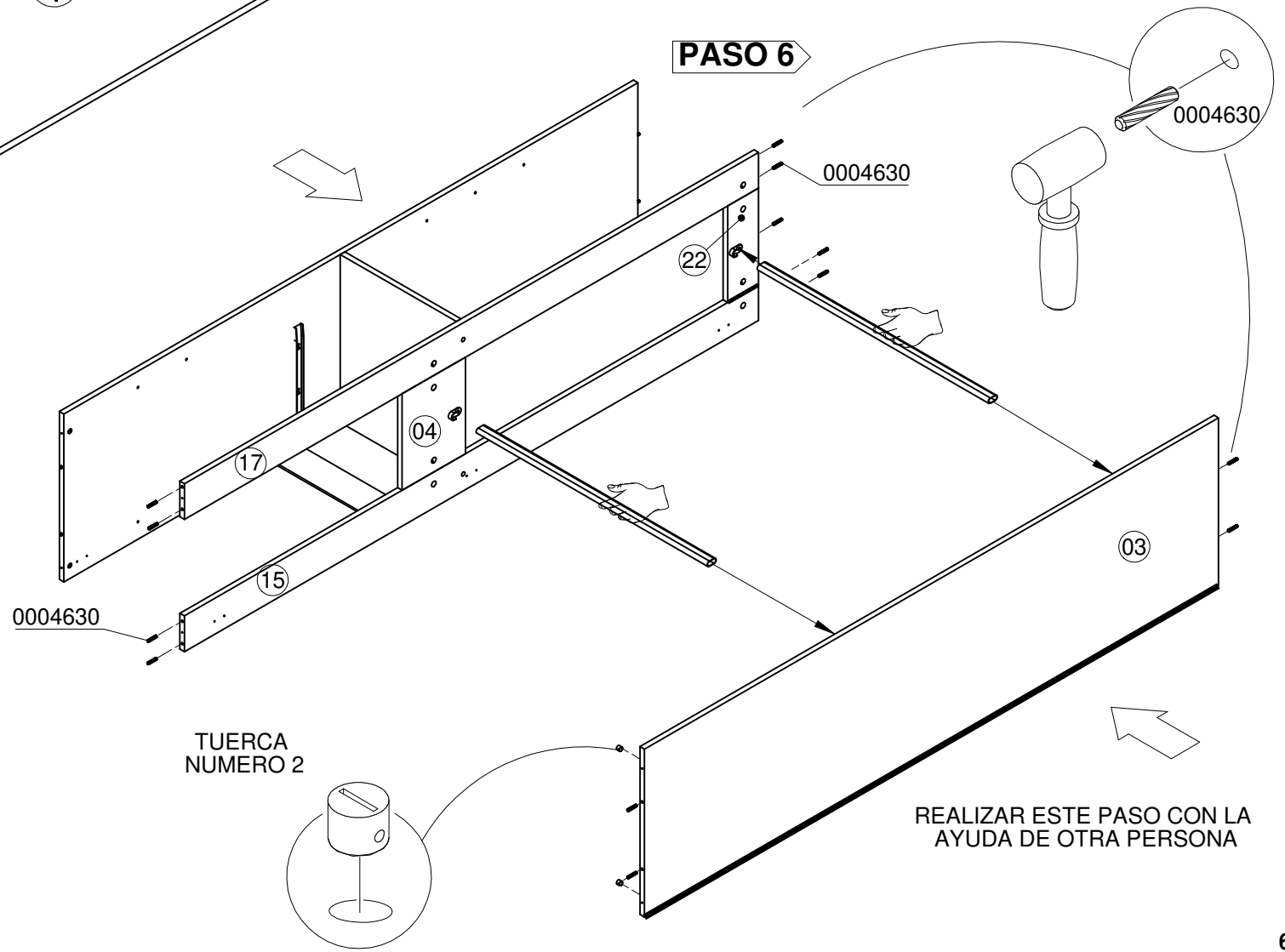




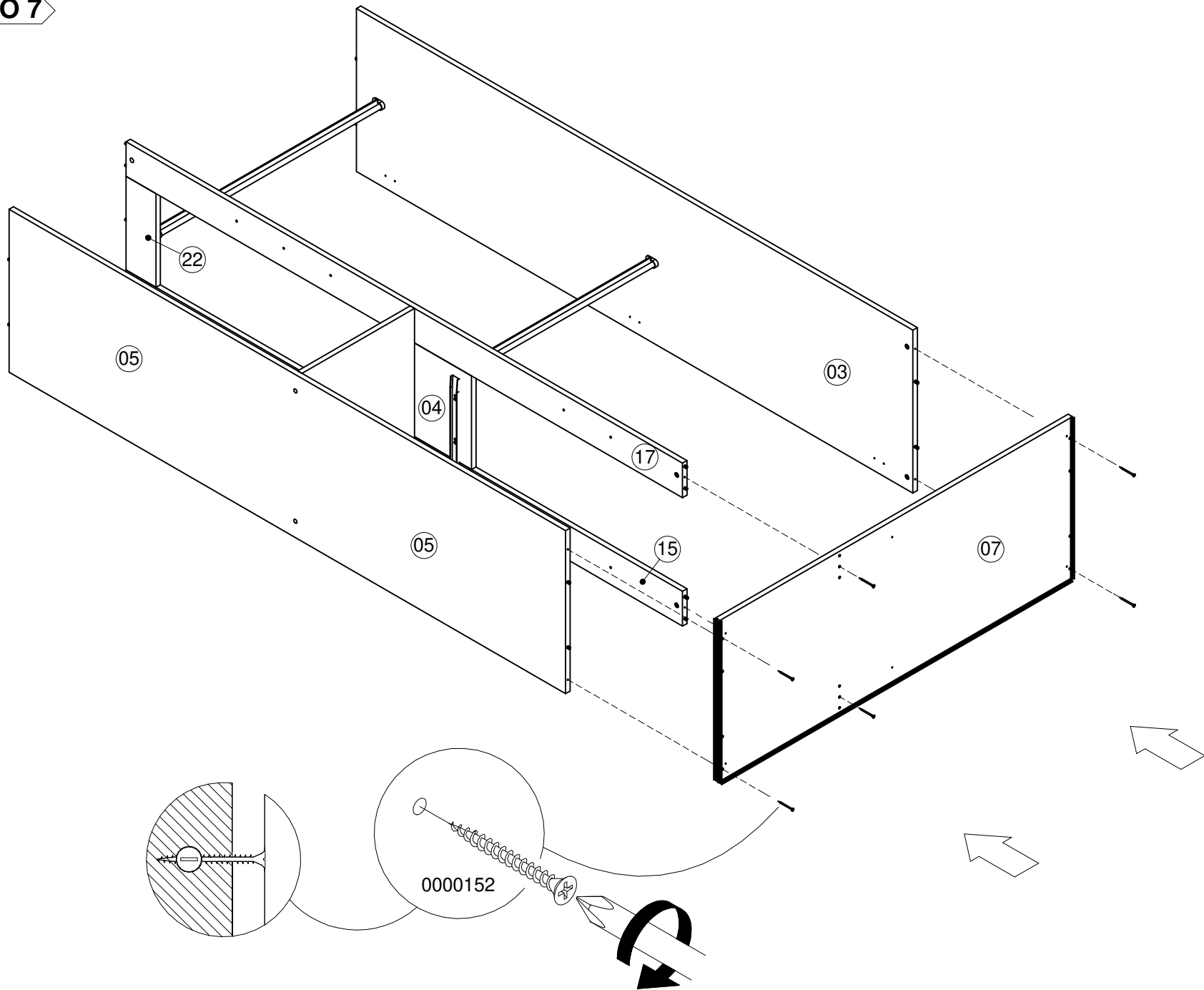
**PASO 5**



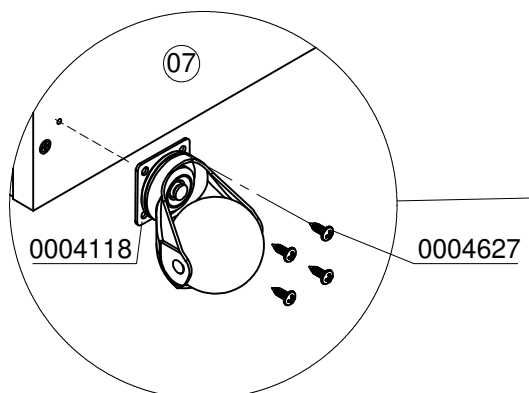
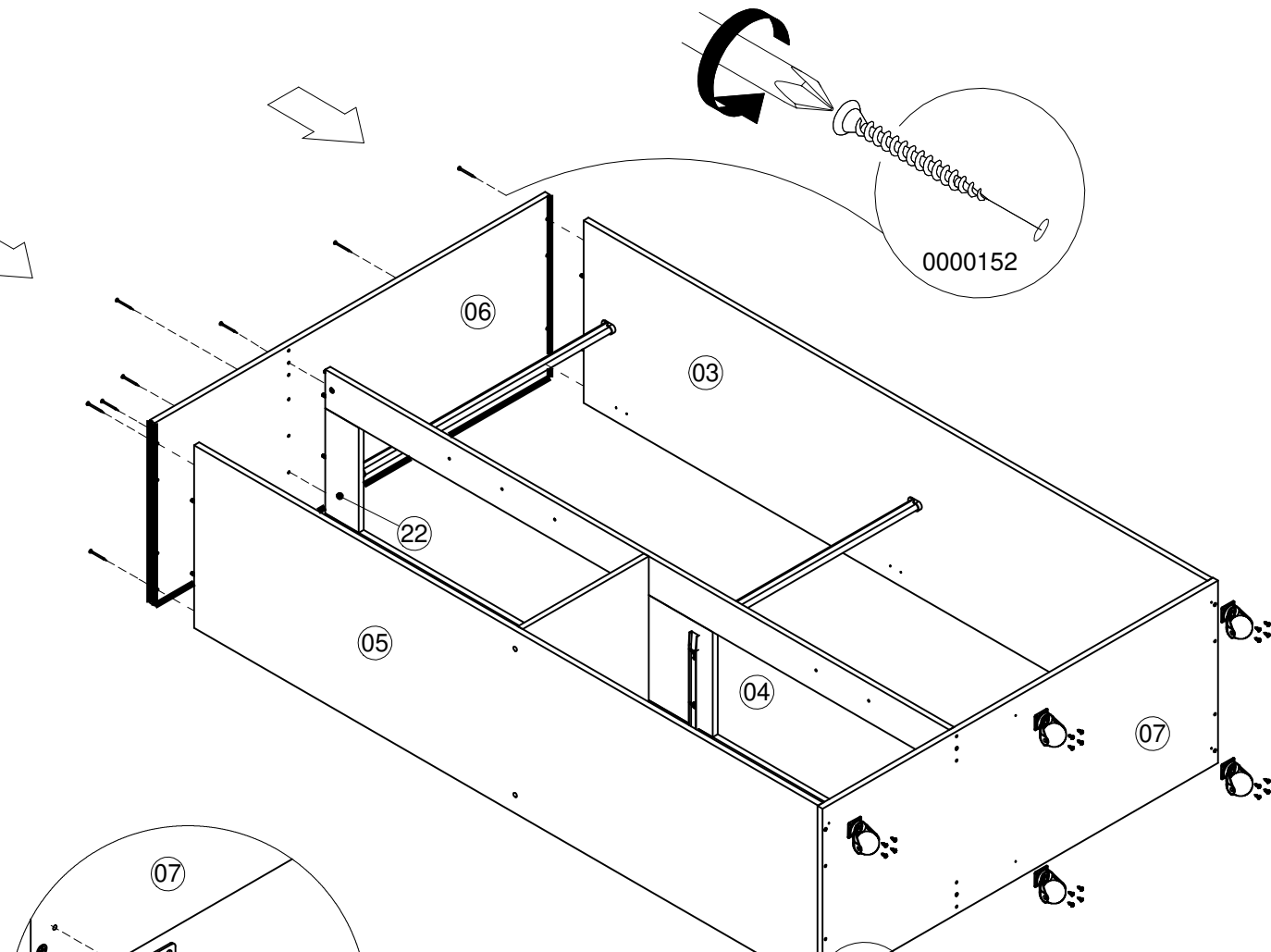
**PASO 6**



**PASO 7**

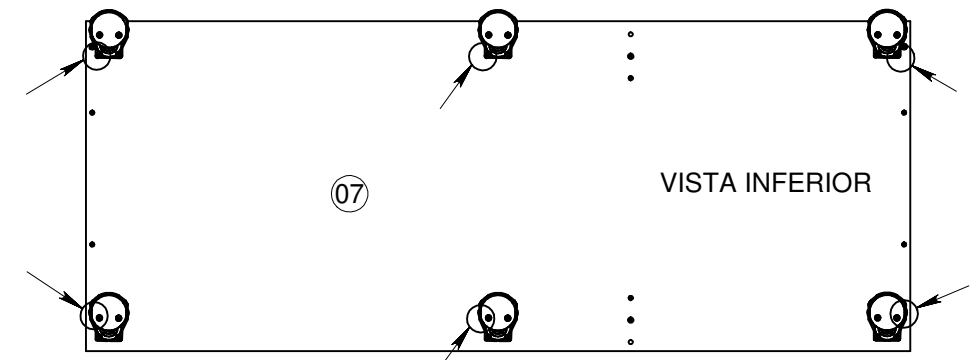


**PASO 8**



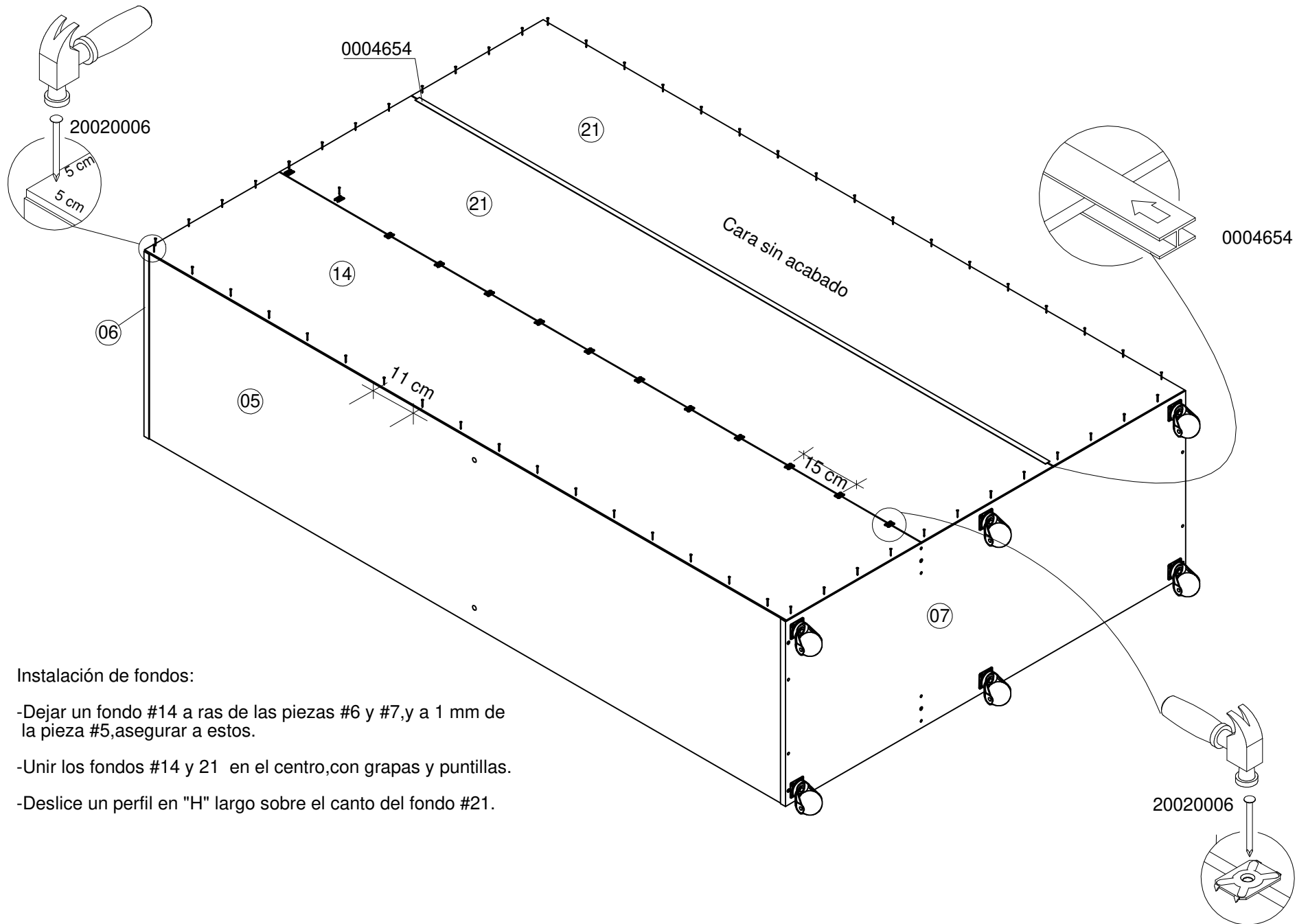
**INSTALACION DE RUEDAS**

Ubicar como se muestra en el dibujo, el mueble tiene una sola perforación guía.





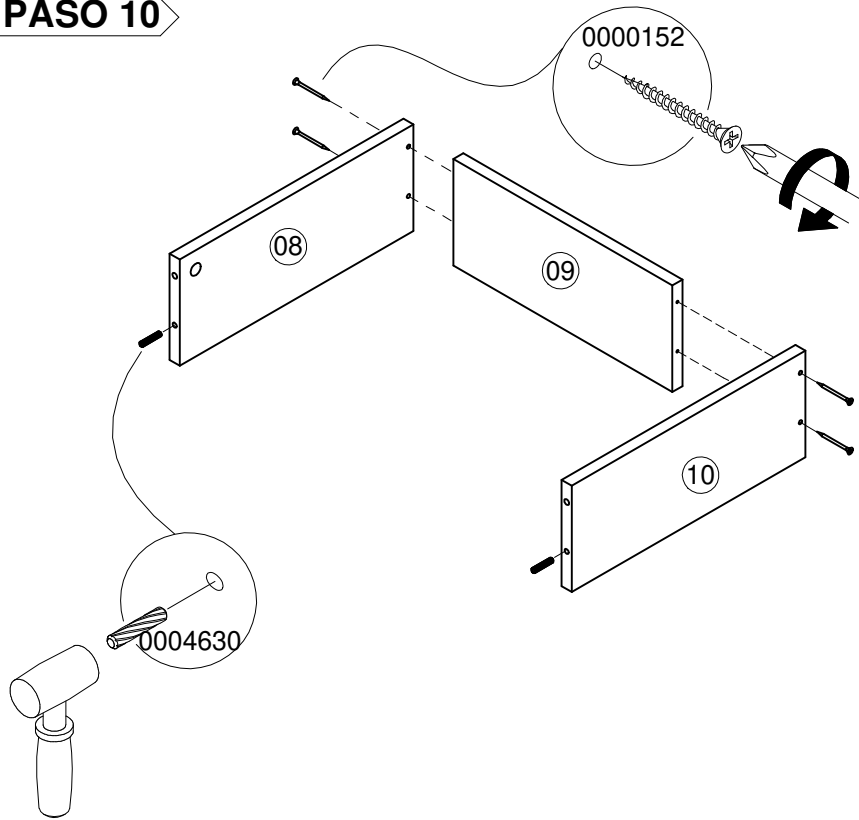
## PASO 9



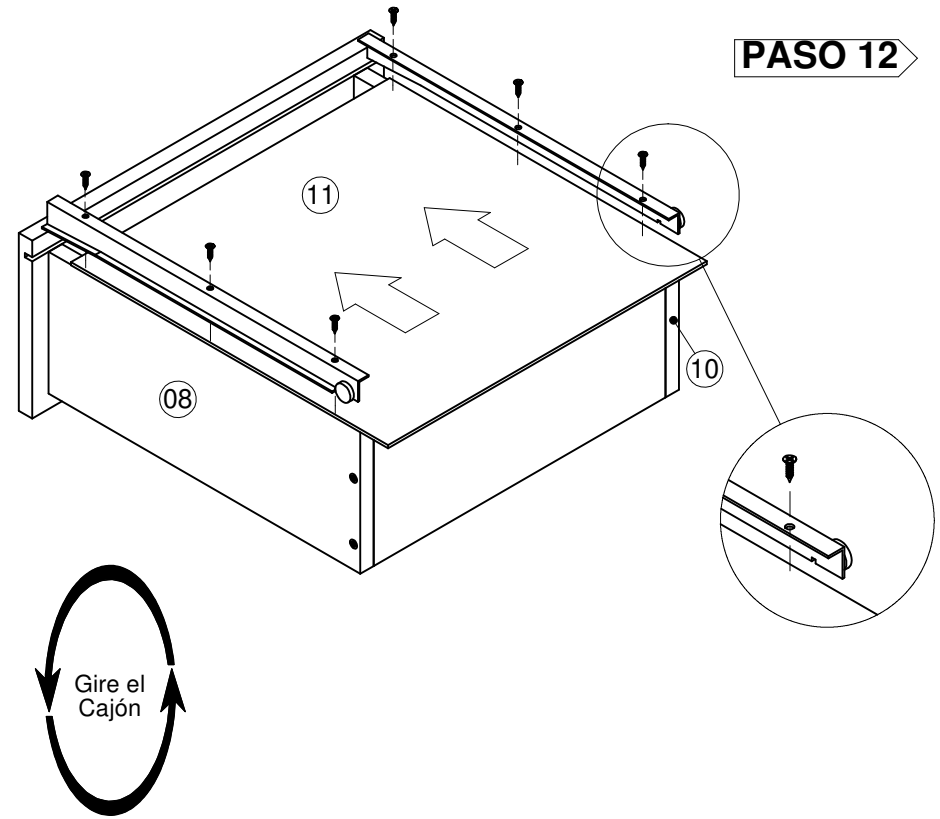
### Instalación de fondos:

- Dejar un fondo #14 a ras de las piezas #6 y #7,y a 1 mm de la pieza #5,asegurar a estos.
- Unir los fondos #14 y 21 en el centro,con grapas y puntillas.
- Deslice un perfil en "H" largo sobre el canto del fondo #21.

**PASO 10**

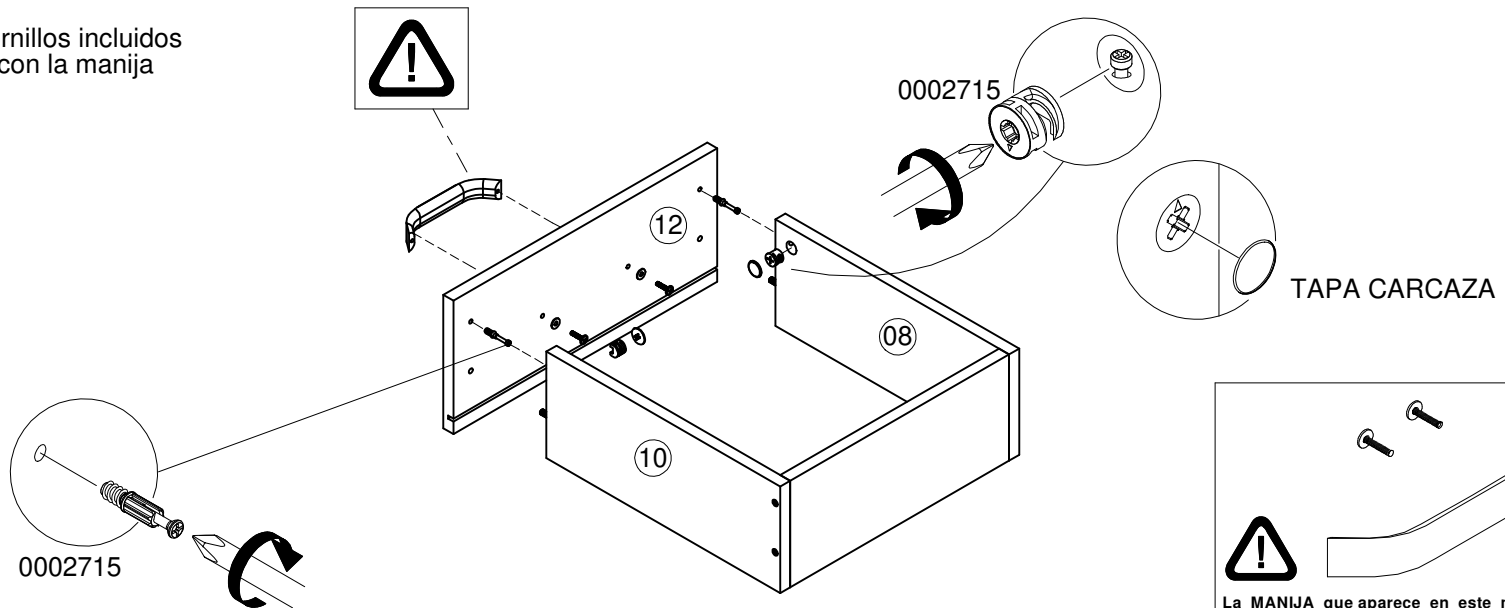


**PASO 12**



**PASO 11**

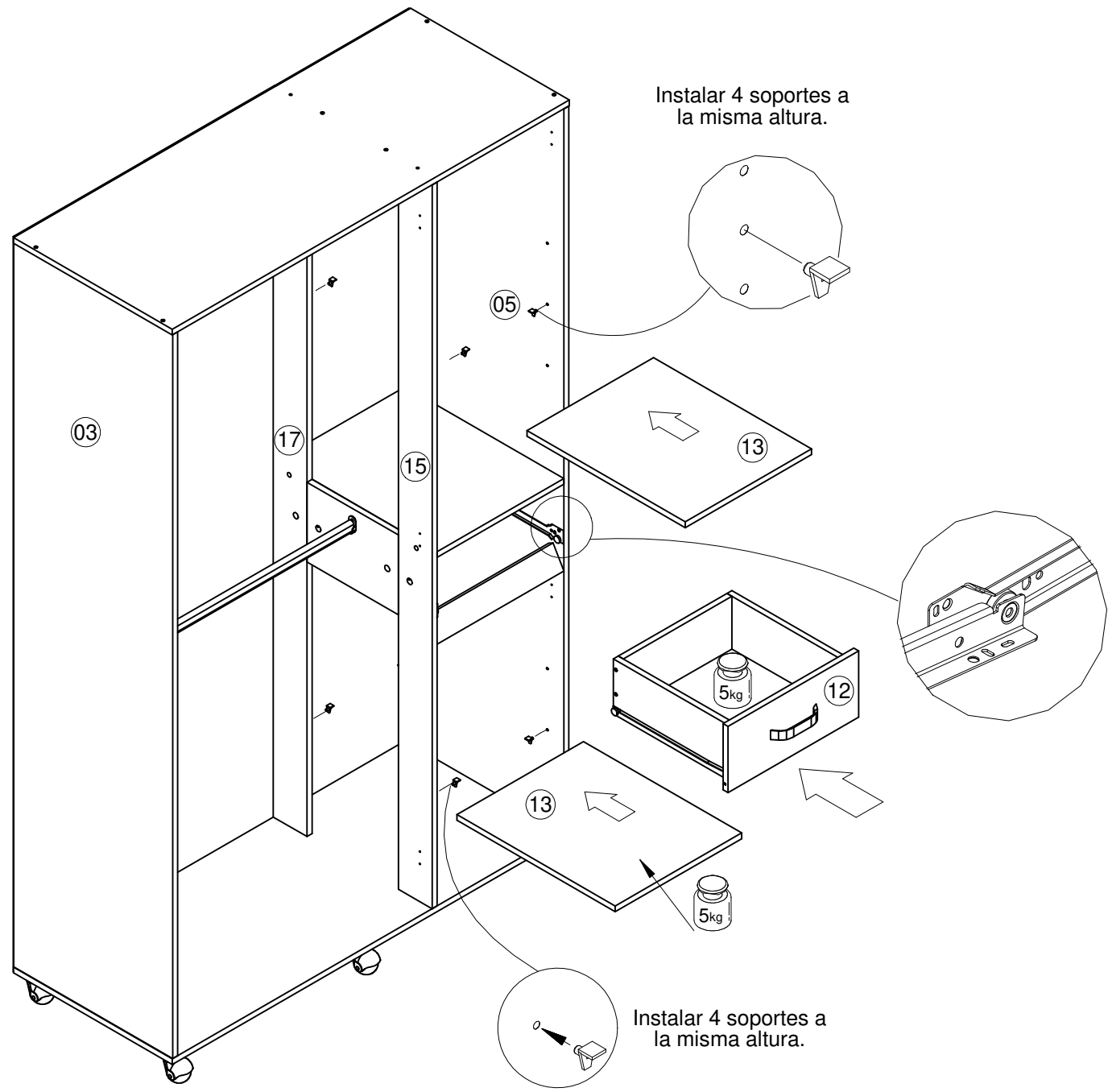
Tornillos incluidos con la manija



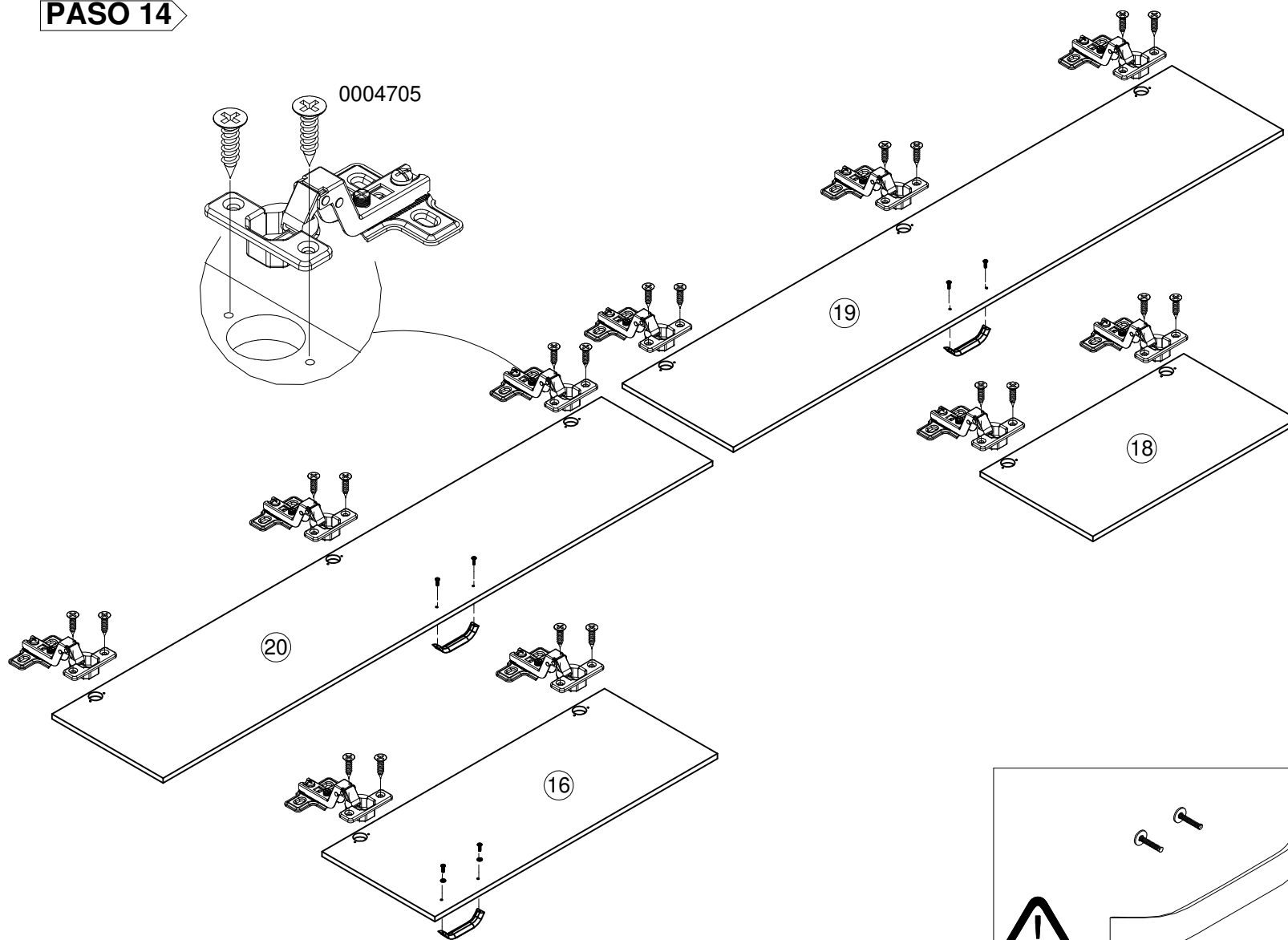
**!**

La MANIJA que aparece en este manual, puede estar sujeta a cambios dependiendo de su efectiva disponibilidad y puede modificarse en cualquier momento y sin previo aviso.

**PASO 13**

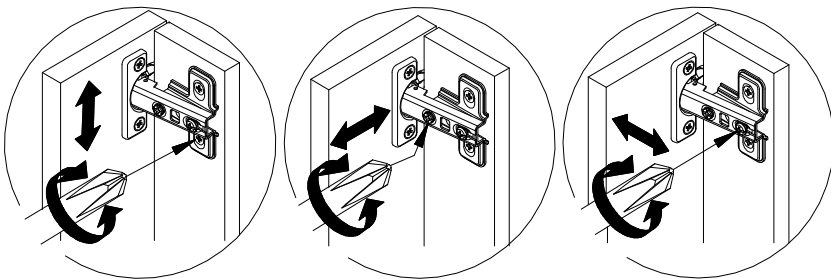
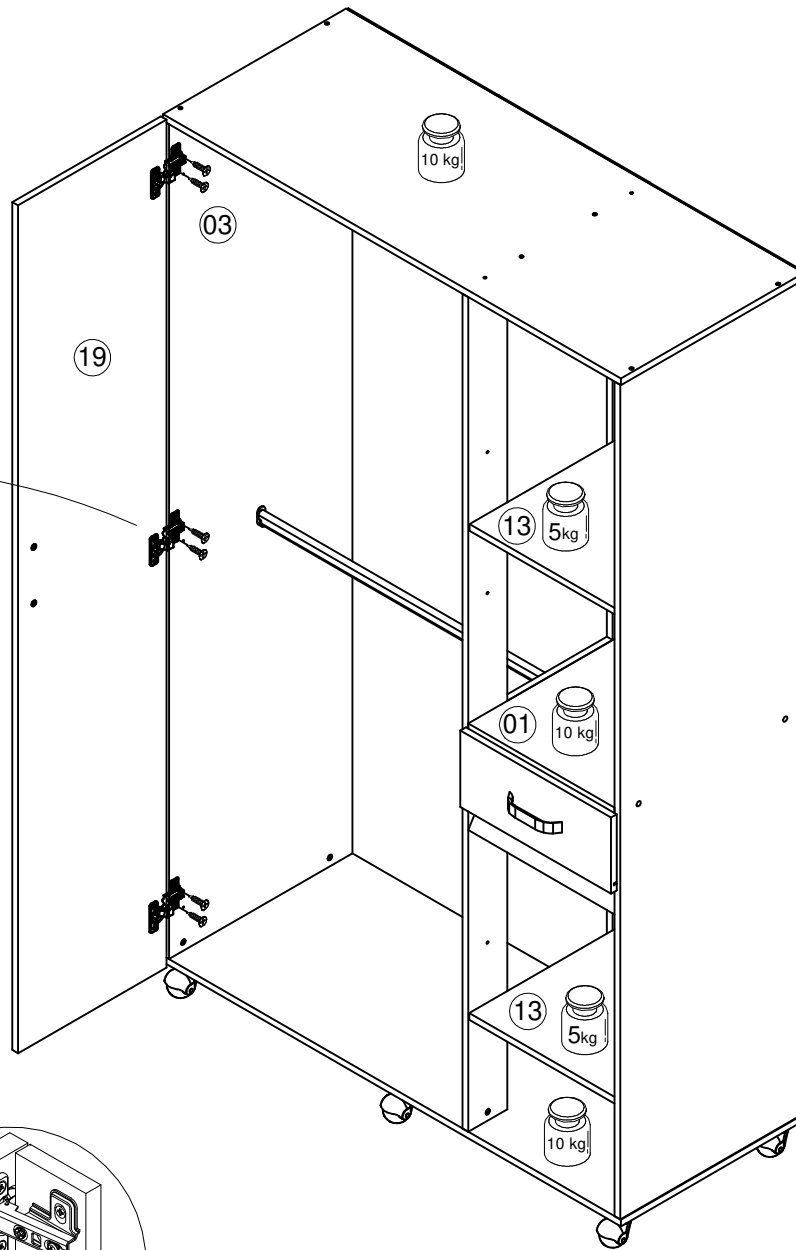
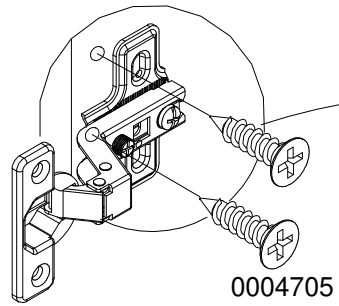


# PASO 14



La MANIJA que aparece en este manual, puede estar sujeta a cambios dependiendo de su efectiva disponibilidad y puede modificarse en cualquier momento y sin previo aviso.

**PASO 15**



## PASO 16



### PRECAUCIÓN

No permita que sus niños utilicen los cajones como escalera o fije sus muebles al muro para evitar accidentes.

**-INSTALE EL KIT INCLUIDO-**

