

MESA DE NOCHE

M01396MN-WE-M

M01396MN-CR-M

Revisión:01/29/11/2019

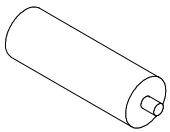
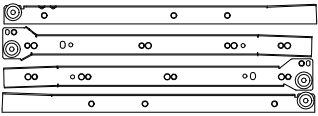
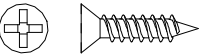
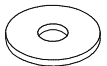
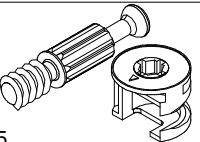
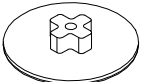
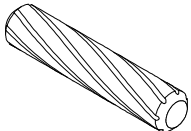
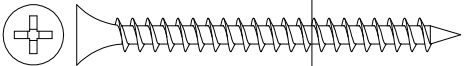
018000 - 180 - 425

SERVICIO AL CLIENTE LINEA GRATUITA A NIVEL NACIONAL

* Los accesorios incluidos en este MANUAL DE INSTRUCCIONES podrían variar sin previo aviso (ver listado).

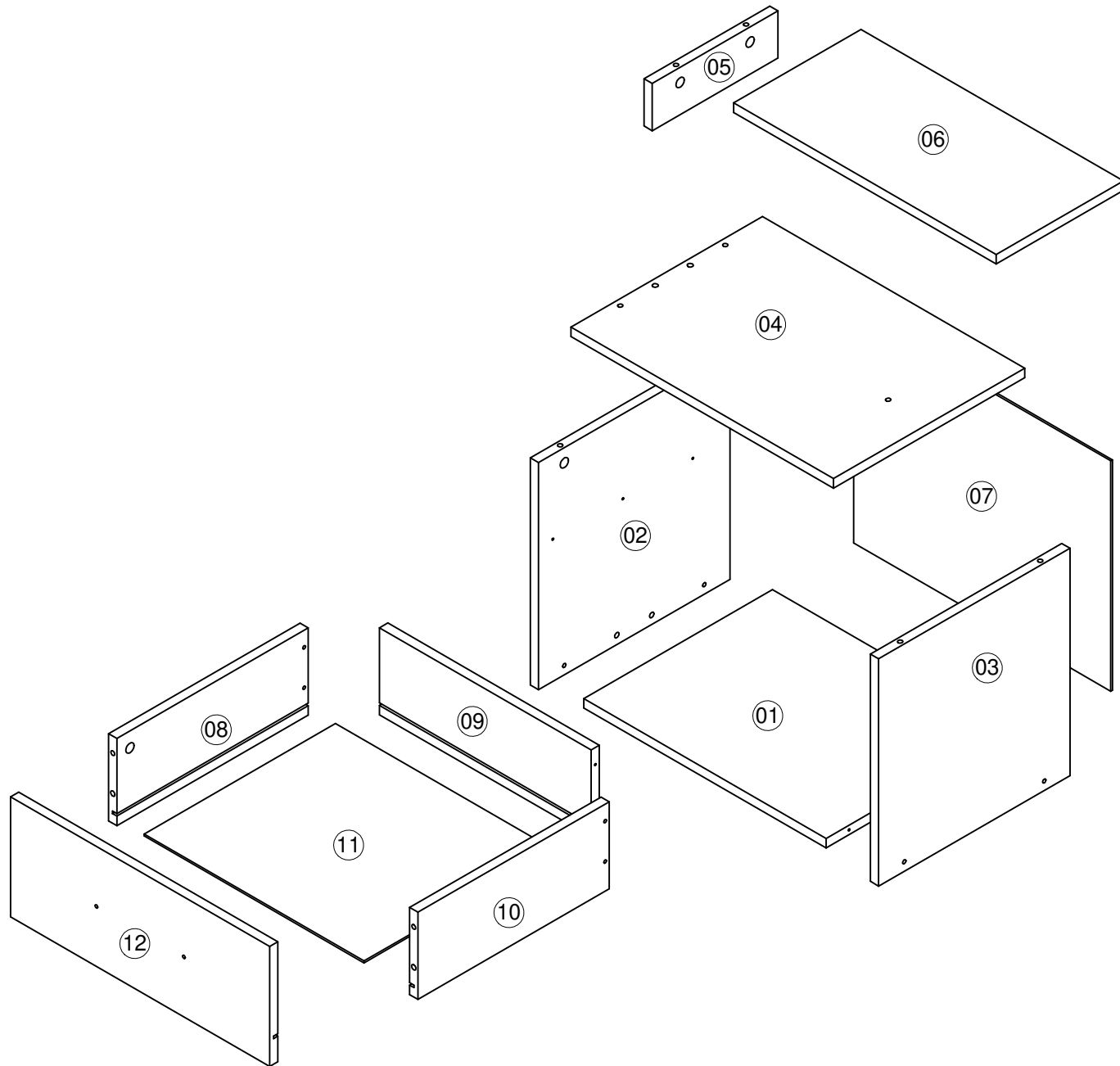
 **Maderkit**

ACCESORIOS

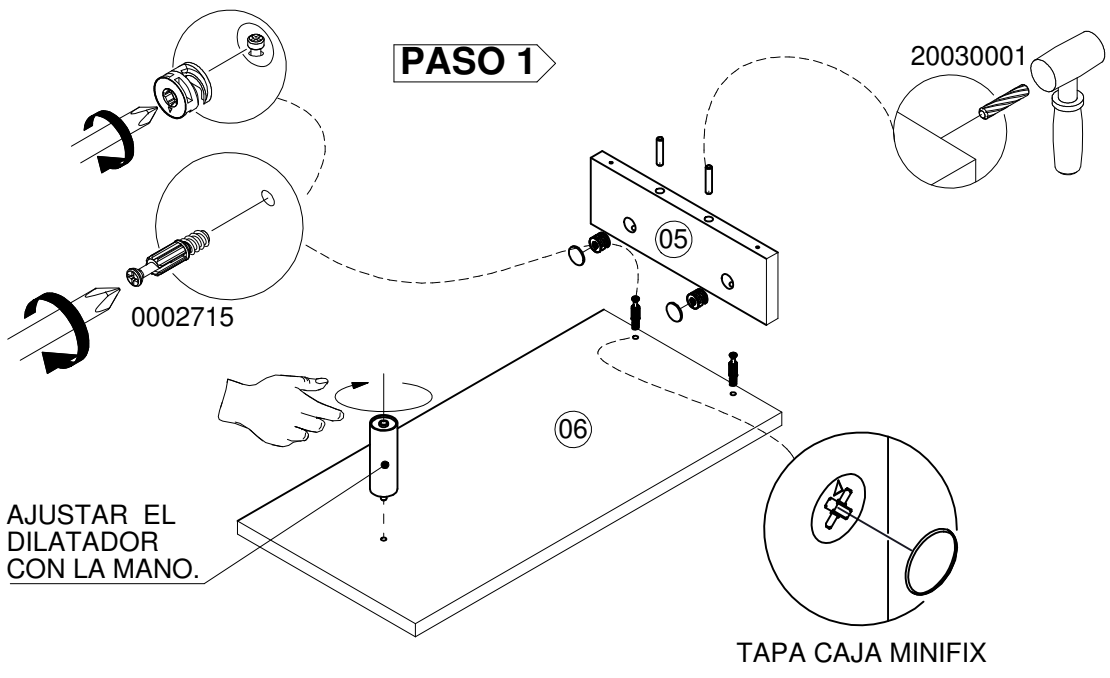
ACCESORIOS	NOMBRE	CANT.
 003641	TUBO TIPO EURO 75 MM	1
 20080001	CORREDERA METALICA NEGRA 350MM	1
 0004705	TORNILLO 6*5/8 AVE PHI ZINC AGLOMERADO	14
 0004632	ARANDELA DE 5/32 GALVANIZADA	2
 0002715	PERNO CONECTOR MINIFIX 15MM	8
 BL0004672 CF0004836 WN0002280	TAPA CAJA MINIFIX EUROPA	8
 20030001	TARUGO 8*30	8
 0000152	TORNILLO 6*2 AVE PHI AUTOPERFORANTE	10

ACCESORIOS	NOMBRE	CANT.
 0004642	TORNILLO 6*1 1/8" AVE PHI DRYWALL	4
 WN0004646 CF20080002 BL20080024	DESLIZADOR DE PATA 15 MM	4
 CR0004965	TAPA TORNILLO ADHES.	4
 20020006	PUNTILLA DE ACERO 3/4	16
 0004650	TORNILLO M6*25 PAN PHI ZINC	1
 013109	MANIJA SOFT 160MM	1

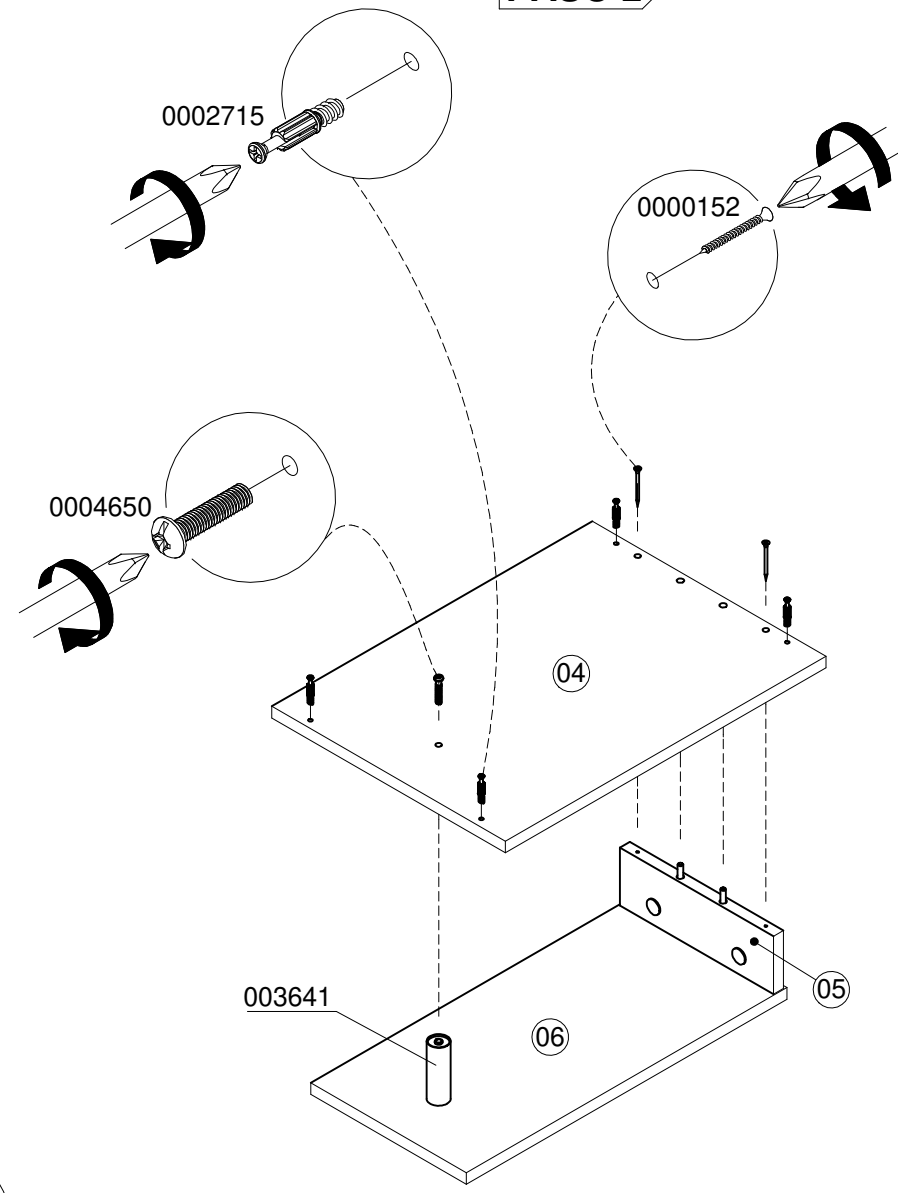
La información y características de accesorios que aparecen en este MANUAL DE INSTRUCCIONES pueden estar sujetas a cambios dependiendo de su efectiva disponibilidad y podrán variar de acuerdo con la versión comercializada. MADERKIT S.A., se reserva el derecho de realizar modificaciones en cualquier momento y sin previo aviso. Esta información está basada en la última actualización entregada por el fabricante, y las características definitivas del mueble serán las que conozca y acepte el comprador. Vigencia hasta una nueva actualización de la fábrica. Las piezas y/o accesorios que deban reponerse por efectos de garantía se harán por la versión equivalente disponible en el momento del elemento a reponer.



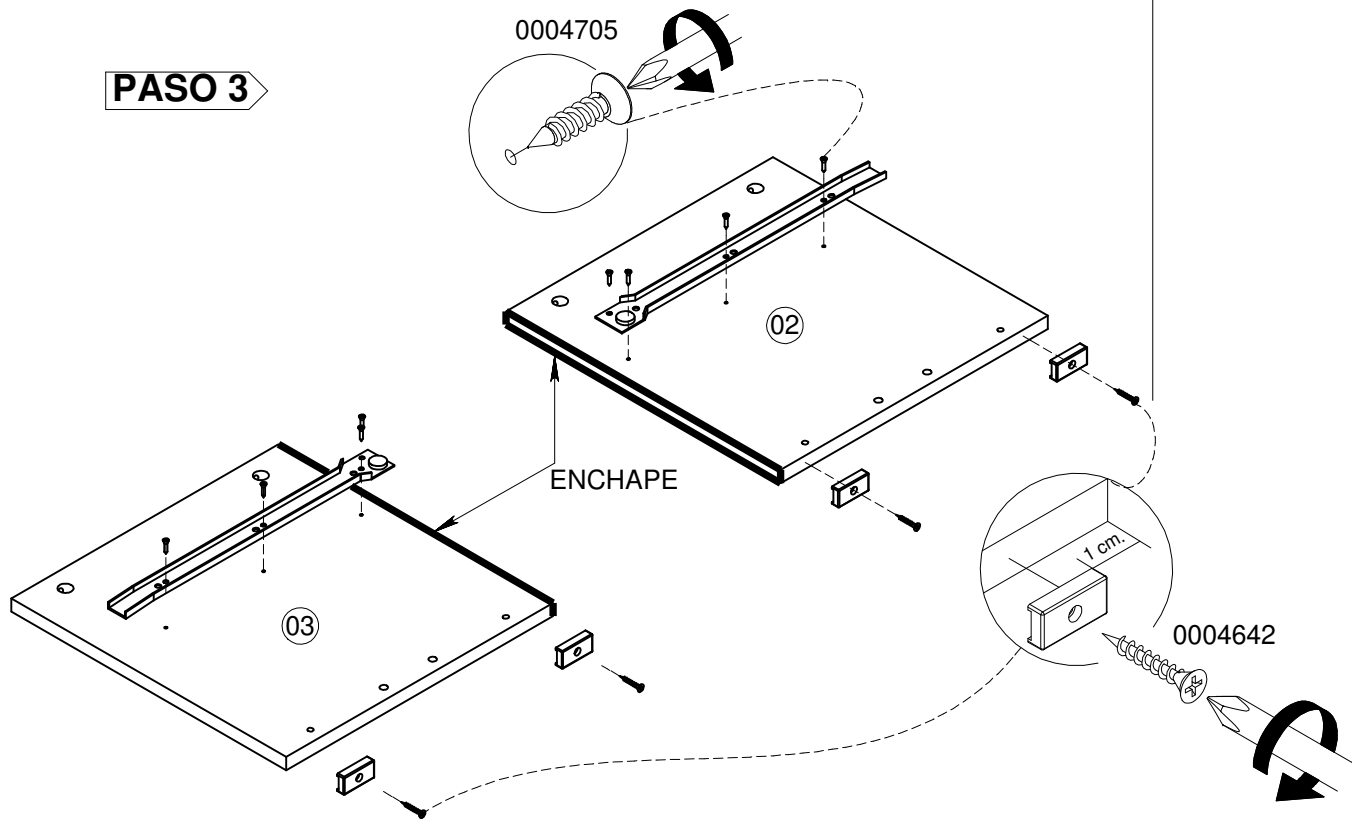
PASO 1

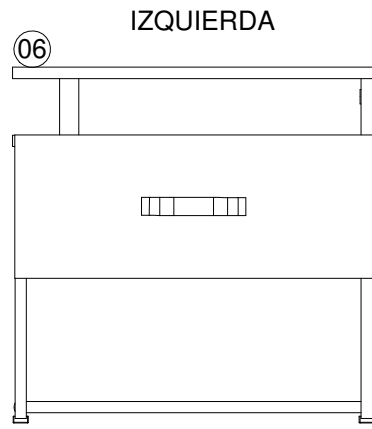
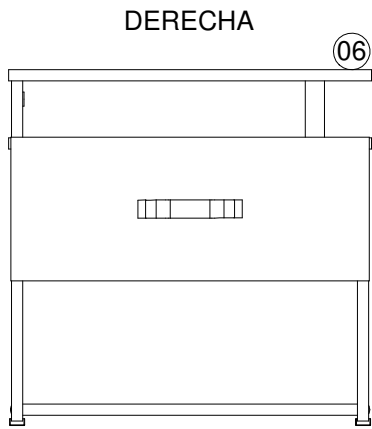


PASO 2



PASO 3



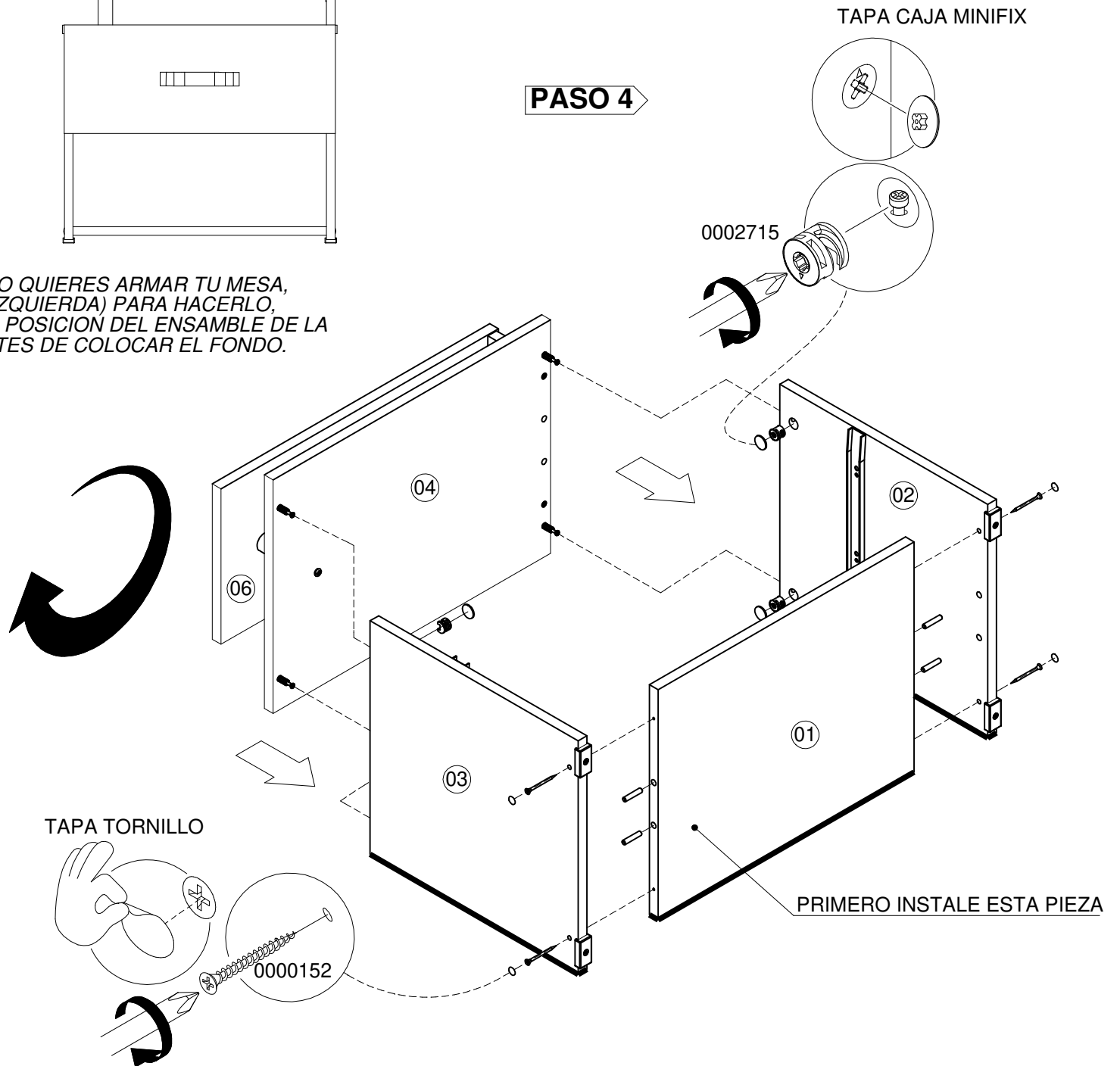


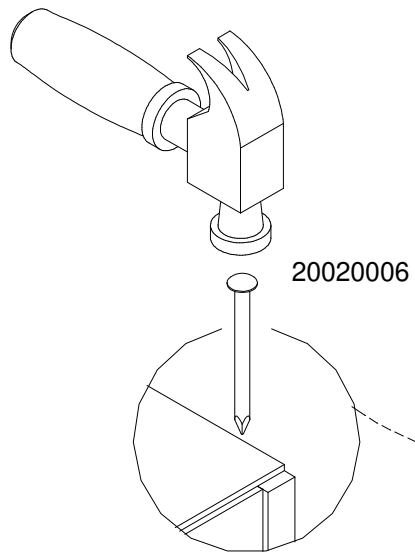
ESCOGE COMO QUIERES ARMAR TU MESA,
(DERECHA O IZQUIERDA) PARA HACERLO,
SOLO GIRE LA POSICION DEL ENSAMBLE DE LA
PIEZA # 06, ANTES DE COLOCAR EL FONDO.

PASO 4

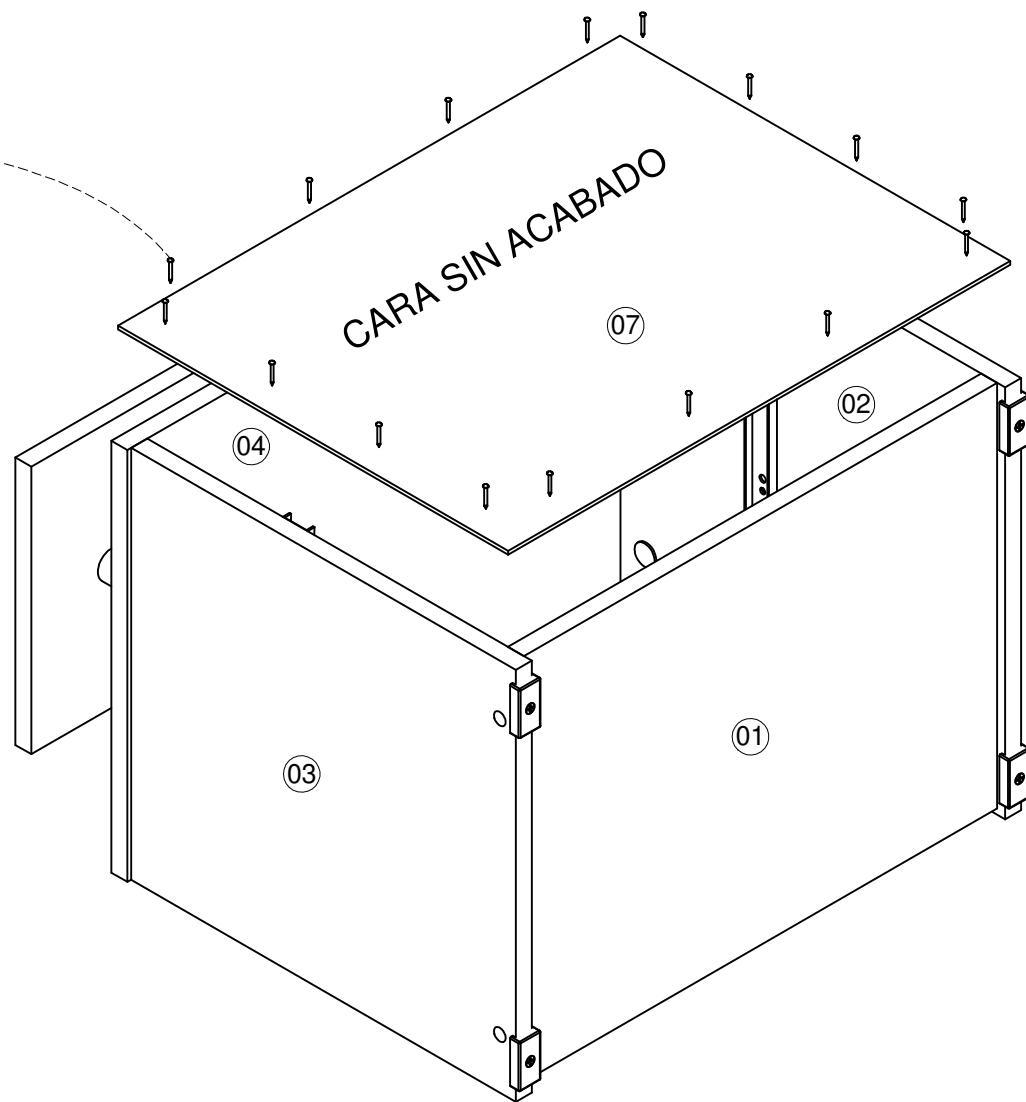
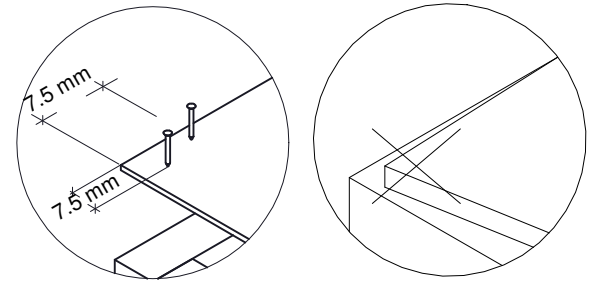
TAPA CAJA MINIFIX

0002715





PASO 5



TAPA CAJA MINIFIX

0002715

0002715

0000152

PASO 6

CARA CON ACABADO

TORNILLOS INCLUIDOS
CON LAS MANIJAS

20030001

PASO 7

0004705

Gire el
Cajón

La MANIJA que aparece en este manual, puede estar sujeta a cambios dependiendo de su efectiva disponibilidad y puede modificarse en cualquier momento y sin previo aviso.

PASO 8

