



**ARMARIO  
M01426CL**

Revisión:03/11/04/2022


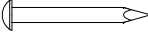

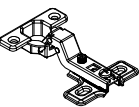
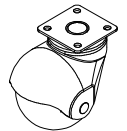
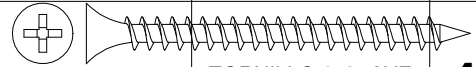

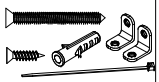
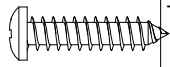
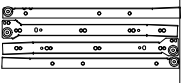

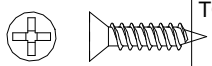
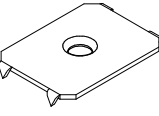
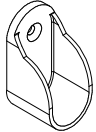

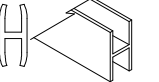
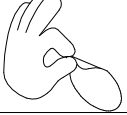
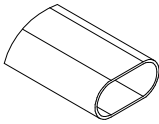
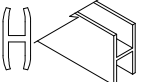
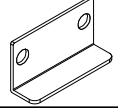
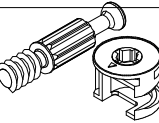
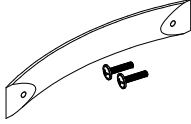

**018000 - 180 - 425**

SERVICIO AL CLIENTE LINEA GRATUITA A NIVEL NACIONAL

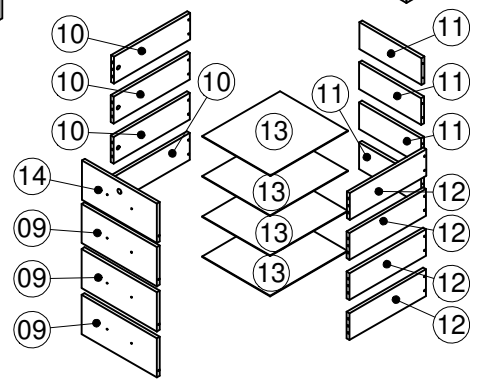
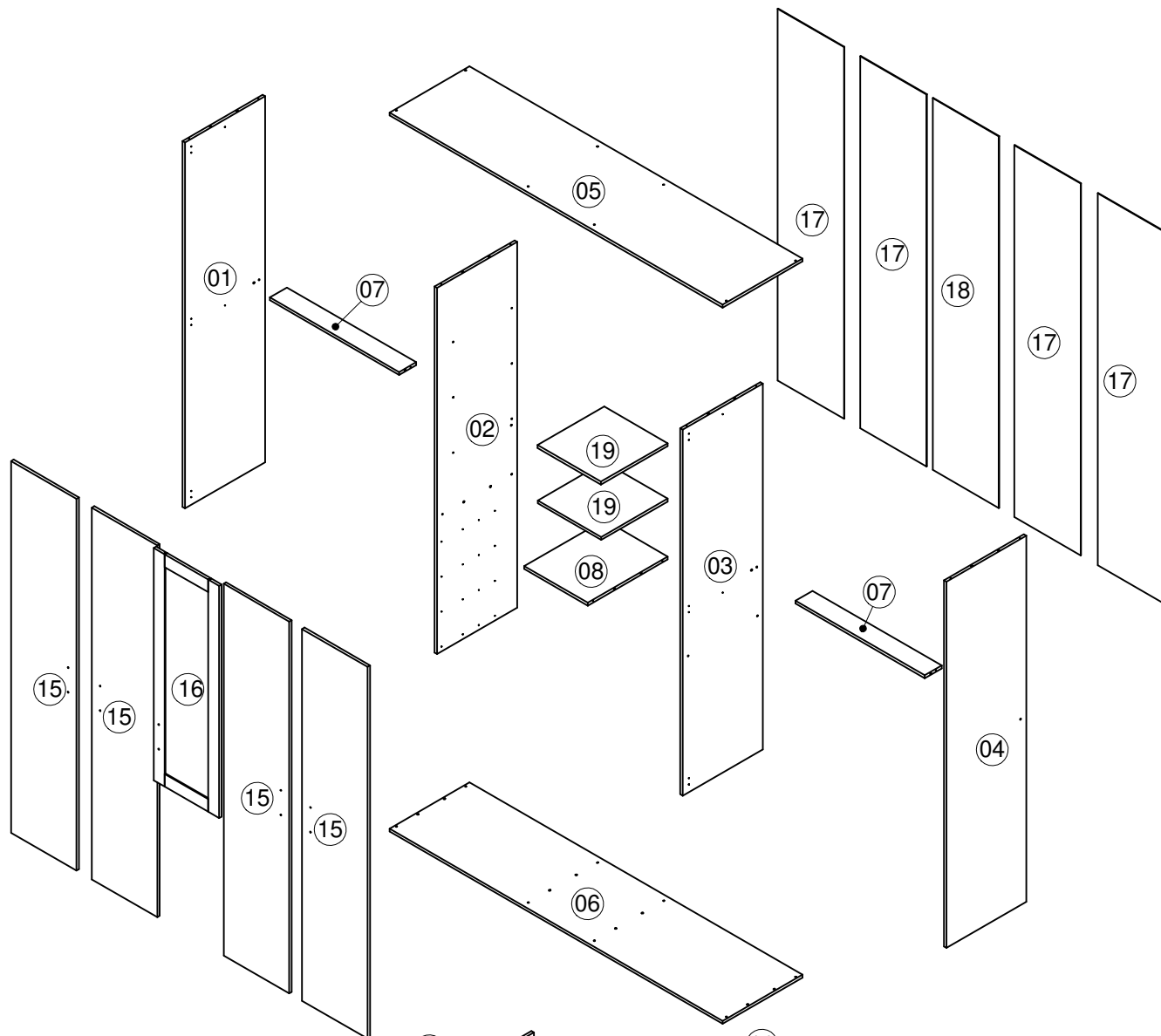
\* Los accesorios incluidos en este MANUAL DE INSTRUCCIONES podrán variar sin previo aviso (ver listado).

**Maderkit**

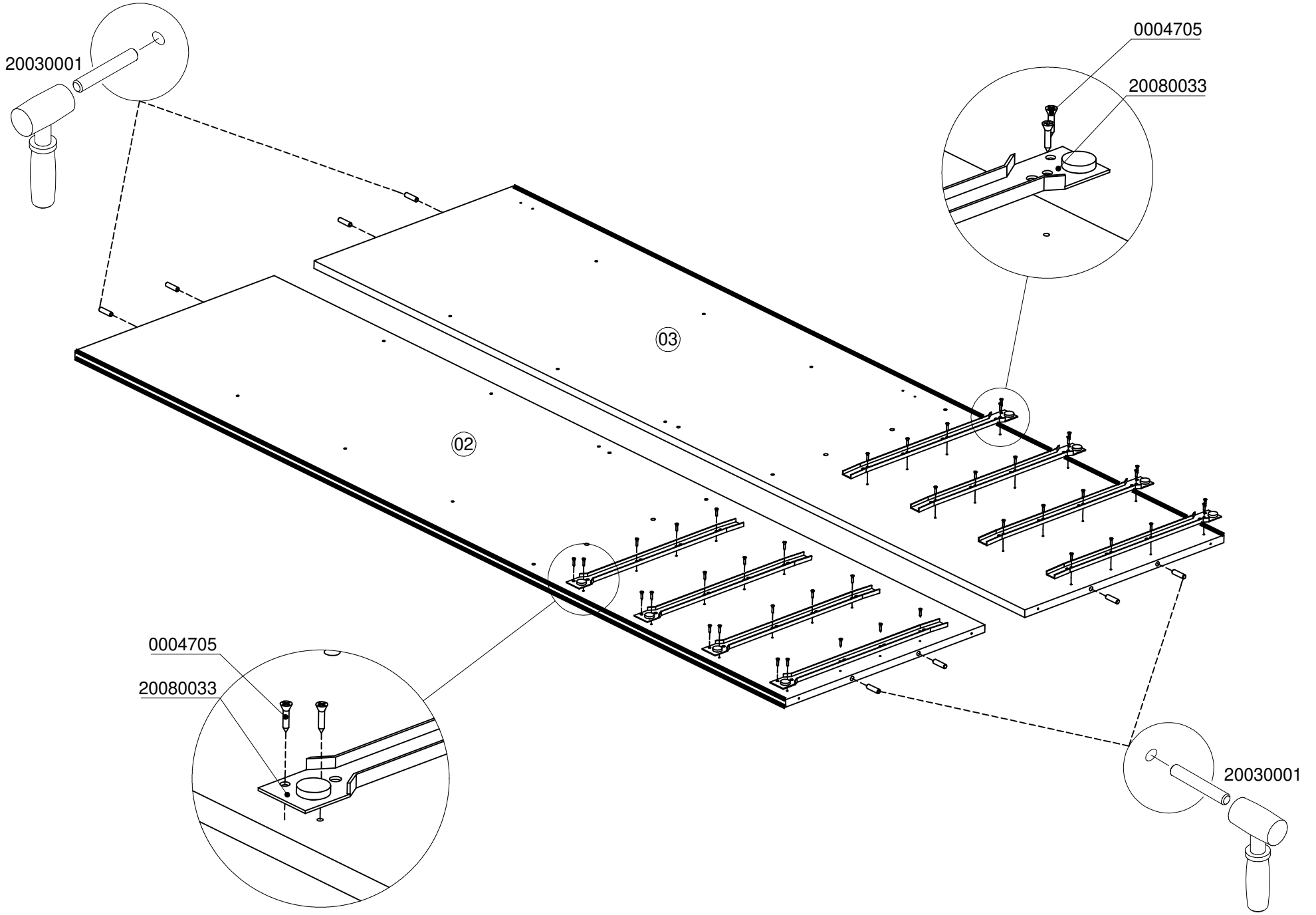
# ACCESORIOS

DIBUJO	NOMBRE	CANT.	ITEMS	DIBUJO	NOMBRE	CANT.	ITEMS	DIBUJO	NOMBRE	CANT.	ITEMS
	TUERCA NUMERO 2	<b>4</b>	NE0004633 BL0004674		PUNTILLA DE ACERO 3/4" (19.05mm)	<b>92</b>	20020006		TARUGO DE 8mm x 30mm	<b>40</b>	20030001
	BISAGRA SEMPARCHE 35MM CH	<b>14</b>	20040011		RODACHIN BOLA MACIZA 2" 50MM	<b>8</b>	0004118		TORNILLO 6x2" AVE PHI AUTOPERFORANTE (6mmx50.8mm)	<b>40</b>	0000152
	CERRADURA DE CAJON	<b>1</b>	0004379		SISTEMA DE ANCLAJE A PARED	<b>2</b>			TORNILLO 6X3/4" PAN PHI ZINC (6mmx19.5mm)	<b>4</b>	0004488
	CORREDERA METALICA NEGRA 400MM	<b>4</b>	20080033		SOPORTE ENTREPAÑO A PRESION	<b>8</b>	WN20060021 BL20060015		TORNILLO 6X5/8" AVE PHI ZINC AGLOMERADO (6mmx15.87mm)	<b>150</b>	0004705
	GRAPA PARED DORSAL	<b>20</b>	0004636		SOPORTE TUBO ZAMA OVALADO 30*15 MM	<b>8</b>	0004112		TORNILLO 8x1/2" PAN PHI ZINC (8mmx12.7mm)	<b>32</b>	0004627
	PERFIL EMPALME H3 928)	<b>2</b>	0006929 0004671		TAPA ADHESIVA	<b>16</b>	WN 012557 BL0002299		TUBO ACERO CROMADO OVALADO 15X30MM X3M (768mm)	<b>4</b>	0004655
	PERFIL EMPALME H3 958)	<b>2</b>	0006929 0004671						PLATINA DE CERRADURA	<b>1</b>	0004635
	PERNO CONECTOR MINIFIX 15 MM	<b>8</b>	0002715						MANIJA PLANA ABS NIQUEL MP128MM	<b>9</b>	20010029
									ARANDELA DE 5/32" GALVANIZADA (3.96mm)	<b>18</b>	0004632

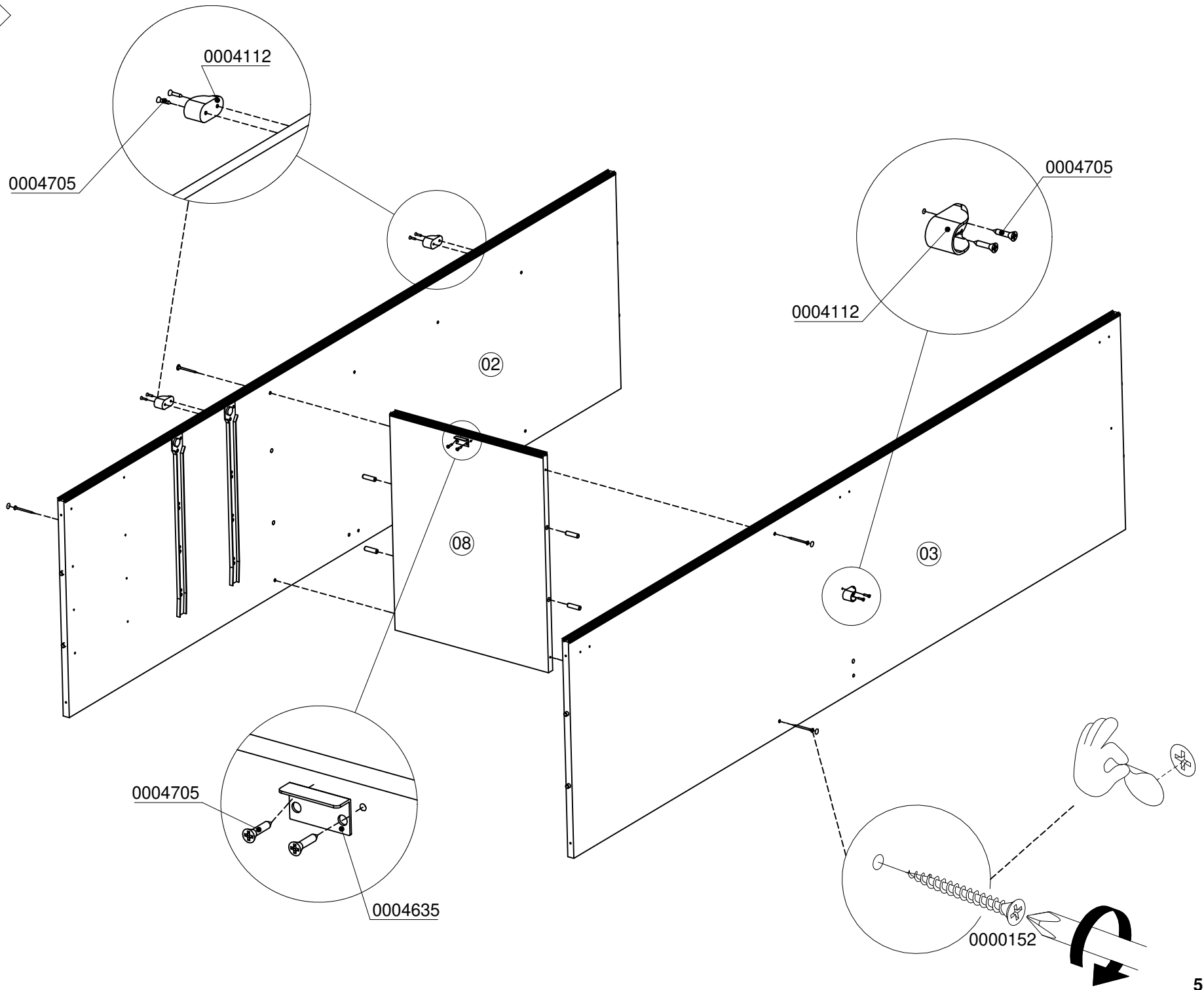
La información y características de accesorios que aparecen en este MANUAL DE INSTRUCCIONES pueden estar sujetas a cambios dependiendo de su efectiva disponibilidad y podrán variar de acuerdo con la versión comercializada. MADERKIT S.A., se reserva el derecho de realizar modificaciones en cualquier momento y sin previo aviso. Esta información está basada en la última actualización entregada por el fabricante, y las características definitivas del mueble serán las que conozca y acepte el comprador. Vigencia hasta una nueva actualización de la fábrica. Las piezas y/o accesorios que deban reponerse por efectos de garantía se harán por la versión equivalente disponible en el momento del elemento a reponer.



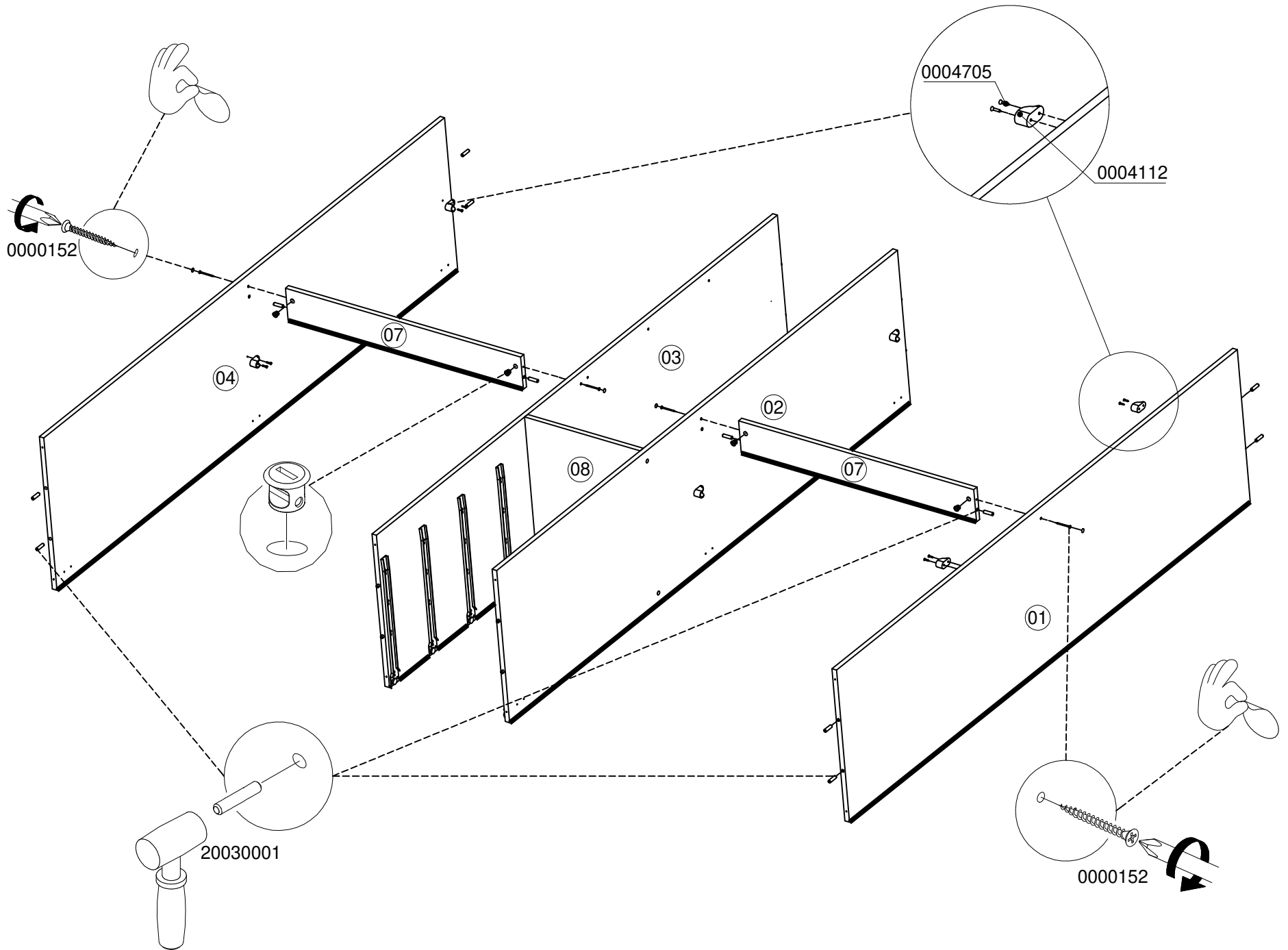
**PASO 1**



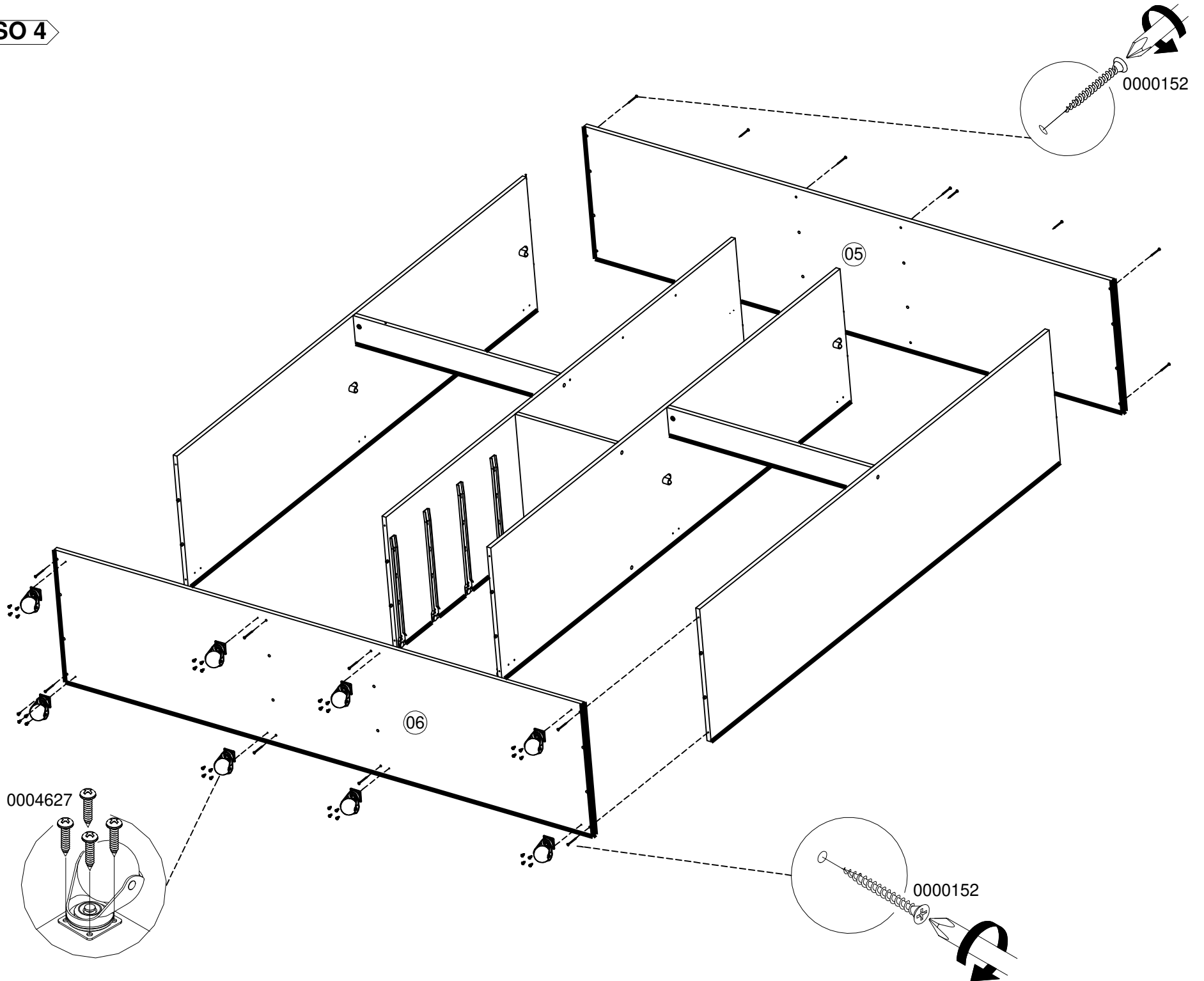
**PASO 2**



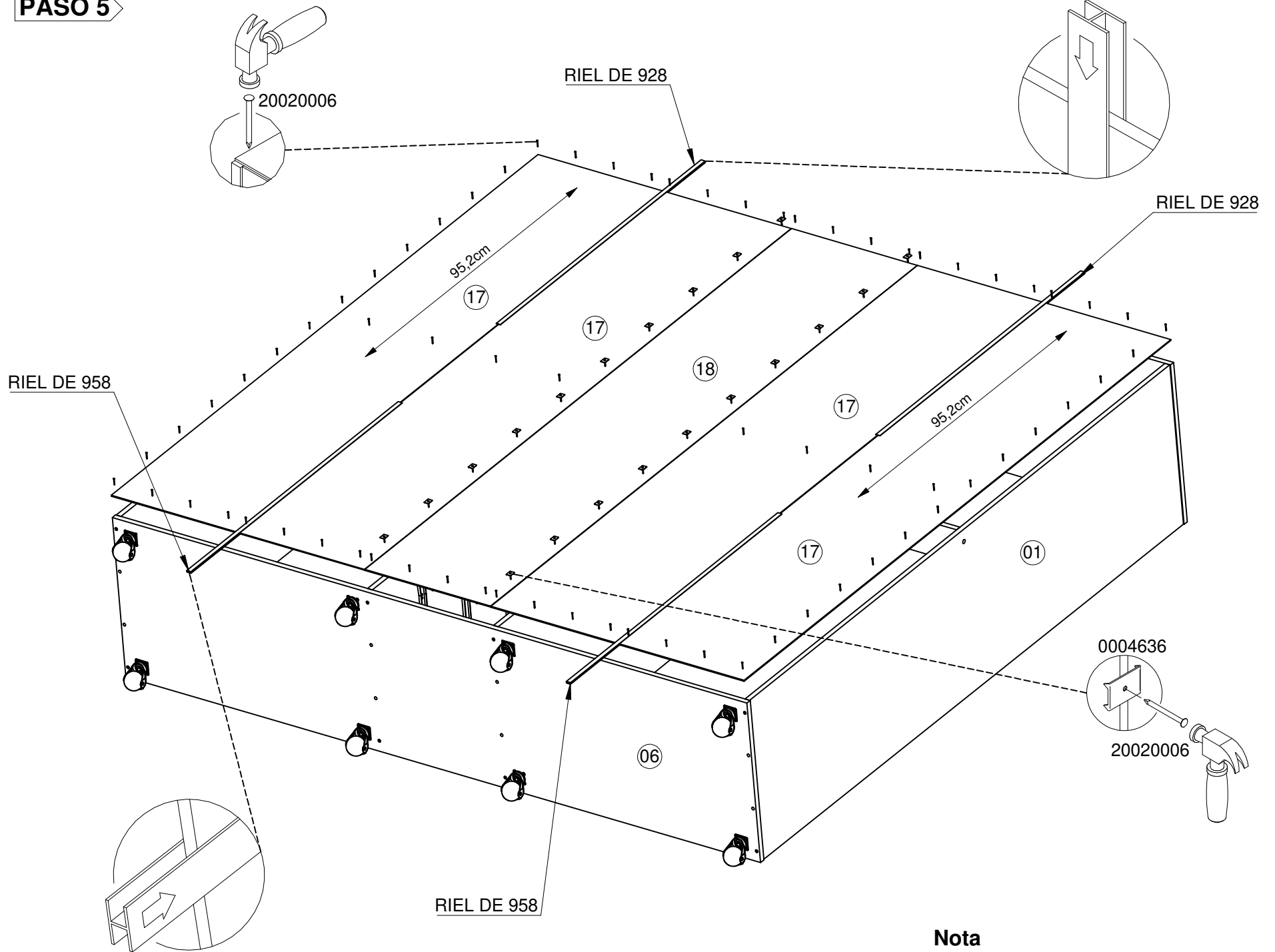
**PASO 3**



PASO 4



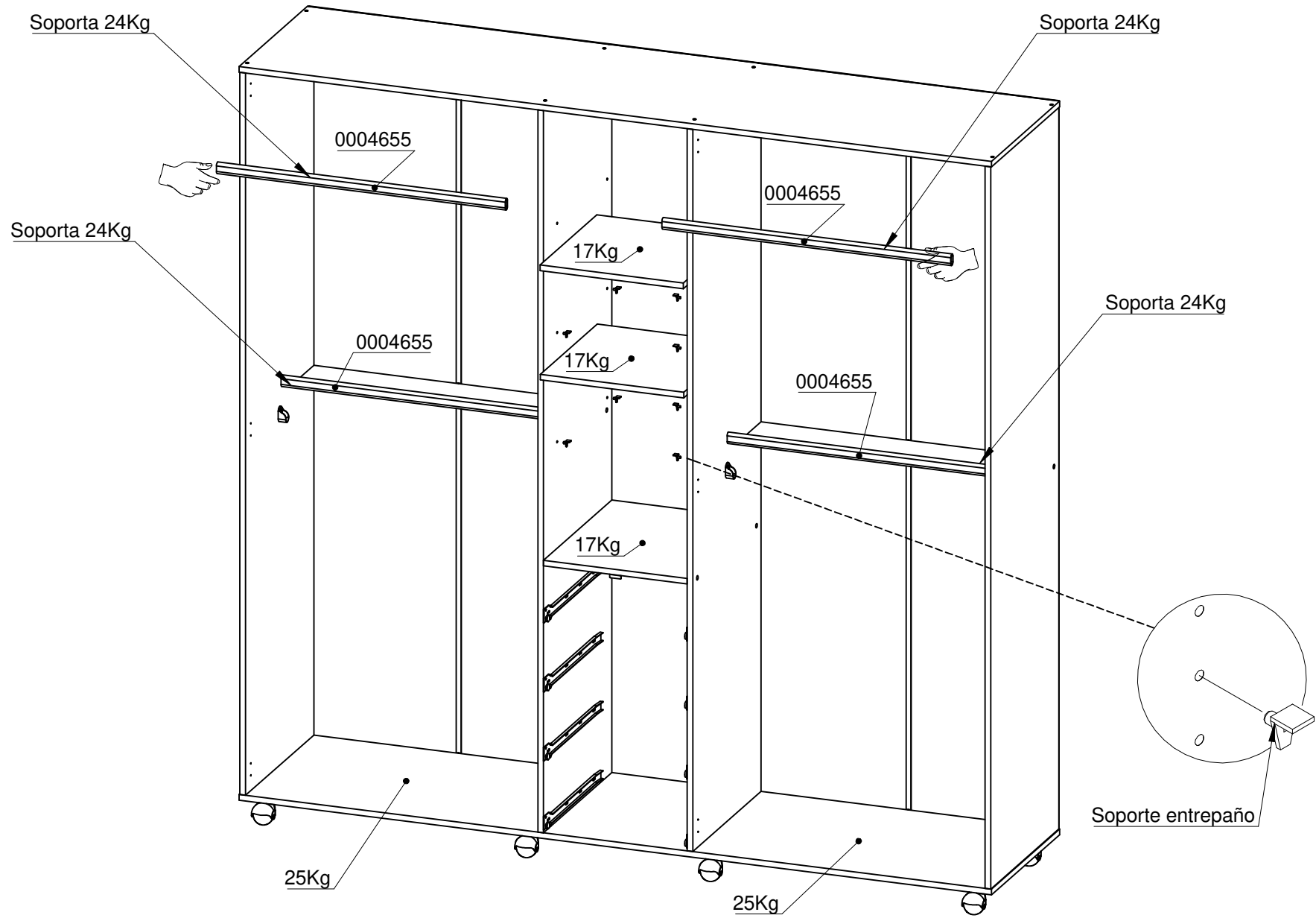
**PASO 5**



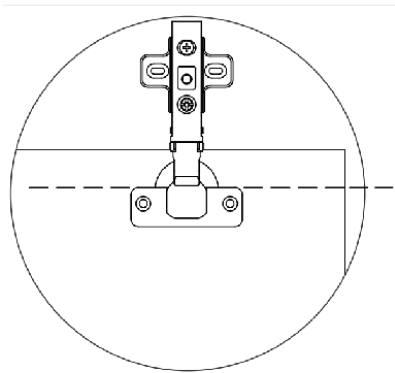
**Nota**  
las puntillas que atraviezan el mueble de forma horizontal se deben instalar a 95,2cm desde la cubierta superior



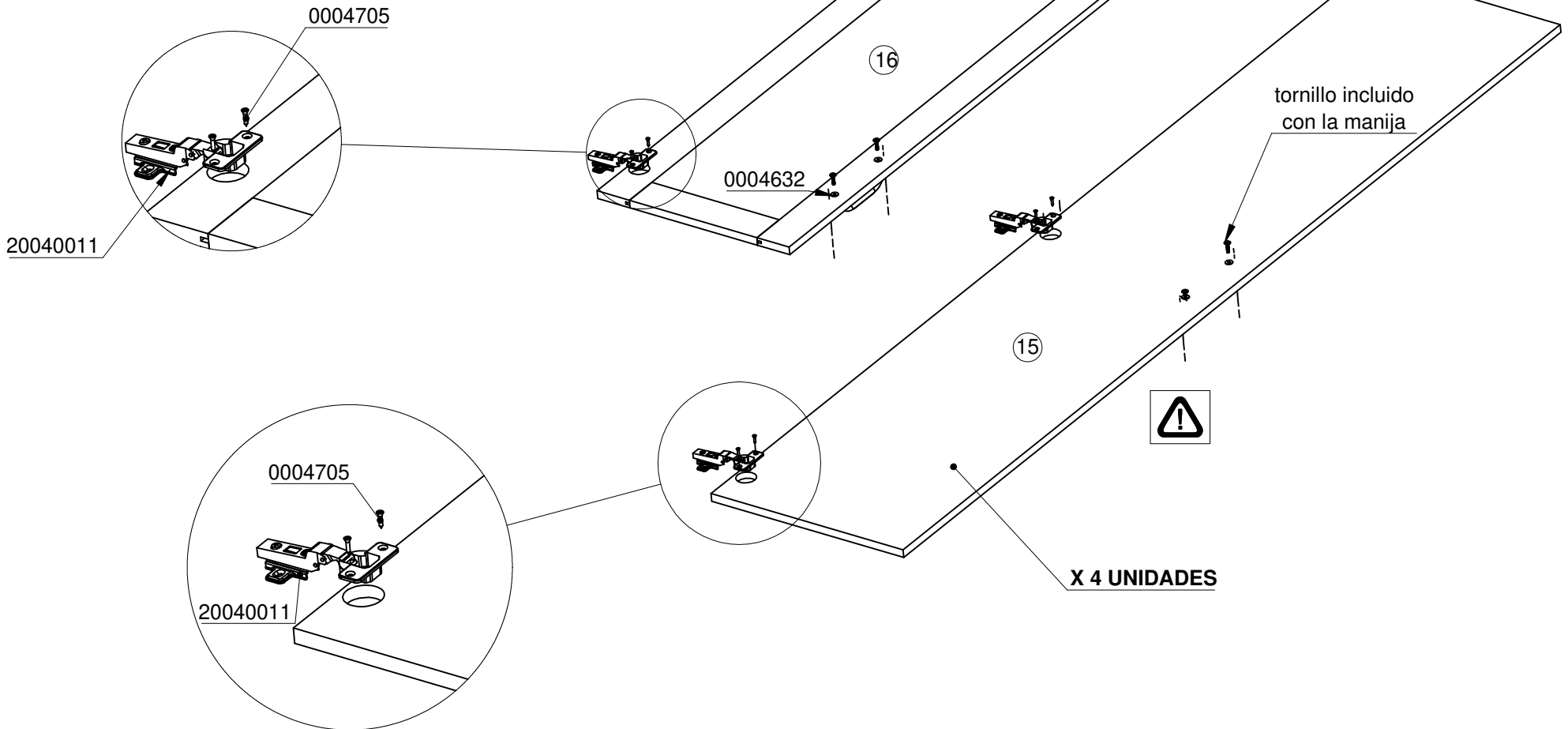
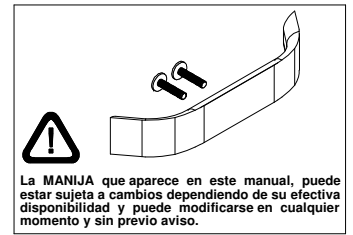
**PASO 6**



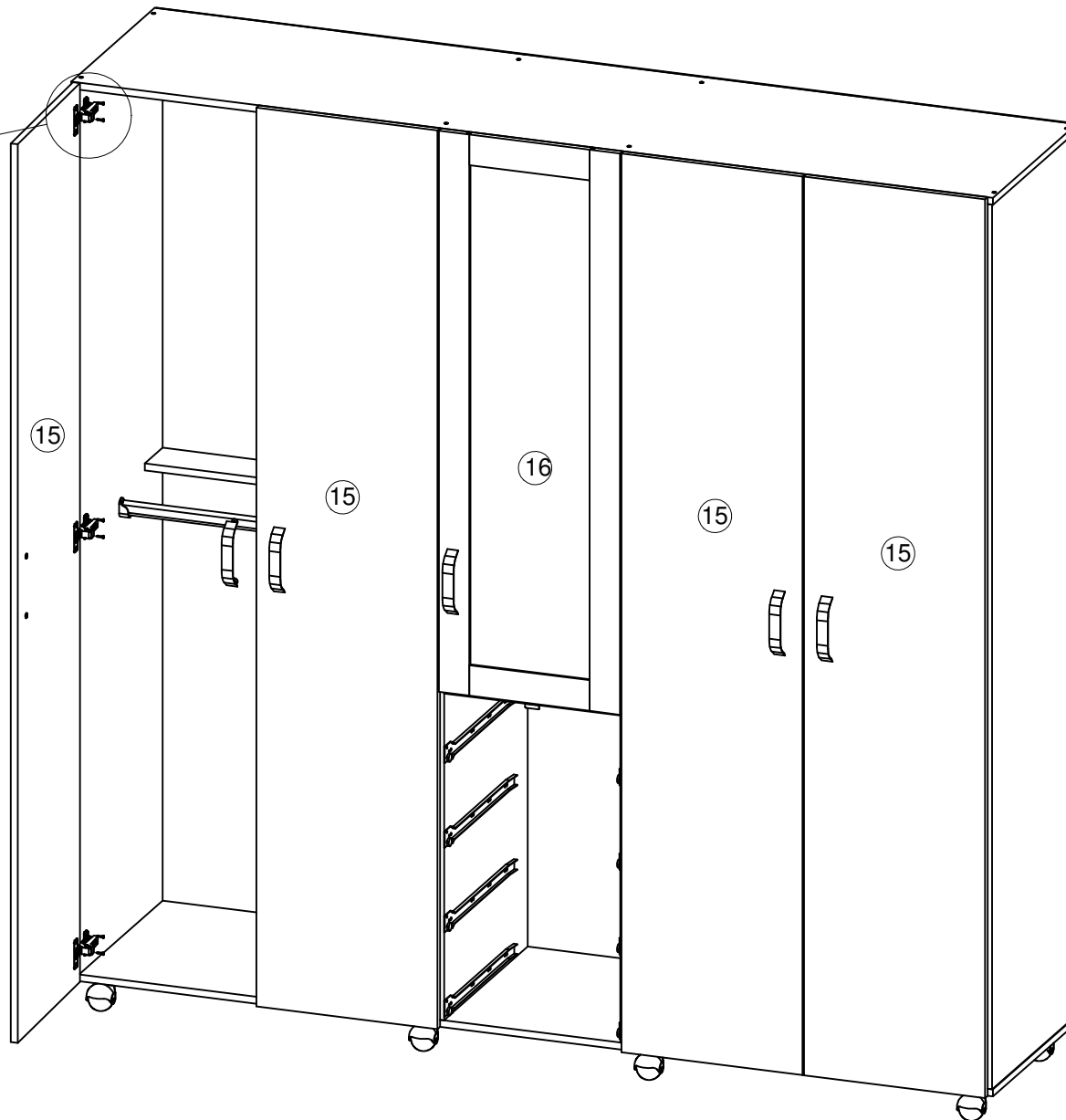
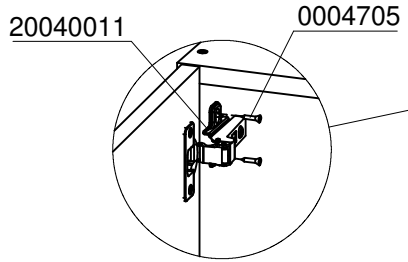
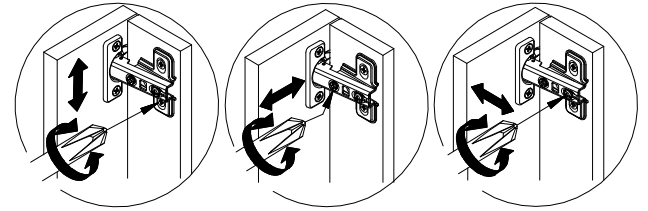
**PASO 7**



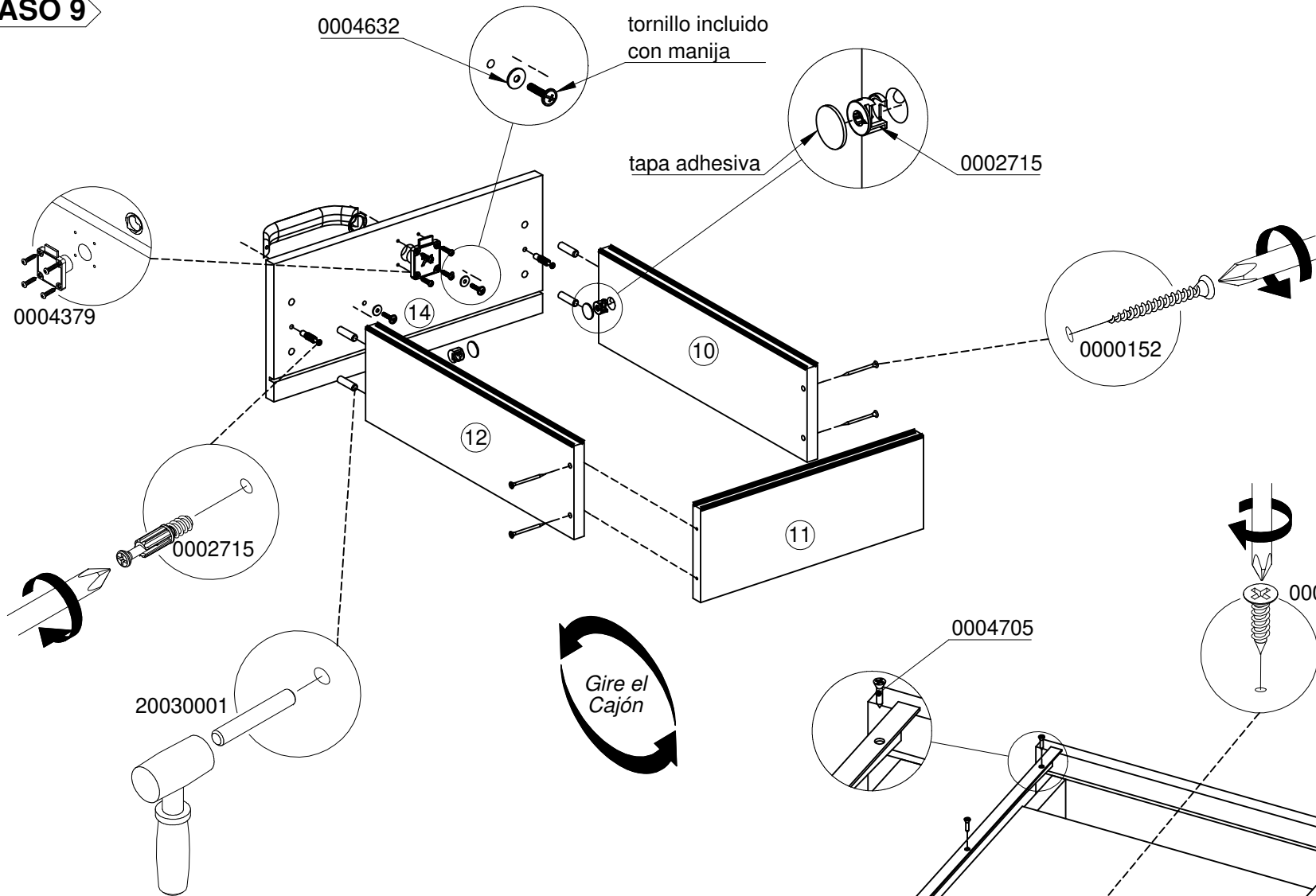
**LA BISAGRA DEBE QUEDAR ALINEADA CON LA PUERTA COMO SE MUESTRA EN LA FIGURA**



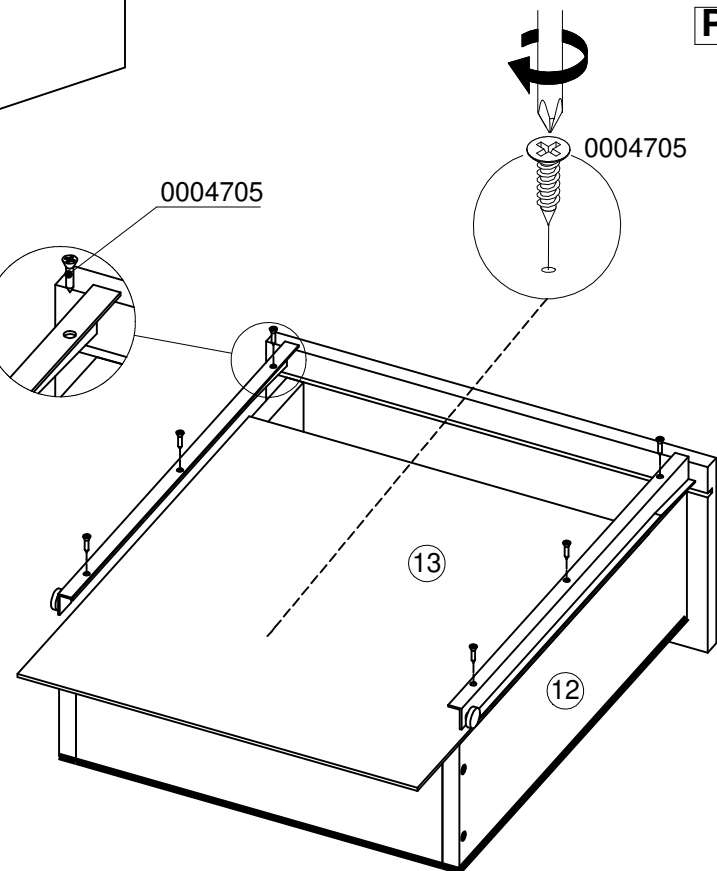
**PASO 8**



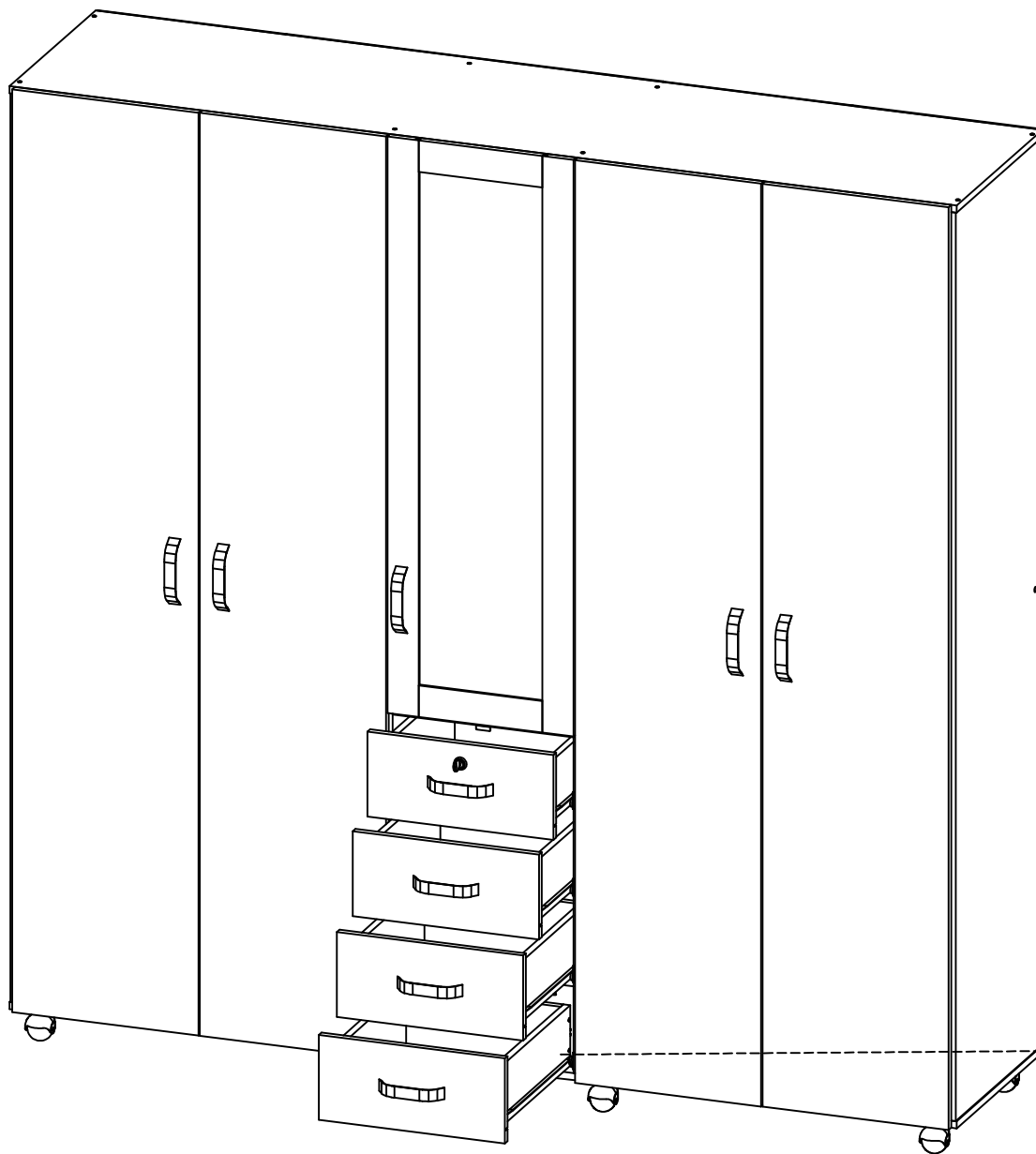
**PASO 9**



**PASO 10**



**Nota**  
repetir este mismo paso 4 veces  
tener en cuenta que solo un cajon  
contiene cerradura



## PRECAUCIÓN

No permita que sus niños utilicen los cajones como escalera o fije sus muebles al muro para evitar accidentes.

**-INSTALE EL KIT INCLUIDO-**

