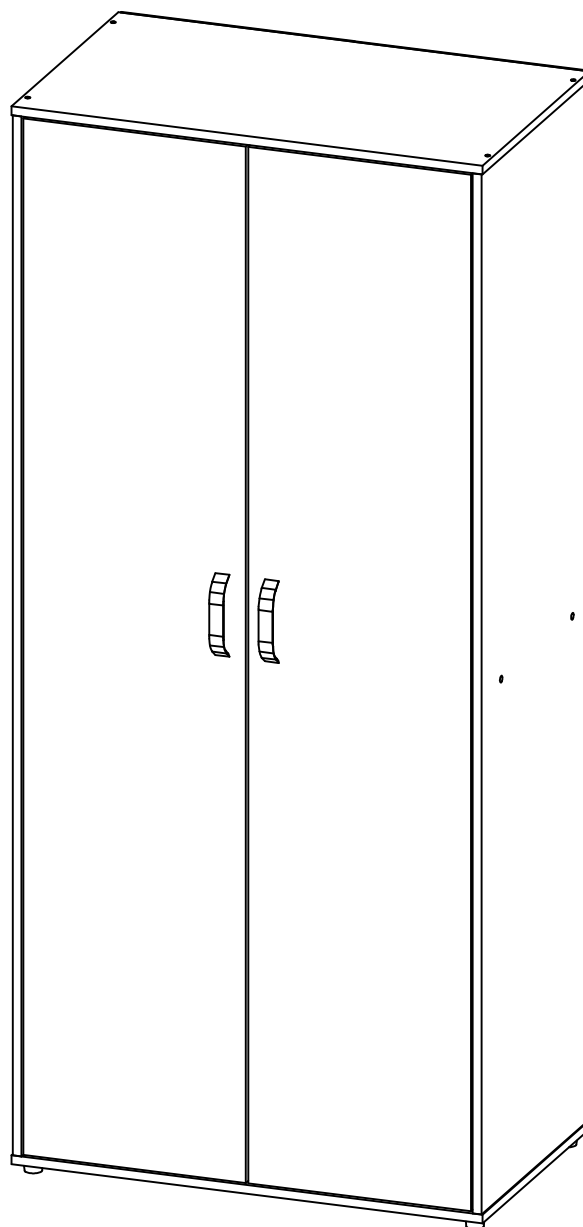


CLOSET
M01472CL-WE
M01472CL-CZ
M01472CL-SN
M01472CL-CR
Revisión:01/8/06/2020



Maderkit
Muebles que innovan tu hogar

+57 311 340 2222

maderkit.com.co

/Maderkit S.A

/Maderkit S.A

018000 - 180 - 425

SERVICIO AL CLIENTE LINEA GRATUITA A NIVEL NACIONAL

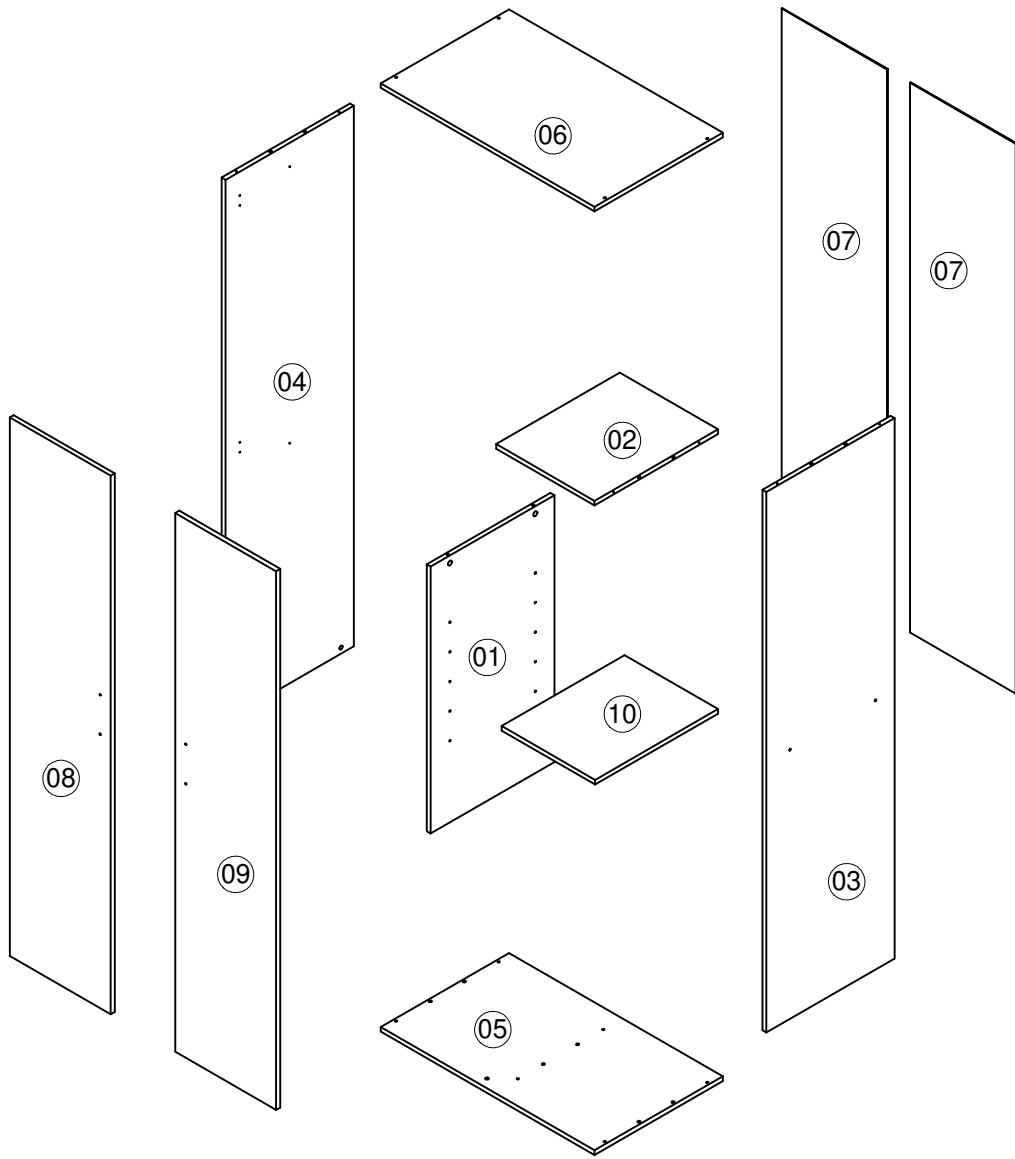
*Los accesorios mencionados en el instructivo de armado podrían variar sin previo aviso.

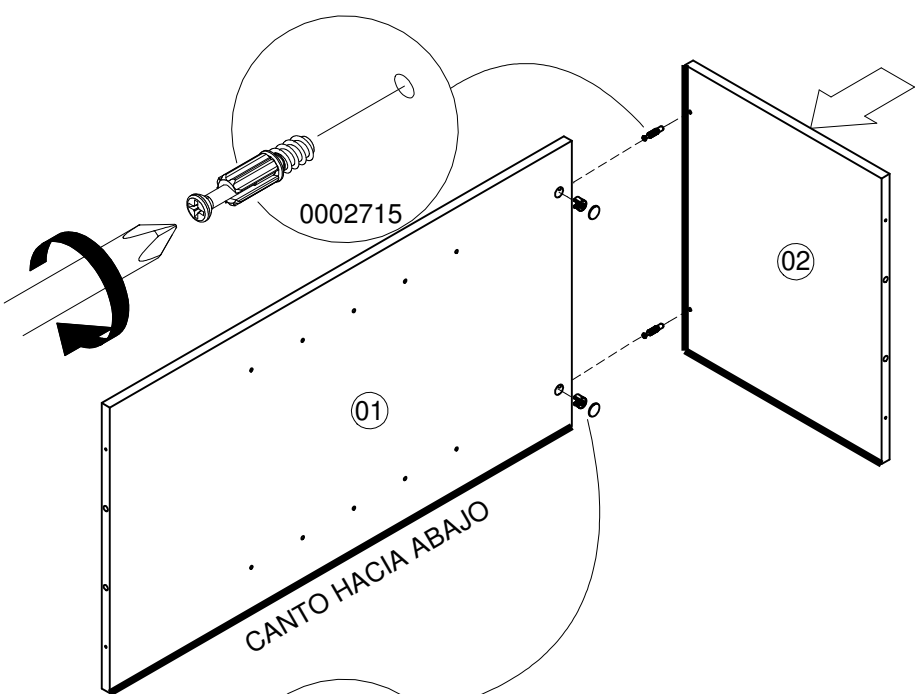
ACCESORIOS

DIBUJO	NOMBRE	CANT.	ITEMS
	PATA PARA MUEBLE 30X20	5	BL0004678 WN20080015
	TORNILLO 8X5/8 PAN PHI NEGRO	5	0004679
	TORNILLO 6X2 AVE PHI AUTO PERFORANTE	12	0000152
	TAPA TORNILLO ADHESIVA	2	CZ 0004680 CR 0004680 WE 012557 CF 20070019
	TARUGO 8X30	12	20030001
	PERNO CONECTOR MINIFIX 15MM	2	0002715
	TAPA TORNILLO ADHESIVA	2	BL 0002299 NE 012557
	SOPORTE ENTREPANO	4	BL 20060015 CF 20060014 WN 20060021
	SOPORTE TUBO ZAMA OVALADO 30*15 MM CROMA	4	0004112
	TORNILLO 6X5/8 AVE PHI ZINC AGLOMERADO	32	0004705
	ARANDELA DE 5/32 GALVANIZADA	4	0004632

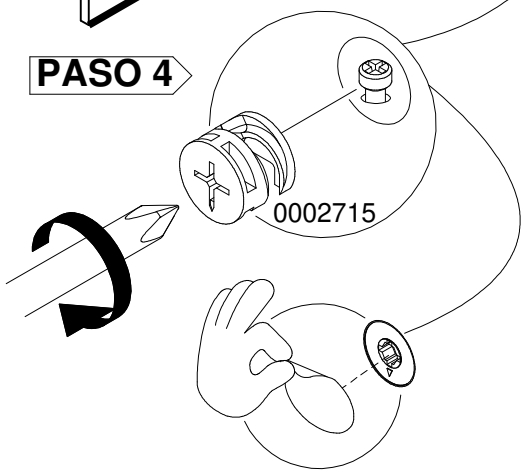
DIBUJO	NOMBRE	CANT.	ITEMS
	TUBO ACERO CROMADO OVALADO 15X30MM X3M(760 MM)	1	0004655
	TUBO ACERO CROMADO OVALADO 15X30MM X3M(394 MM)	1	0004655
	PERFIL EMPALME H-3 TRANSPARENTE (1750 mm)	1	0004654
	BISAGRA EMBEBIDA 35MM	6	20040014
	MANIJA SOFT 160MM	2	0004677
	PUNTILLA DE ACERO 3/4	46	20020006
	SISTEMA DE ANCLAJE	1	
	TUERCA NUMERO 2	4	BL 0004674 NG 0004633
	ACOPLE UNION TRAPEZOIDAL	2	CF 000540 NG 005895

La información y características de accesorios que aparecen en este MANUAL DE INSTRUCCIONES pueden estar sujetas a cambios dependiendo de su efectiva disponibilidad y podrán variar de acuerdo con la versión comercializada. MADERKIT S.A., se reserva el derecho de realizar modificaciones en cualquier momento y sin previo aviso. Esta información está basada en la última actualización entregada por el fabricante, y las características definitivas del mueble serán las que conozca y acepte el comprador. Vigencia hasta una nueva actualización de la fábrica. Las piezas y/o accesorios que deban reponerse por efectos de garantía se harán por la versión equivalente disponible en el momento del elemento a reponer.

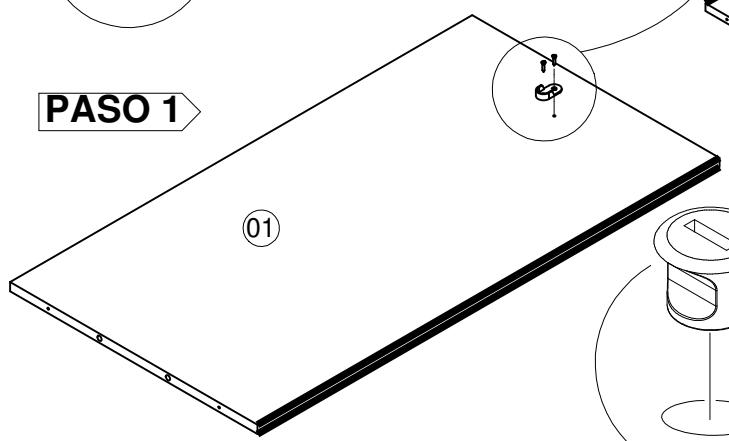




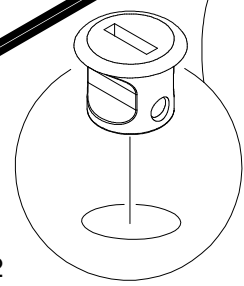
PASO 4



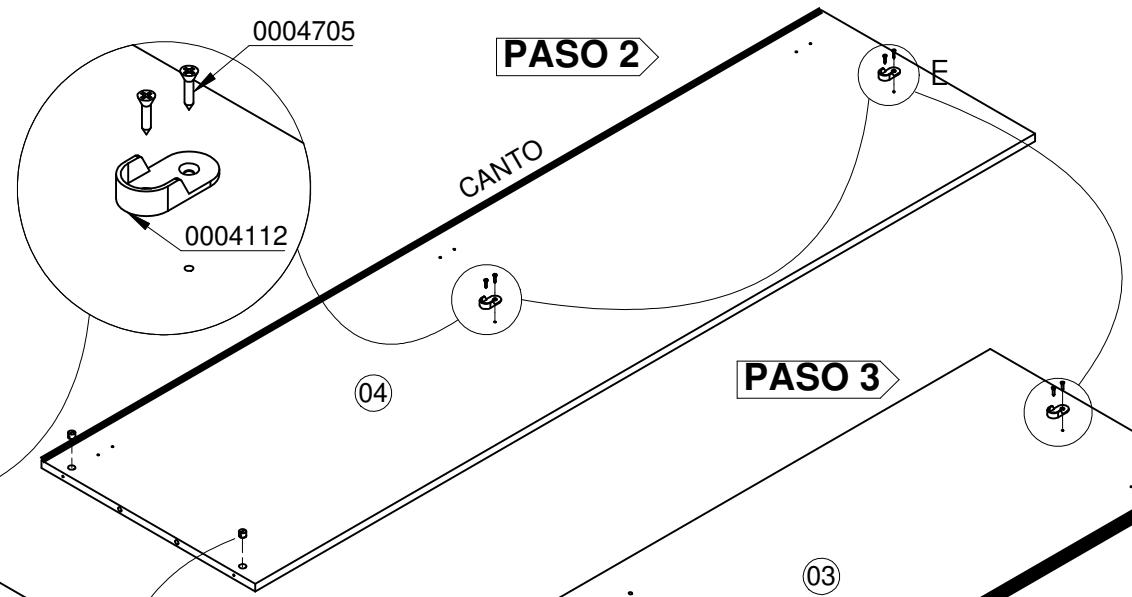
PASO 1



TUERCA N° 2



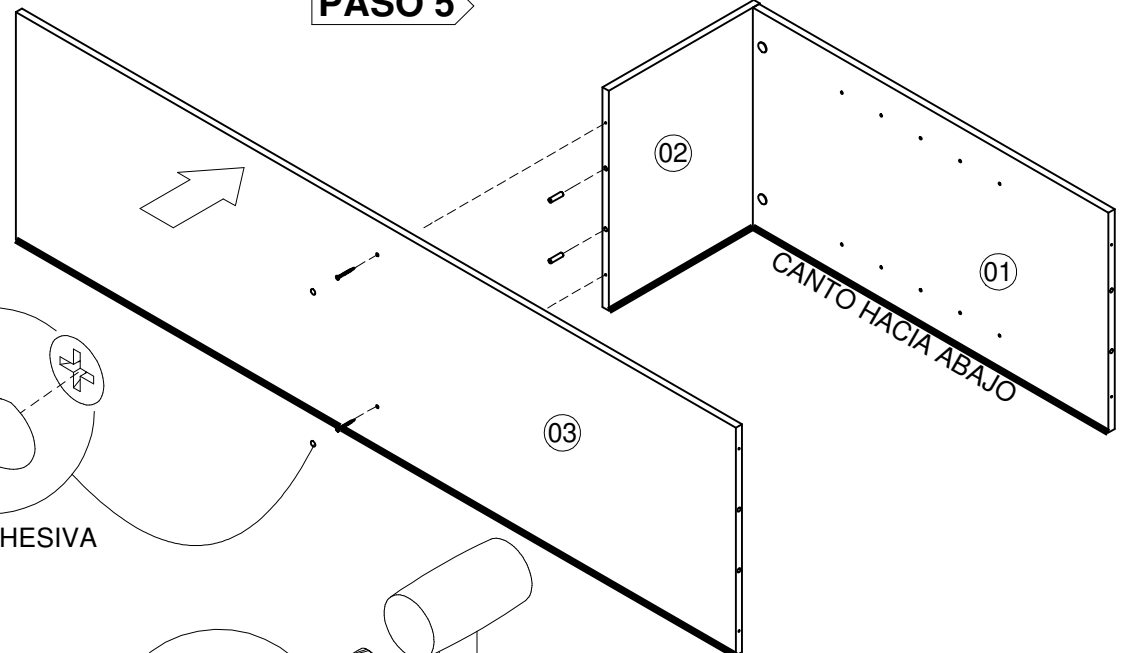
PASO 2



PASO 3



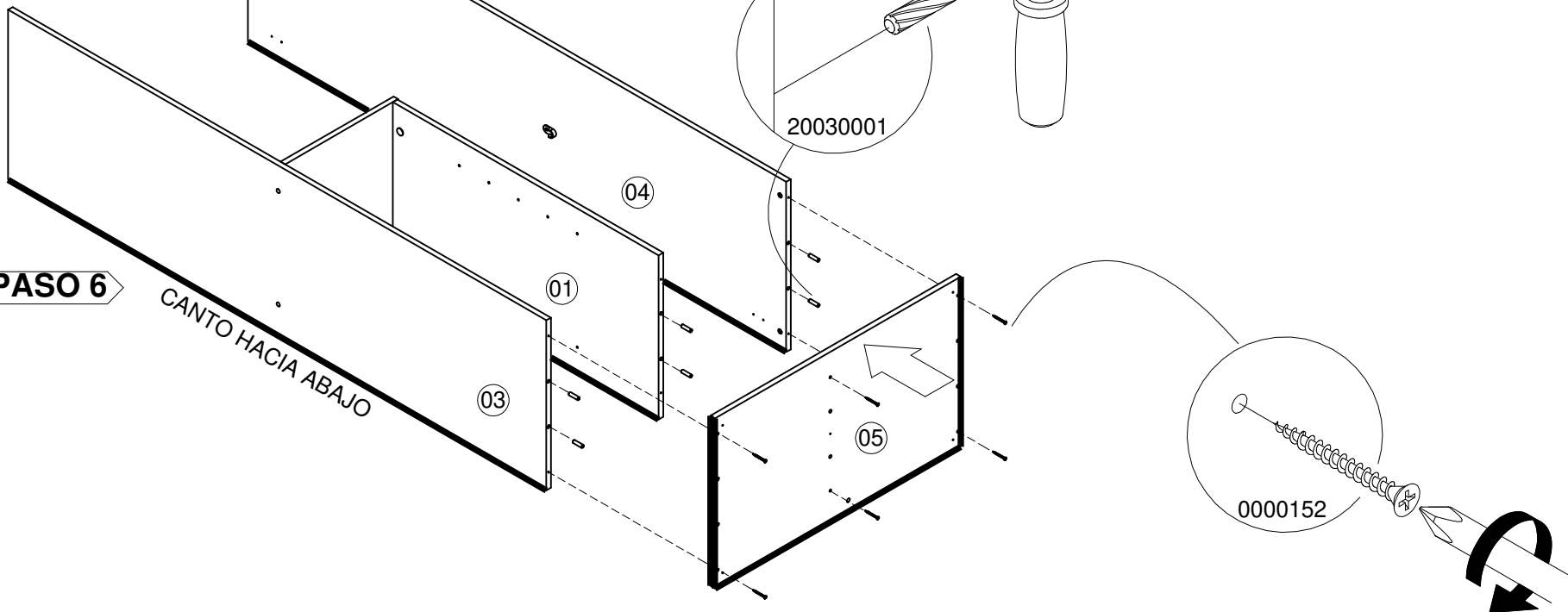
PASO 5



TAPA ADHESIVA

20030001

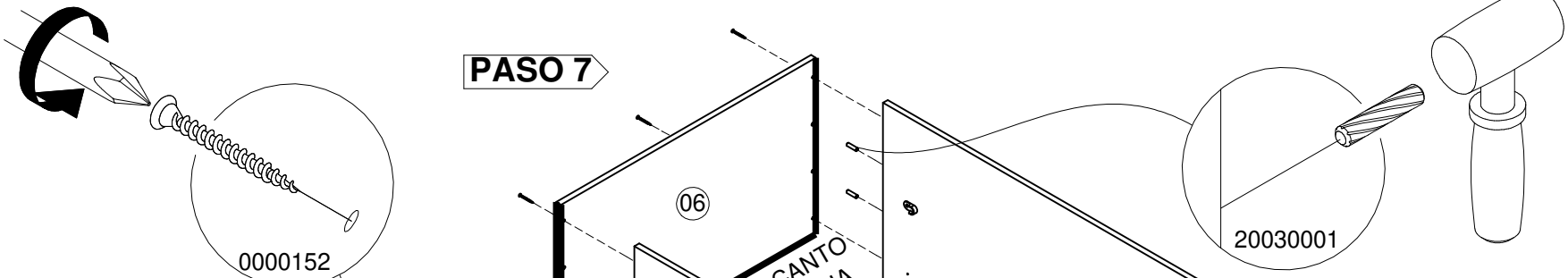
PASO 6



CANTO HACIA ABAJO

000152

PASO 7



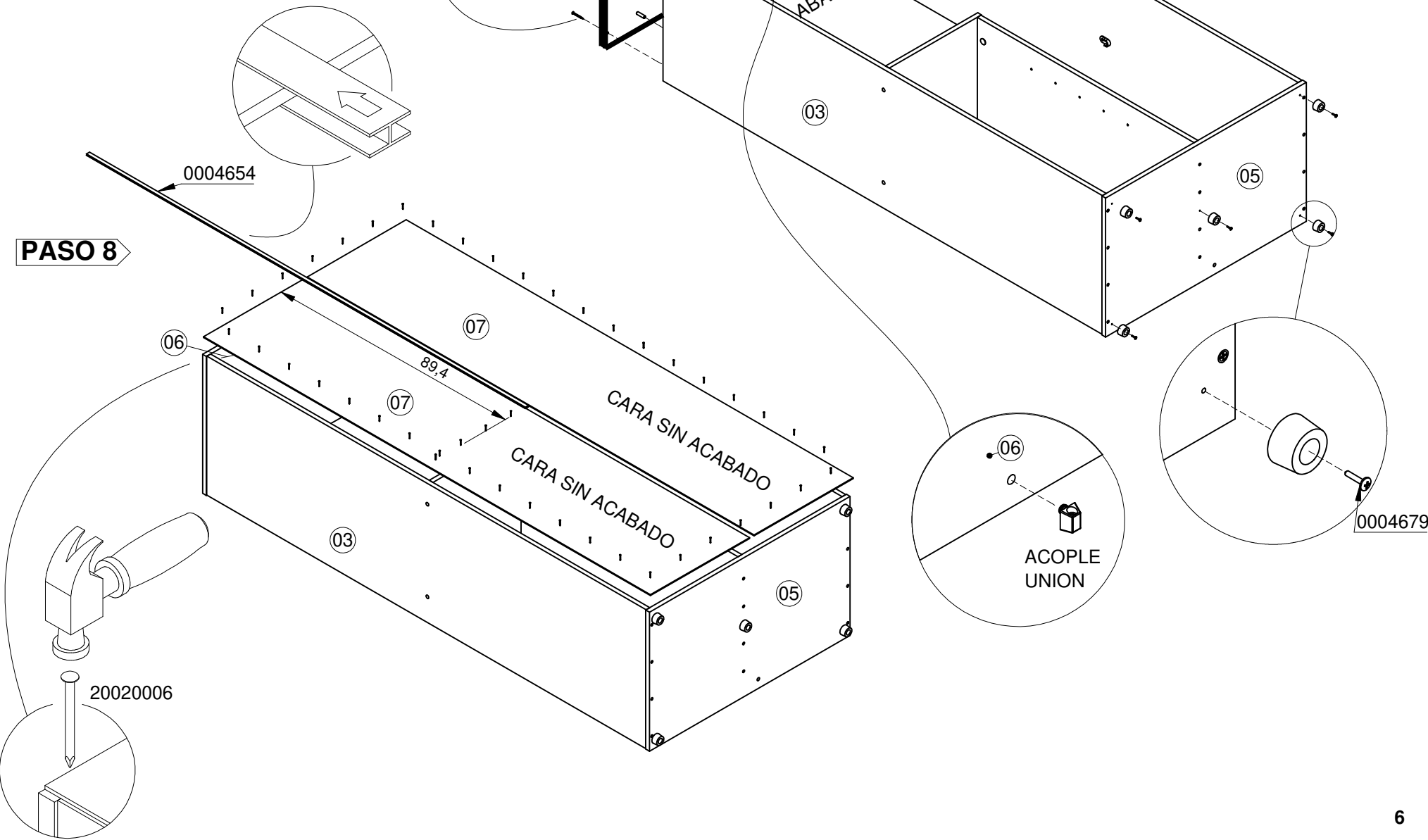
CANTO
HACIA
ABAJO

20030001

0000152

0004654

PASO 8



CARA SIN ACABADO

CARA SIN ACABADO

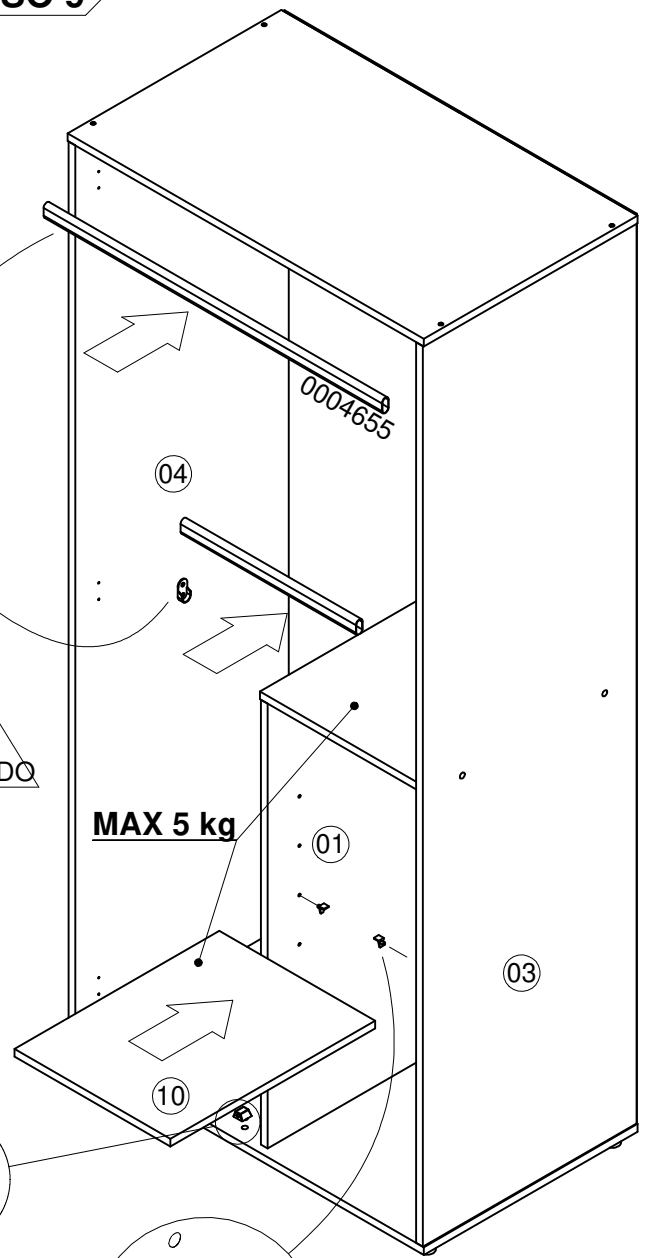
ACOPLE
UNION

0004679

20020006

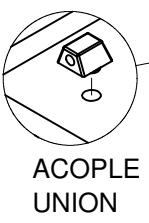
89,4

PASO 9

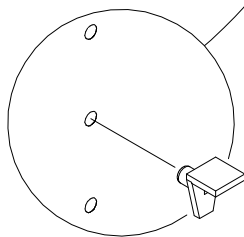


TUBO OVALADO

MAX 5 kg

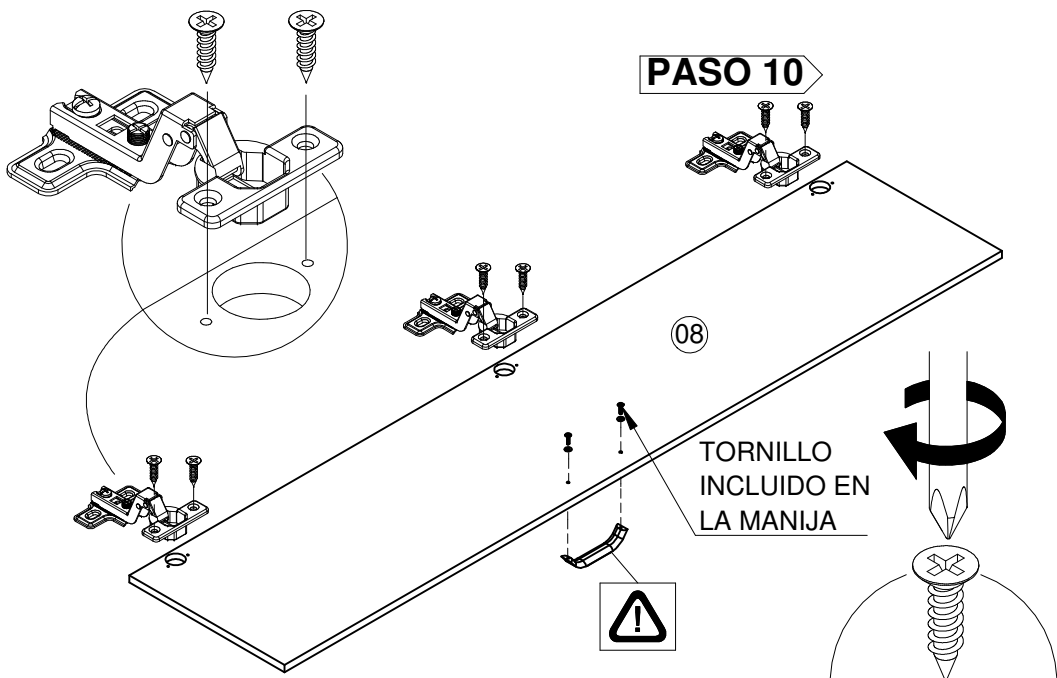


ACOPLE UNION

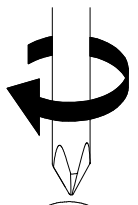


SOPORTE ENTREPAÑO

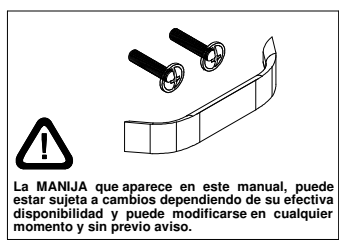
PASO 10



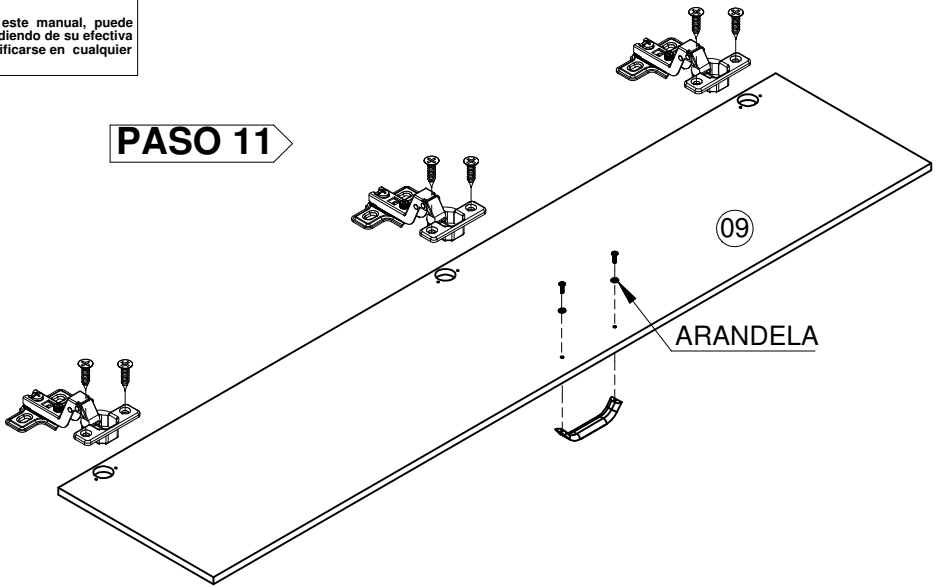
TORNILLO INCLUIDO EN LA MANIJA



0004705

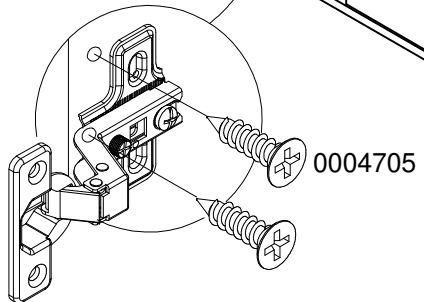
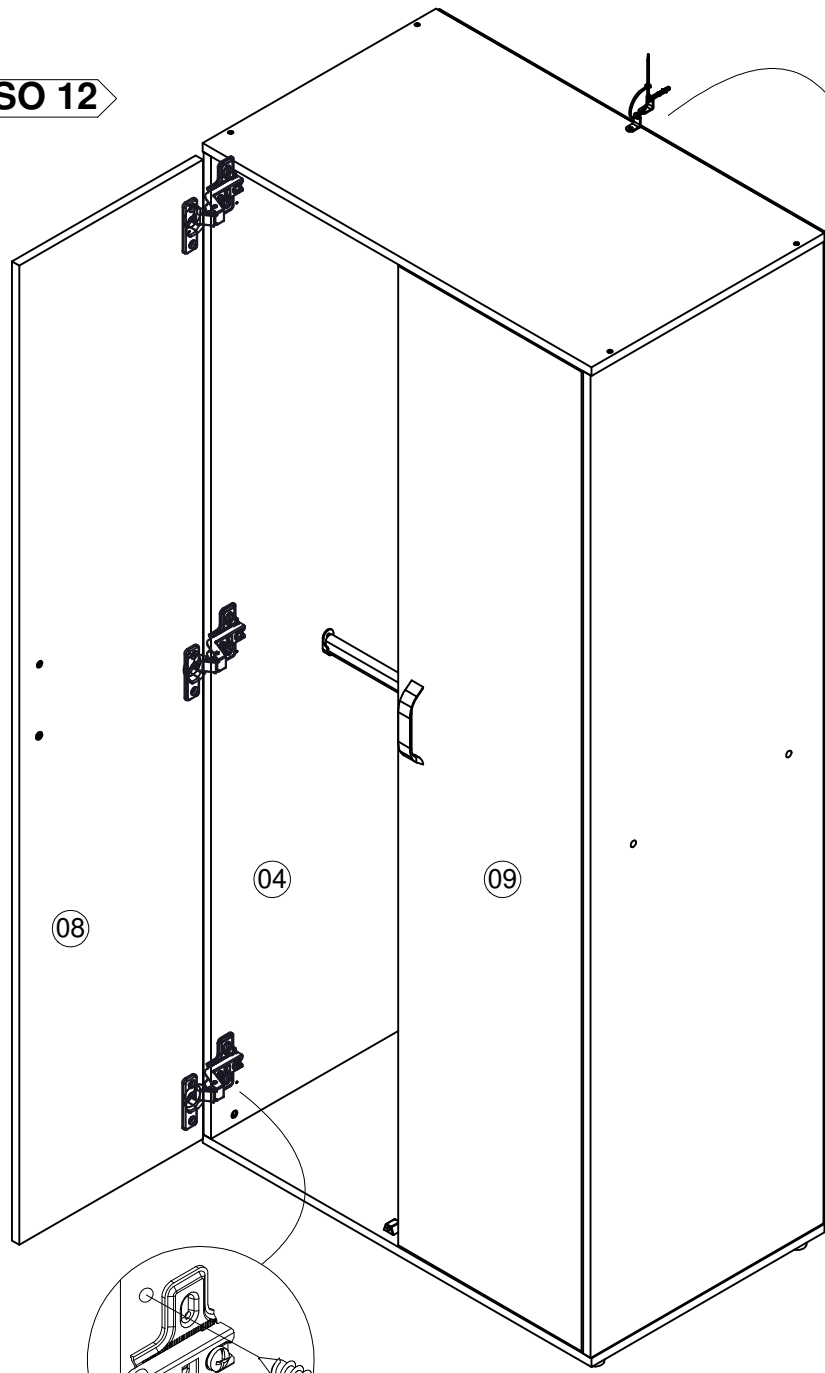


PASO 11



ARANDELA

PASO 12



PRECAUCIÓN

No permita que sus niños utilicen los cajones como escalera o fije sus muebles al muro para evitar accidentes.

-INSTALE EL KIT INCLUIDO-

