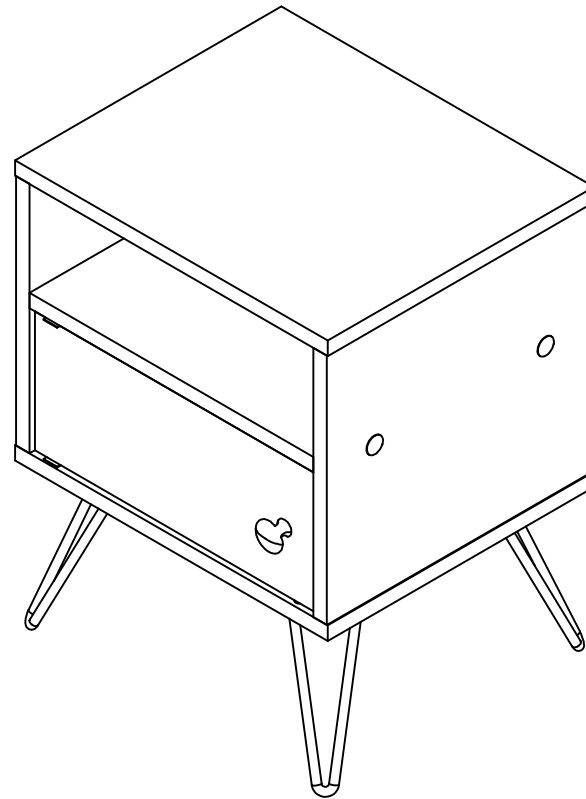
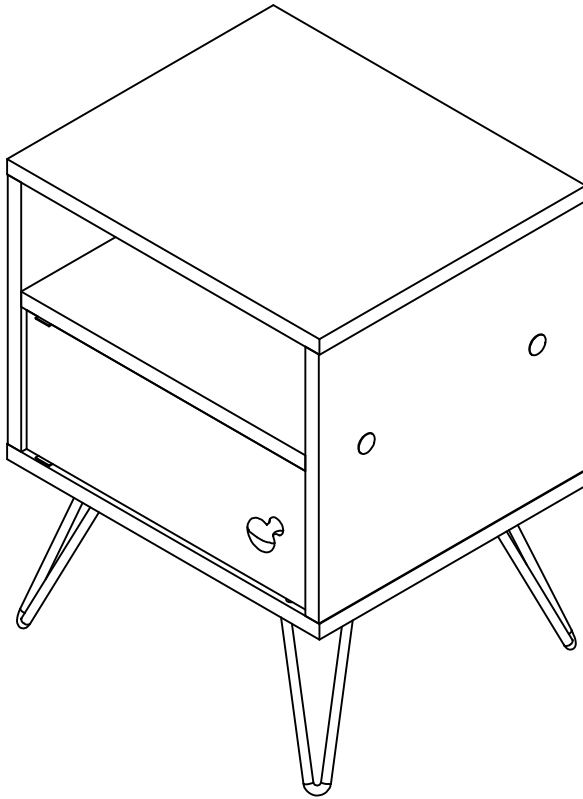


MIX MESAS AUXILIARES

M01587MIX-BLDO

M01587MIX-WE

Revisión:00/30/01/2020



Maderkit
Muebles que innovan tu hogar

+57 311 340 2222

maderkit.com.co

/Maderkit S.A

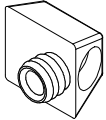
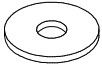
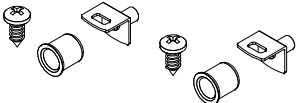

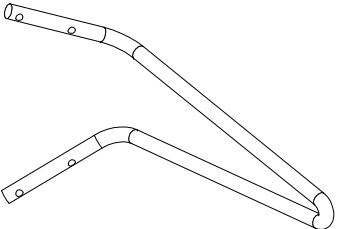
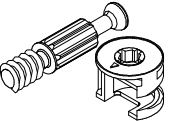
/Maderkit S.A

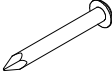
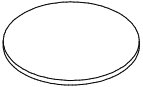

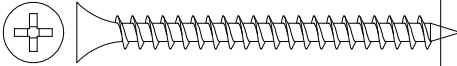
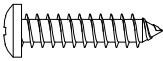

018000 - 180 - 425

SERVICIO AL CLIENTE LINEA GRATUITA A NIVEL NACIONAL

*Los accesorios mencionados en el instructivo de armado podrían variar sin previo aviso.

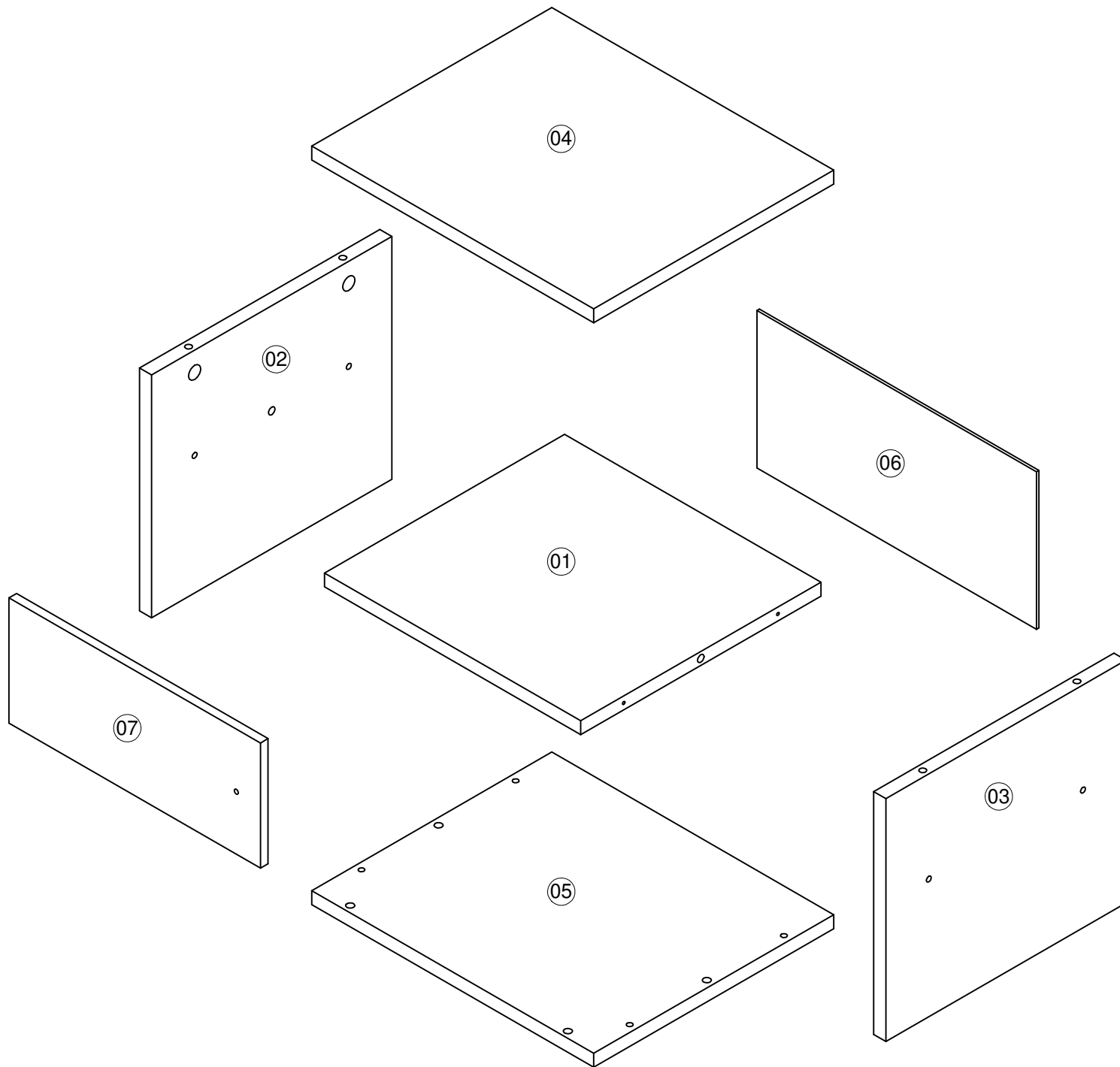
ACCESORIOS

DIBUJO	NOMBRE	CANT.	ITEMS
	ACOPLE UNION TRAPEZOIDAL	2	000540
	ARANDELA DE 5/32 GALVANIZADA	2	0004632
	BISAGRA PIVOT METALICA CON CAMISA * KIT	2	20040002
	MANIJA HOLZ BOTON	2	017273
	PATA MESA EN V NEGRA PRACTIMAC	8	017685
	PERNO CONECTOR MINIFIX 15MM	8	0002715

DIBUJO	NOMBRE	CANT.	ITEMS
	PUNTILLA DE ACERO 3/4	20	20020006
	TAPA TORNILLO ADHESIVA	16	BL 0002299 WE 012557
	TARUGO 8*30	8	20030001
	TORNILLO 6*2 AVE PHI AUTOPERFORANTE	16	0000152
	TORNILLO 6X3/4 PAN PHI ZINC	32	0004488
	TORNILLO M4X20 PAN PHI ZINC	2	000453

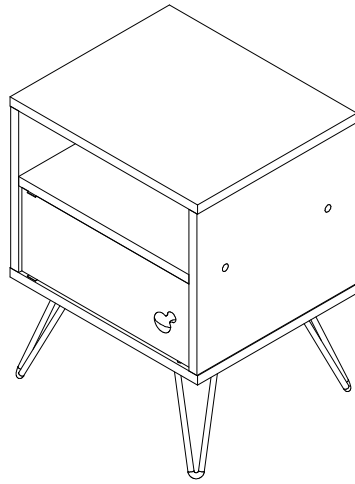
La información y características de accesorios que aparecen en este MANUAL DE INSTRUCCIONES pueden estar sujetas a cambios dependiendo de su efectiva disponibilidad y podrán variar de acuerdo con la versión comercializada. MADERKIT S.A., se reserva el derecho de realizar modificaciones en cualquier momento y sin previo aviso. Esta información está basada en la última actualización entregada por el fabricante, y las características definitivas del mueble serán las que conozca y acepte el comprador. Vigencia hasta una nueva actualización de la fábrica. Las piezas y/o accesorios que deban reponerse por efectos de garantía se harán por la versión equivalente disponible en el momento del elemento a reponer.

X 2

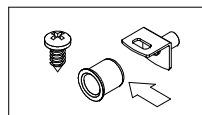
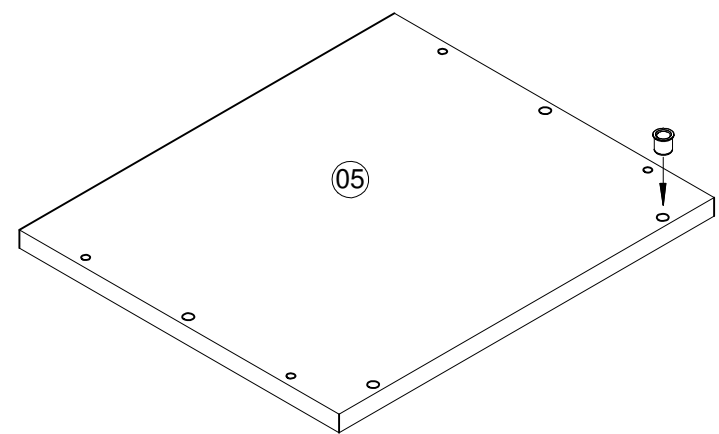
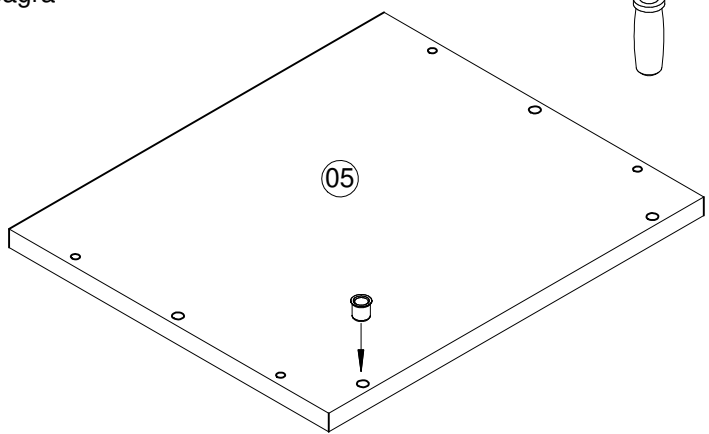
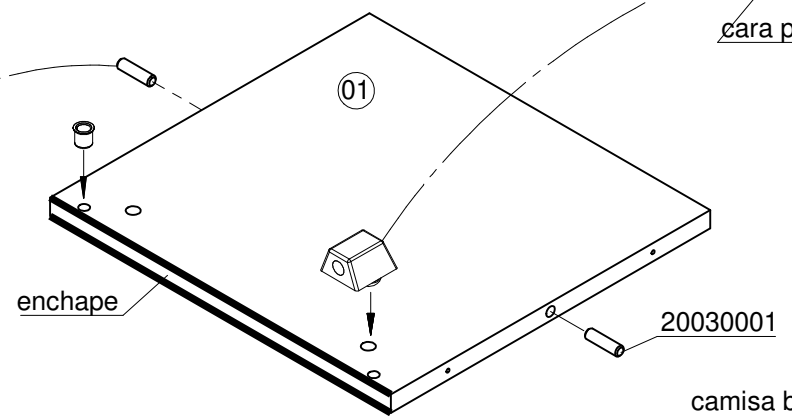
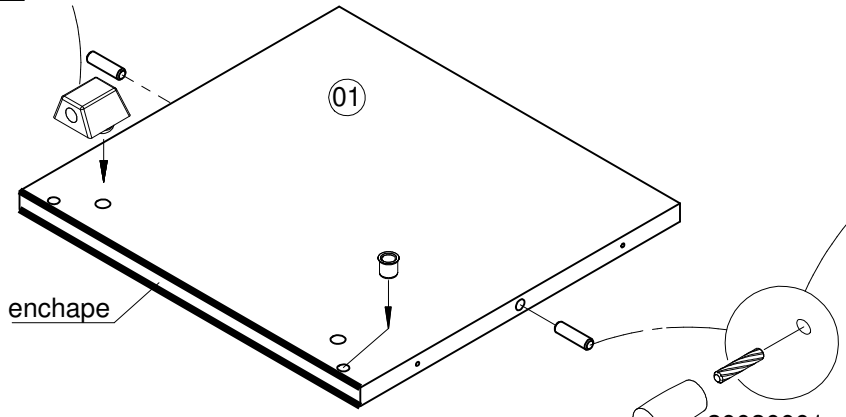
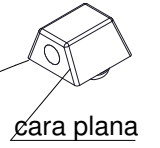
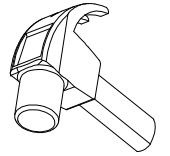
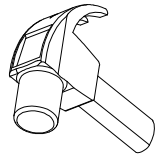
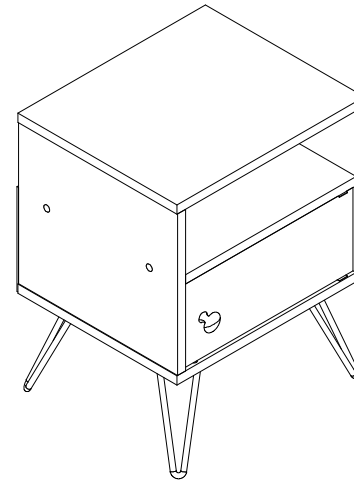


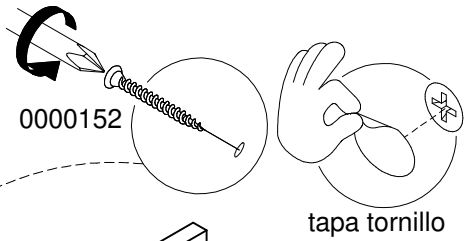
PASO 1

Puerta apertura izquierda

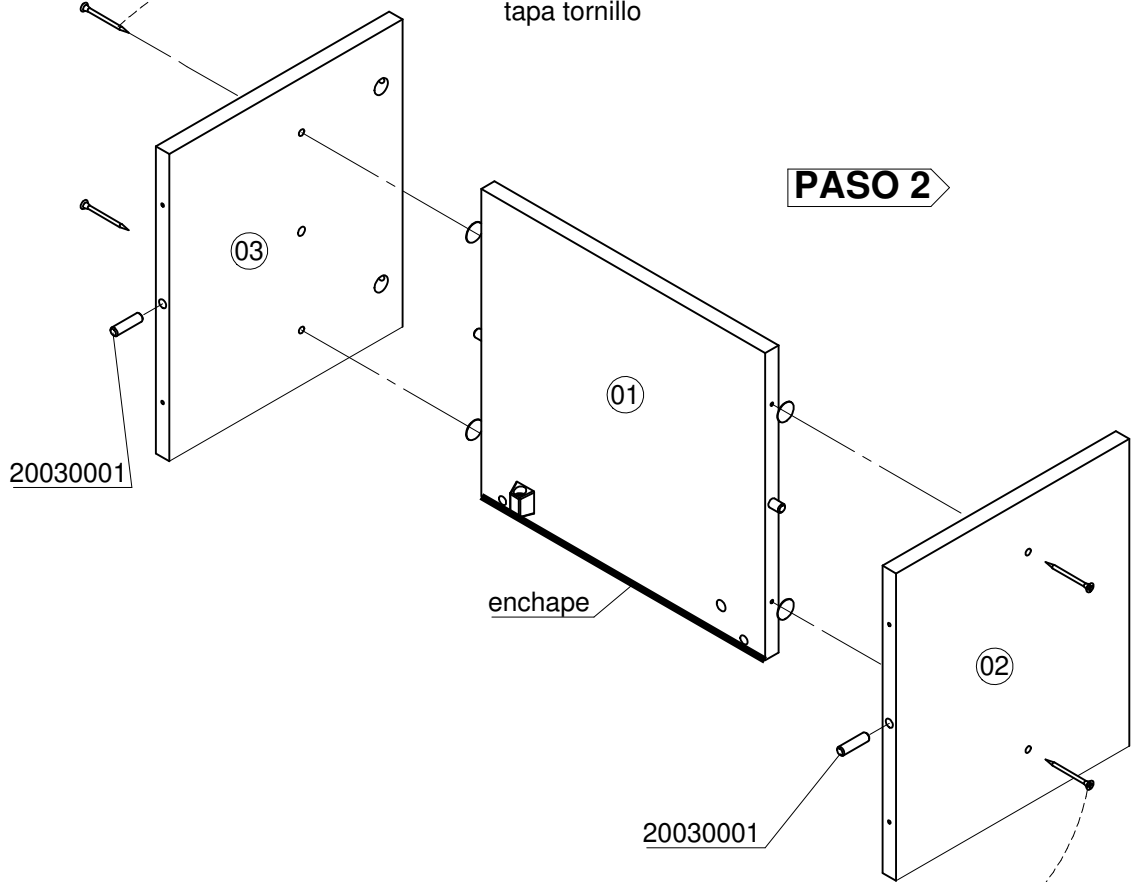


Puerta apertura derecha



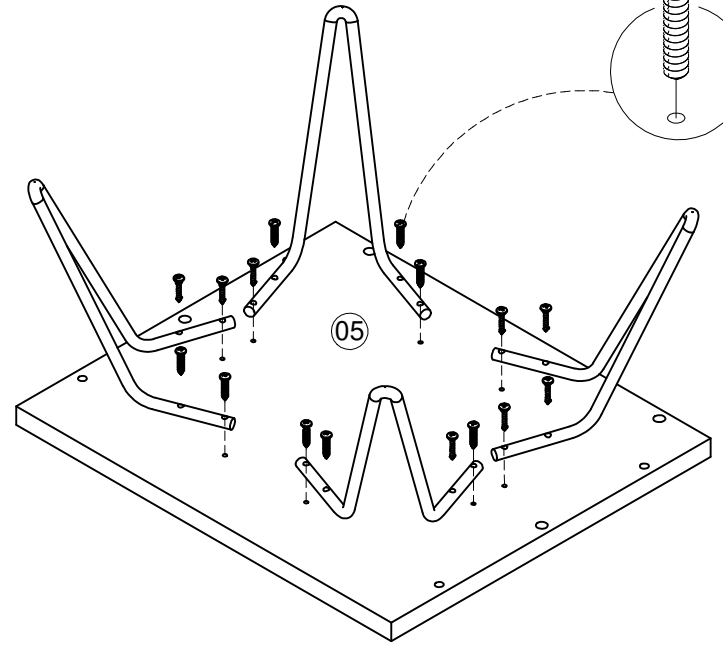
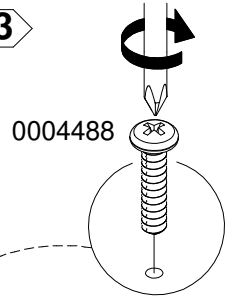


PASO 2

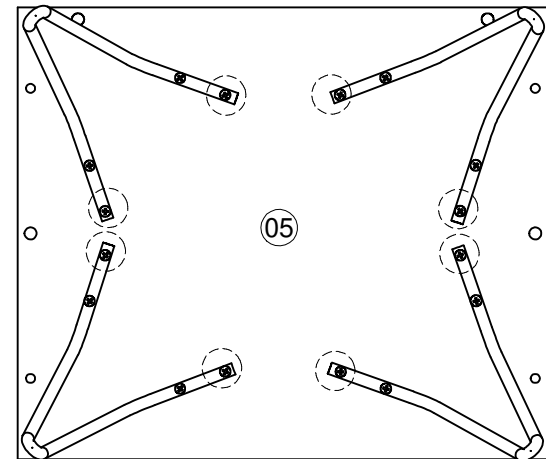


La pieza #05 tiene 2 guías de fabrica para las patas, asegure con tornillos primero estas y las otras 2 después.

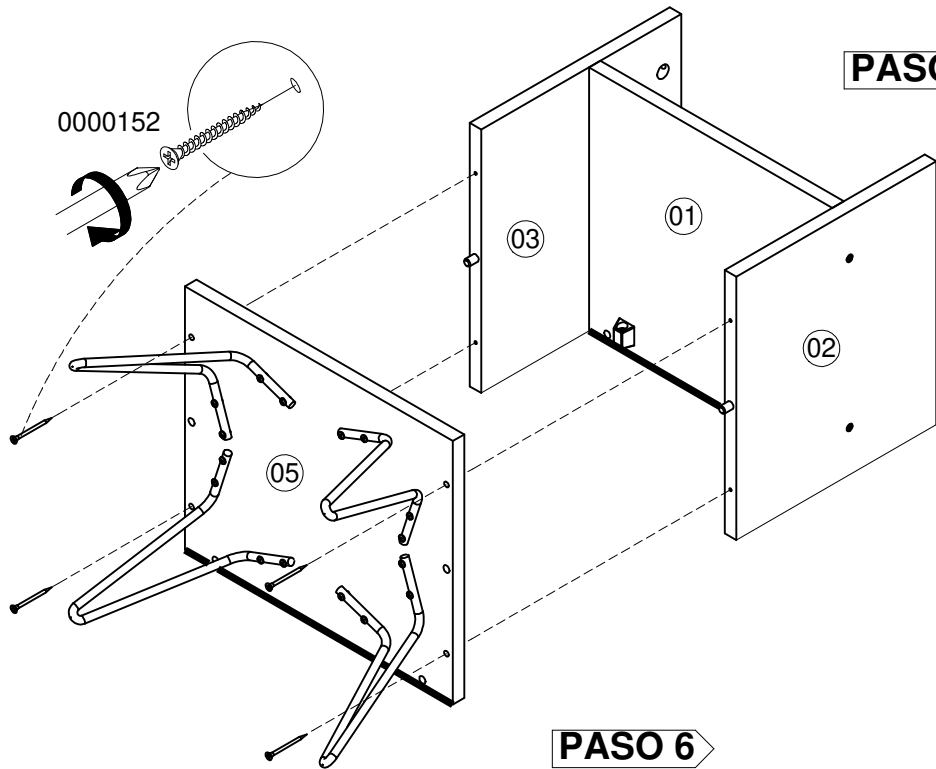
PASO 3



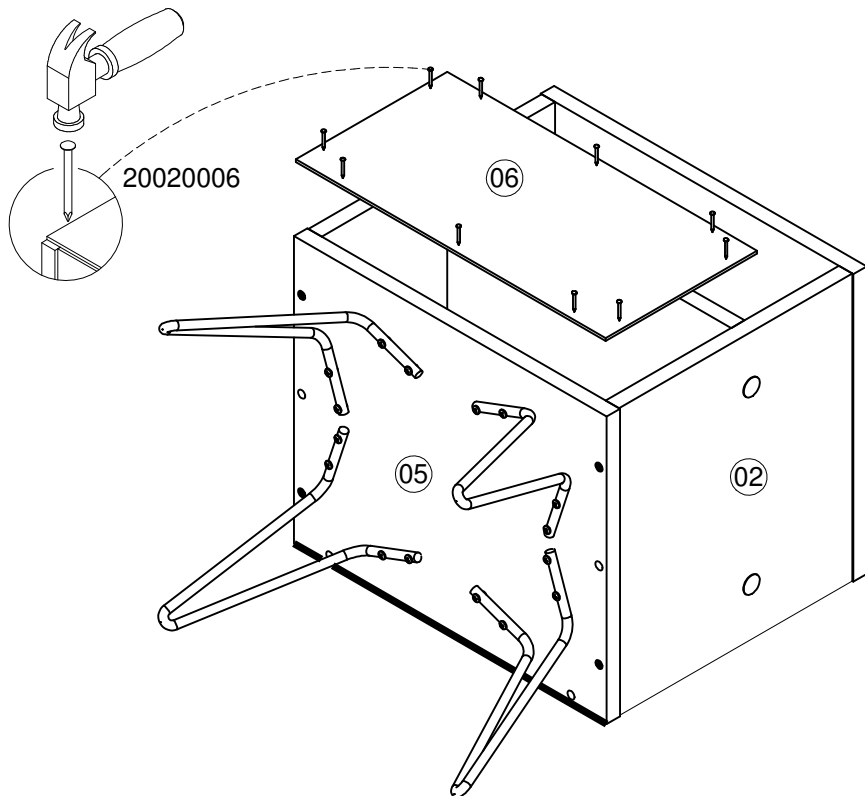
vista inferior



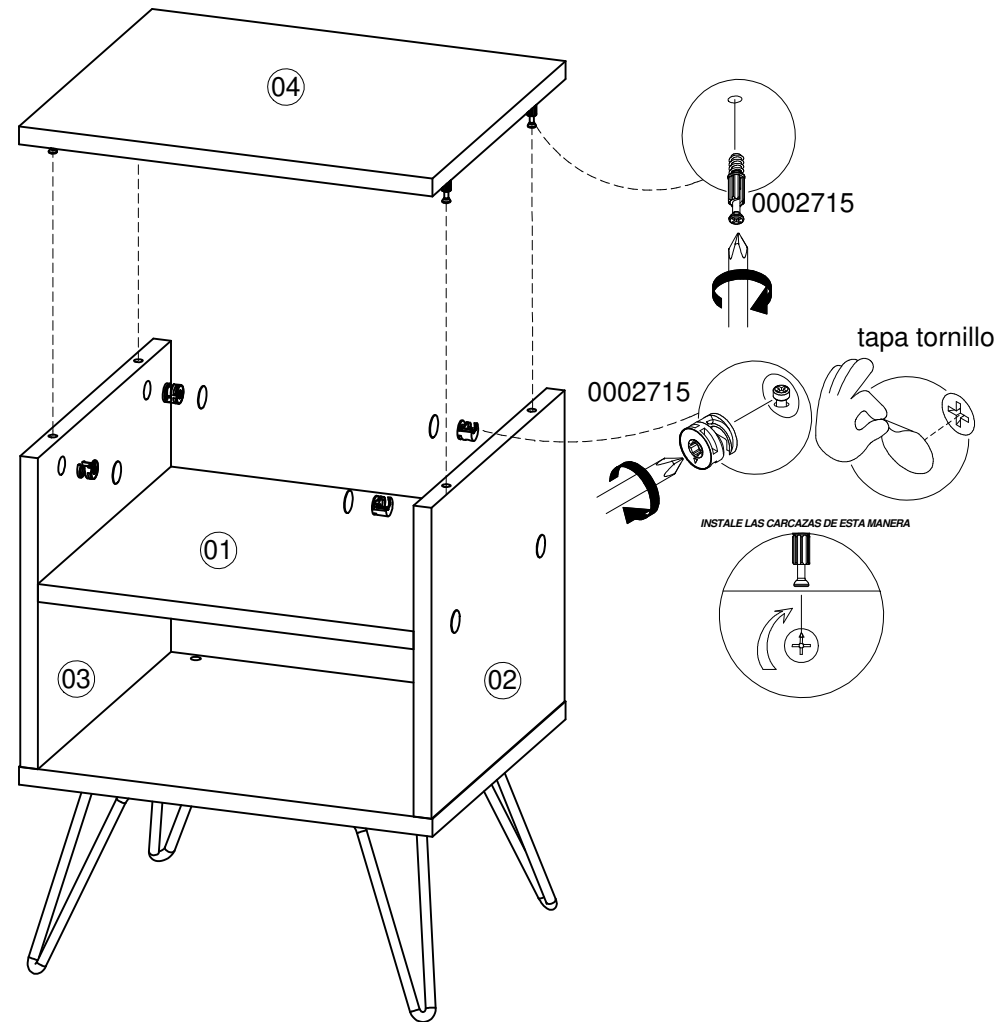
PASO 4



PASO 6

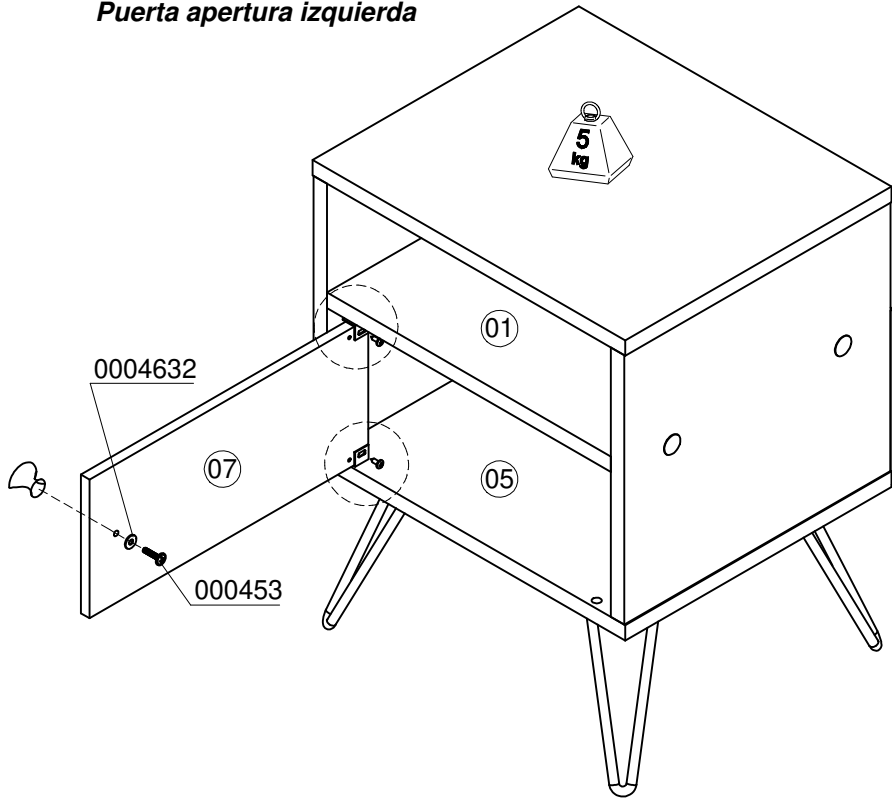


PASO 5



PASO 7

Puerta apertura izquierda



Puerta apertura derecha

