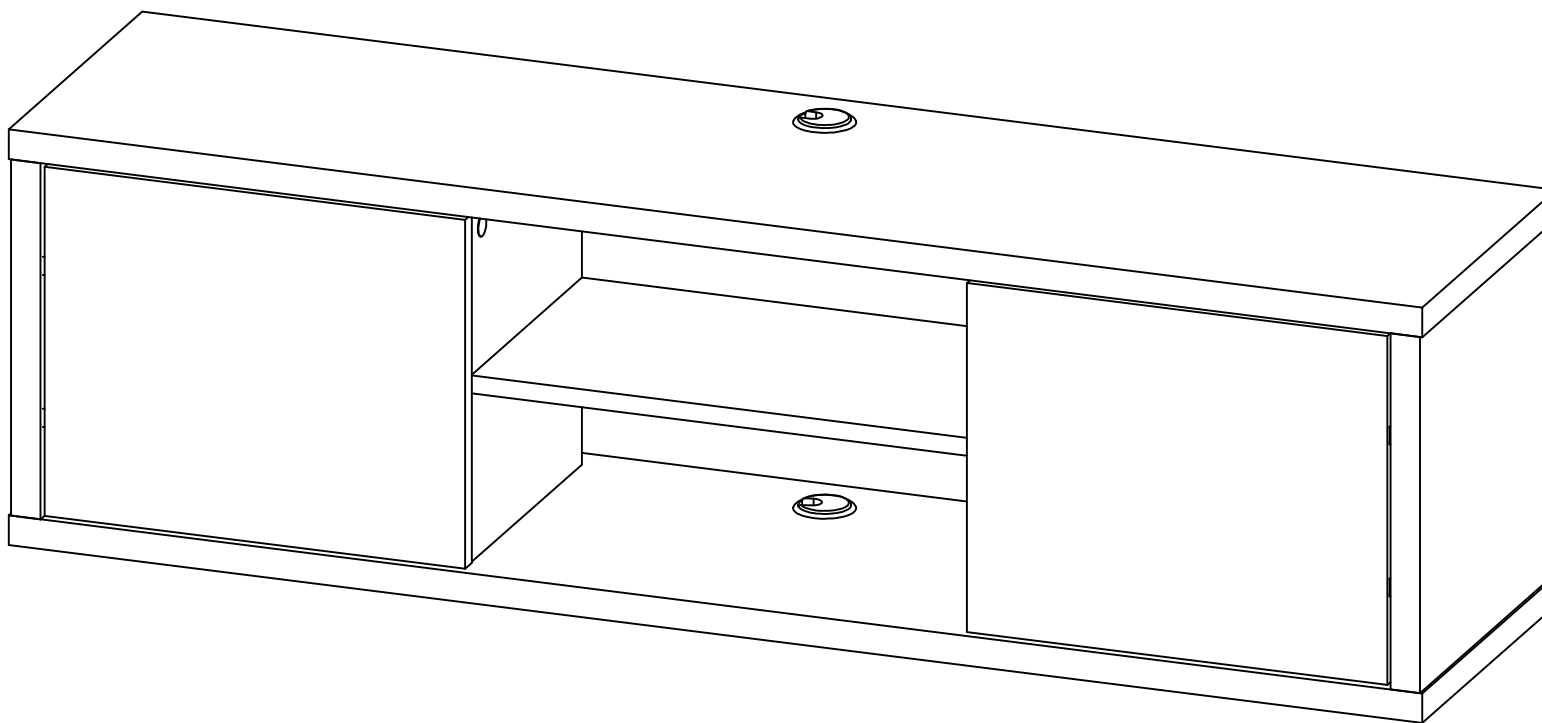


MESA TV GOOD

M01591MT-DUBL

Revisión:00/26/03/2020



Maderkit
Muebles que innovan tu hogar

+57 311 340 2222

maderkit.com.co

/Maderkit S.A


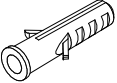

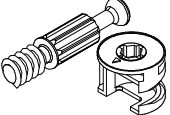


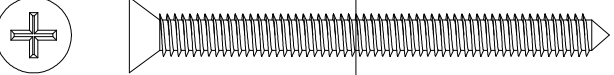
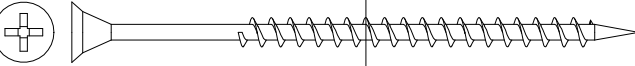

/Maderkit S.A

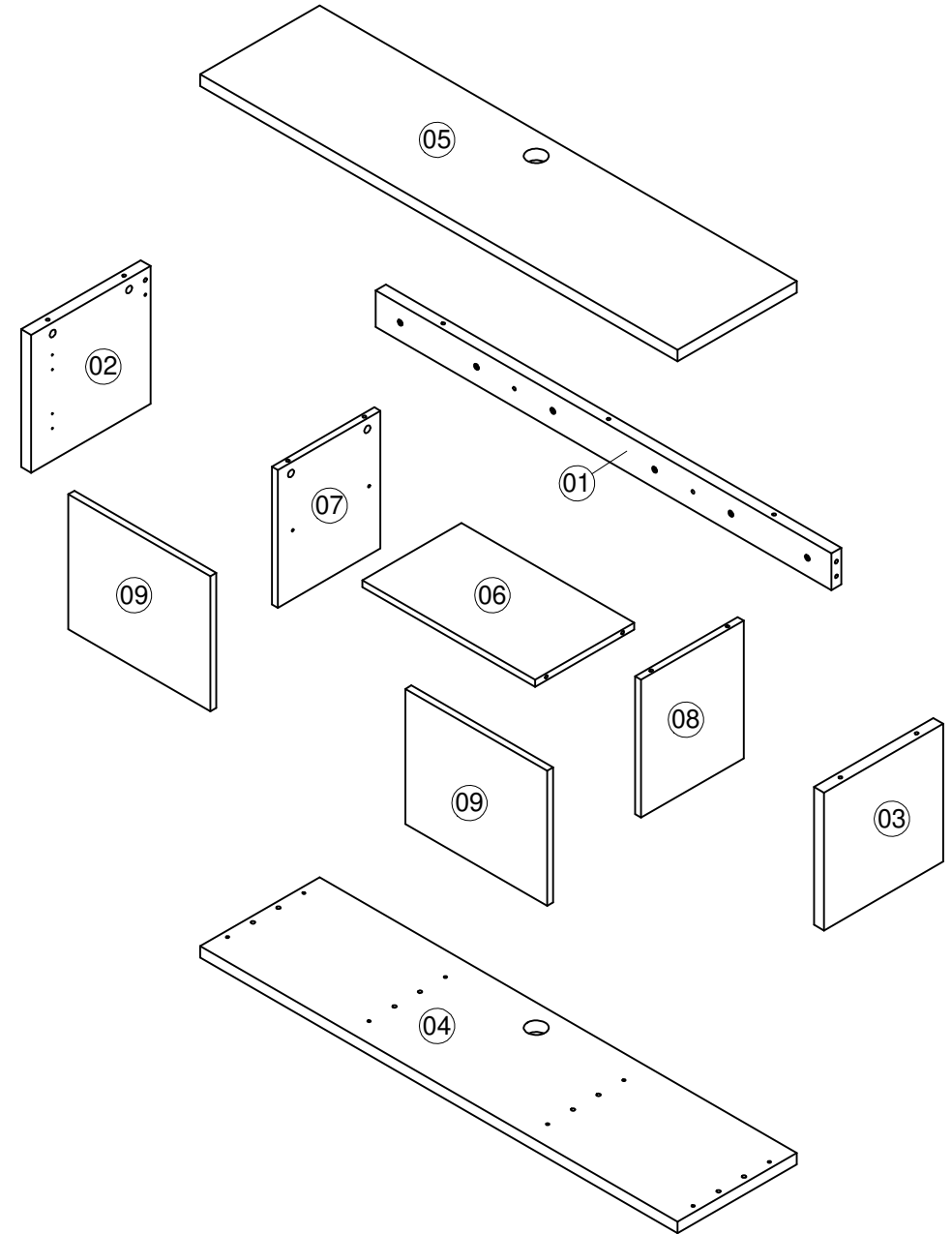
018000 - 180 - 425

SERVICIO AL CLIENTE LINEA GRATUITA A NIVEL NACIONAL

*Los accesorios mencionados en el instructivo de armado podrían variar sin previo aviso.

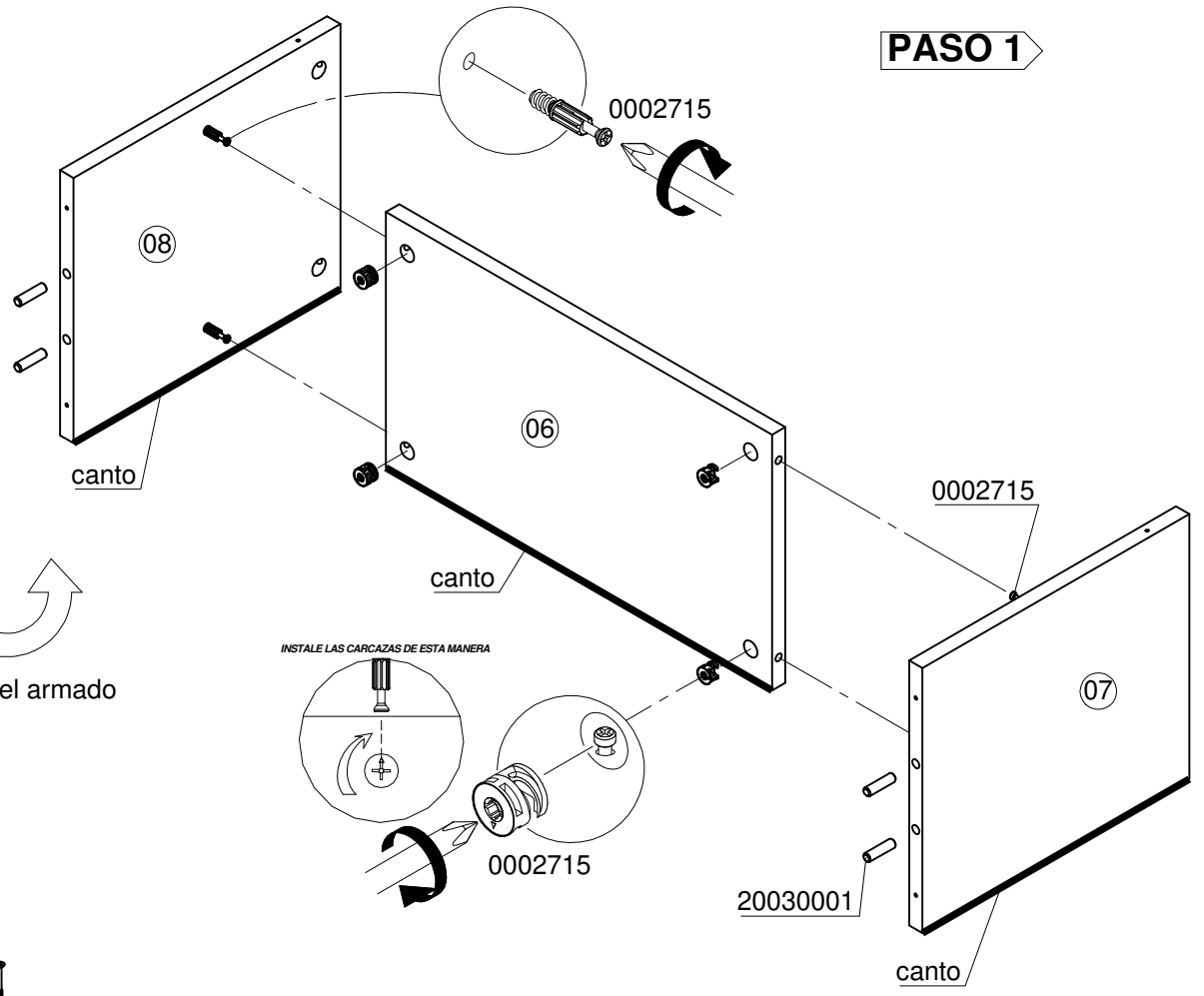
ACCESORIOS

DIBUJO	NOMBRE	CANT.	ITEMS
	BISAGRA EMBEBIDA 35MM	4	20040014
	CHAZO PLASTICO DE 5/16	6	0004628
	PASACABLE DE 43*15 MM	2	BL 007426
	PERNO CONECTOR MINIFIX 15MM	17	0002715
	TAPA TORNILLO ADHESIVA	14	0002299
	TARUGO 8X30	10	20030001
	TORNILLO 10X3 AVE PHI ZINC	6	011024
	TORNILLO 6*3 AVE PHI AUTOPERFORANTE	10	0004707
	TORNILLO 6X5/8 AVE PHI ZINC AGLOMERADO	16	0004705

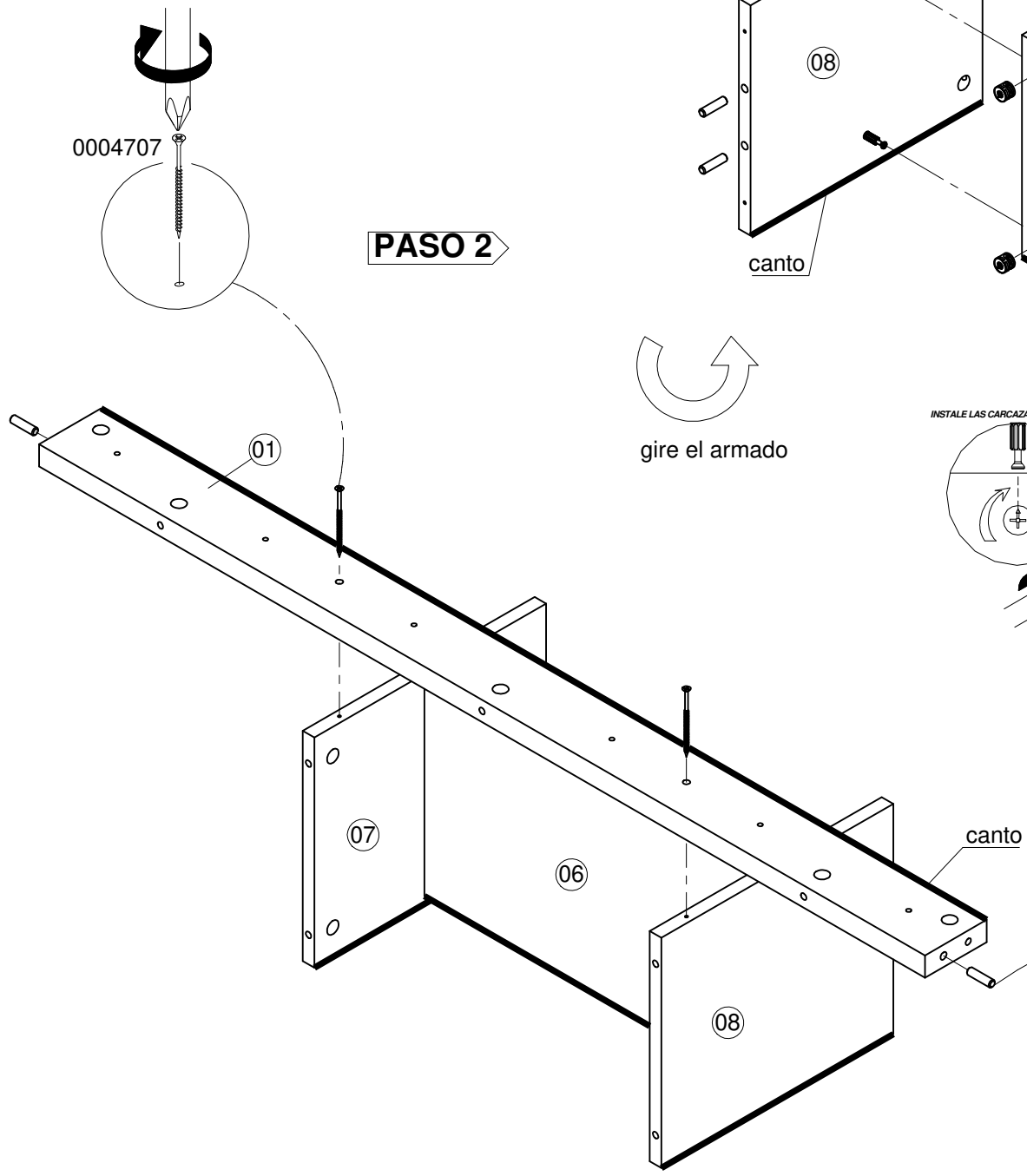


La información y características de accesorios que aparecen en este MANUAL DE INSTRUCCIONES pueden estar sujetas a cambios dependiendo de su efectiva disponibilidad y podrán variar de acuerdo con la versión comercializada. MADERKIT S.A., se reserva el derecho de realizar modificaciones en cualquier momento y sin previo aviso. Esta información está basada en la última actualización entregada por el fabricante, y las características definitivas del mueble serán las que conozca y acepte el comprador. Vigencia hasta una nueva actualización de la fábrica. Las piezas y/o accesorios que deban reponerse por efectos de garantía se harán por la versión equivalente disponible en el momento del elemento a reponer.

PASO 1

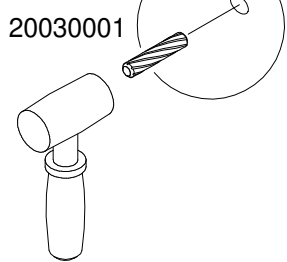
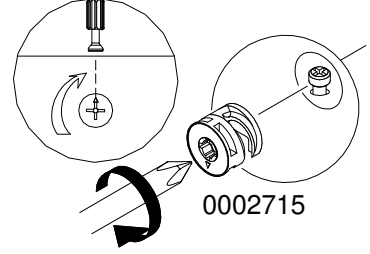


PASO 2

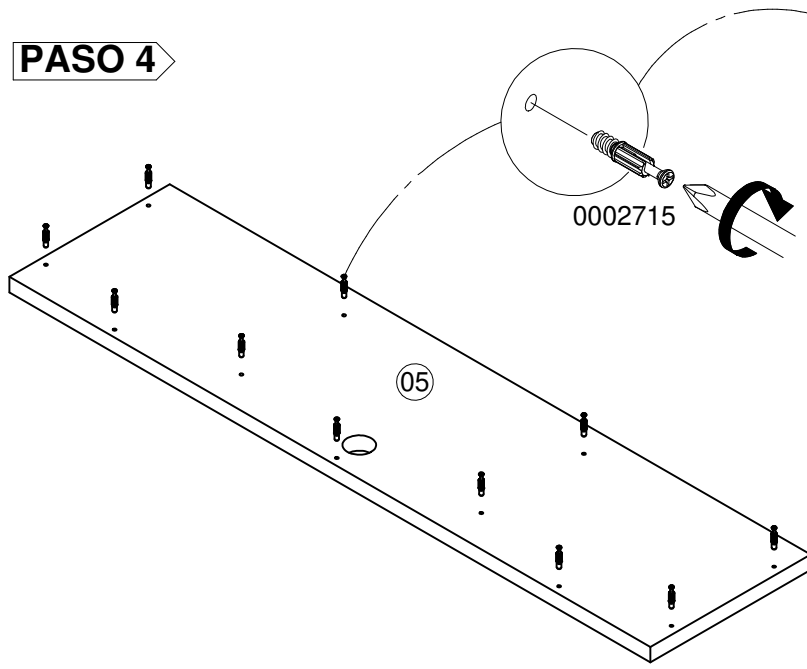


gire el armado

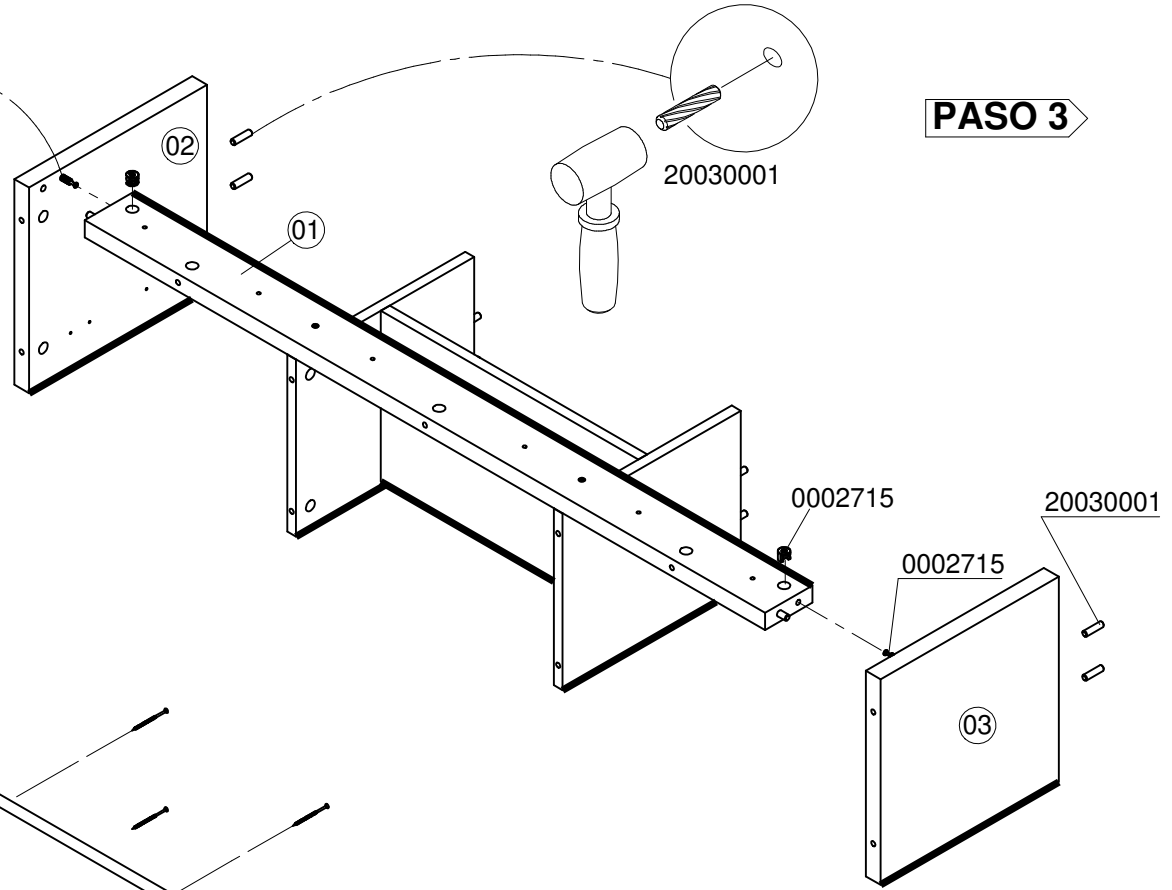
INSTALE LAS CARCAZAS DE ESTA MANERA



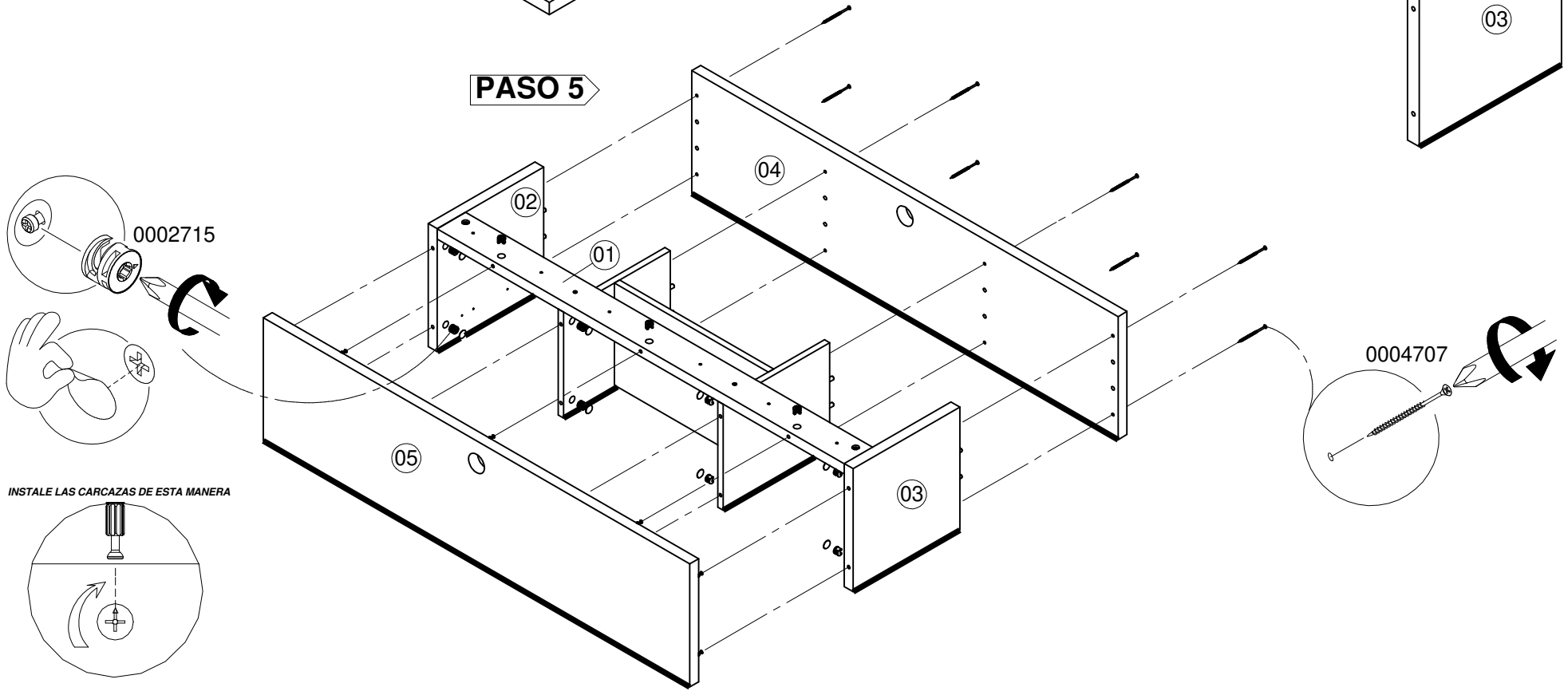
PASO 4



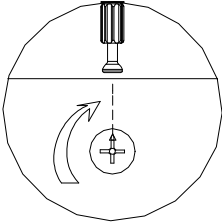
PASO 3



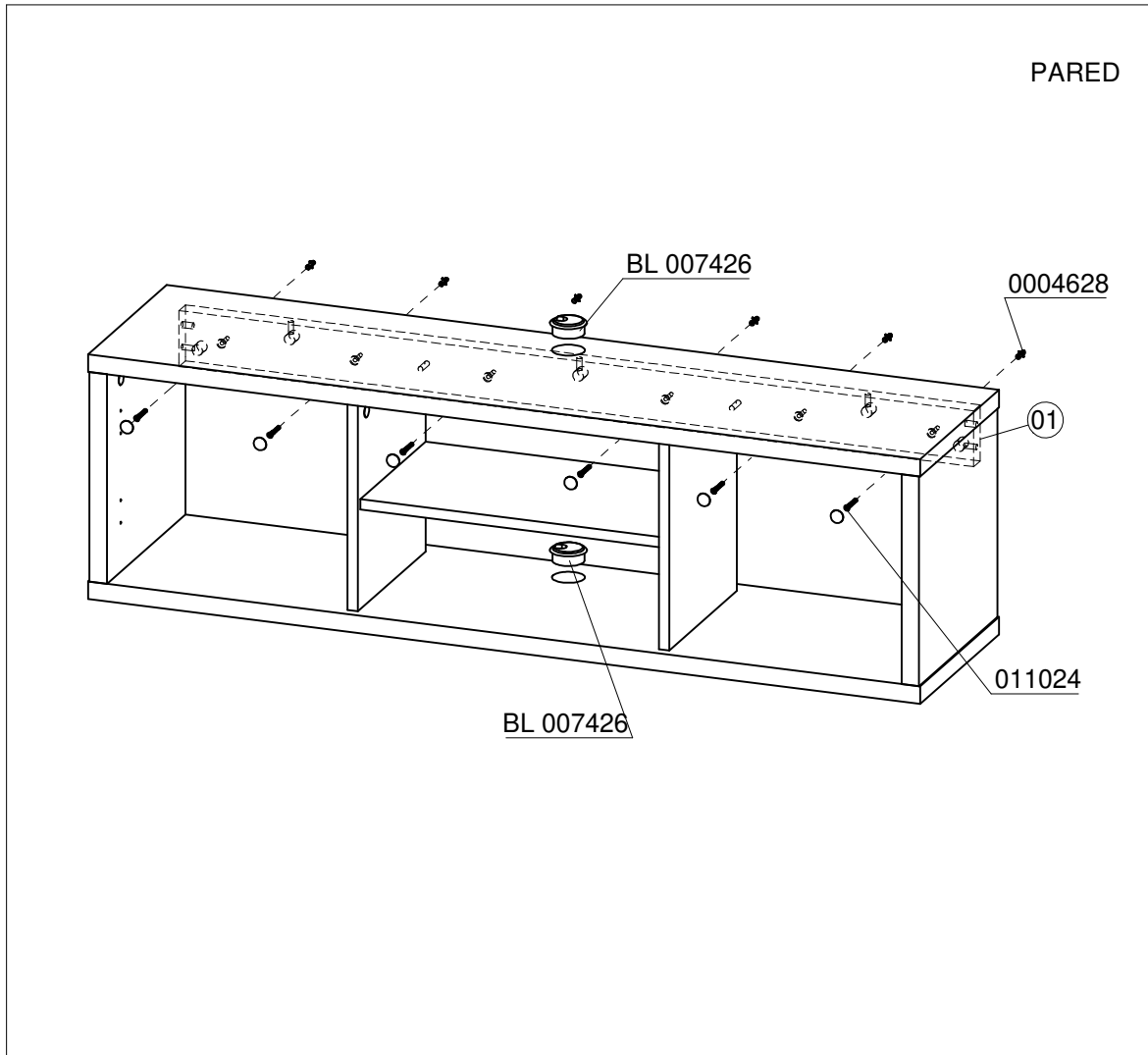
PASO 5



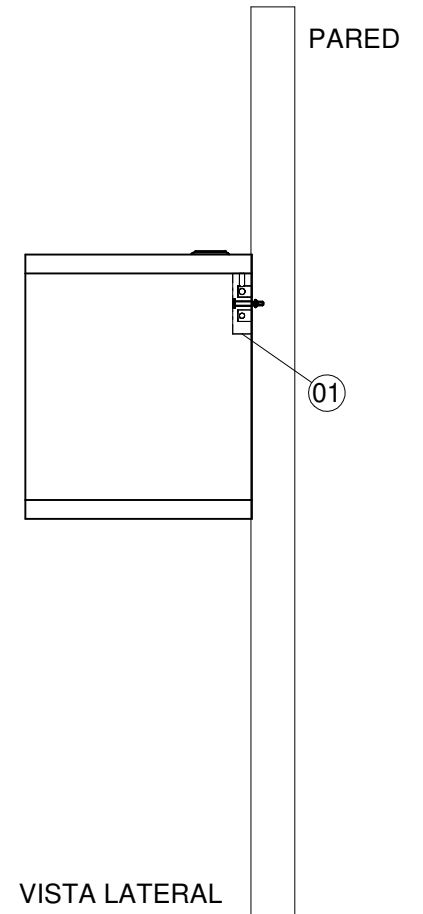
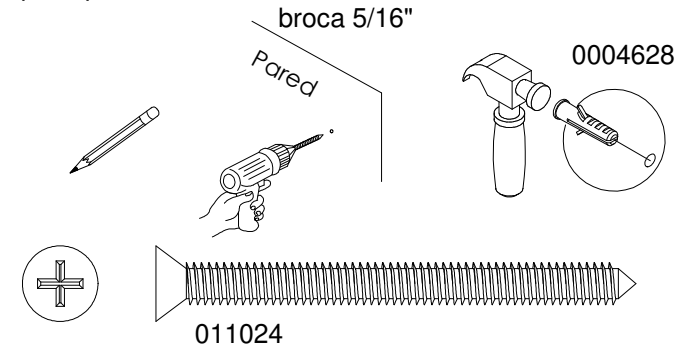
INSTALE LAS CARCAZAS DE ESTA MANERA



PASO 6



- Para instalar la mesa:
- 1-Con ayuda de 2 personas ubíquela donde va a quedar(use nivel)
 - 2-Marque las perforaciones de la pieza 01.
 - 3-Retírela,perfore.
 - 4-Meta los chazos.
 - 5-Ubique nuevamente la mesa y asegúrela.
 - 6.Coloque tapas tornillos.



RECOMENDACION

-INSTALAR EL MUEBLE EN UNA PARED SOLIDA.
-NO INSTALAR SOBRE MUROS EN PANEL YESO,
LADRILLO FAROL ó SUPERFICIES QUE NO
PUEDAN SOPORTAR MAYOR PESO.

PASO 7 X 2

0004705

PASO 8

