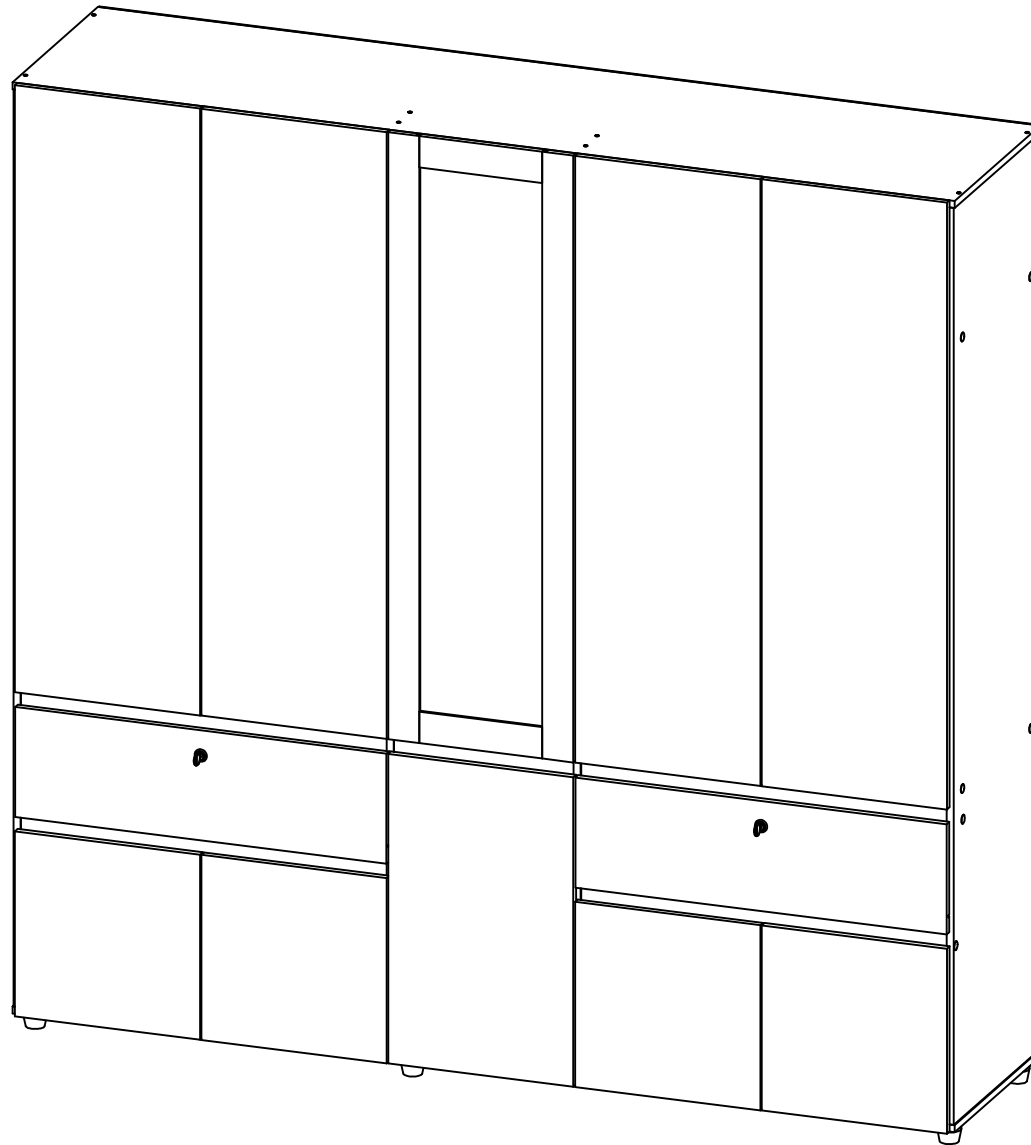


CLOSET KANON 200

M01592CL-DU

Revisión:00/19/02/2020



Maderkit
Muebles que innovan tu hogar

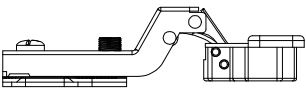
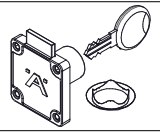
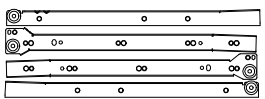
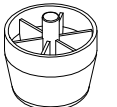
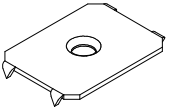
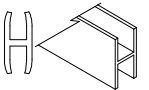
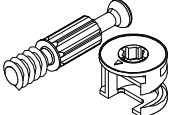
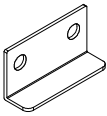
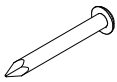
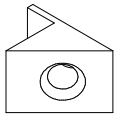
☎ +57 311 340 2222
🌐 maderkit.com.co
f /Maderkit S.A
📷 /Maderkit S.A

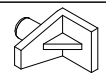
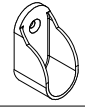

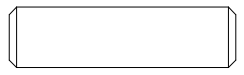
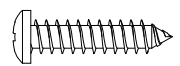
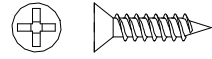
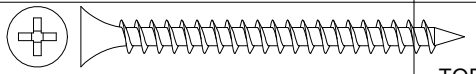
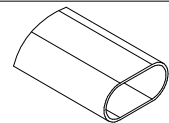
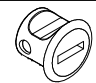
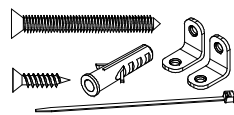
☎ **018000 - 180 - 425**

SERVICIO AL CLIENTE LINEA GRATUITA A NIVEL NACIONAL

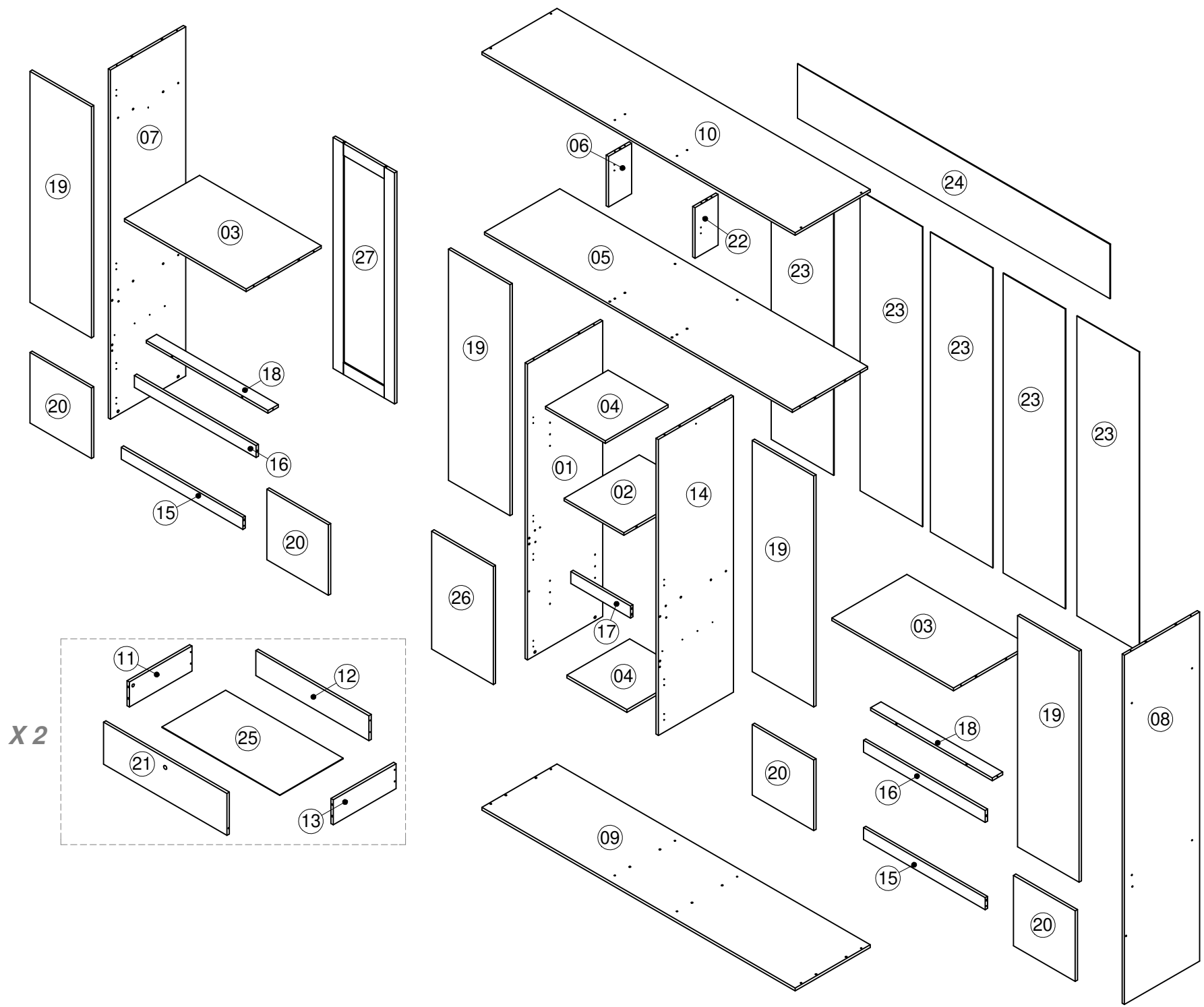
*Los accesorios mencionados en el instructivo de armado podrían variar sin previo aviso.

ACCESORIOS

DIBUJO	NOMBRE	CANT.	ITEMS
	BISAGRA SEMIPARCHE 35MM CH	21	20040011
	CERRADURA DE CAJON	2	0004379
	CORREDERA METALICA NEGRA 400 MM	2	20080033
	DESILIZADOR DE PATA 40 MM	8	BL 0004696
	GRAPA PARED DORSAL	23	0004636
	PERFIL EMPALME H3 TRANSPARENTE (1635mm)	2	0004654
	PERNO CONECTOR MINIFIX 15MM	12	0002715
	PLATINA DE CERRADURA	2	0004635
	PUNTILLA DE ACERO 3/4	93	20020006
	SOPORTE PLASTICO PARA FONDO	2	0004976

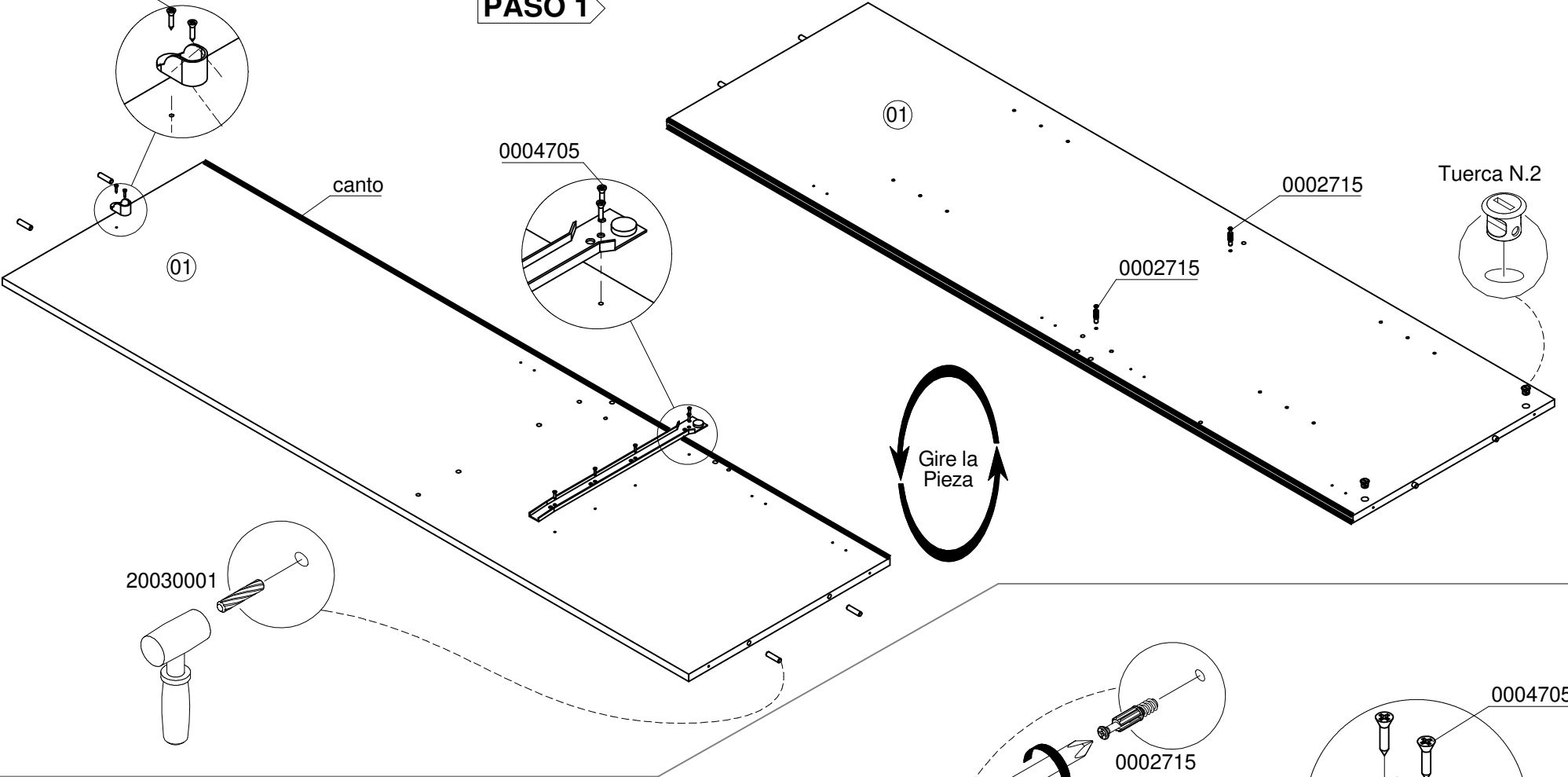
DIBUJO	NOMBRE	CANT.	ITEMS
	SOPORTE ENTREPAÑO A PRESION	8	BL 20060015
	SOPORTE TUBO ZAMA OVALADO 30*15 MM	4	0004112
	TAPA TORNILLO ADHESIVA	16	BL 0002299
	TARUGO 8X30	52	20030001
	TORNILLO 6*3/4 PAN PHI ZINC	10	0004488
	TORNILLO 6*5/8 AVE PHI ZINC AGLOMERADO	136	0004705
	TORNILLO 6X2 AVE PHI AUTOPERFORANT E	48	0000152
	TUBO ACERO CROMADO OVALADO 15X30MM X3M (769 mm)	2	0004655
	TUERCA NUMERO 2	8	BL 0004674
	SISTEMA DE ANCLAJE A LA PARED	2	

La información y características de accesorios que aparecen en este MANUAL DE INSTRUCCIONES pueden estar sujetas a cambios dependiendo de su efectiva disponibilidad y podrán variar de acuerdo con la versión comercializada. MADERKIT S.A., se reserva el derecho de realizar modificaciones en cualquier momento y sin previo aviso. Esta información está basada en la última actualización entregada por el fabricante, y las características definitivas del mueble serán las que conozca y acepte el comprador. Vigencia hasta una nueva actualización de la fábrica. Las piezas y/o accesorios que deban reponerse por efectos de garantía se harán por la versión equivalente disponible en el momento del elemento a reponer.

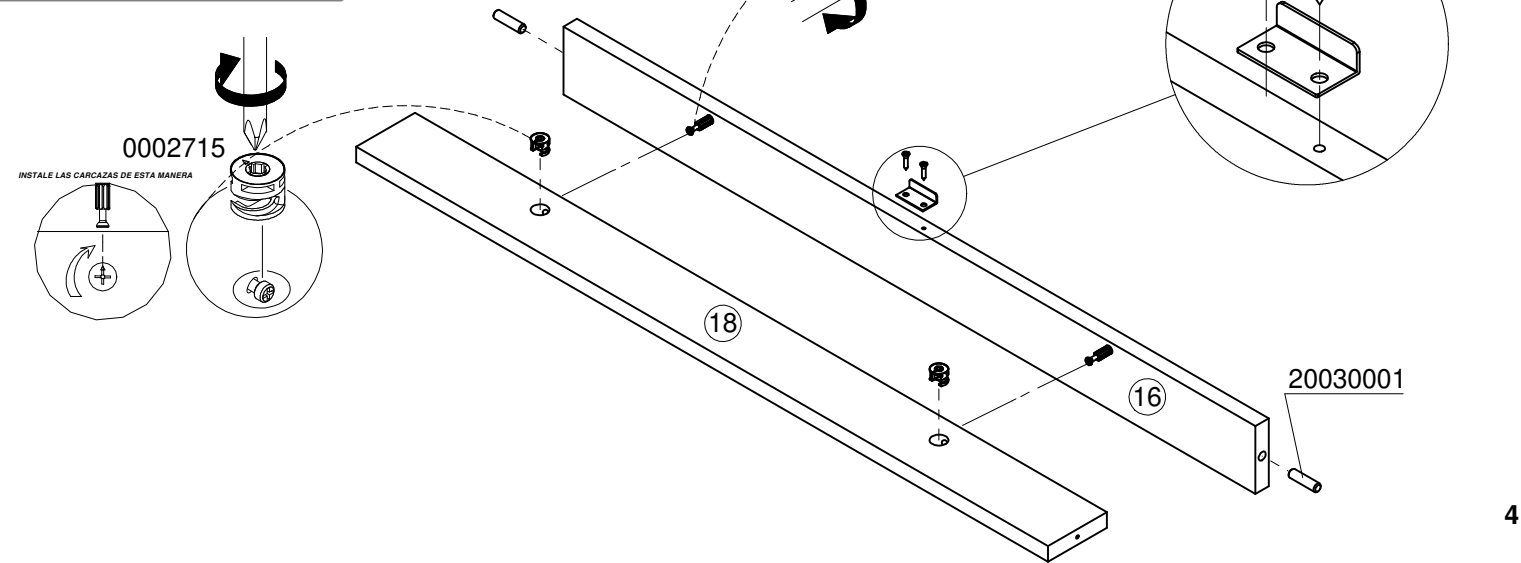


0004705

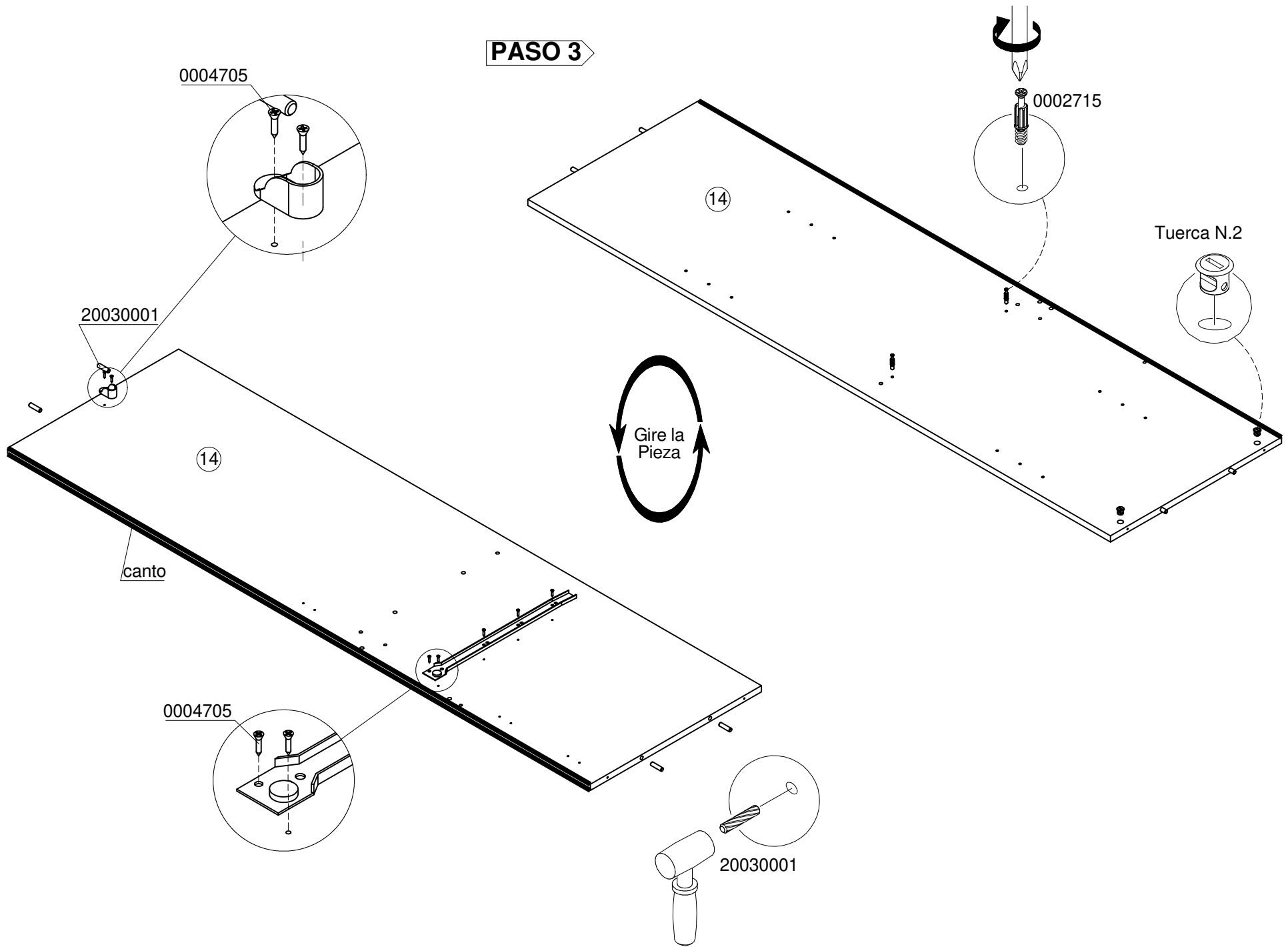
PASO 1



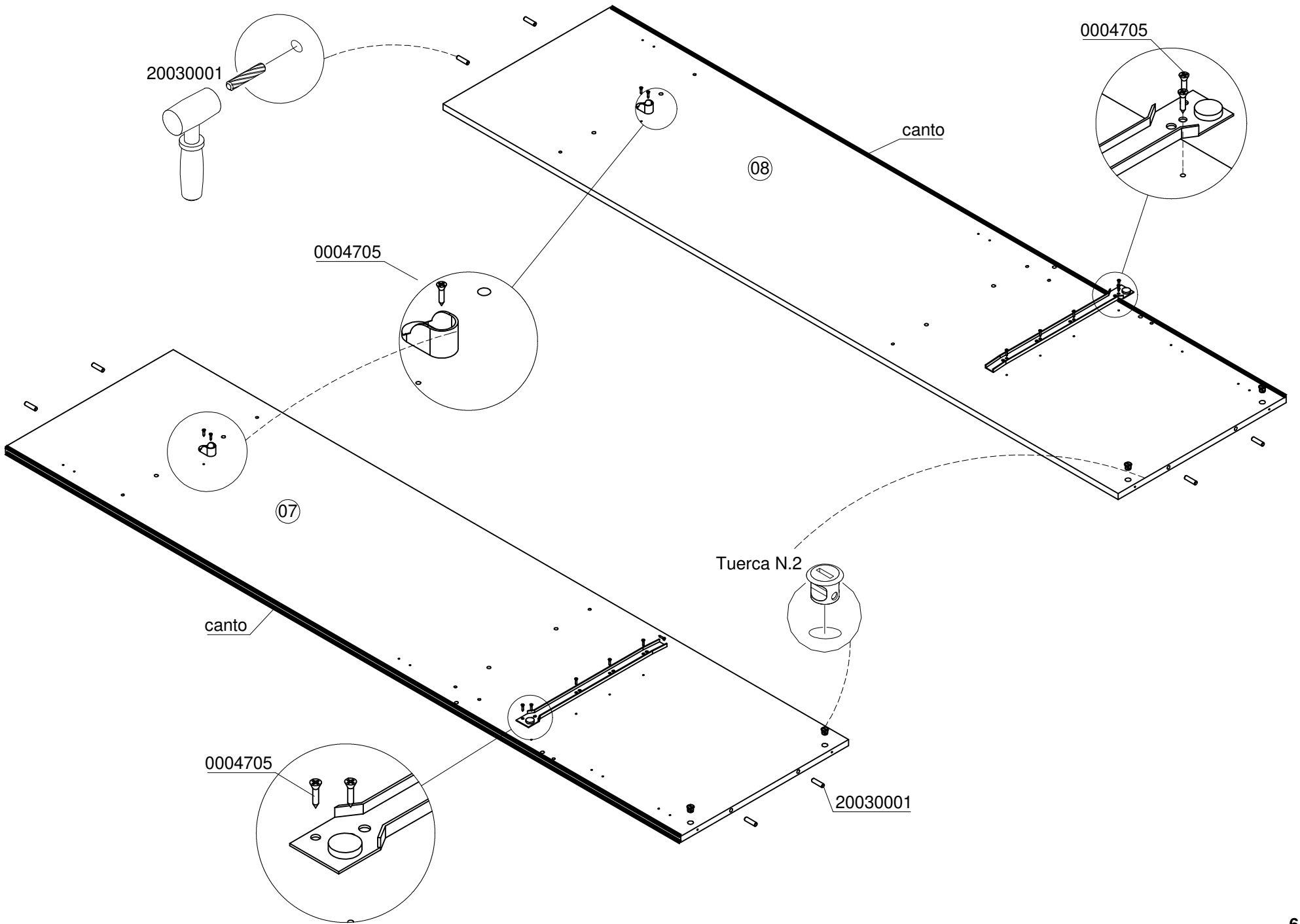
PASO 2
X 2



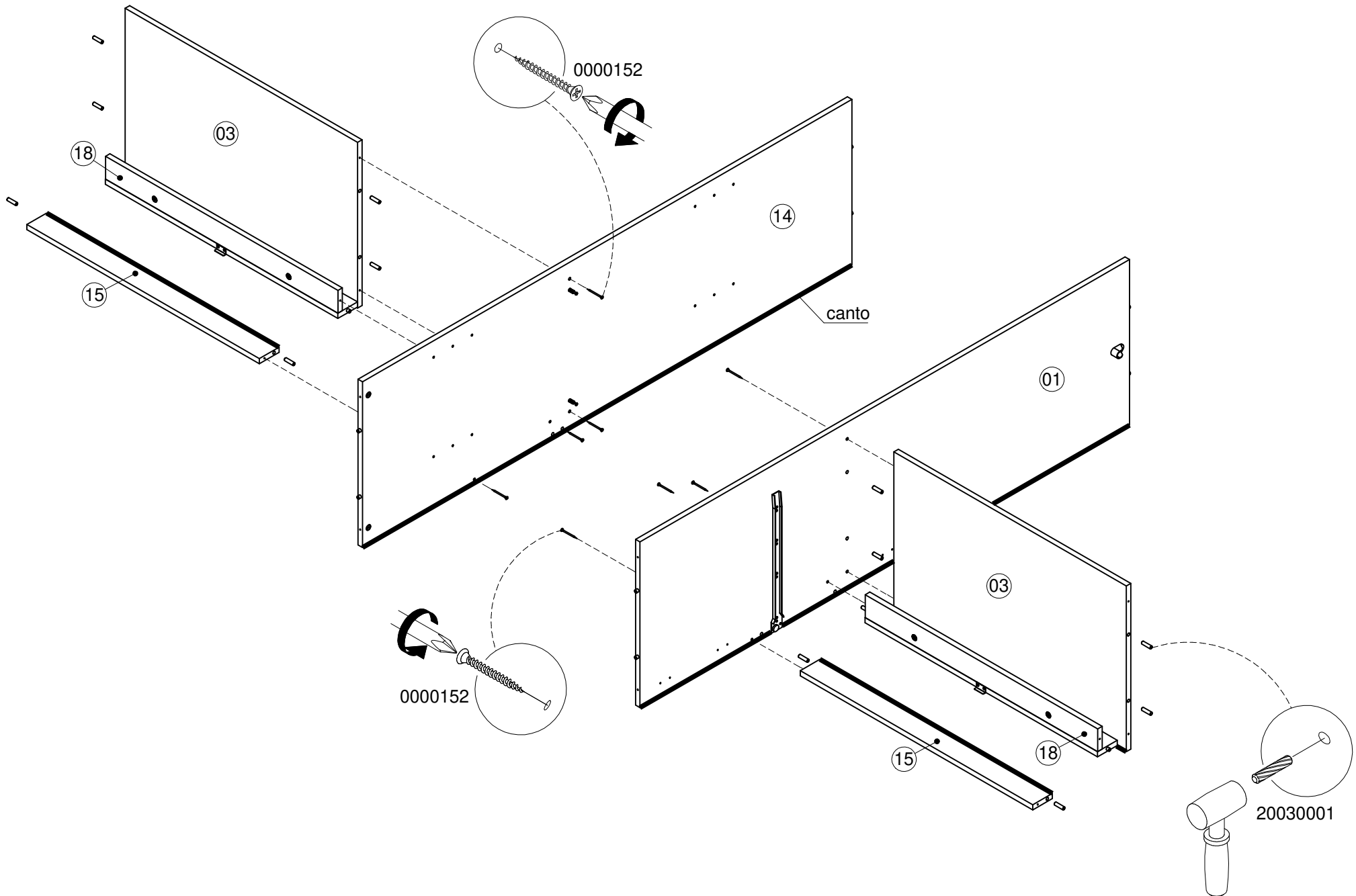
PASO 3

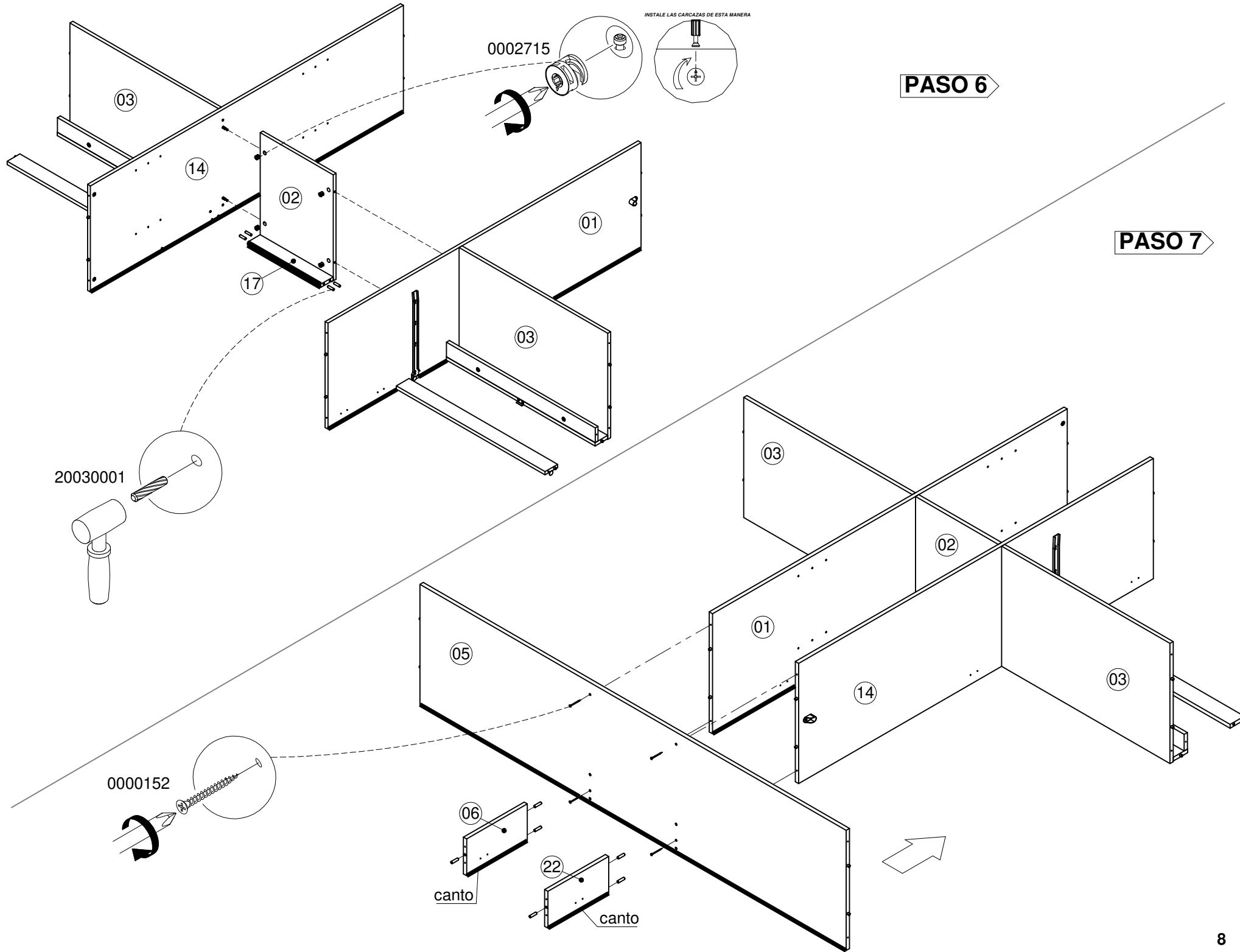


PASO 4

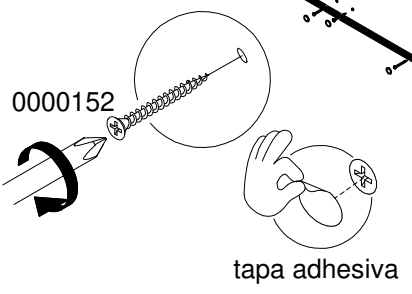
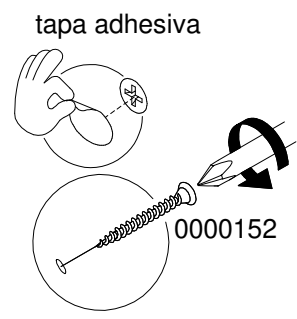
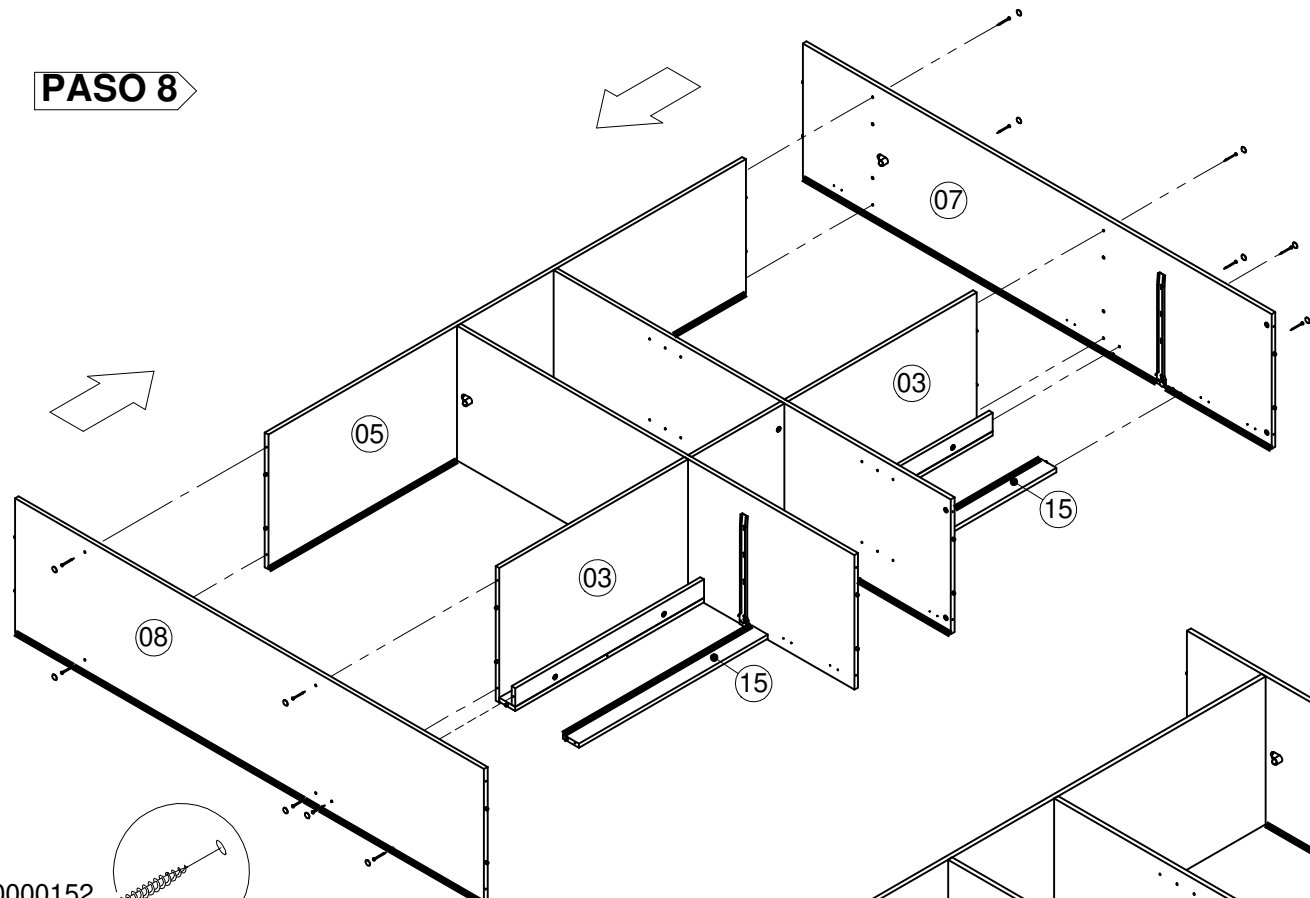


PASO 5

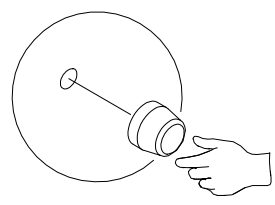
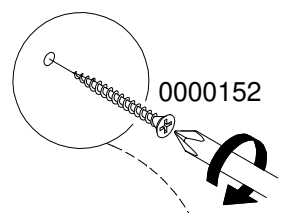
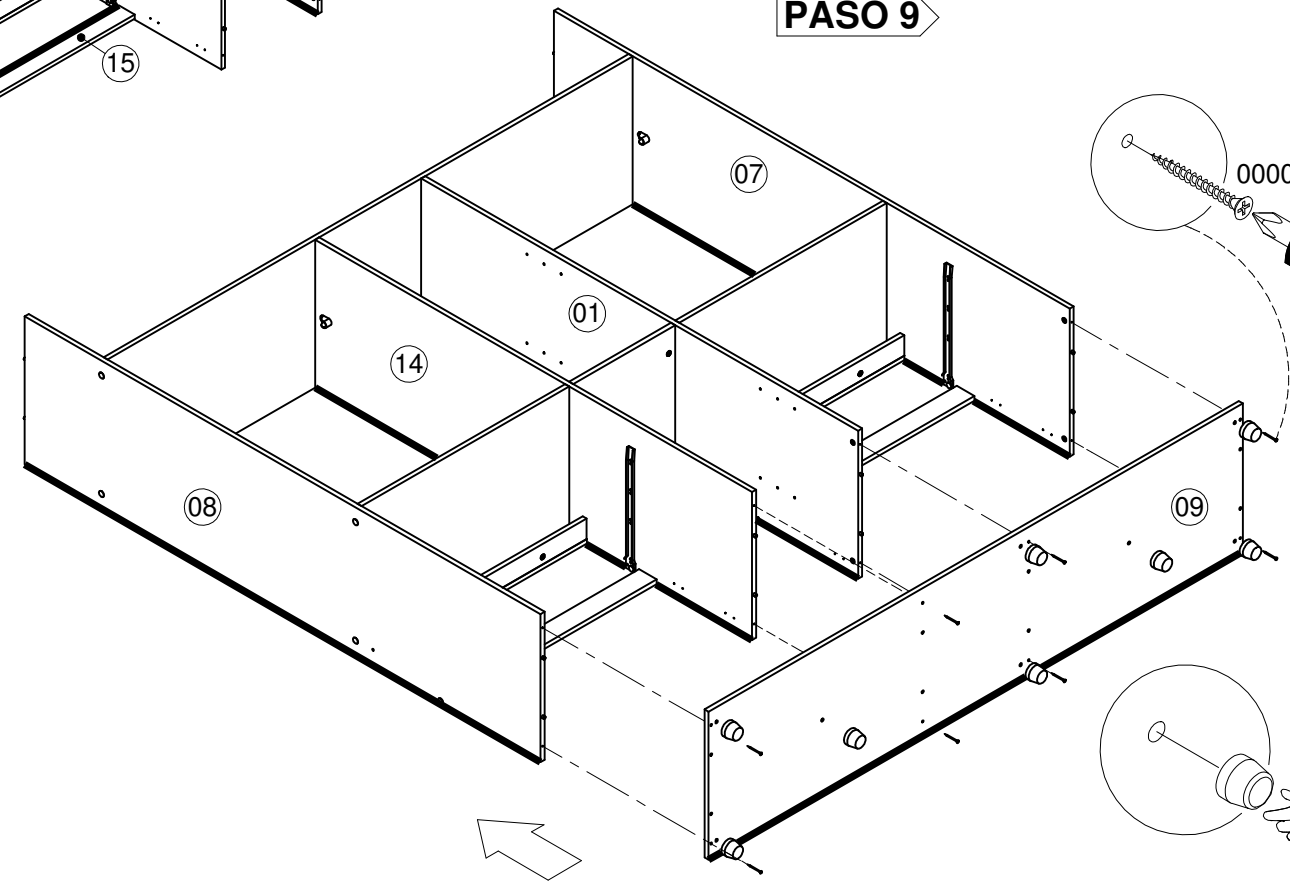




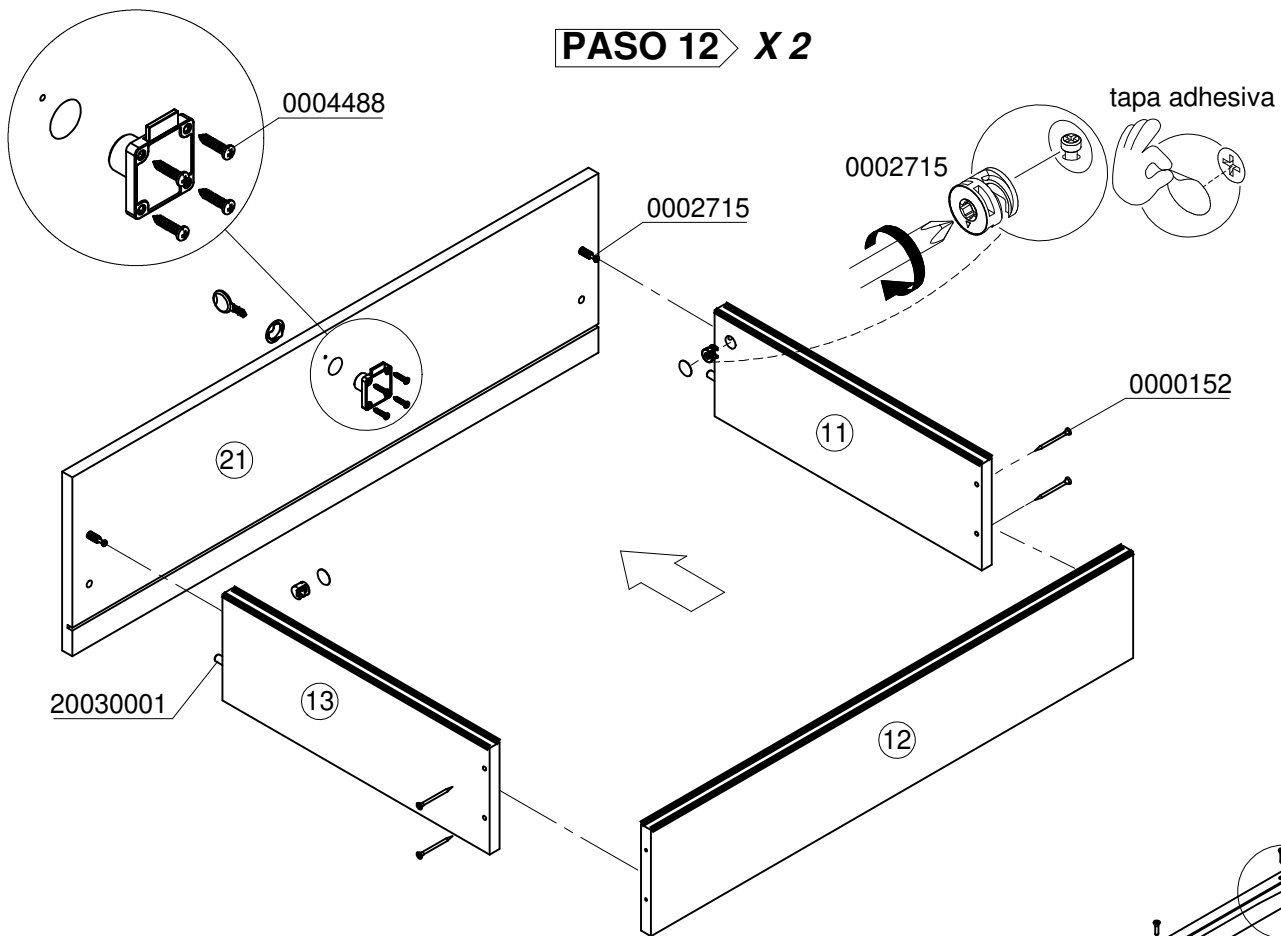
PASO 8



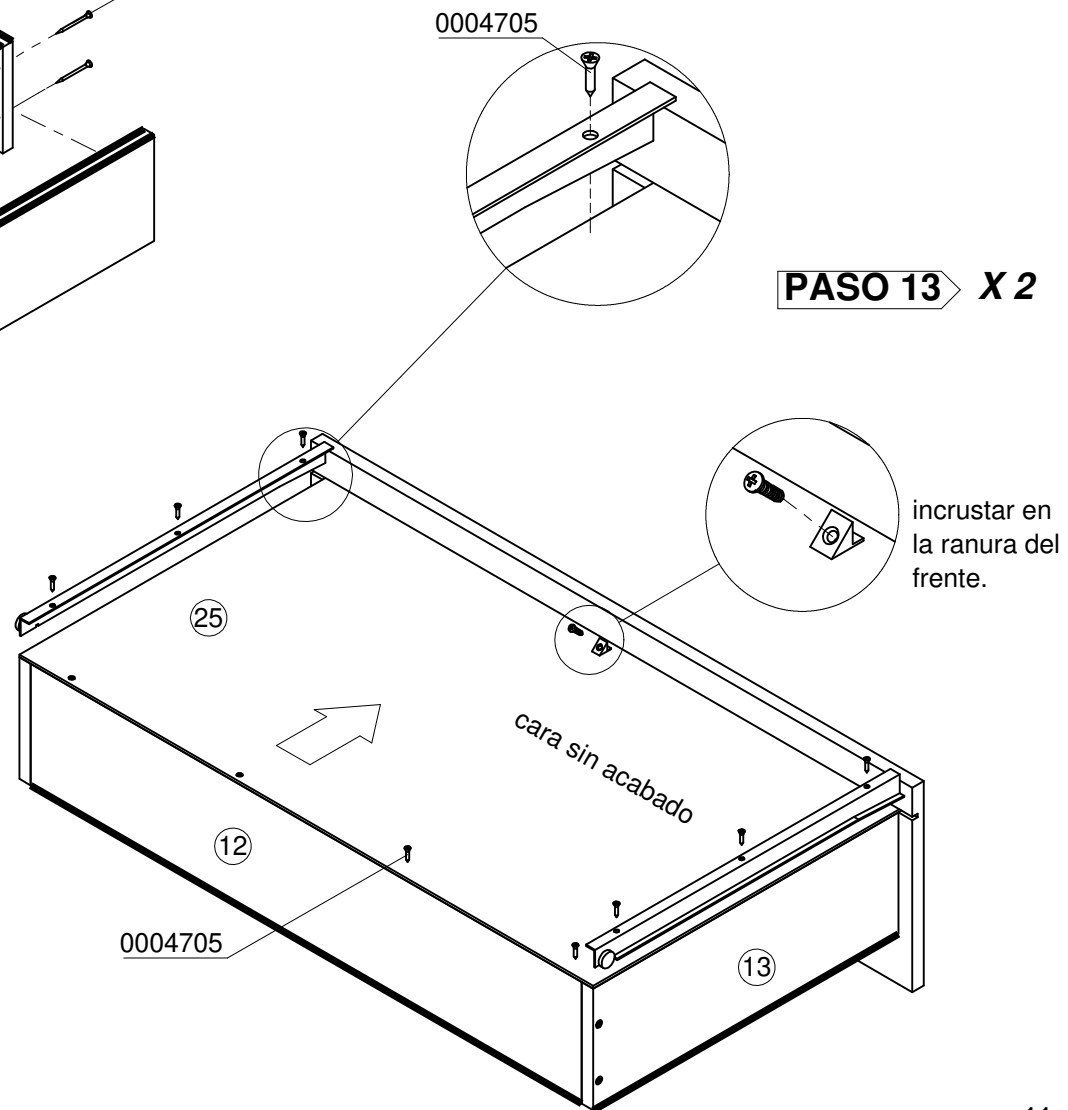
PASO 9



PASO 12 X 2



PASO 13 X 2



0004705

PASO 14

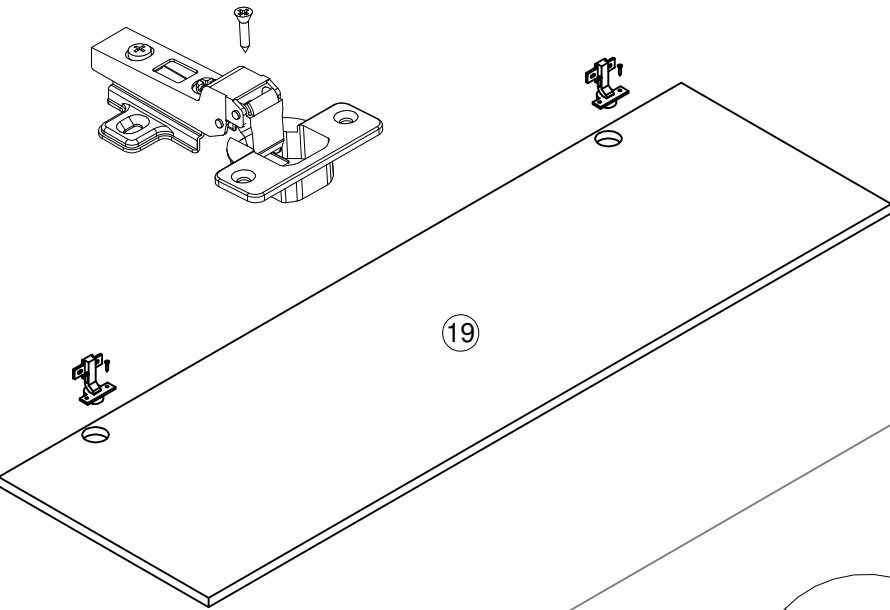
Instalar de igual forma en piezas:

19 x 4

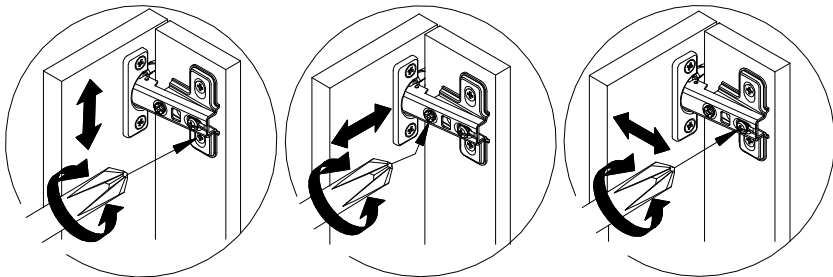
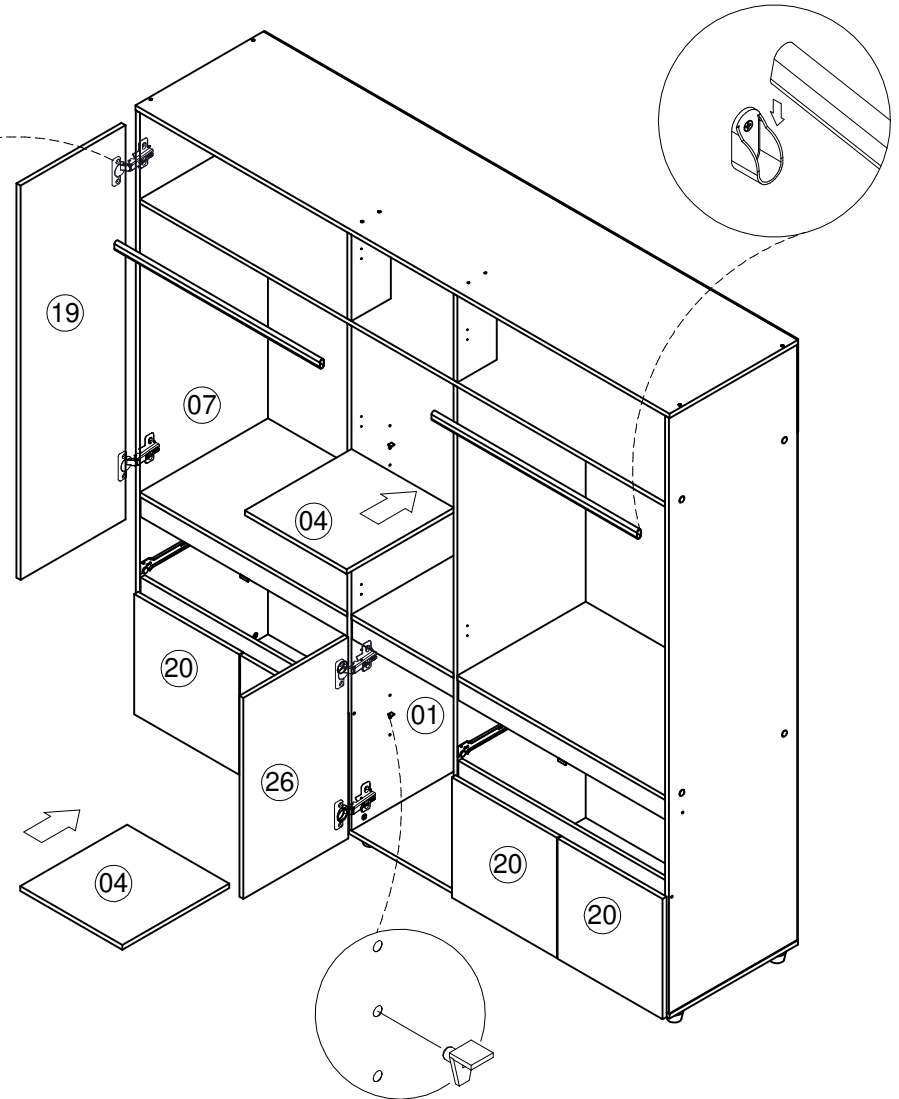
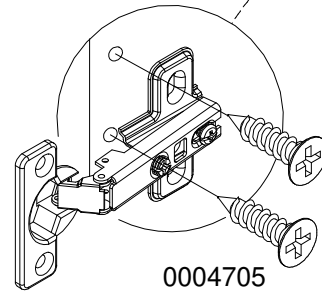
20 x 4

26 x 1

27 x 1



PASO 15



PASO 15



PRECAUCIÓN

No permita que sus niños utilicen los cajones como escalera o fije sus muebles al muro para evitar accidentes.

-INSTALE EL KIT INCLUIDO-

