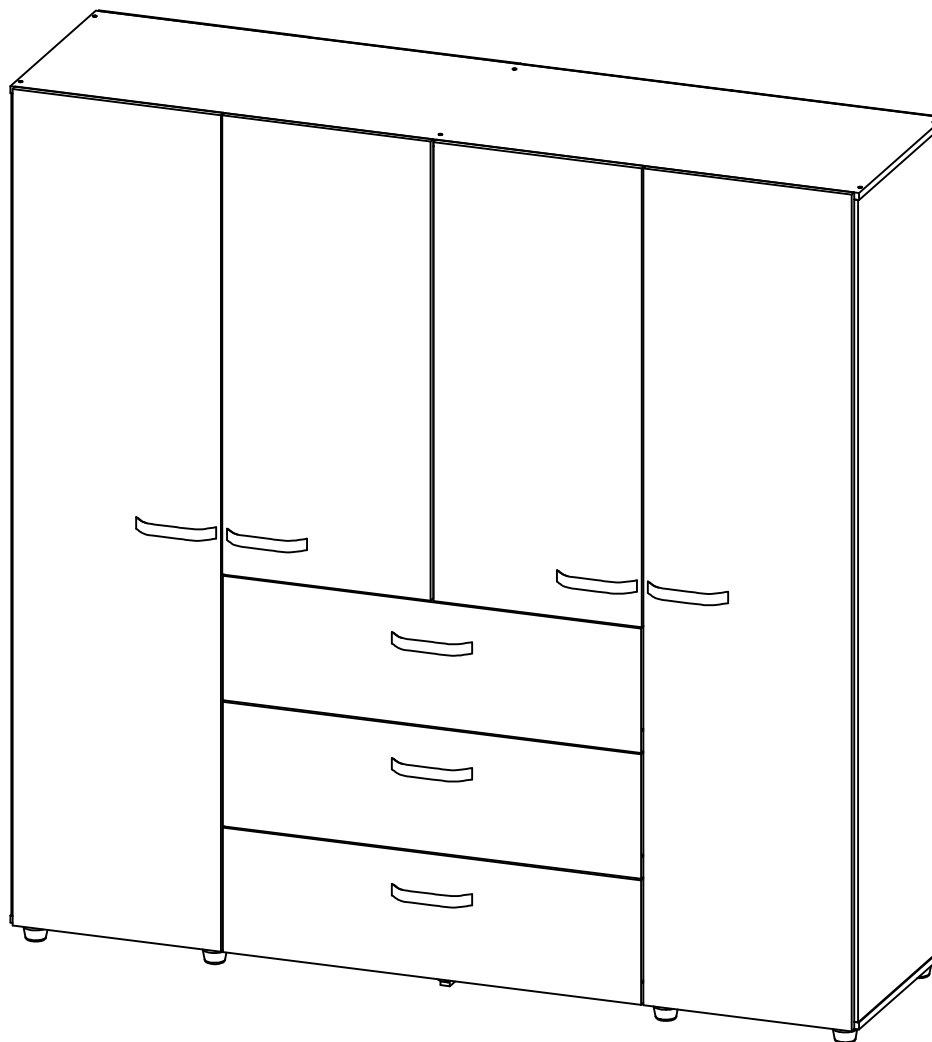


ARMARIO SAGA 1.80

M01595CL-NI

M01595CL-DU

Revisión:00/14/10/2021



Maderkit
Muebles que innovan tu hogar

+57 311 340 2222

maderkit.com.co

/Maderkit S.A

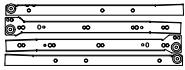
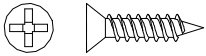
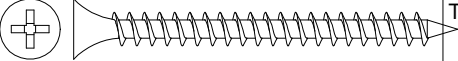
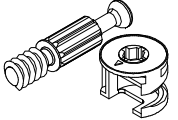


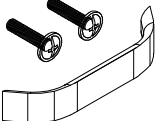

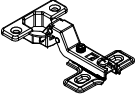
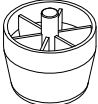
/Maderkit S.A

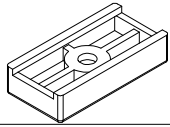
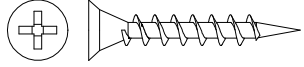
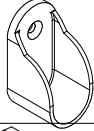
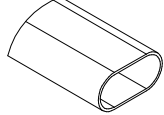
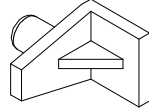
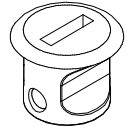
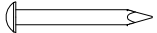
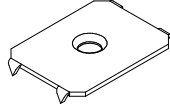
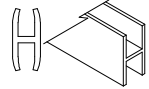
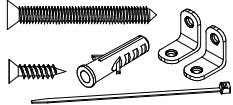
018000 - 180 - 425

SERVICIO AL CLIENTE LINEA GRATUITA A NIVEL NACIONAL

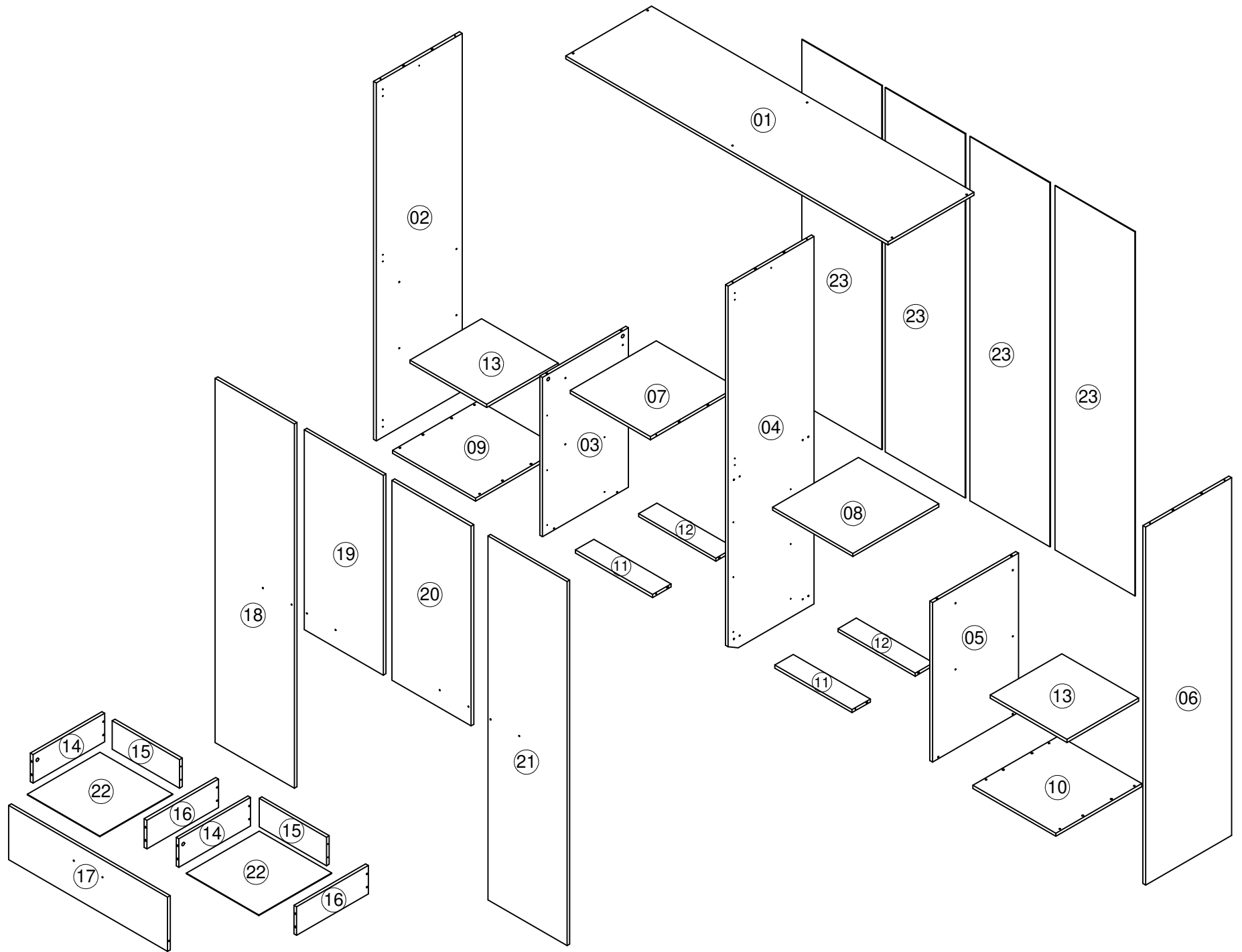
*Los accesorios mencionados en el instructivo de armado podrían variar sin previo aviso.

ACCESORIOS

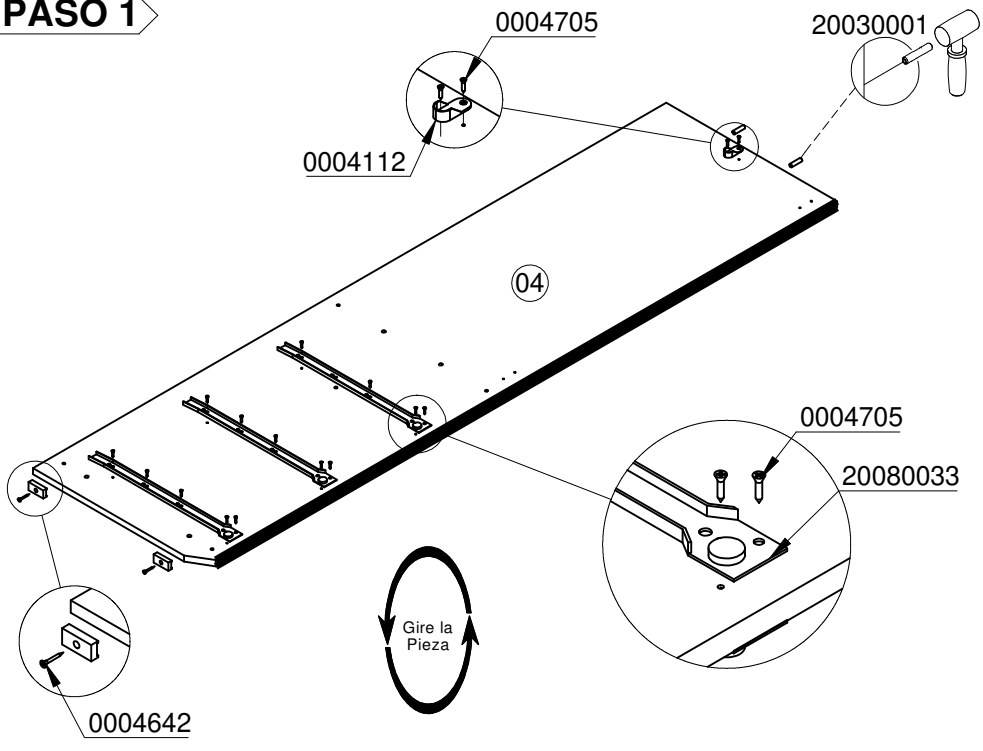
DIBUJO	NOMBRE	CANT.	ITEMS
	CORREDERA METALICA NEGRA 400MM	6	20080033
	TORNILLO 6X5/8 AVE PHI ZINC AGLOMERADO	162	0004705
	TORNILLO 6X2 AVE PHI AUTOPERFORANTE	44	0000152
	PERNO CONECTOR MINIFIX 15 MM	22	0002715
	TAPA TORNILLO ADHESIVA	12	0002299
	TARUGO 8X30	32	20030001
	MANIJA SOFT 160 MM	7	0004677
	ARANDELA DE 5/32 GALVANIZADA	14	0004632
	BISAGRA SEMIPARCHE 35MM CH	10	20040011
	DESLIZADOR DE PATA 40 MM	8	0004696

DIBUJO	NOMBRE	CANT.	ITEMS
	DESLIZADOR DE PATA 15 MM	2	20080024
	TORNILLO 6*1 1/8 AVE PHI AUTOPERFORANTE	2	0004642
	SOPORTE TUBO ZAMA OVALADO 30*15 MM CROMA	4	0004112
	TUBO ACERO CROMADO OVALADO 15X30MM X3M (868mm)	2	0004655
	SOPORTE ENTREPAÑO A PRESION	8	20060015
	TUERCA NUMERO 2	6	0004674
	PUNTILLA DE ACERO 3/4	68	20020006
	GRAPA PARED DORSAL	20	0004636
	PERFIL EMPALME H3 TRANSPARENTE (944)	2	0004654
	SISTEMA DE ANCLAJE A PARED	2	

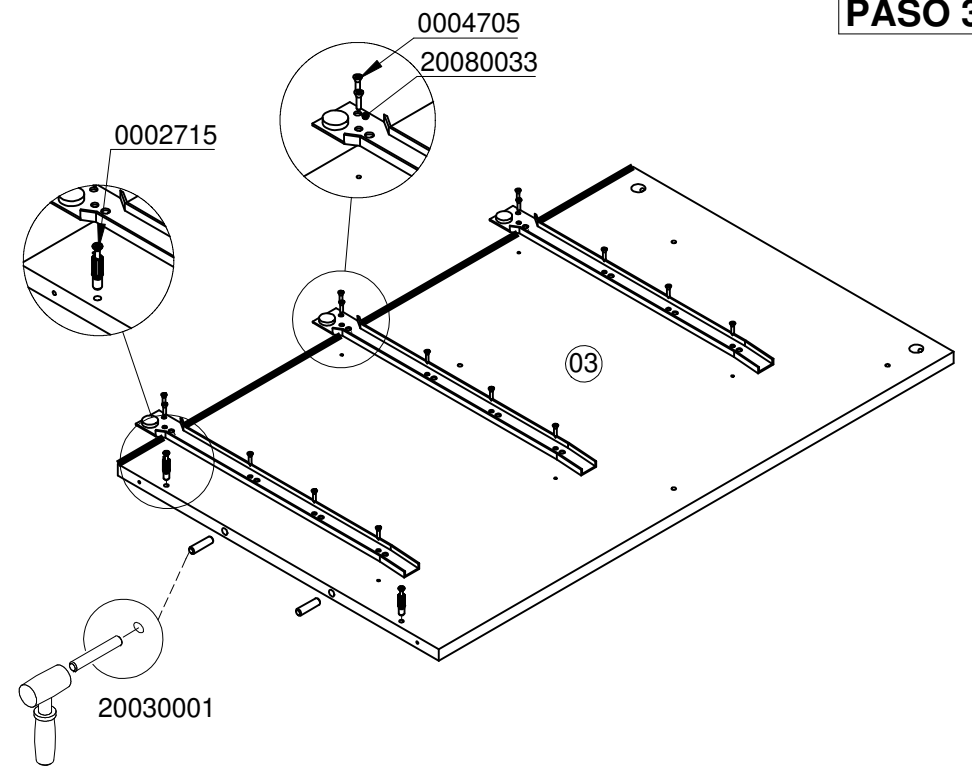
La información y características de accesorios que aparecen en este MANUAL DE INSTRUCCIONES pueden estar sujetas a cambios dependiendo de su efectiva disponibilidad y podrán variar de acuerdo con la versión comercializada. MADERKIT S.A., se reserva el derecho de realizar modificaciones en cualquier momento y sin previo aviso. Esta información está basada en la última actualización entregada por el fabricante, y las características definitivas del mueble serán las que conozca y acepte el comprador. Vigencia hasta una nueva actualización de la fábrica. Las piezas y/o accesorios que deban reponerse por efectos de garantía se harán por la versión equivalente disponible en el momento del elemento a reponer.



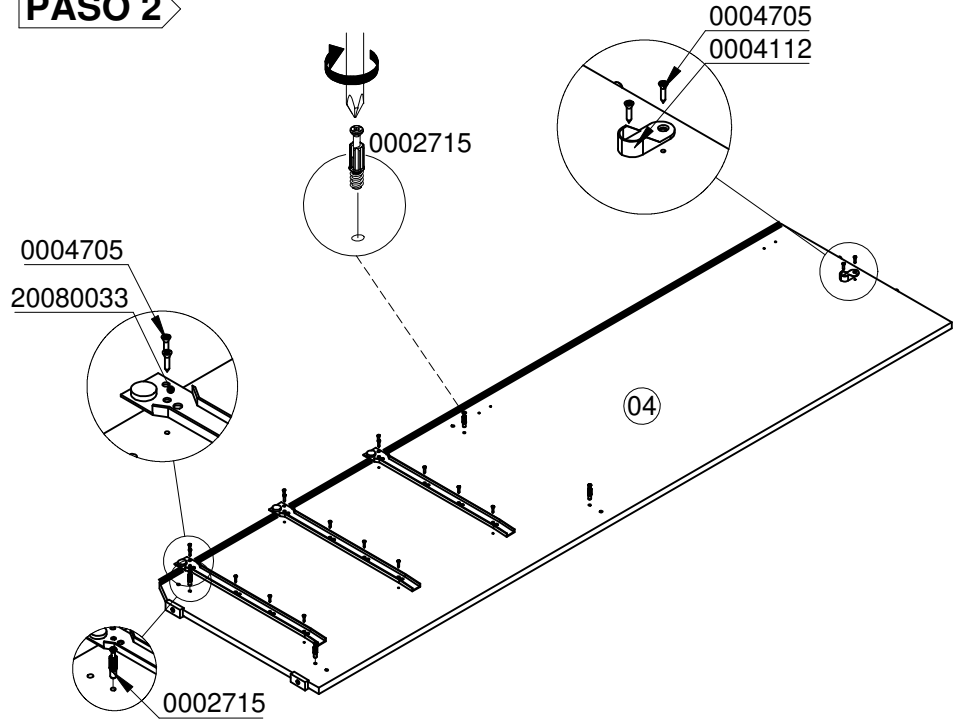
PASO 1



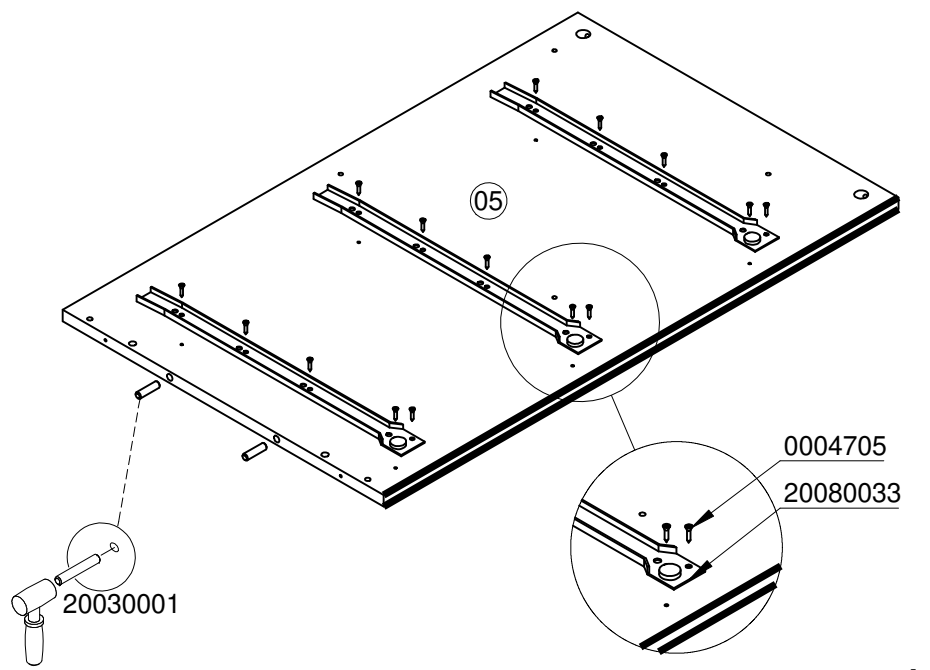
PASO 3



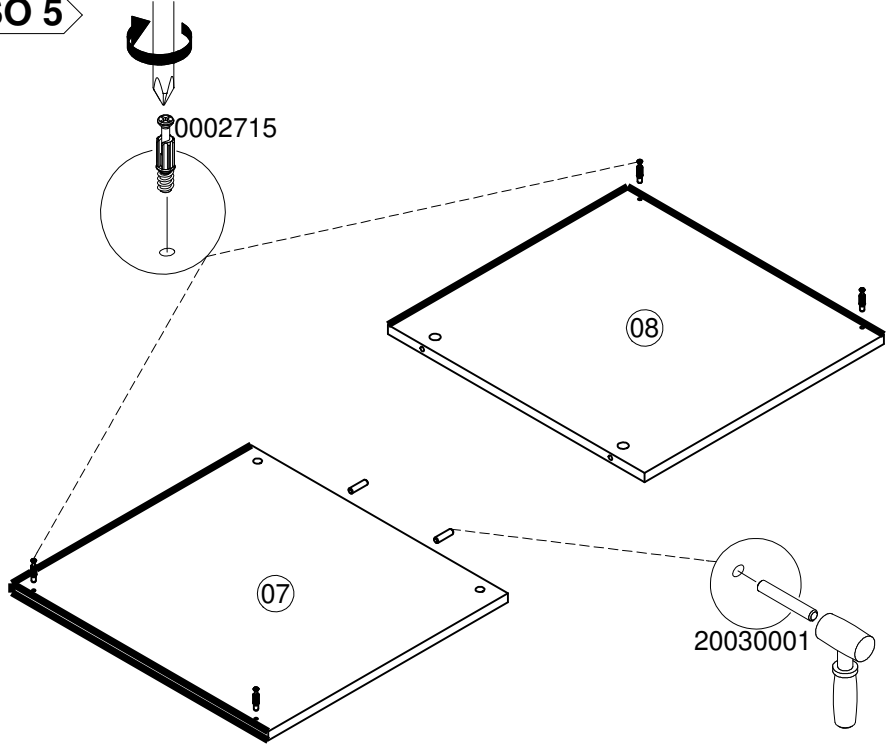
PASO 2



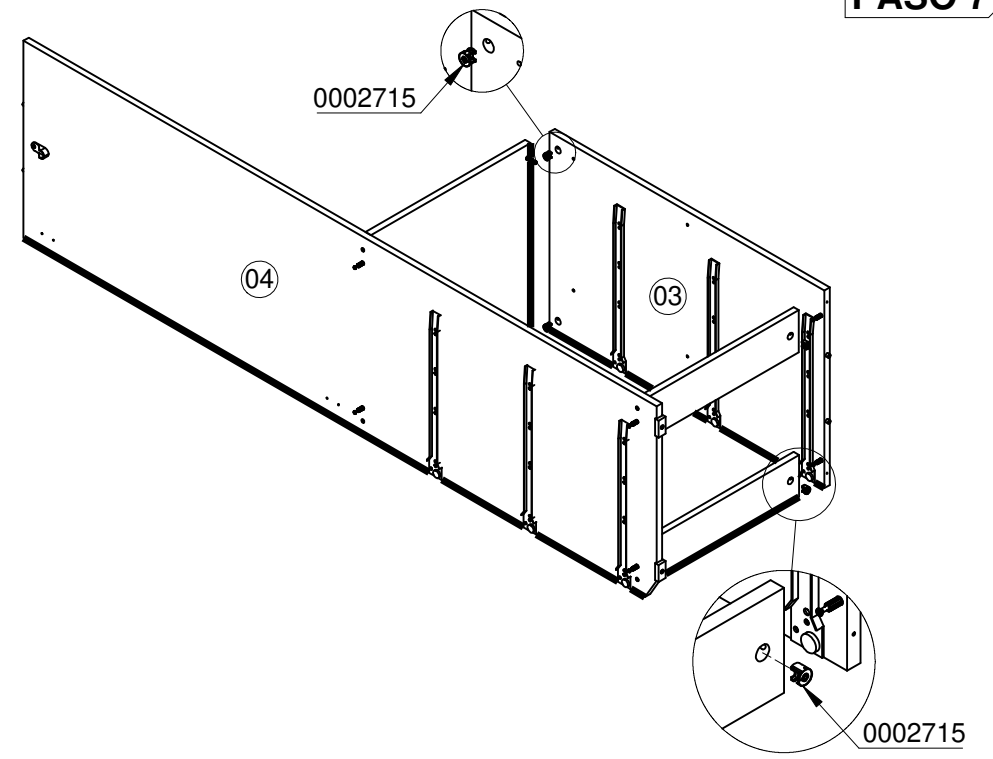
PASO 4



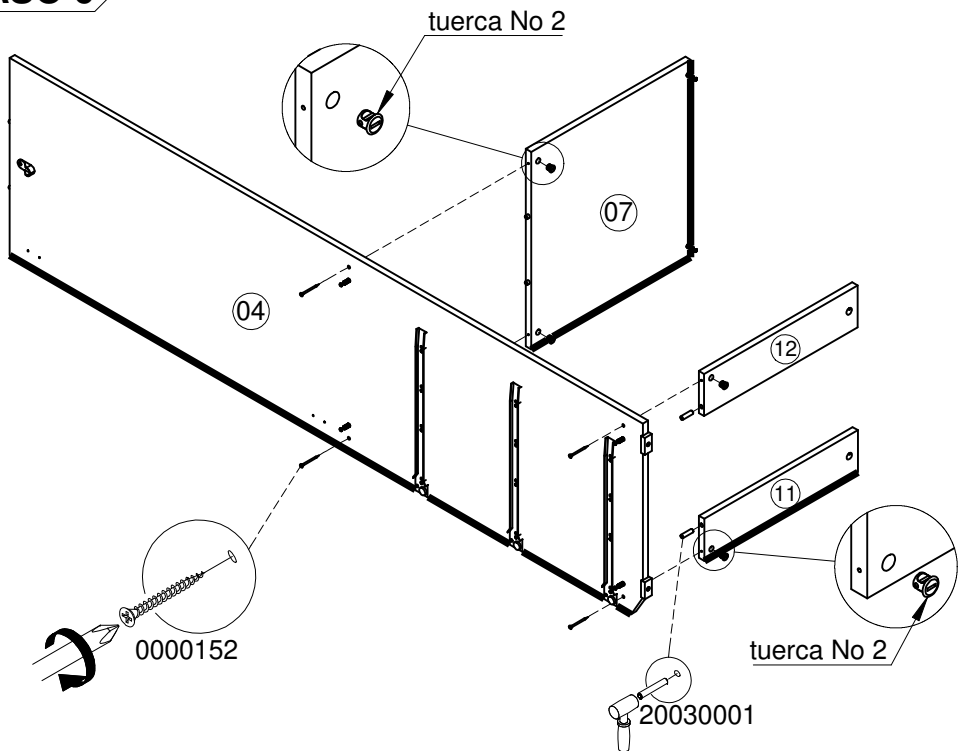
PASO 5



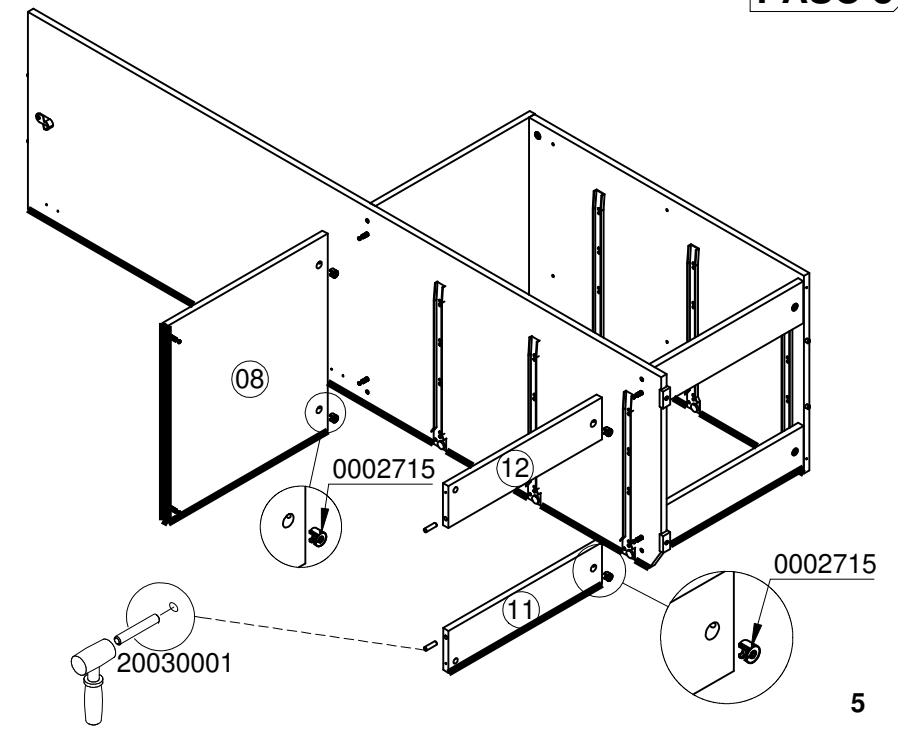
PASO 7



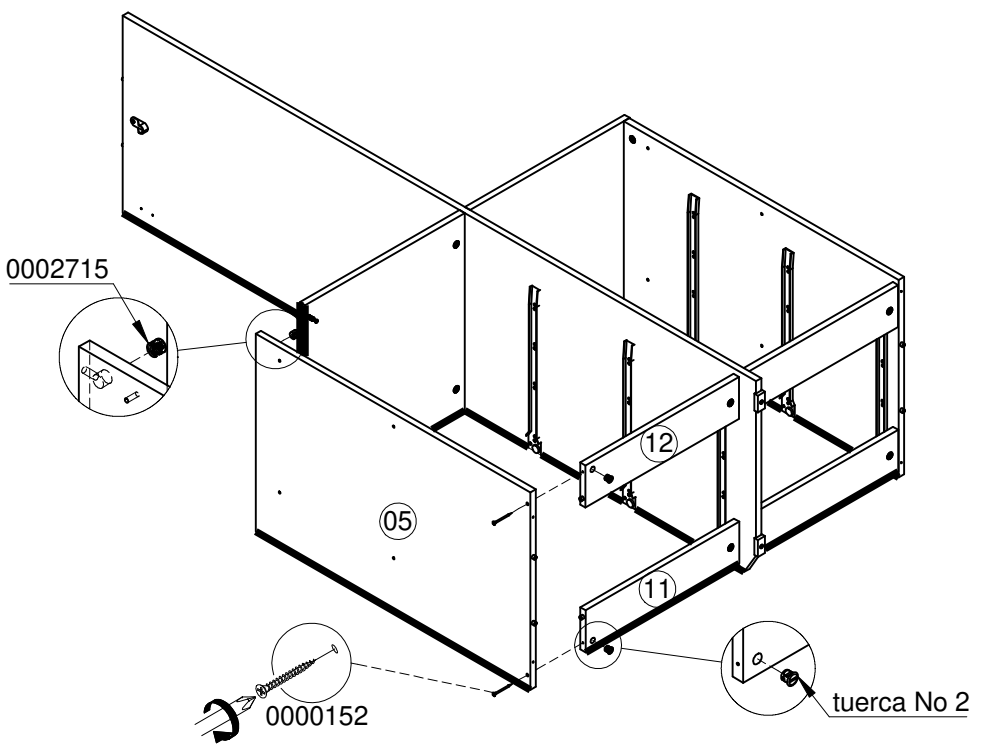
PASO 6



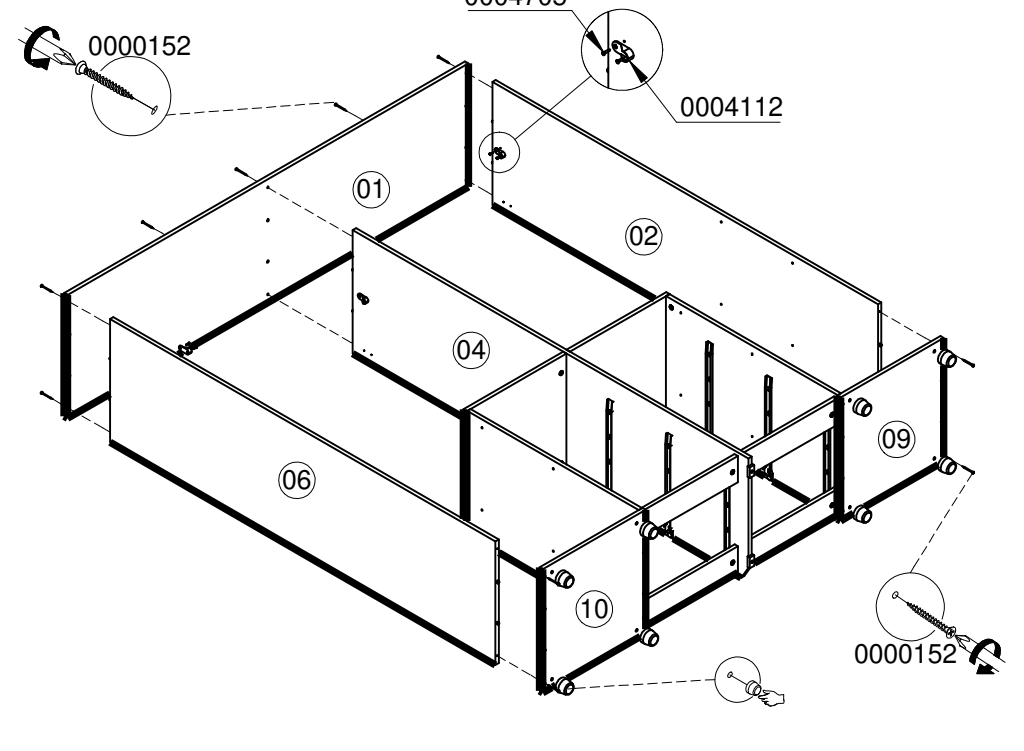
PASO 8



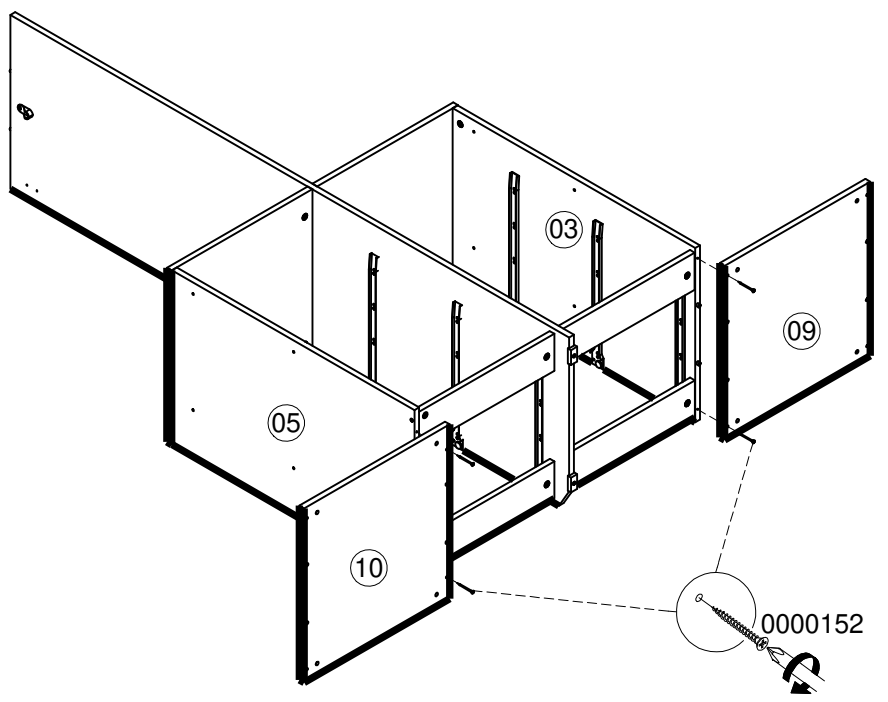
PASO 9



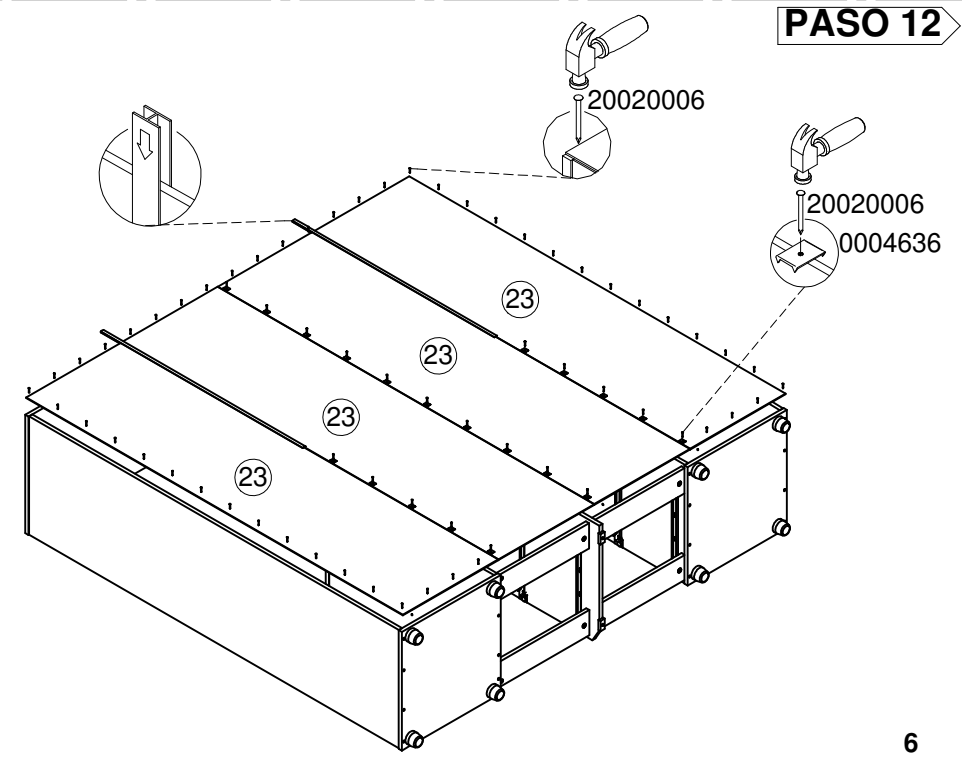
PASO 11



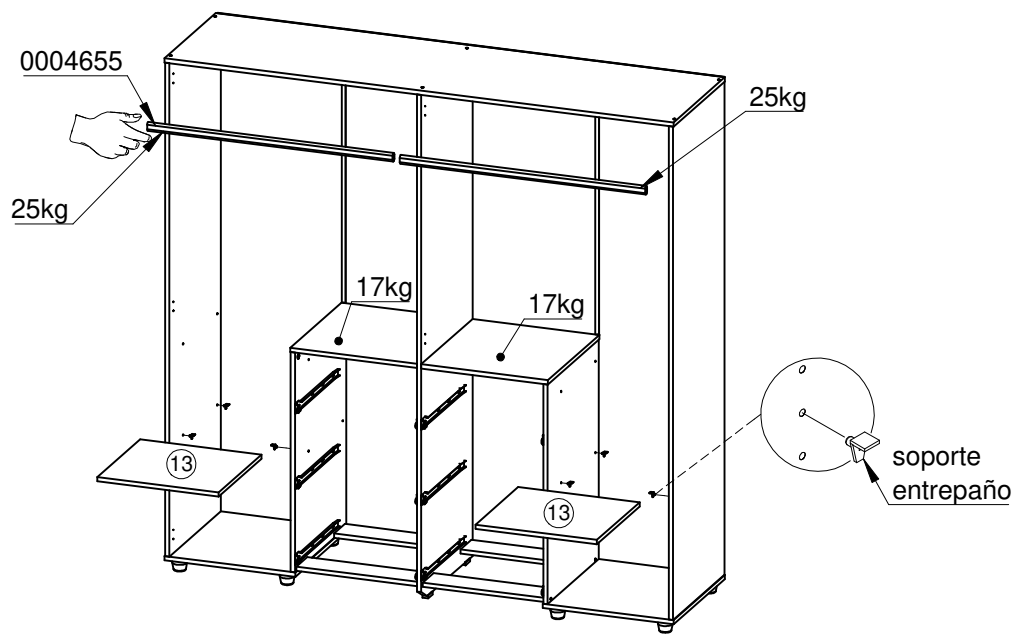
PASO 10



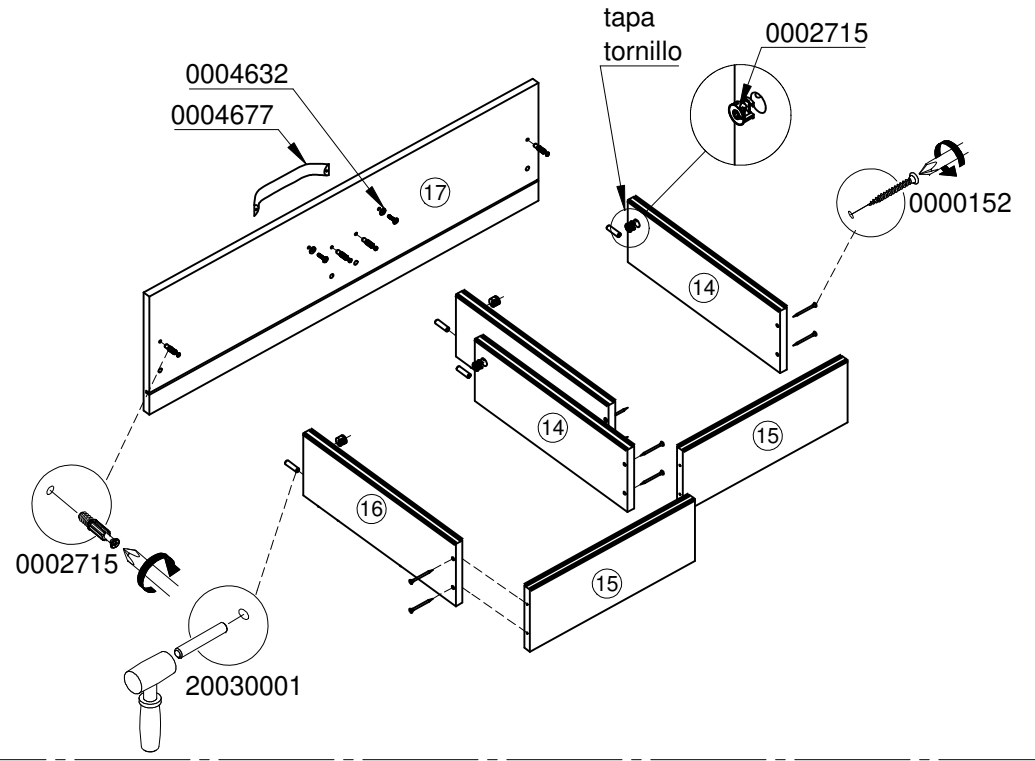
PASO 12



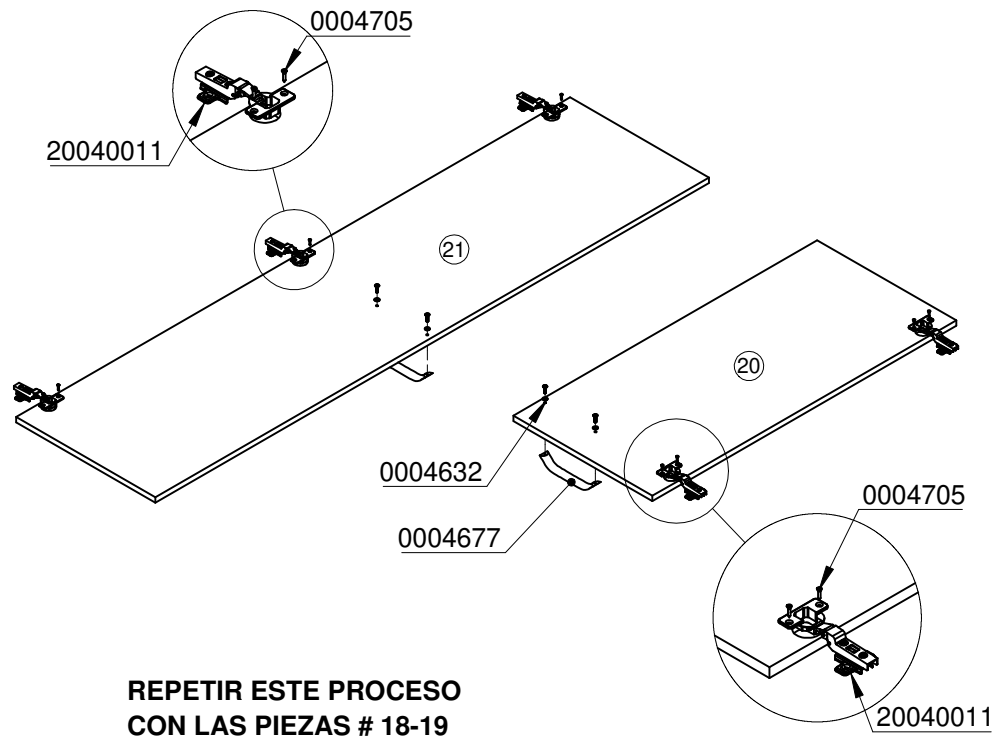
PASO 13



PASO 15

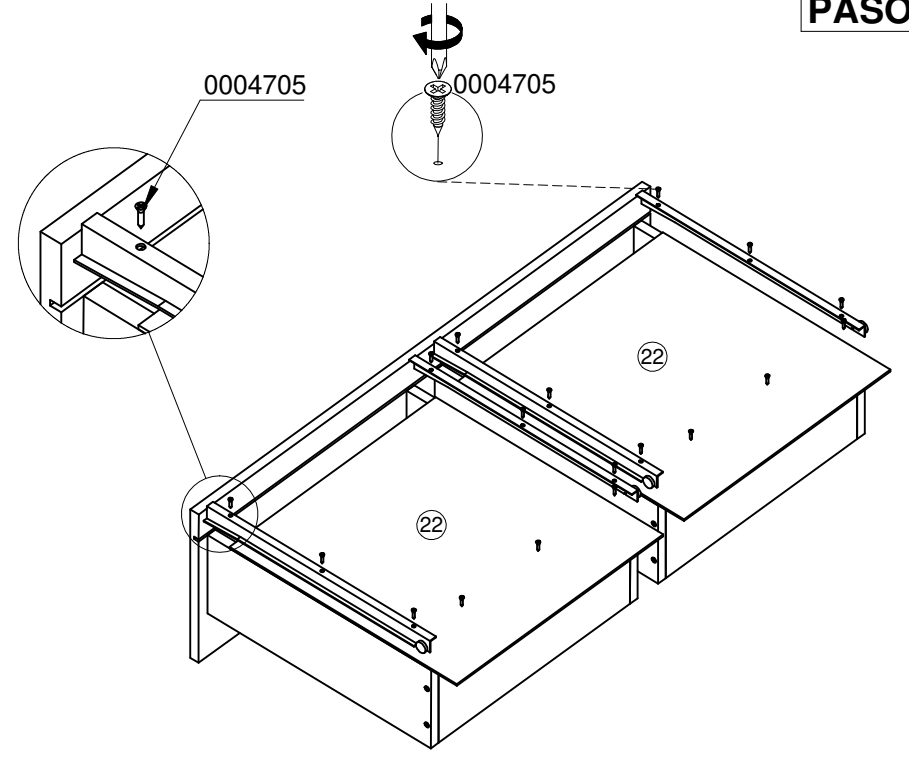


PASO 14

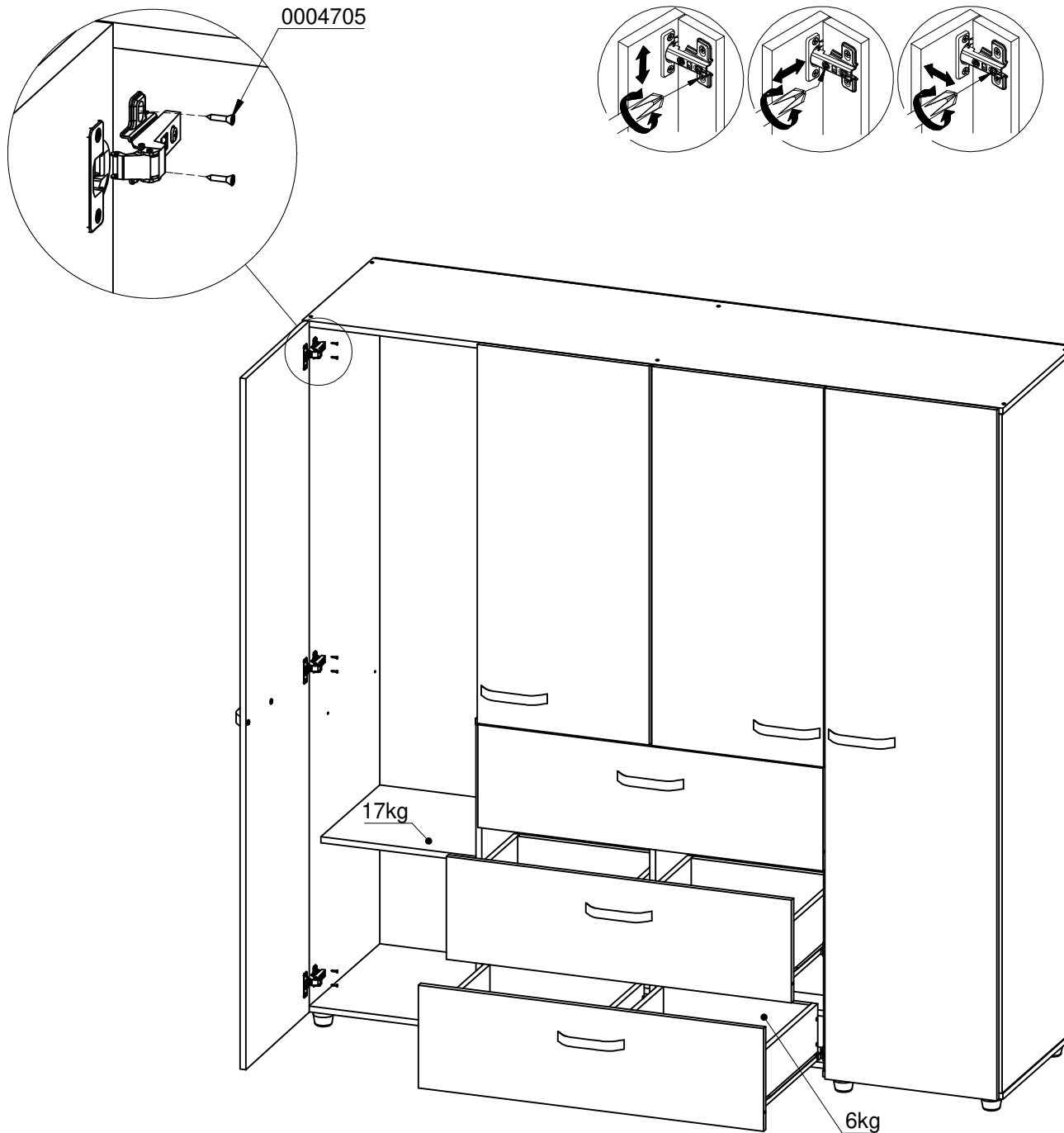


**REPETIR ESTE PROCESO
CON LAS PIEZAS # 18-19**

PASO 16



PASO 17



PRECAUCIÓN

No permita que sus niños utilicen los cajones como escalera o fije sus muebles al muro para evitar accidentes.

-INSTALE EL KIT INCLUIDO-