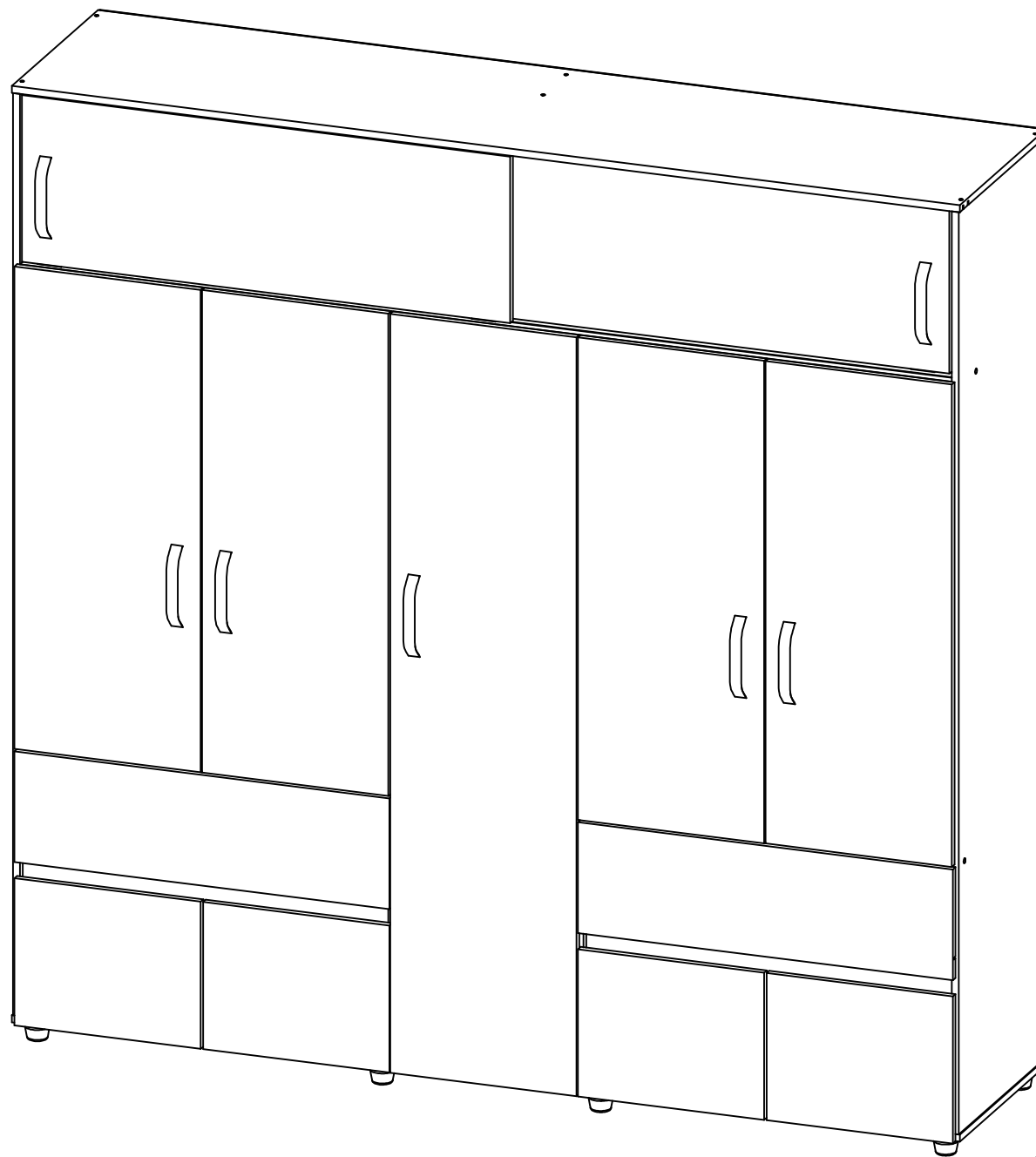


**ARMARIO BARI**  
**M01614CL-NIBL**  
**M01614CL-CRBL**  
**M01614CL-WE**  
Revisión:01/29/01/2022



**Maderkit**  
*Muebles que innovan tu hogar*


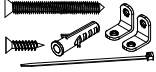
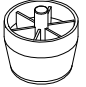
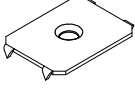
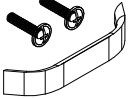
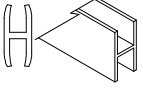
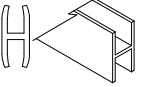
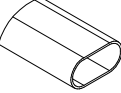
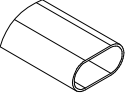
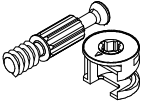
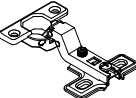
+57 311 340 2222  
maderkit.com.co  
/Maderkit S.A  
/Maderkit S.A


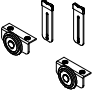



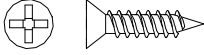
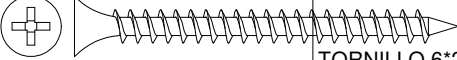


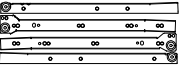
**018000 - 180 - 425**

SERVICIO AL CLIENTE LINEA GRATUITA A NIVEL NACIONAL

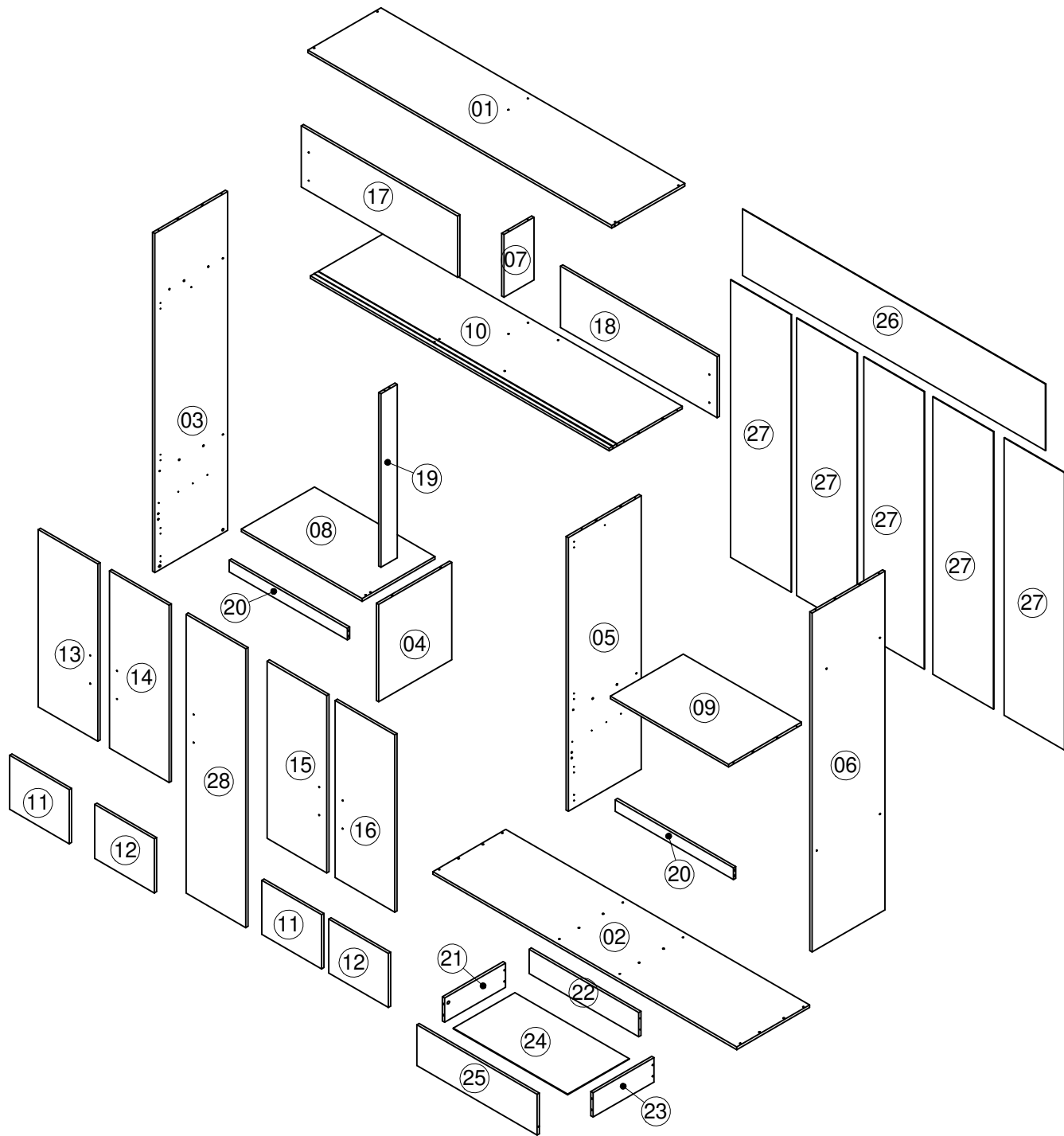
\*Los accesorios mencionados en el instructivo de armado podrían variar sin previo aviso.

# ACCESORIOS

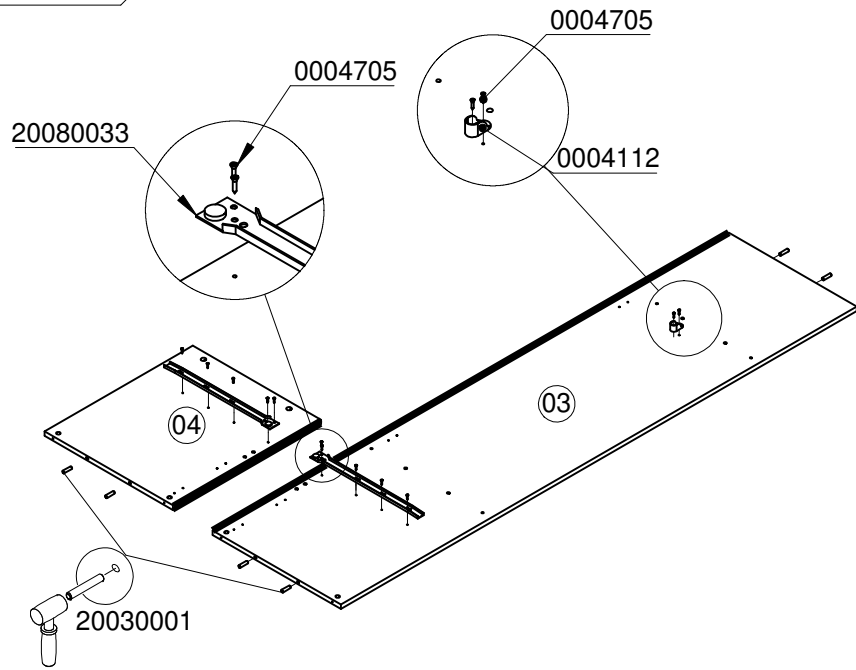
DIBUJO	NOMBRE	CANT.	ITEMS
	ARANDELA DE 5/32 GALVANIZADA	<b>14</b>	0004632
	SISTEMA ANCLAJE A PARED	<b>2</b>	
	DESLIZADOR DE PATA 40 MM	<b>8</b>	0004696 20080027
	GRAPA PARED DORSAL	<b>35</b>	0004636
	MANIJA SOFT 160 MM	<b>7</b>	0004677
	PERFIL EMPALME H3 (1557)	<b>2</b>	0004671 0006929
	PERFIL EMPALME H3 (988)	<b>1</b>	0006929 0004671
	TUBO ACERO CROMADO OVALADO 15X30MM X3M (1167mm)	<b>1</b>	0004655
	TUBO ACERO CROMADO OVALADO 15X30MM X3M (770mm)	<b>1</b>	0004655
	PERNO CONECTOR MINIFIX 15 MM	<b>6</b>	0002715
	BISAGRA SEMIPARCHE 35MM CH	<b>19</b>	20040011

DIBUJO	NOMBRE	CANT.	ITEMS
	PUNTILLA DE ACERO 3/4	<b>80</b>	20020006
	RODACHIN DE PISO 19MM CON GUIA PAVONADO	<b>2</b> JUEGOS	012410
	SOPORTE TUBO ZAMA OVALADO 30*15 MM	<b>4</b>	0004112
	TAPA TORNILLO ADHESIVA	<b>12</b>	0002299 012557
	TARUGO 8*30	<b>36</b>	20030001
	TORNILLO 6X5/8 AVE PHI ZINC AGLOMERADO	<b>130</b>	0004705
	TORNILLO 6*2 AVE PHI AUTOPERFORANTE	<b>40</b>	0000152
	TUERCA NUMERO 2	<b>8</b>	0004674 0004633
	TORNILLO 6*1 1/8 AVE PHI DRYWALL	<b>8</b>	0004642
	CORREDERA METALICA NEGRA 400MM	<b>2</b>	20080033

La información y características de accesorios que aparecen en este MANUAL DE INSTRUCCIONES pueden estar sujetas a cambios dependiendo de su efectiva disponibilidad y podrán variar de acuerdo con la versión comercializada. MADERKIT S.A., se reserva el derecho de realizar modificaciones en cualquier momento y sin previo aviso. Esta información está basada en la última actualización entregada por el fabricante, y las características definitivas del mueble serán las que conozca y acepte el comprador. Vigencia hasta una nueva actualización de la fábrica. Las piezas y/o accesorios que deban reponerse por efectos de garantía se harán por la versión equivalente disponible en el momento del elemento a reponer.

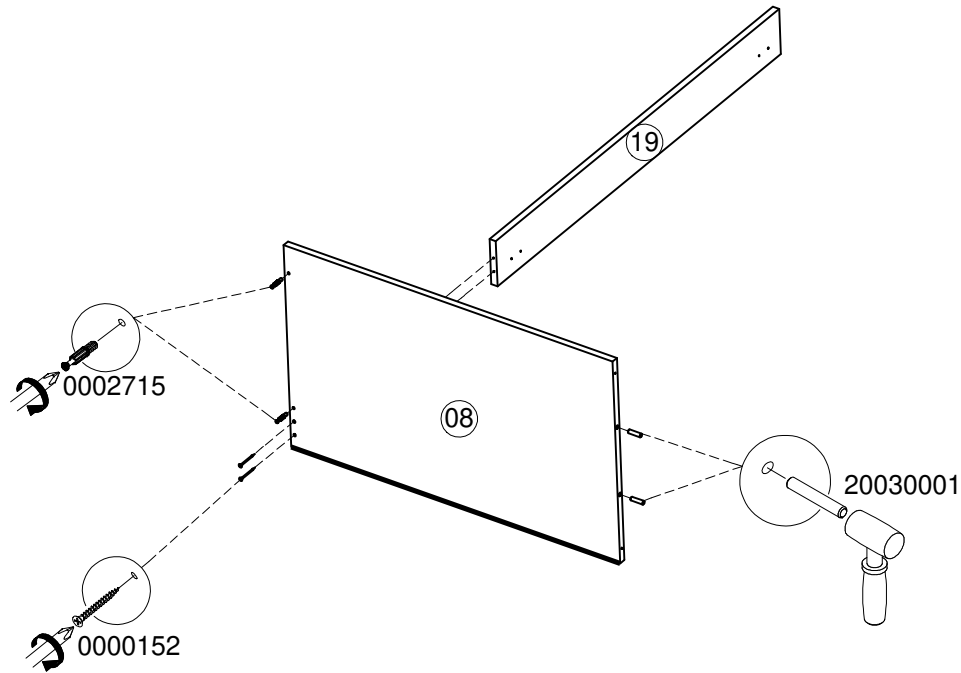


**PASO 1**

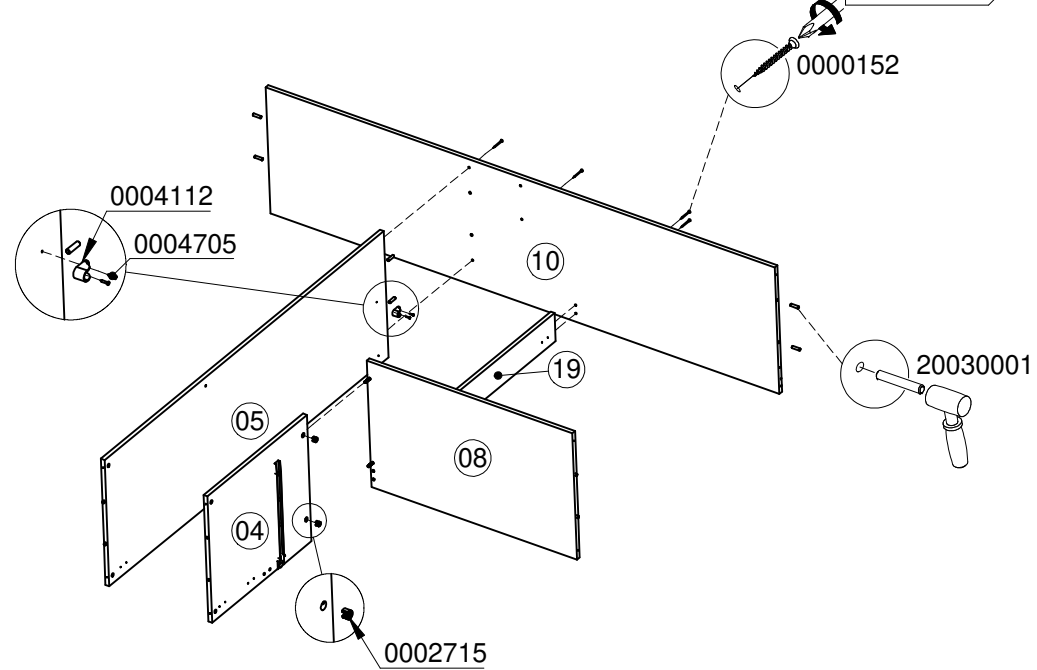


REPETIR ESTE PROCESO CON LAS PIEZAS #05 Y 06

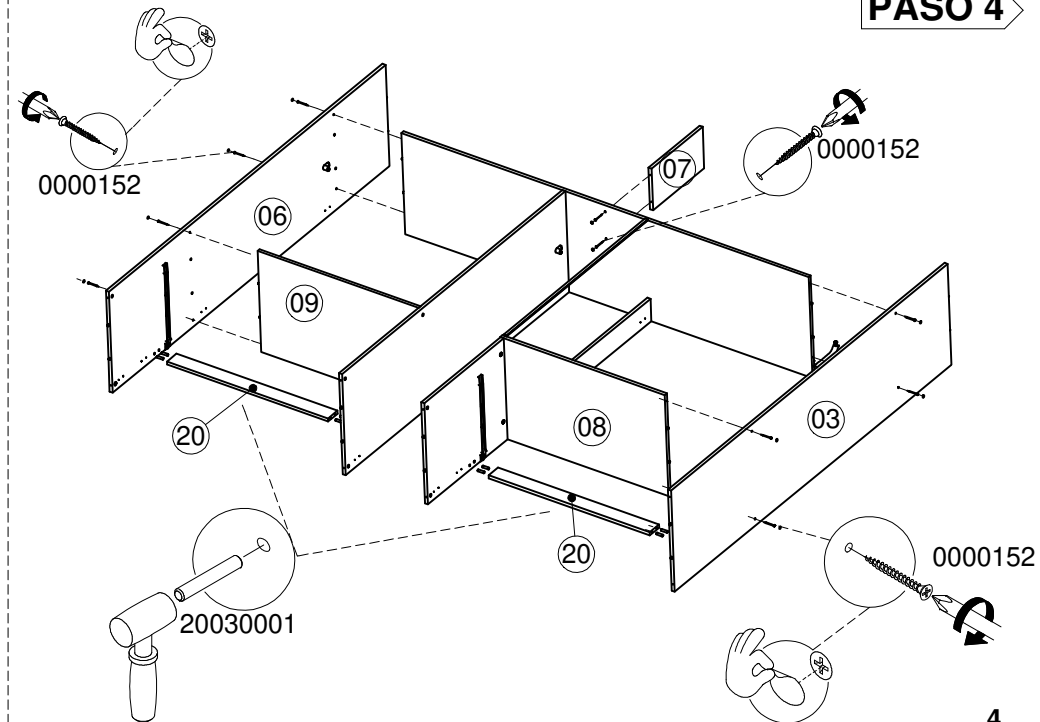
**PASO 2**



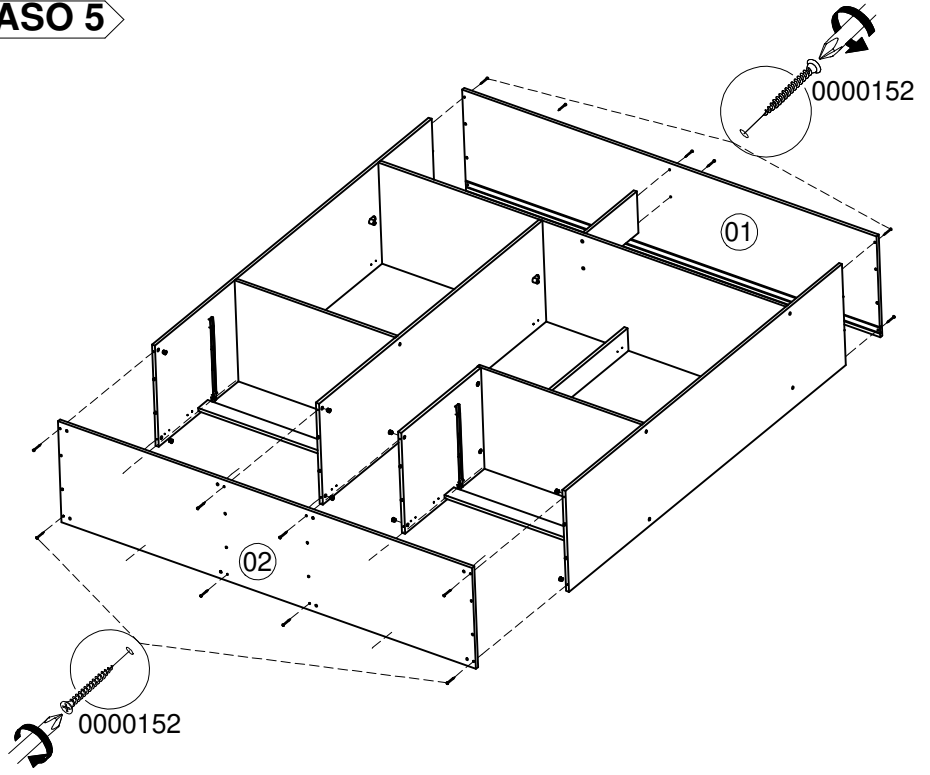
**PASO 3**



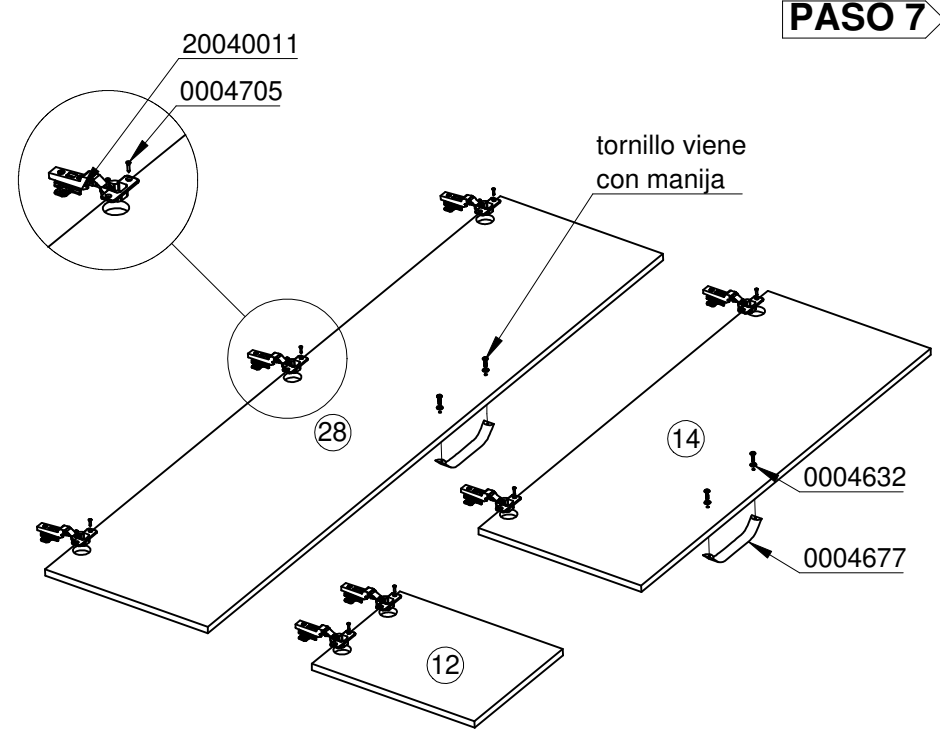
**PASO 4**



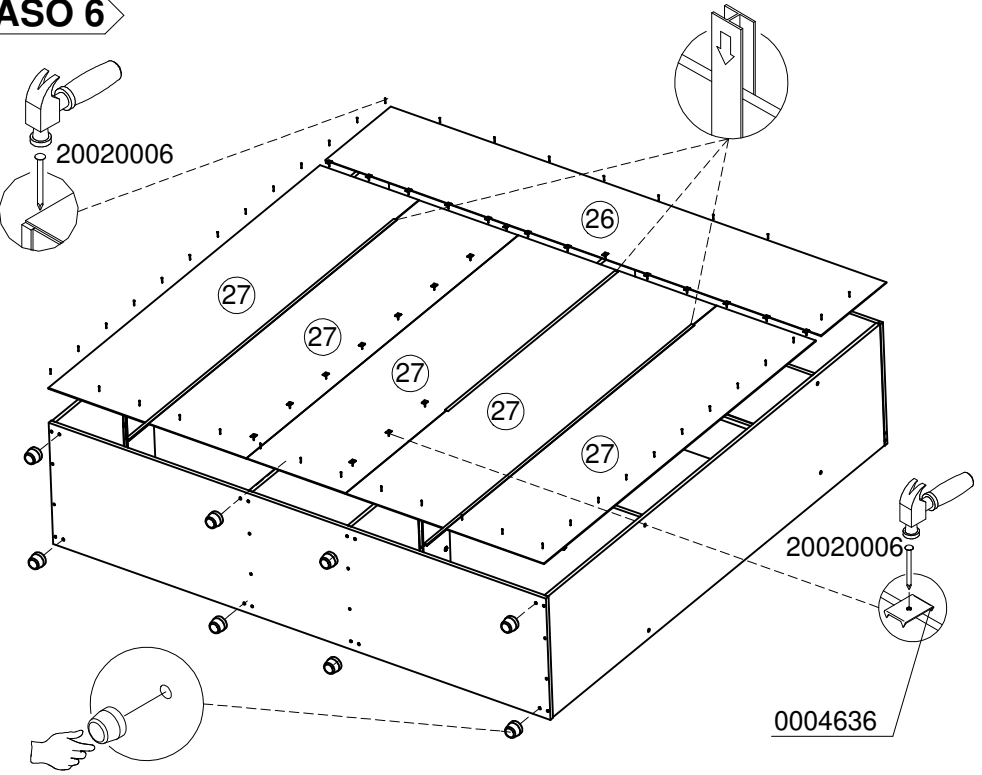
**PASO 5**



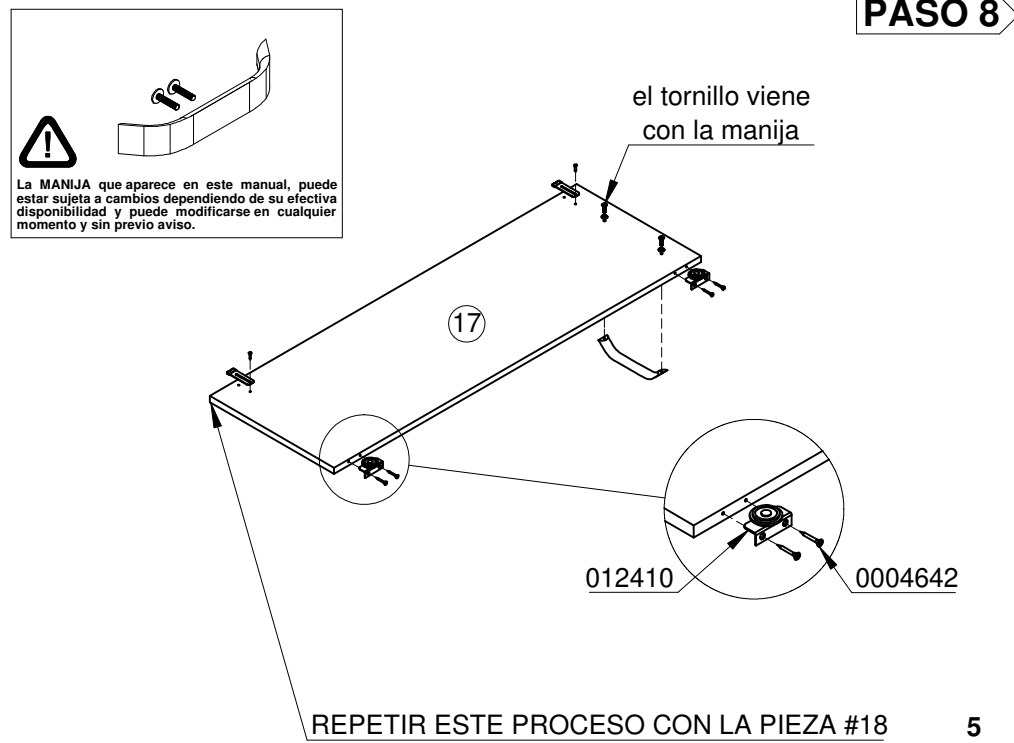
**PASO 7**



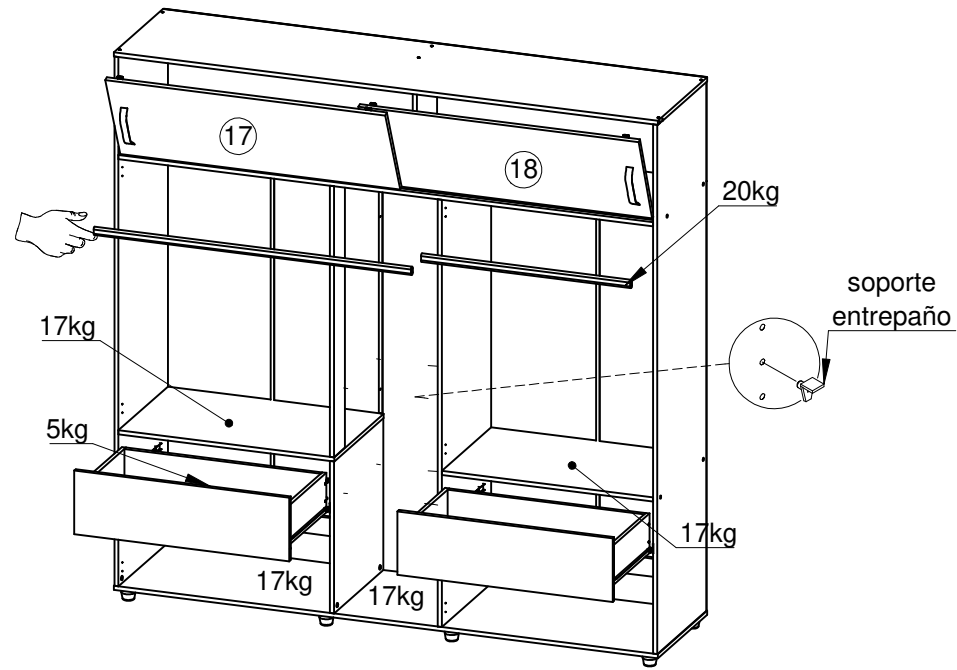
**PASO 6**



**PASO 8**



**PASO 11**

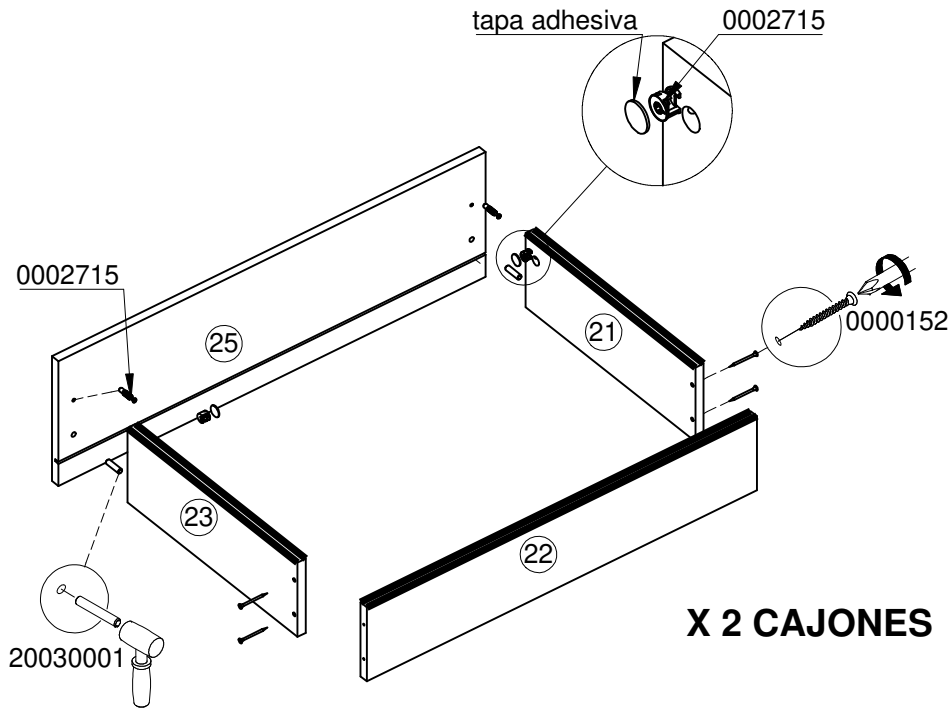


**PASO 12**



**PRECAUCIÓN**  
 No permita que sus niños utilicen los cajones como escalera o fije sus muebles al muro para evitar accidentes.  
**-INSTALE EL KIT INCLUIDO-**

**PASO 9**



**PASO 10**

