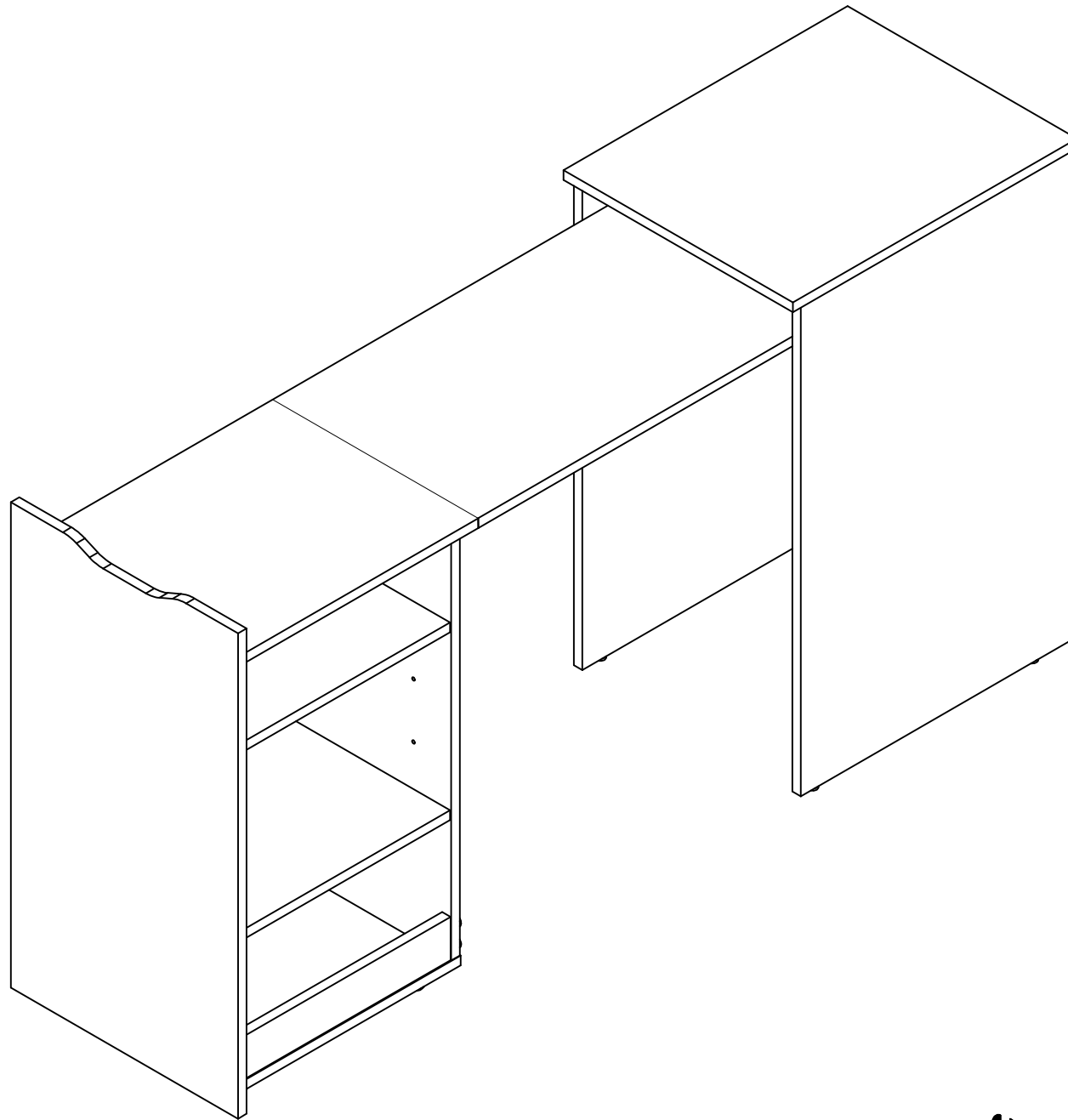


MÓDULO SPACE

M01623ES-DUBL

Revisión:00/22/05/2020



Maderkit
Muebles que innovan tu hogar

+57 311 340 2222

maderkit.com.co

/Maderkit S.A

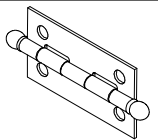
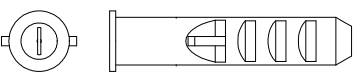

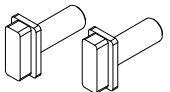
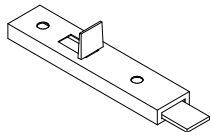
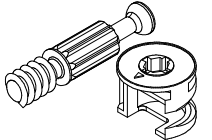
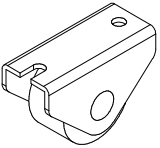
/Maderkit S.A

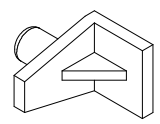
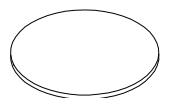

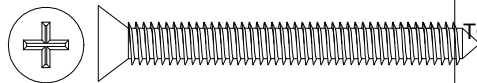

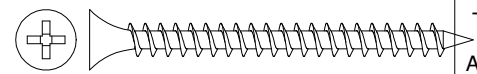
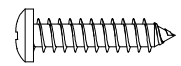
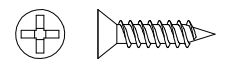
018000 - 180 - 425

SERVICIO AL CLIENTE LINEA GRATUITA A NIVEL NACIONAL

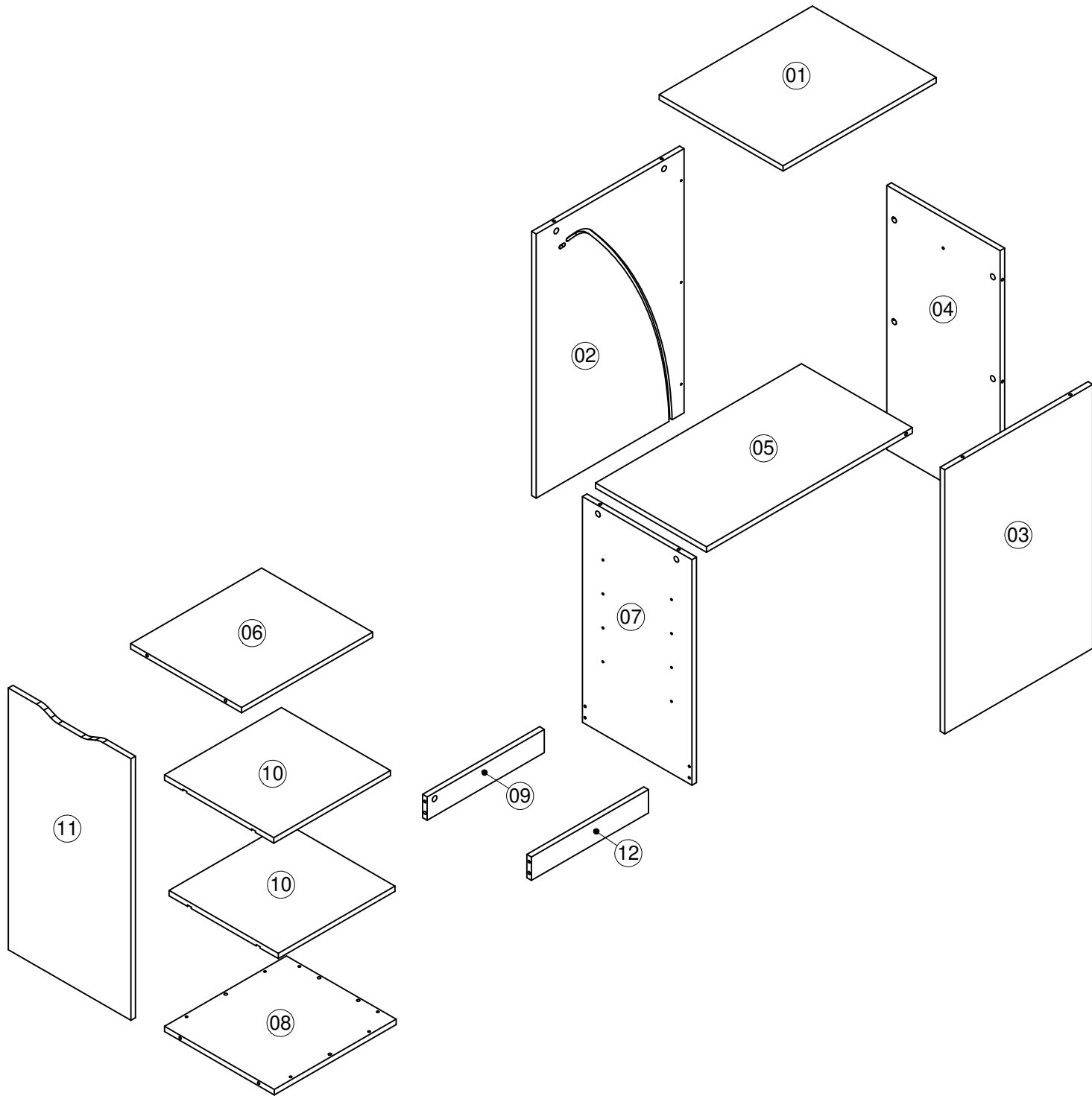
*Los accesorios mencionados en el instructivo de armado podrían variar sin previo aviso.

ACCESORIOS

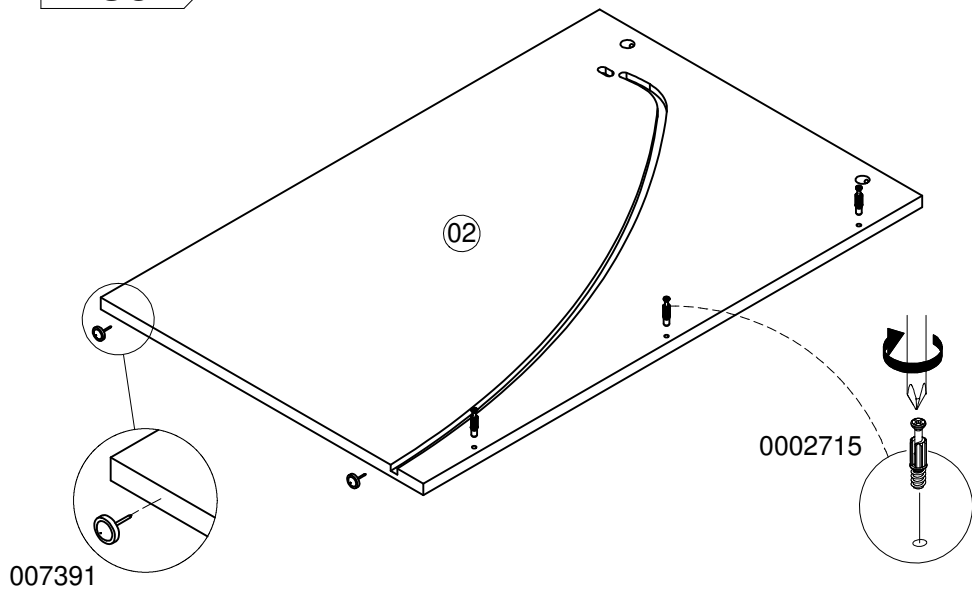
DIBUJO	NOMBRE	CANT.	ITEMS
	BISAGRA MUEBLE 2\" PAVONADA	3	0004684
	CHAZO PLASTICO DE 5/16	1	0004628
	DESLIZADOR DE PUNTILLA	4	007391
	GUIA PARA CLOSET WENGUE	2	0004688
	PASADOR RECTO ACERO	2	0004634
	PERNO CONECTOR MINIFIX 15MM	18	0002715
	RUEDA PARA MUEBLE	4	0004687

DIBUJO	NOMBRE	CANT.	ITEMS
	SOPORTE ENTREPAÑO A PRESION	8	BL 20060015
	TAPA TORNILLO ADHESIVA	6	BL 0002299
	TARUGO 8*30	6	20030001
	TORNILLO 10X2 AVE PHI ZINC	1	0004629
	TORNILLO 6*1/2 PAN PHI ZINC	8	010228
	TORNILLO 6*2 AVE PHI AUTOPERFORANTE	10	0000152
	TORNILLO 6*3/4 PAN PHI ZINC	4	0004488
	TORNILLO 6X5/8 AVE PHI ZINC AGLOMERADO	12	0004705

La información y características de accesorios que aparecen en este MANUAL DE INSTRUCCIONES pueden estar sujetas a cambios dependiendo de su efectiva disponibilidad y podrán variar de acuerdo con la versión comercializada. MADERKIT S.A., se reserva el derecho de realizar modificaciones en cualquier momento y sin previo aviso. Esta información está basada en la última actualización entregada por el fabricante, y las características definitivas del mueble serán las que conozca y acepte el comprador. Vigencia hasta una nueva actualización de la fábrica. Las piezas y/o accesorios que deban reponerse por efectos de garantía se harán por la versión equivalente disponible en el momento del elemento a reponer.

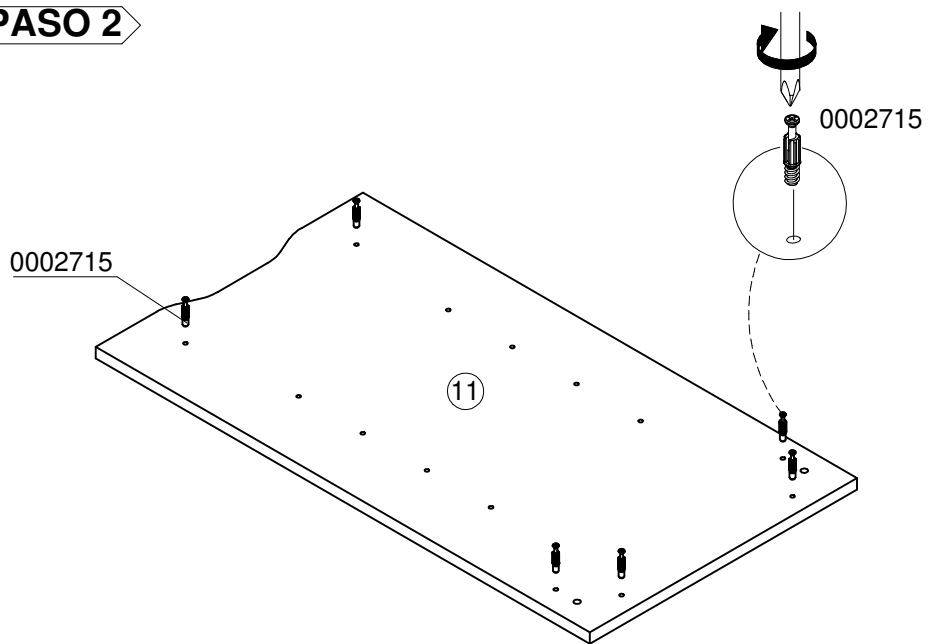


PASO 1

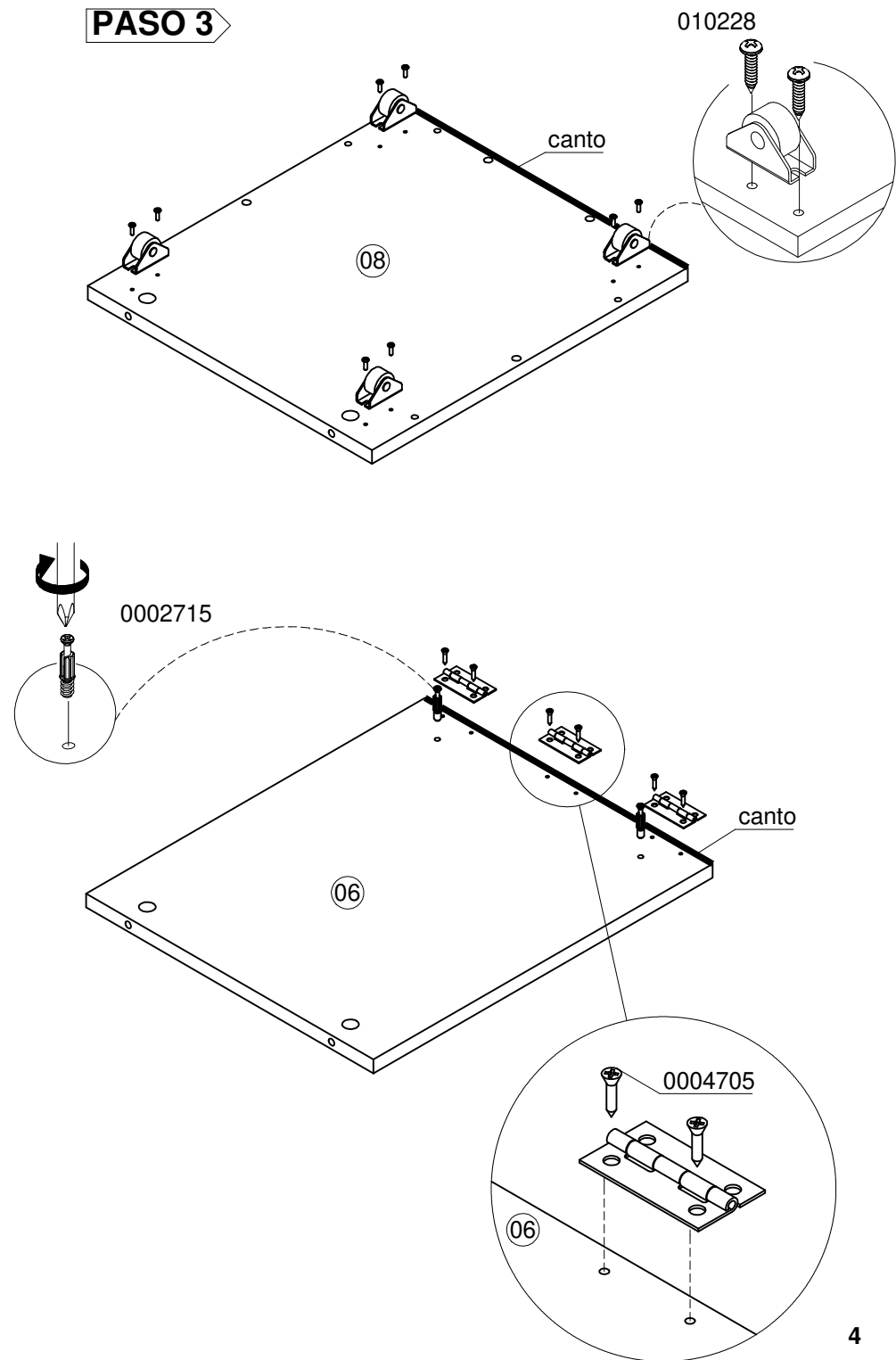


REPETIR ESTE PASO EN LA PIEZA N. 03

PASO 2

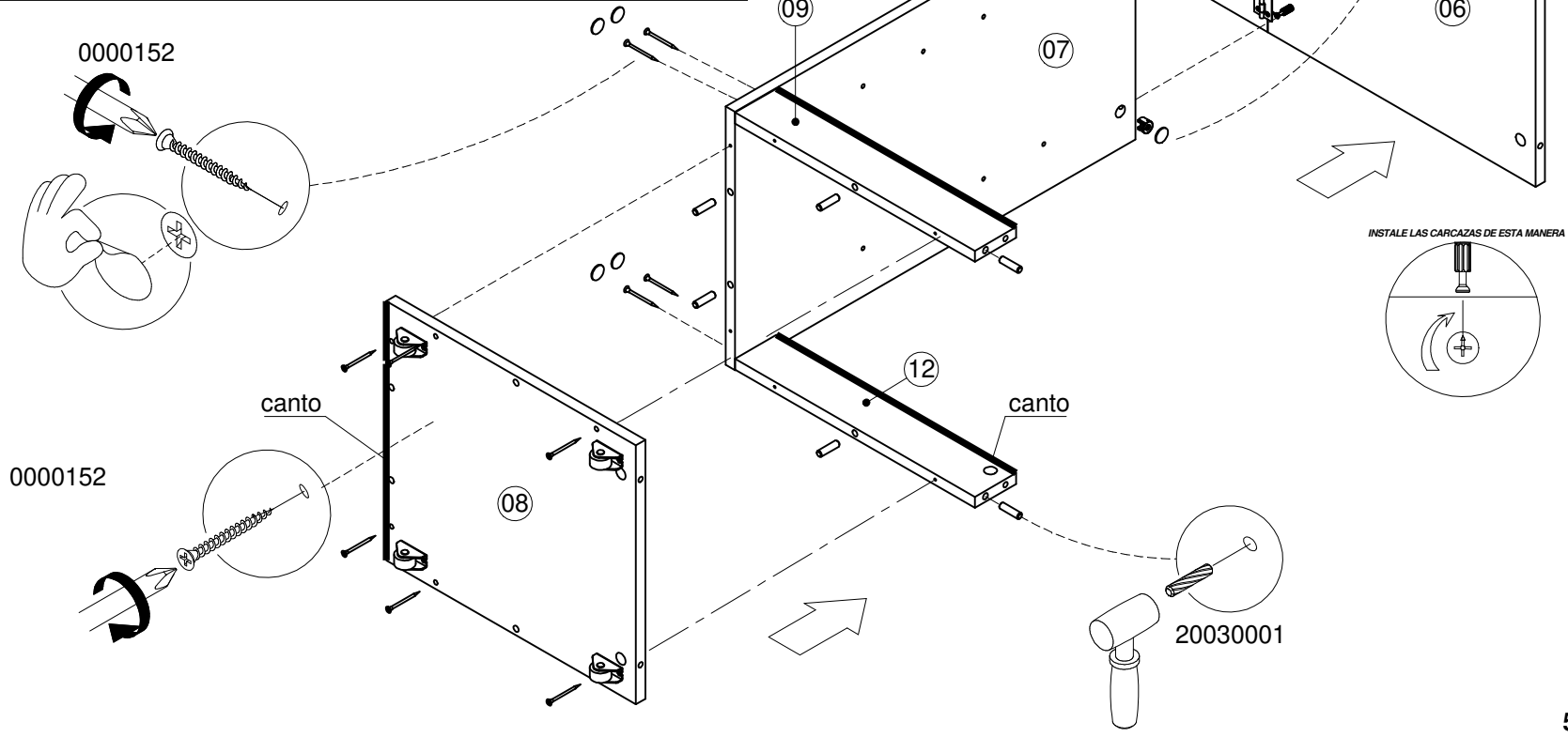
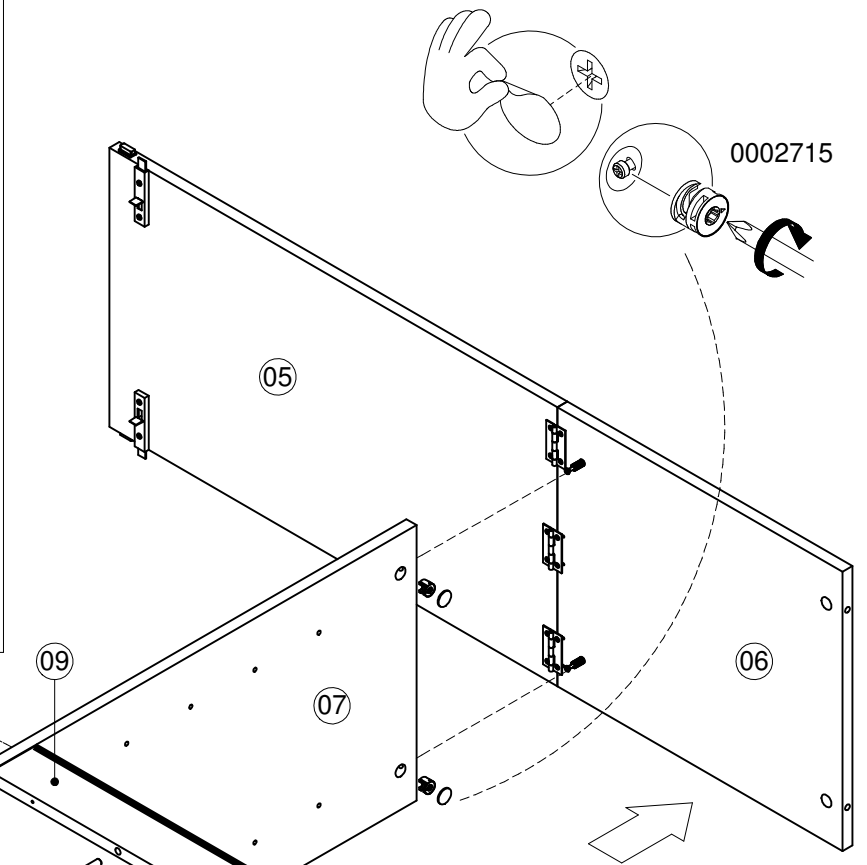
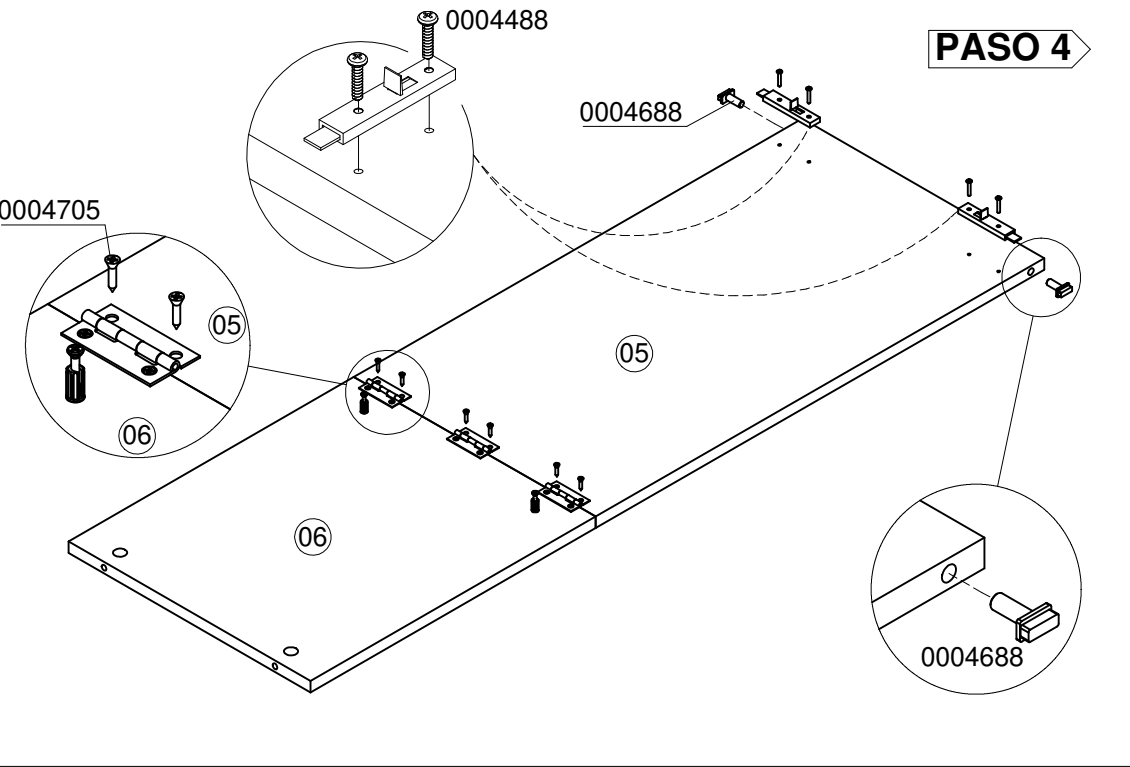


PASO 3



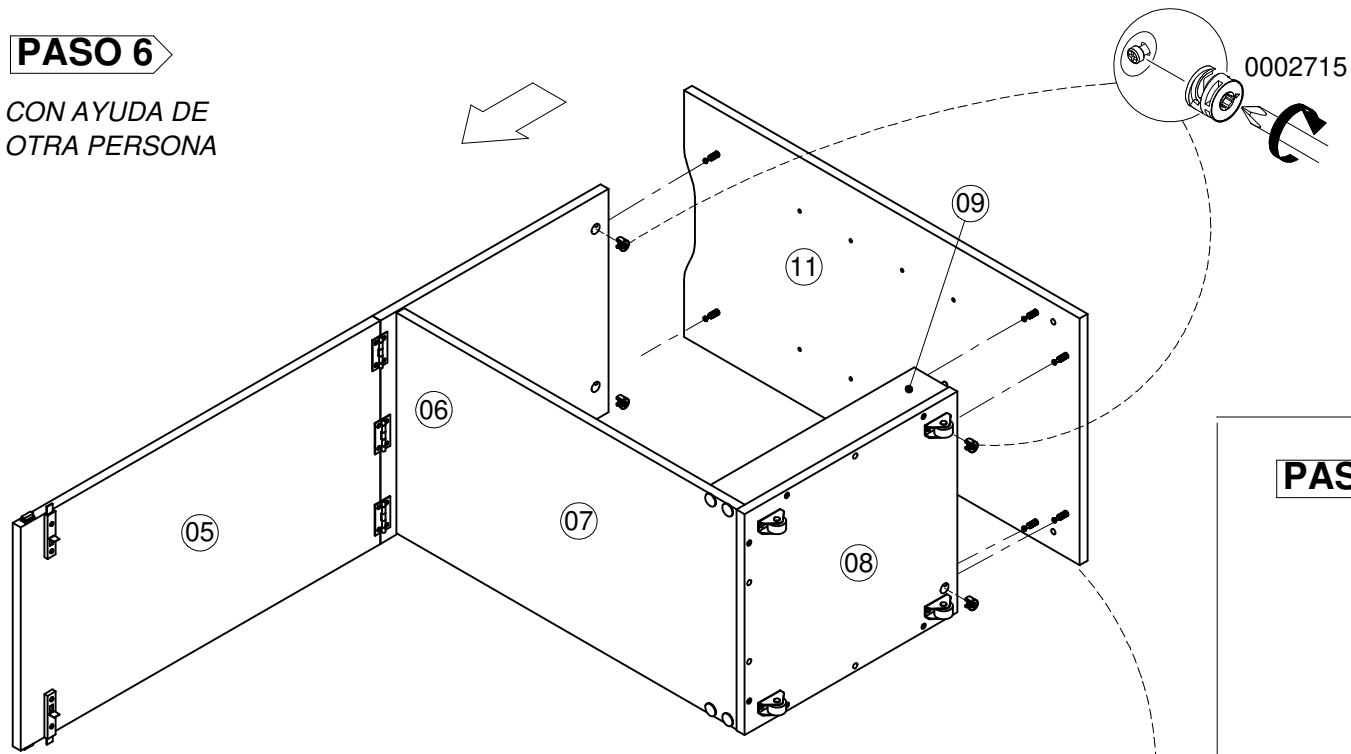
PASO 4

CON AYUDA DE OTRA PERSONA **PASO 5**

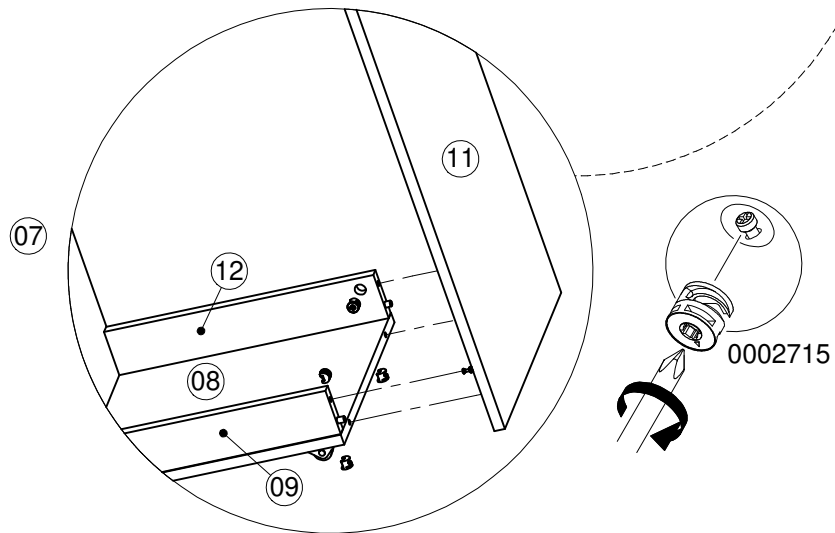


PASO 6

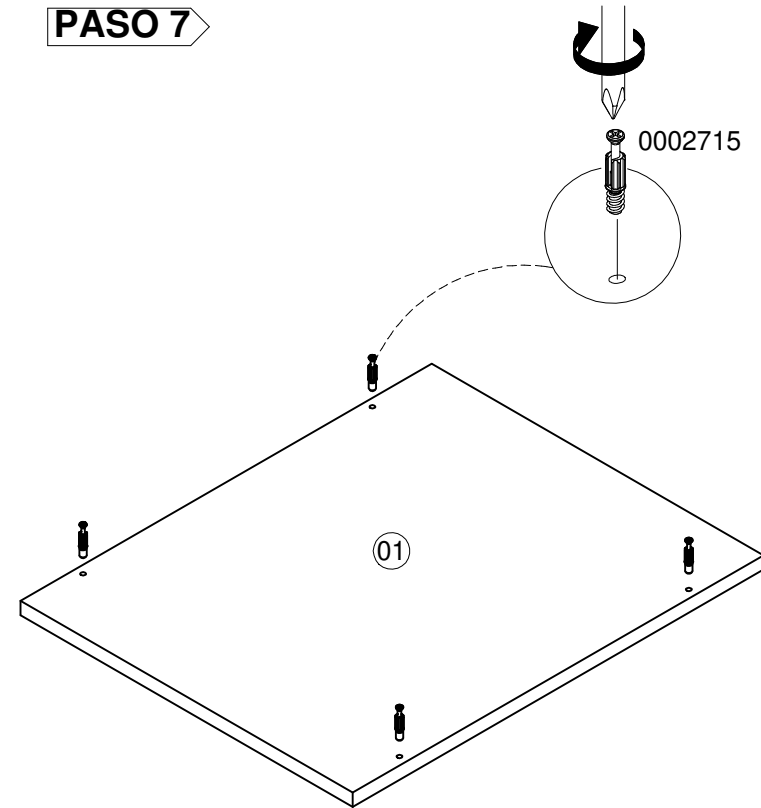
CON AYUDA DE
OTRA PERSONA

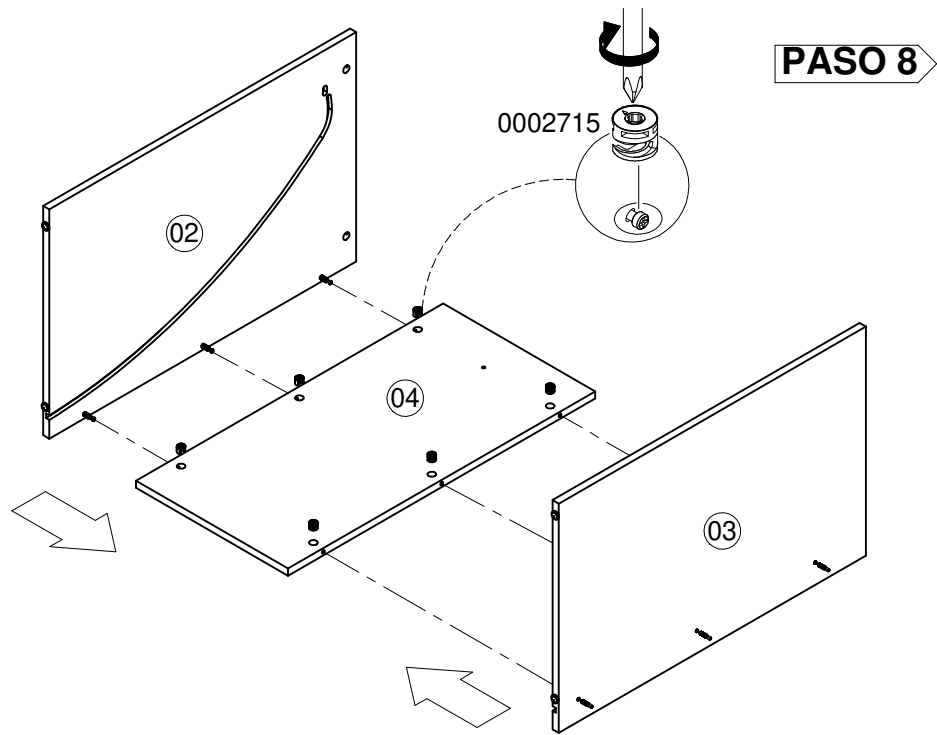


VISTA INTERNA



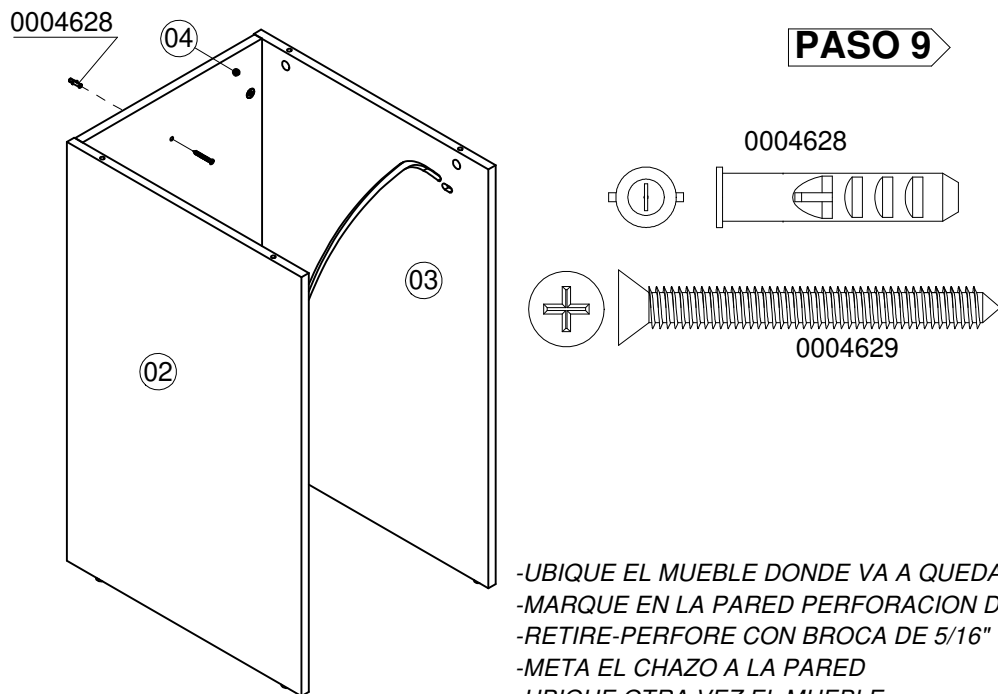
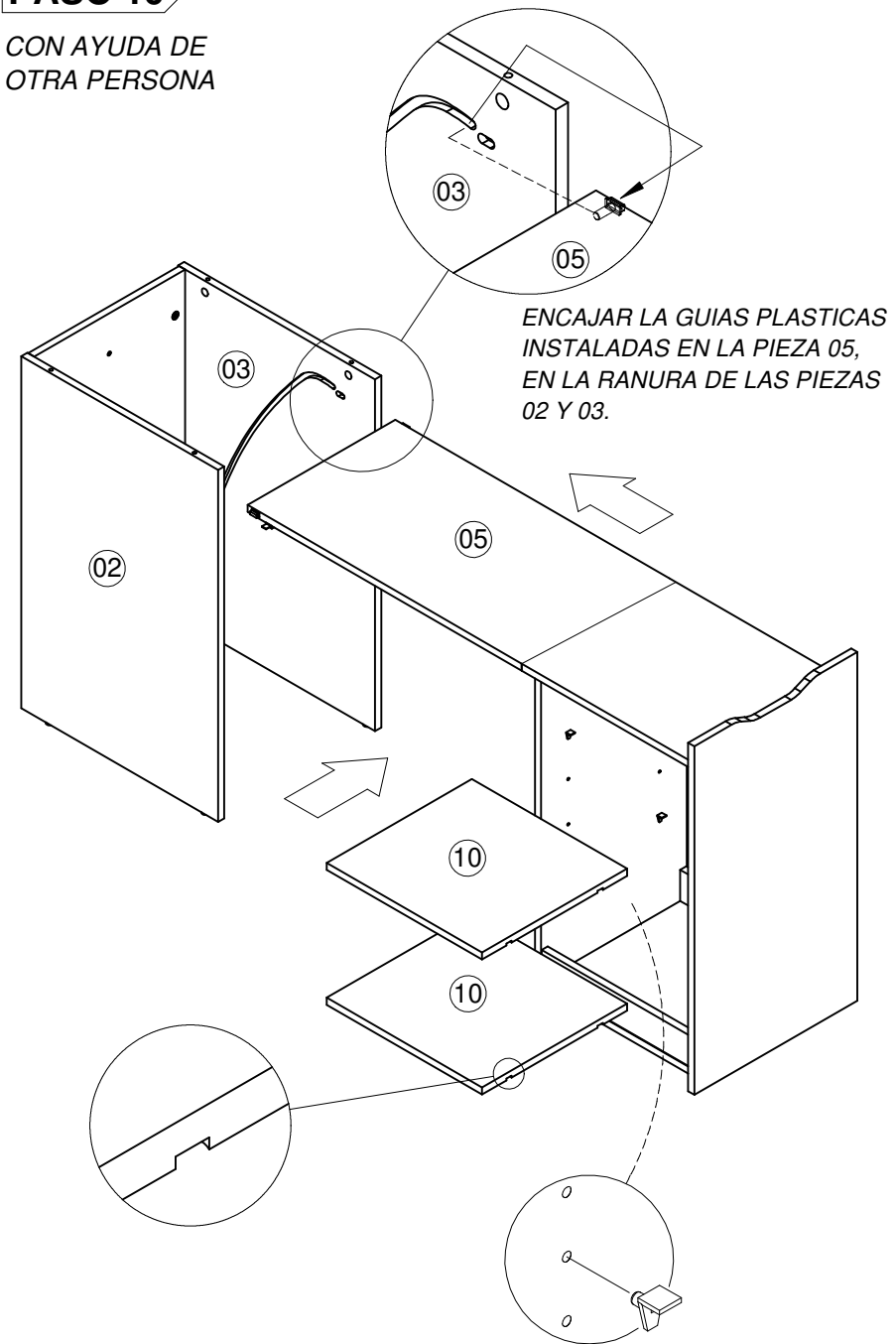
PASO 7





PASO 10

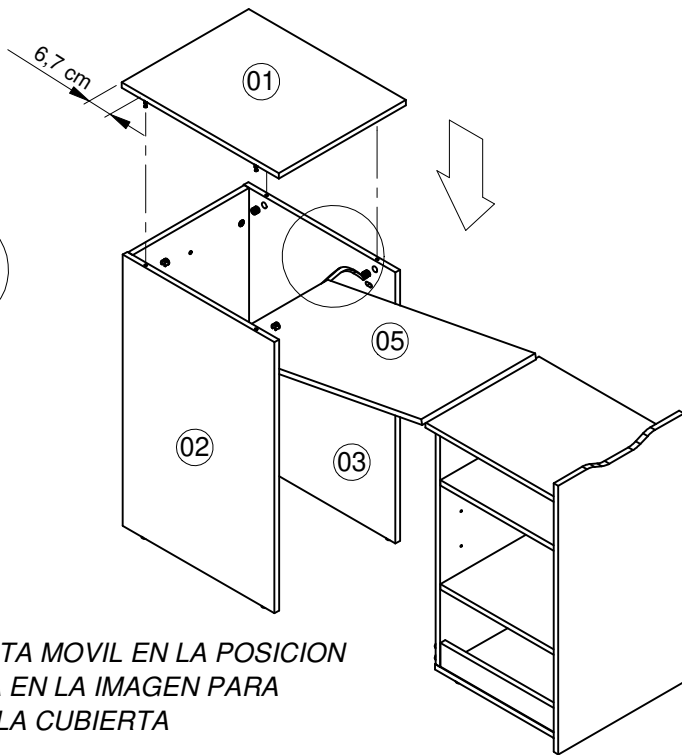
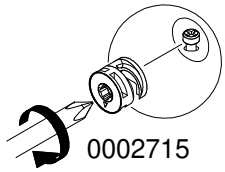
CON AYUDA DE
OTRA PERSONA



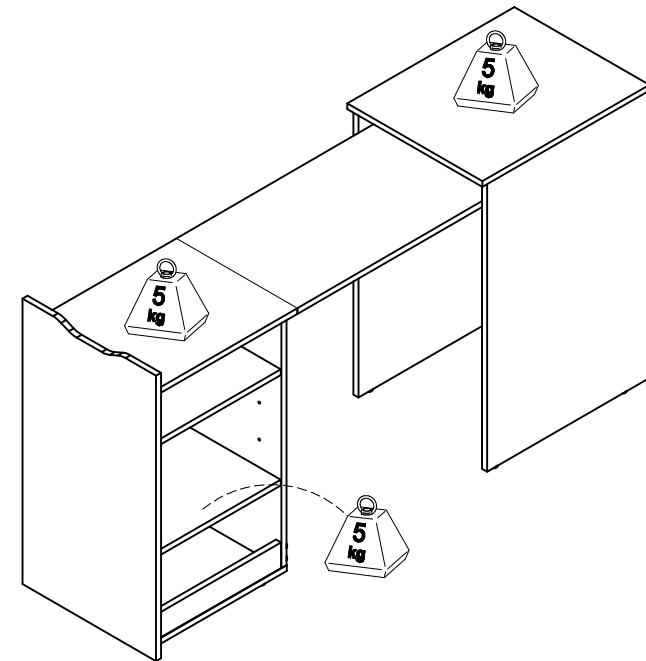
- UBIQUE EL MUEBLE DONDE VA A QUEDAR
- MARQUE EN LA PARED PERFORACION DE PIEZA 04
- RETIRE-PERFORE CON BROCA DE 5/16"
- META EL CHAZO A LA PARED
- UBIQUE OTRA VEZ EL MUEBLE
- ASEGURE CON EL TORNILLO INDICADO

PASO 11

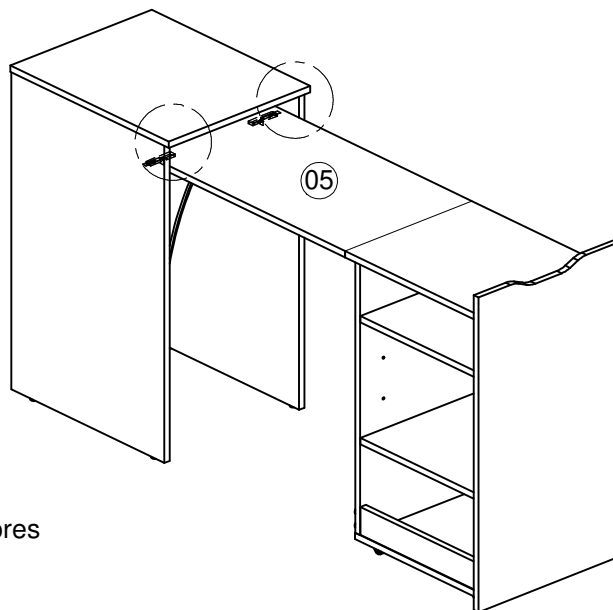
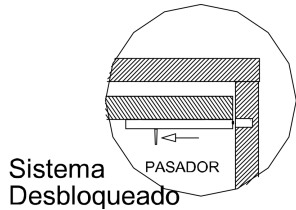
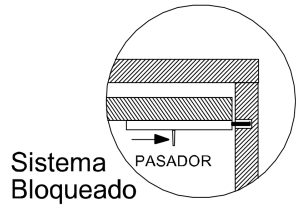
CON AYUDA DE
OTRA PERSONA



DEJAR LA CUBIERTA MOVIL EN LA POSICION
QUE SE MUESTRA EN LA IMAGEN PARA
PODER AJUSTAR LA CUBIERTA



PASO 12



Nota:
para dejar la cubierta
extendida debe bloquear
la pieza # 05, con los pasadores
accionandolos hacia afuera
por la parte inferior.

