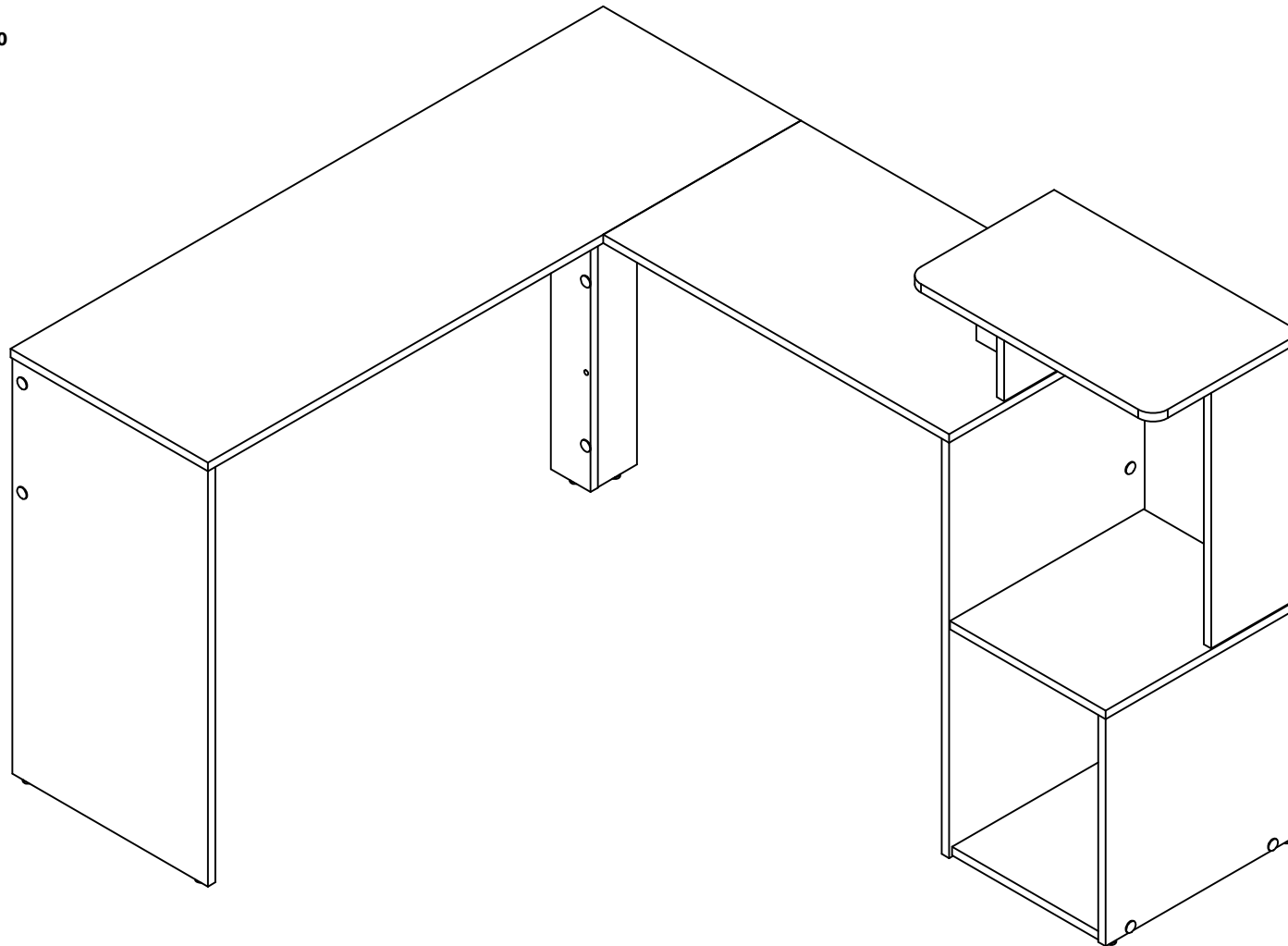


## ESCRITORIO EN L MIKASA

M01625EL-DU  
M01625EL-NI

Revisión:00/28/05/2020



**Maderkit**  
Muebles que innovan tu hogar


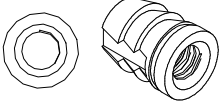
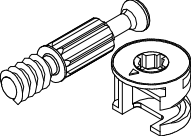


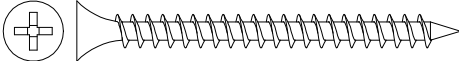
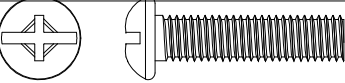

+57 311 340 2222  
maderkit.com.co  
/Maderkit S.A  
/Maderkit S.A

**018000 - 180 - 425**

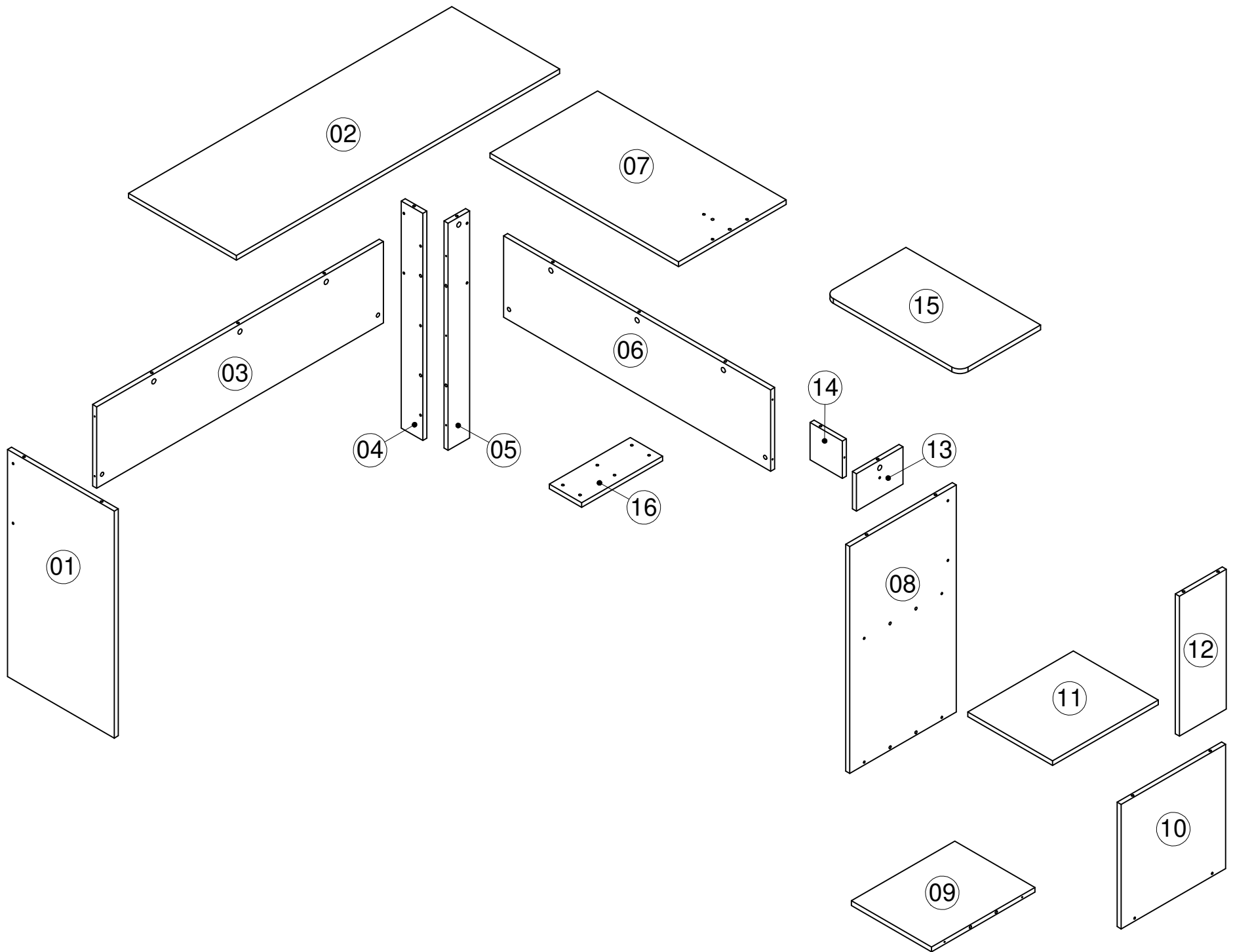
SERVICIO AL CLIENTE LINEA GRATUITA A NIVEL NACIONAL

\*Los accesorios mencionados en el instructivo de armado podrían variar sin previo aviso.

# ACCESORIOS

DIBUJO	NOMBRE	CANT.	ITEMS
	DESLIZADOR DE PUNTILLA	<b>8</b>	007391
	MANGO M6X11 EXT PLASTICO	<b>12</b>	0004641
	PERNO CONECTOR MINIFIX 15 MM	<b>18</b>	0002715
	TAPA TORNILLO ADHESIVA	<b>23</b>	NI 018861 RO 0004060
	TARUGO 8X30	<b>10</b>	20030001
	TORNILLO 6X2 AVE PHI AUTOPERFORANTE	<b>23</b>	0000152
	TORNILLO M6*25 PAN PHI ZINC	<b>6</b>	0004650
	TUERCA NUMERO 2	<b>4</b>	0004674

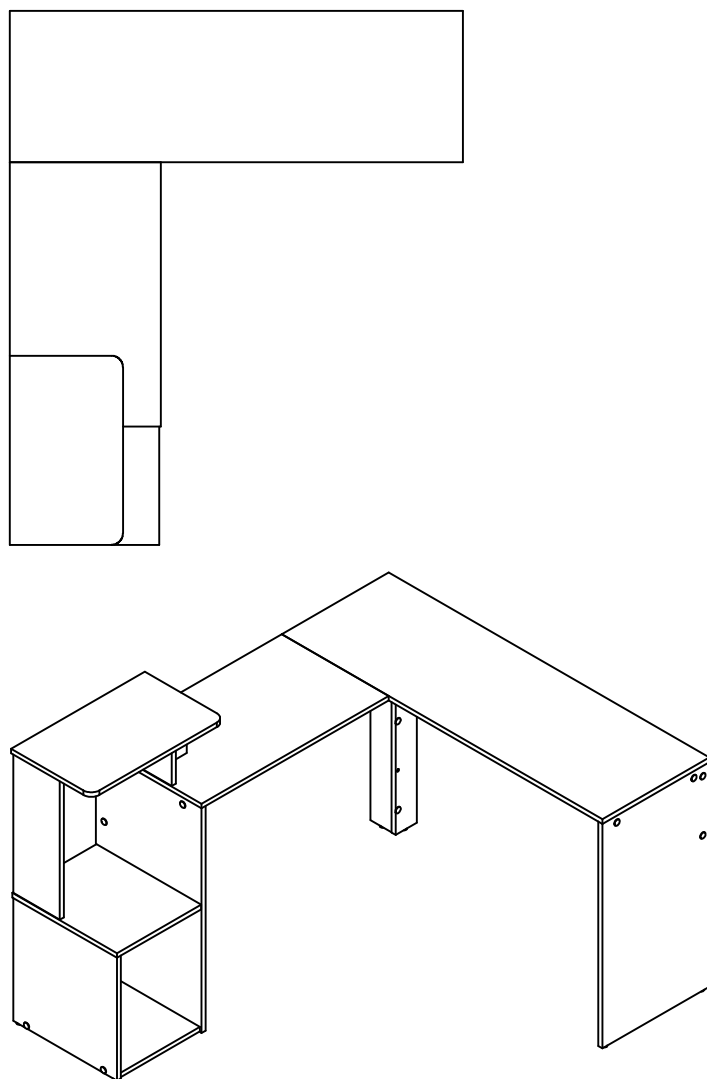
La información y características de accesorios que aparecen en este MANUAL DE INSTRUCCIONES pueden estar sujetas a cambios dependiendo de su efectiva disponibilidad y podrán variar de acuerdo con la versión comercializada. MADERKIT S.A., se reserva el derecho de realizar modificaciones en cualquier momento y sin previo aviso. Esta información está basada en la última actualización entregada por el fabricante, y las características definitivas del mueble serán las que conozca y acepte el comprador. Vigencia hasta una nueva actualización de la fábrica. Las piezas y/o accesorios que deban reponerse por efectos de garantía se harán por la versión equivalente disponible en el momento del elemento a reponer.



# DEFINIR ARMADO IZQUIERDO O DERECHO

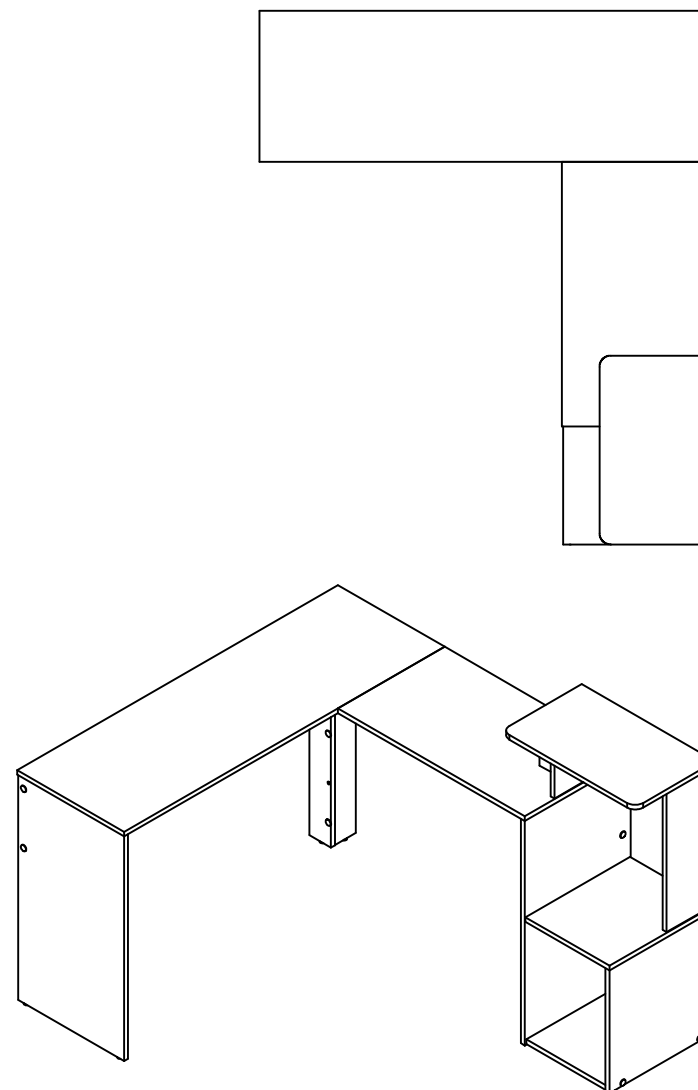
## ARMADO IZQUIERDO

PASO DEL 12 AL 22



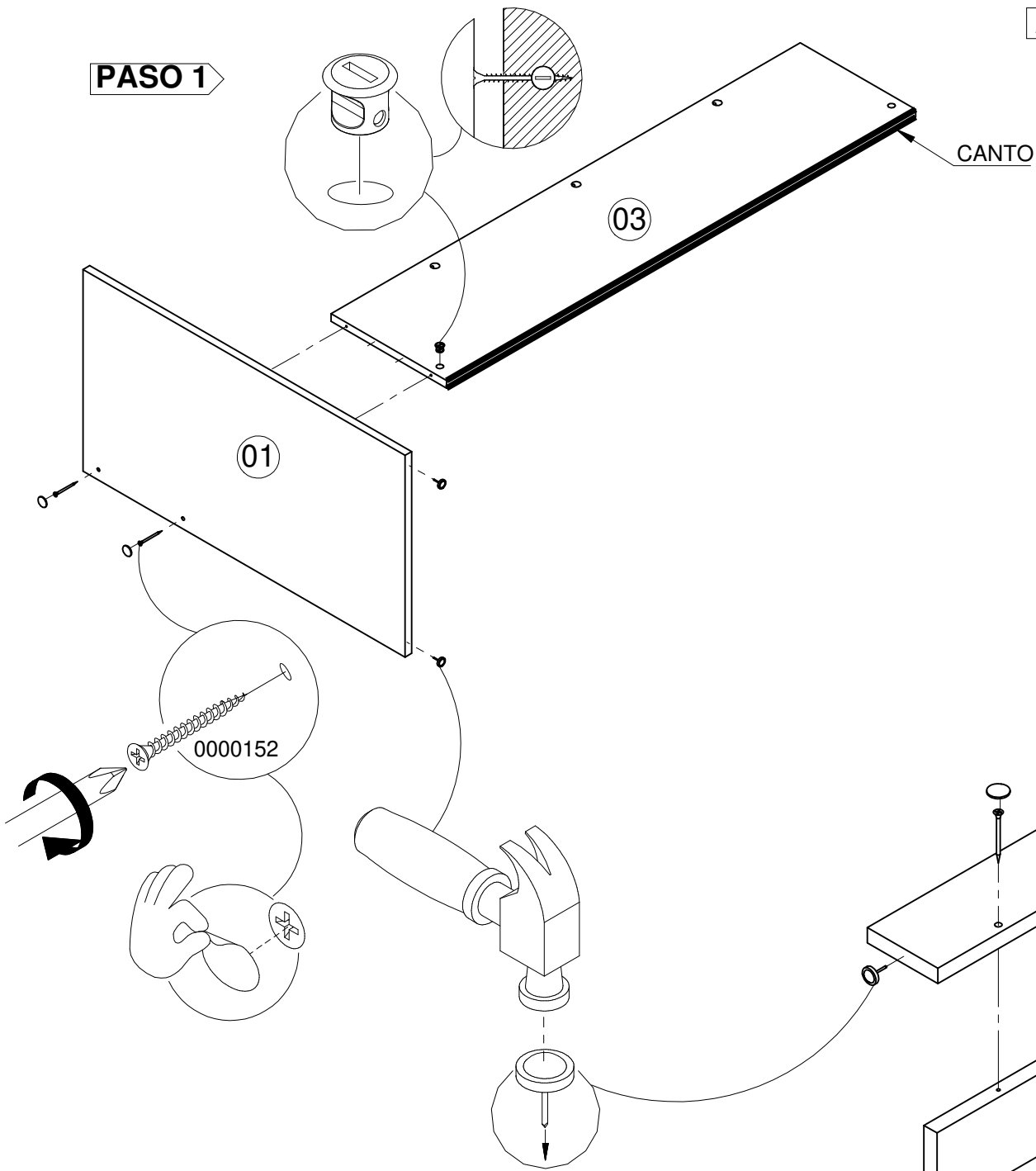
## ARMADO DERECHO

PASO DEL 1 AL 11

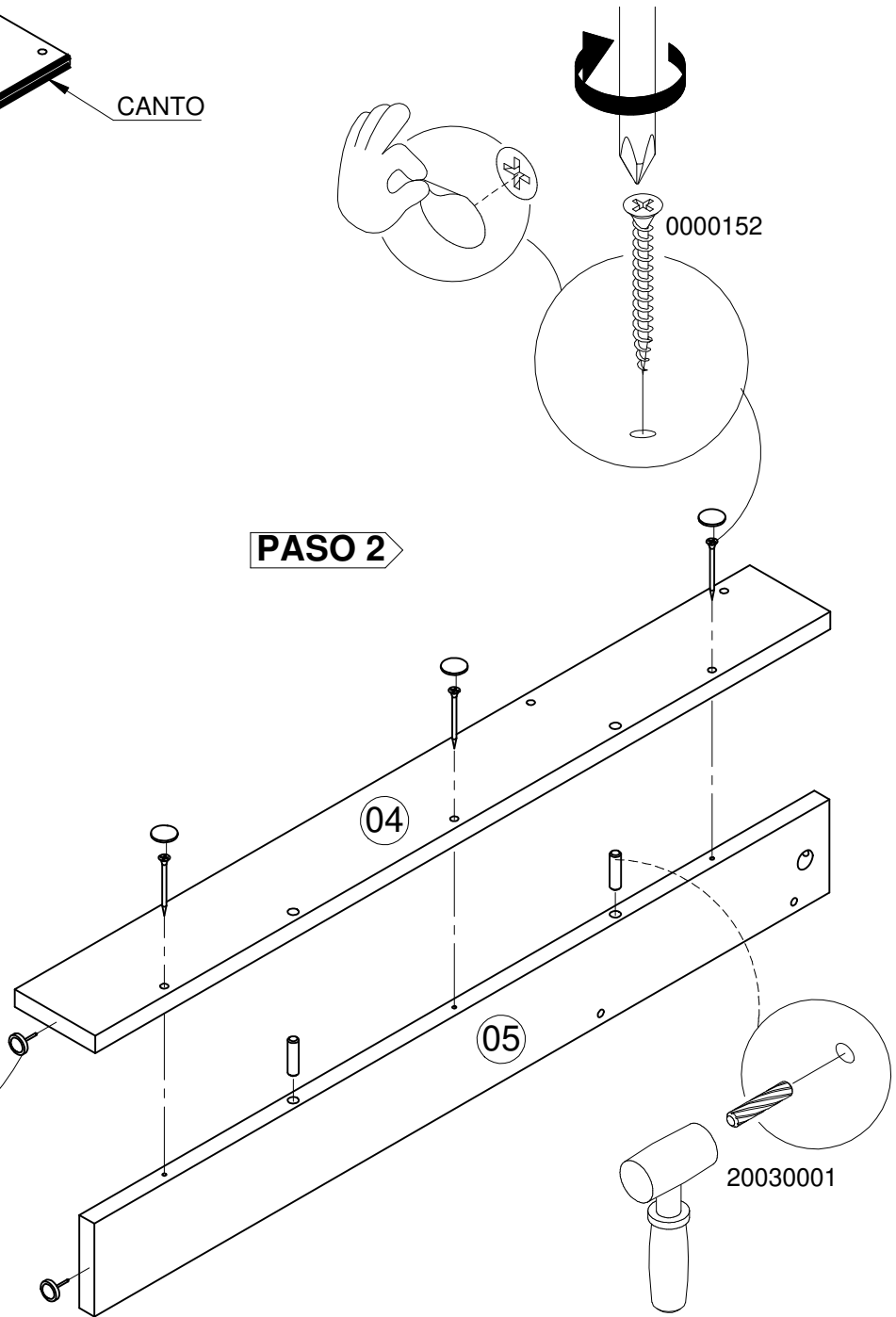


# ARMADO DERECHO

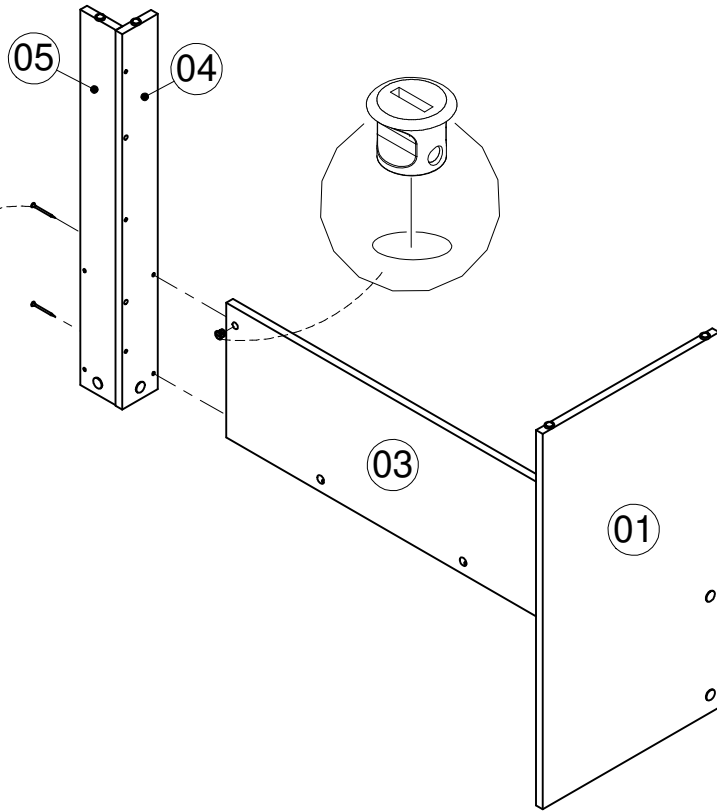
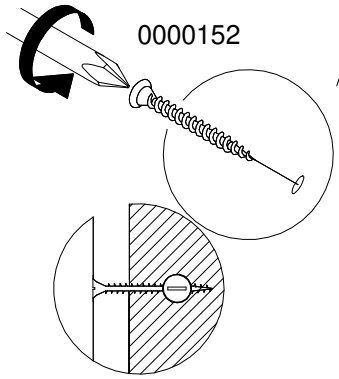
## PASO 1



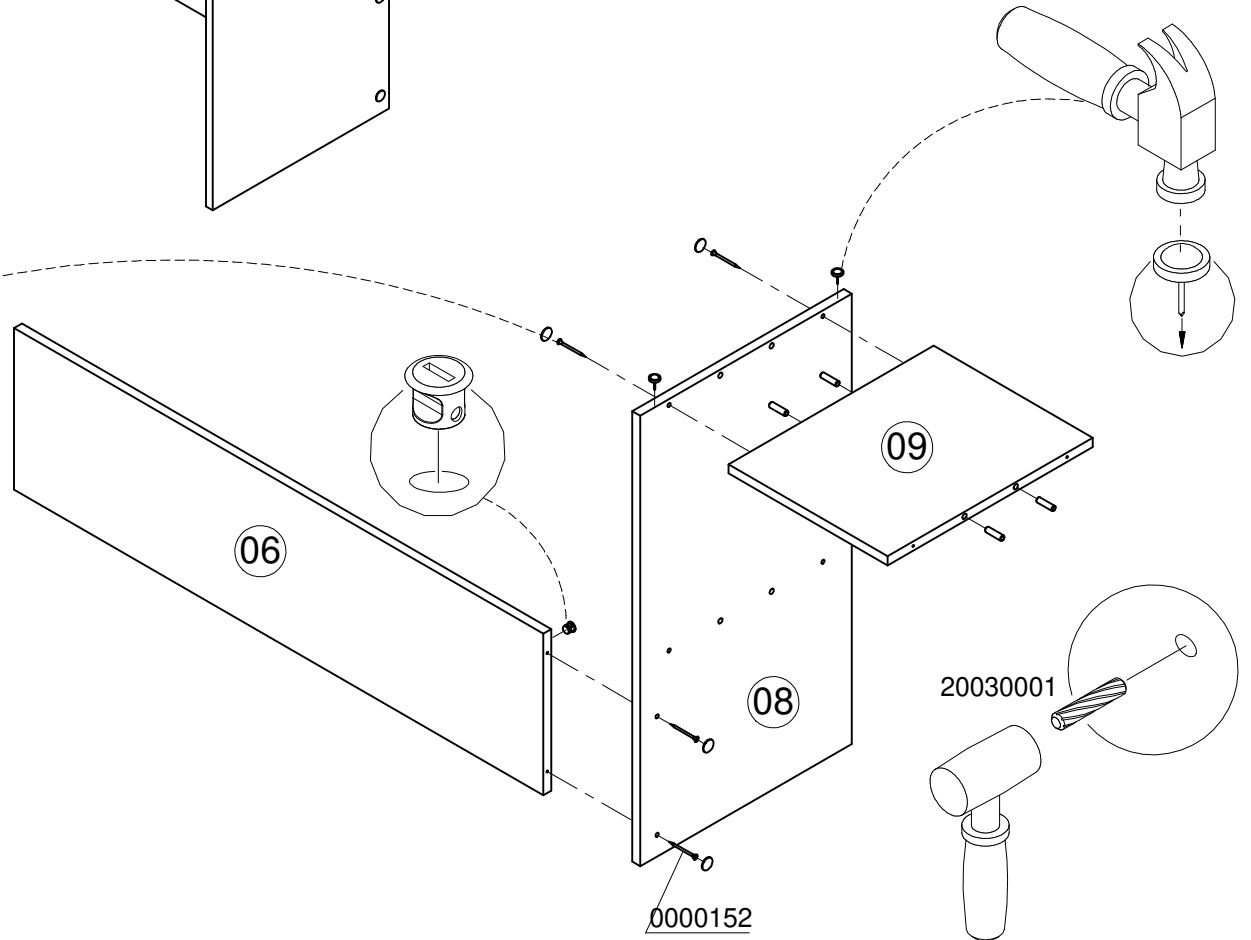
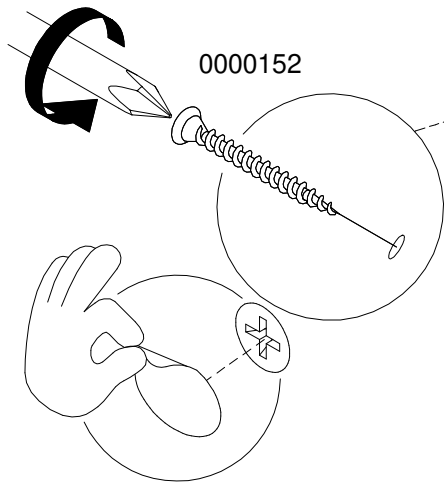
## PASO 2



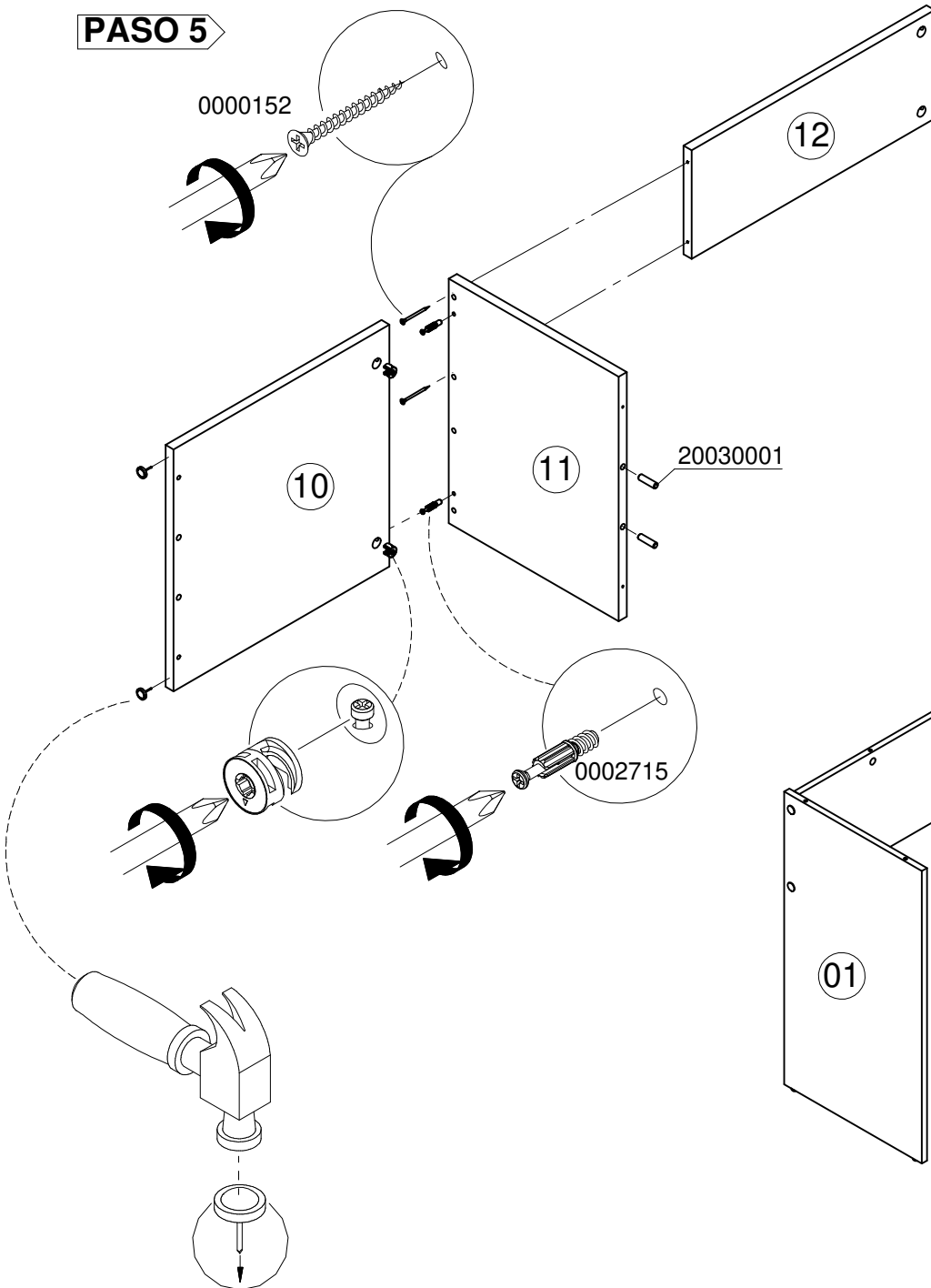
**PASO 3**



**PASO 4**



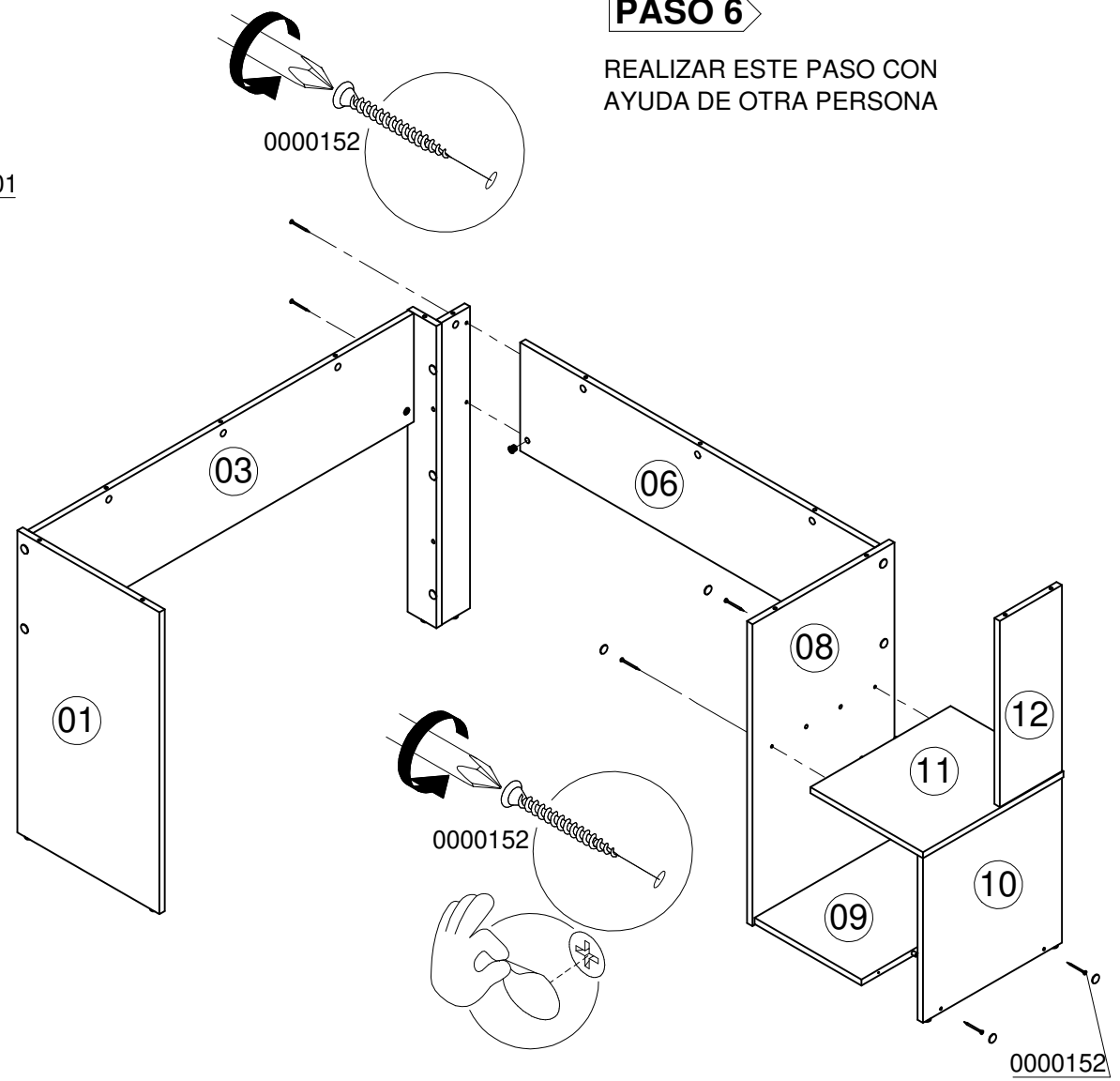
**PASO 5**



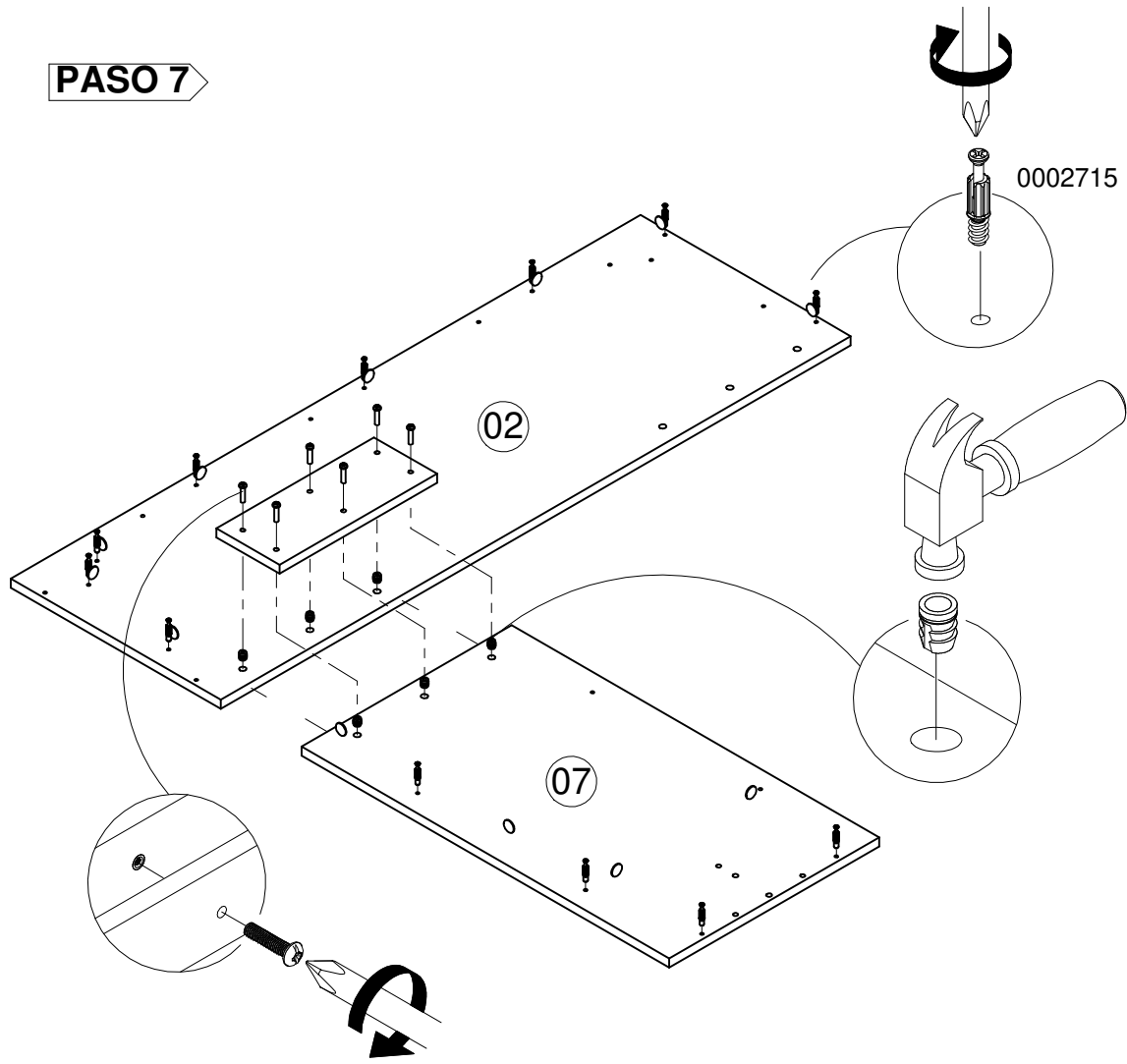
PRIMERO INSTALAR  
PIEZAS #11 Y #12

**PASO 6**

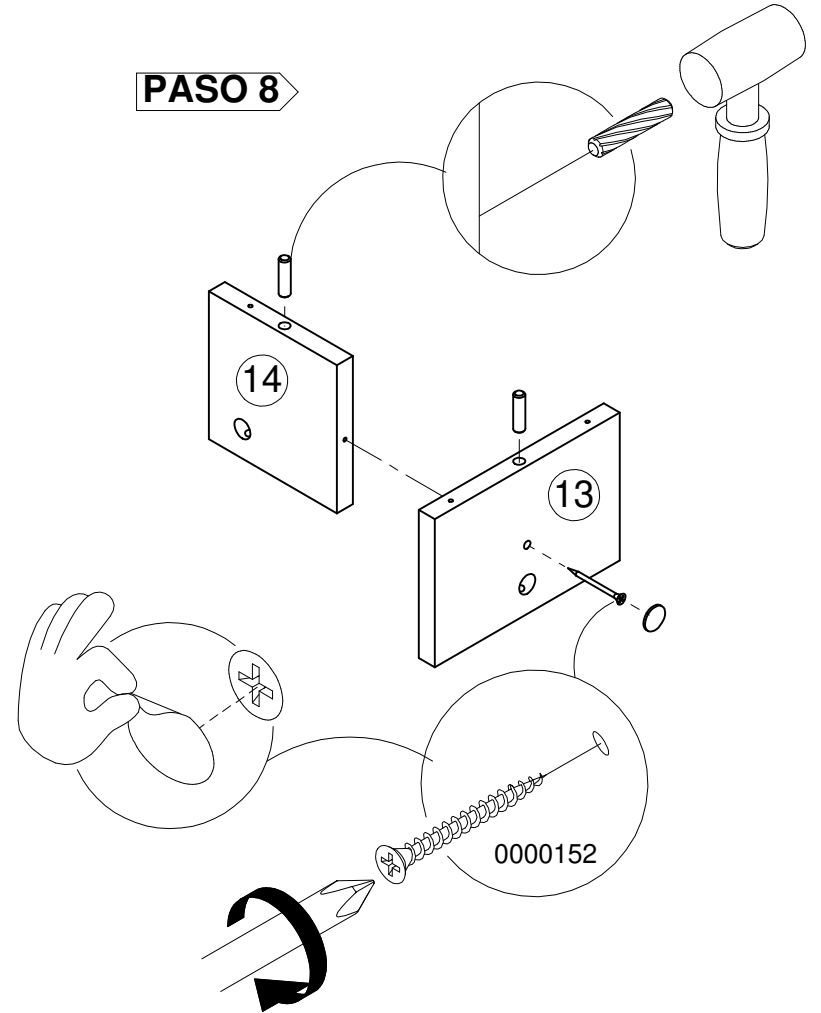
REALIZAR ESTE PASO CON  
AYUDA DE OTRA PERSONA



**PASO 7**



**PASO 8**

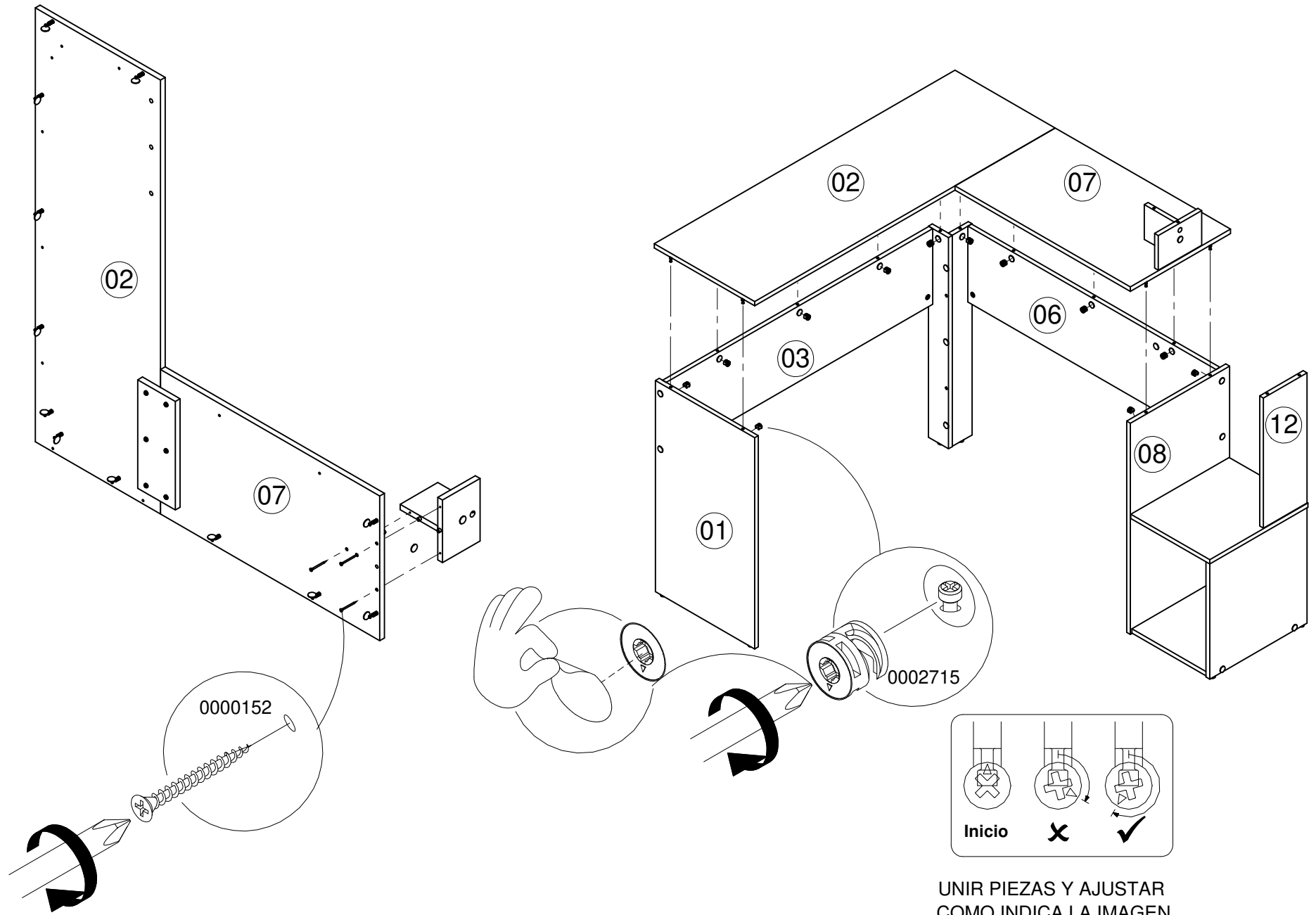




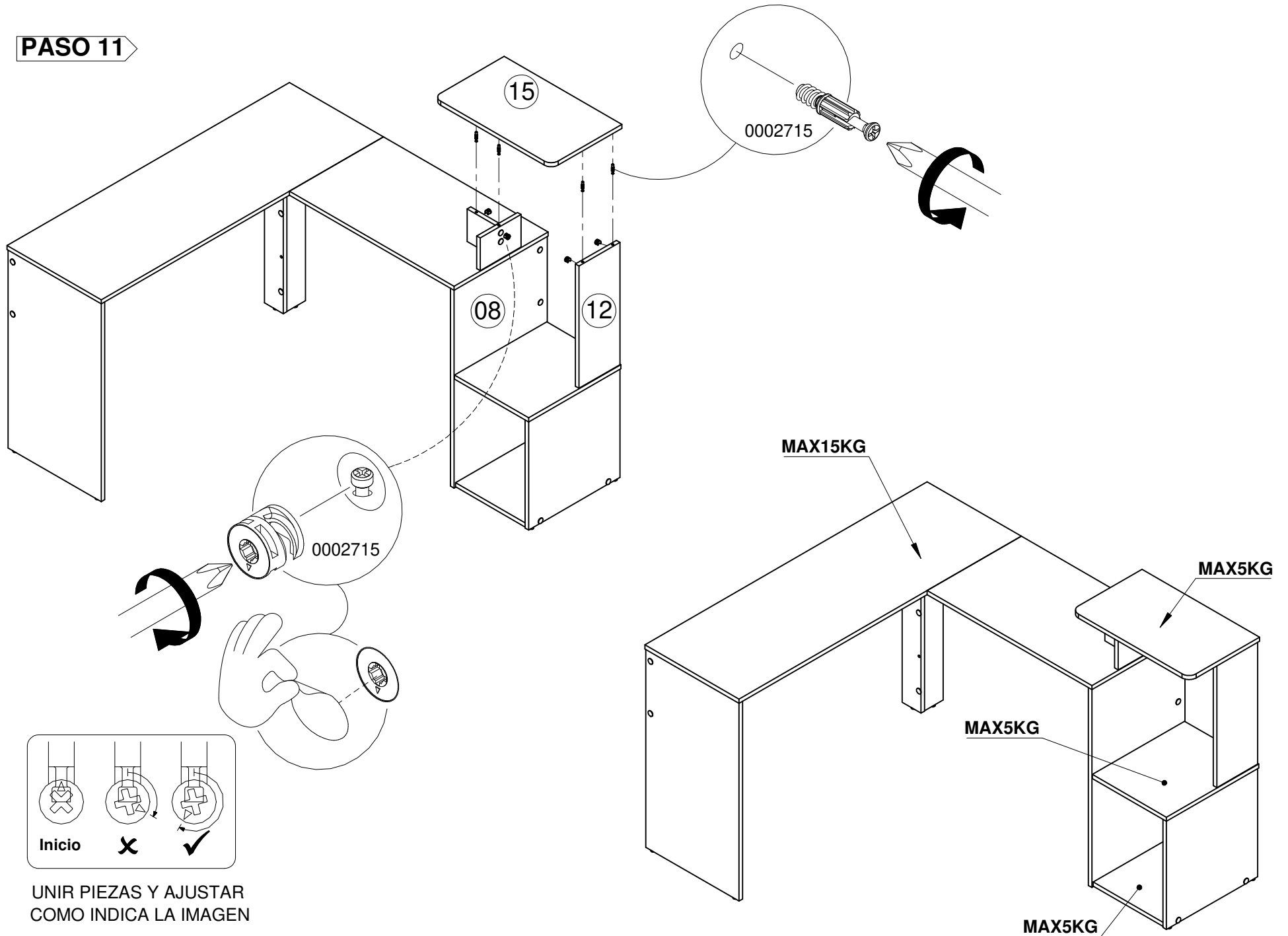
**PASO 9**

REALIZAR ESTE PASO CON  
AYUDA DE OTRA PERSONA

**PASO 10**

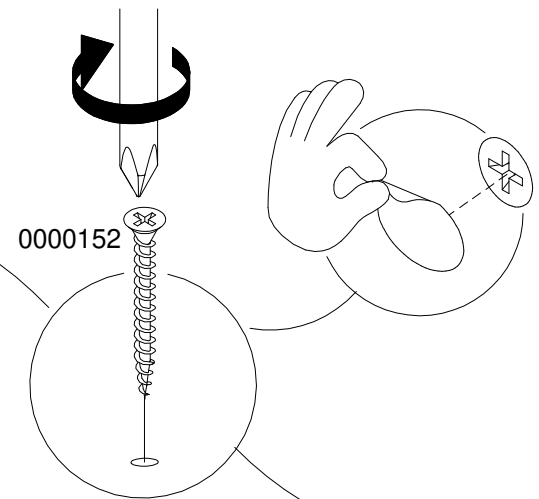
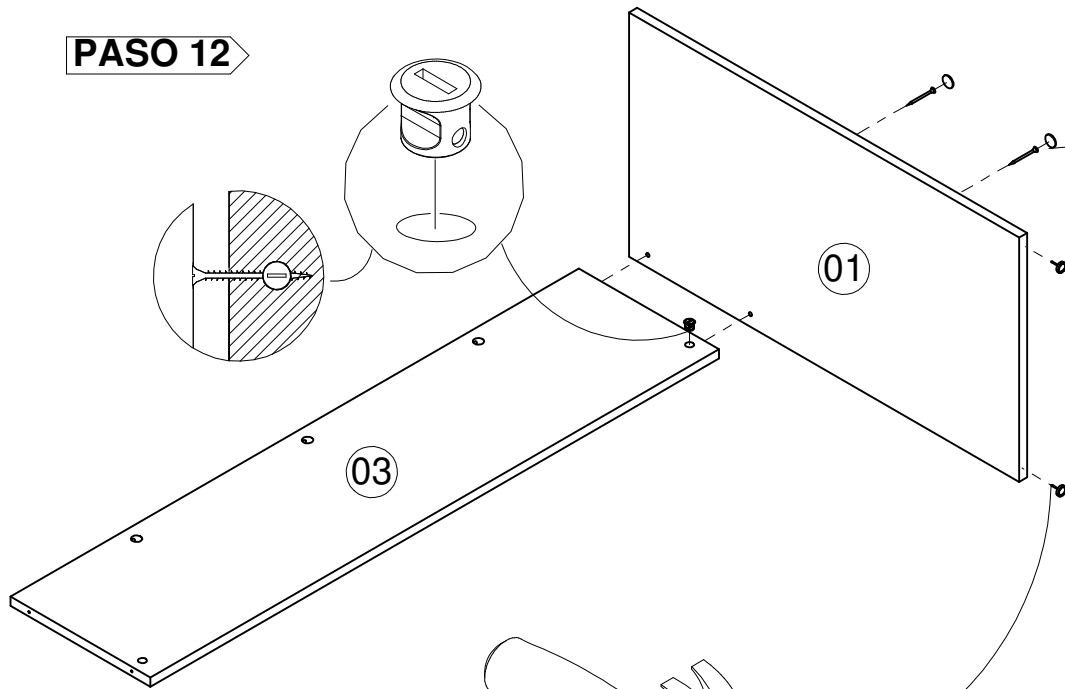


**PASO 11**

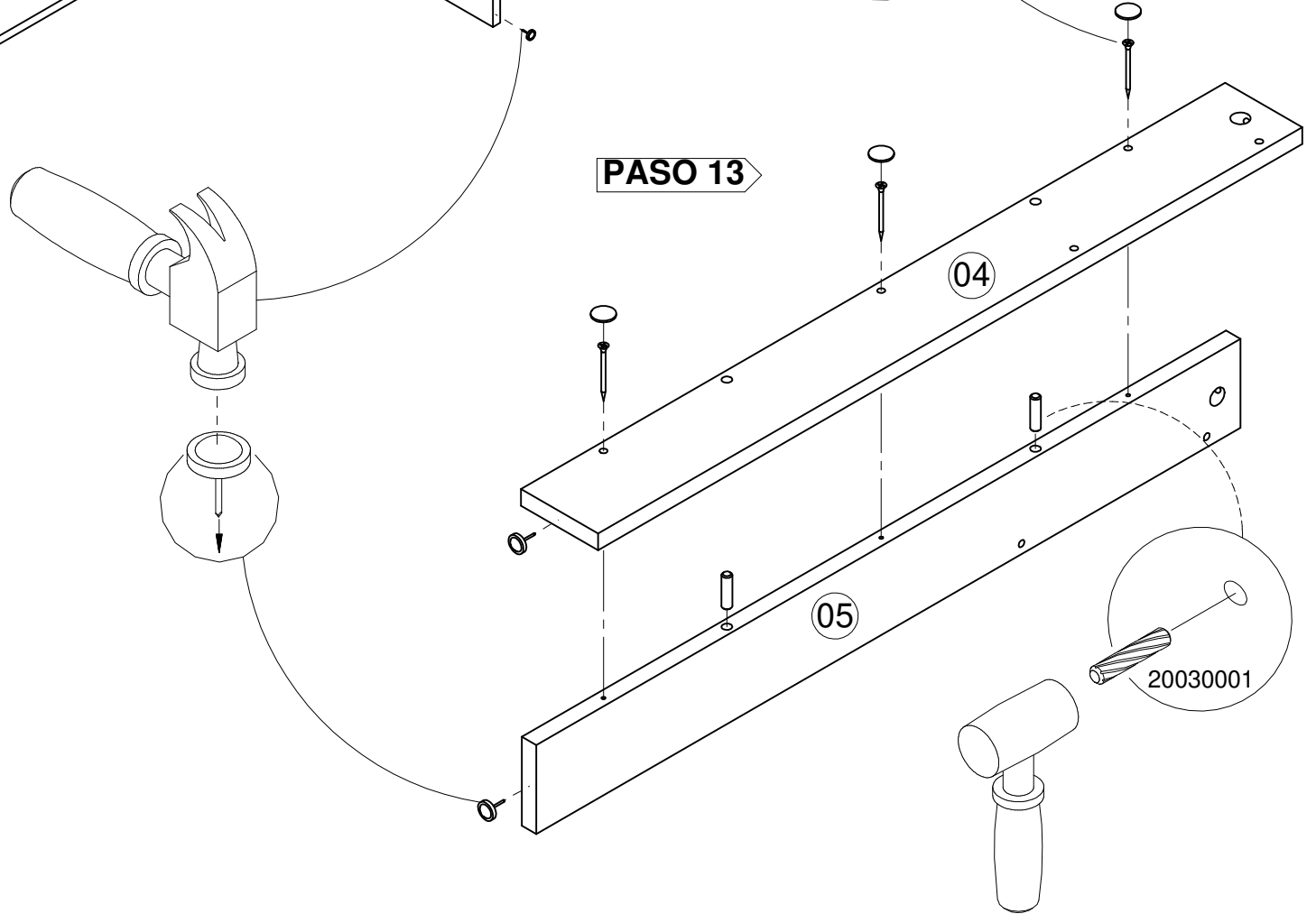


# ARMADO IZQUIERDO

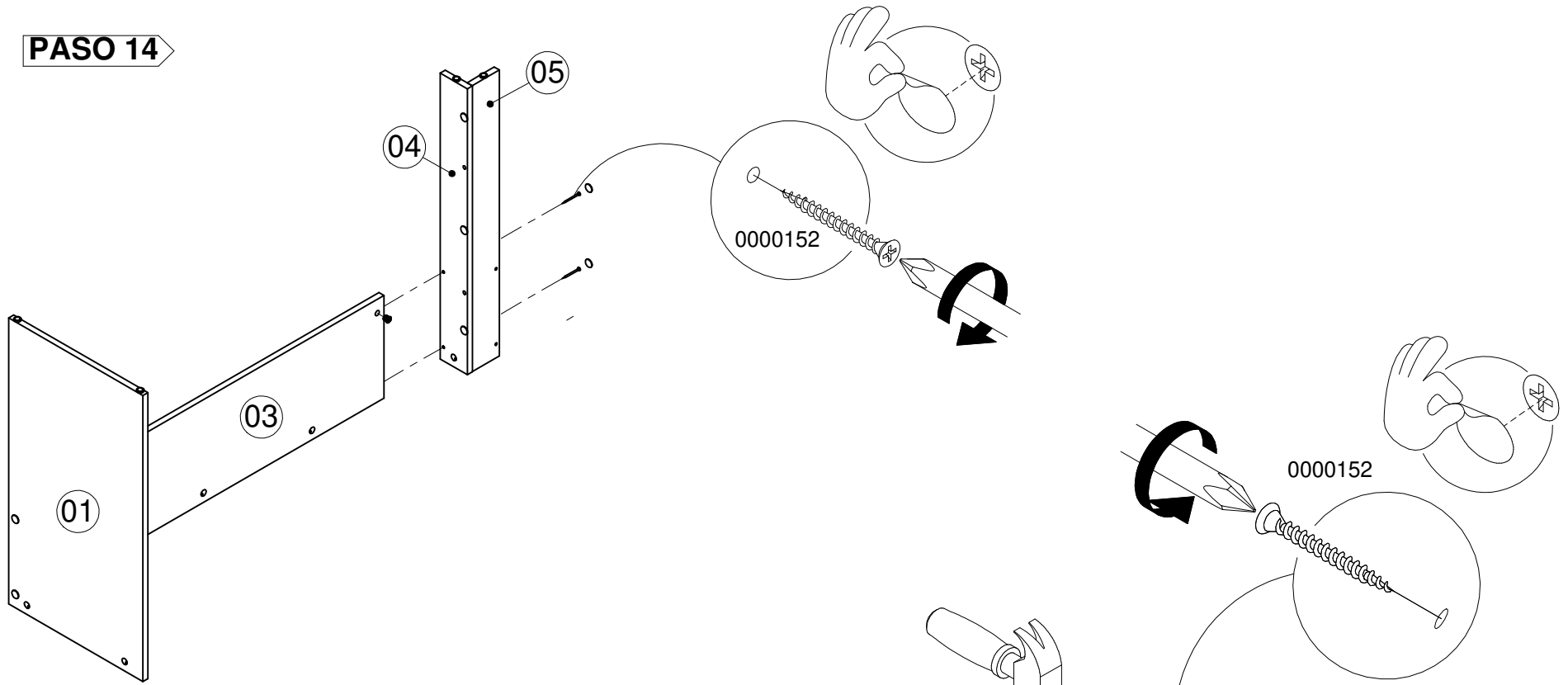
## PASO 12



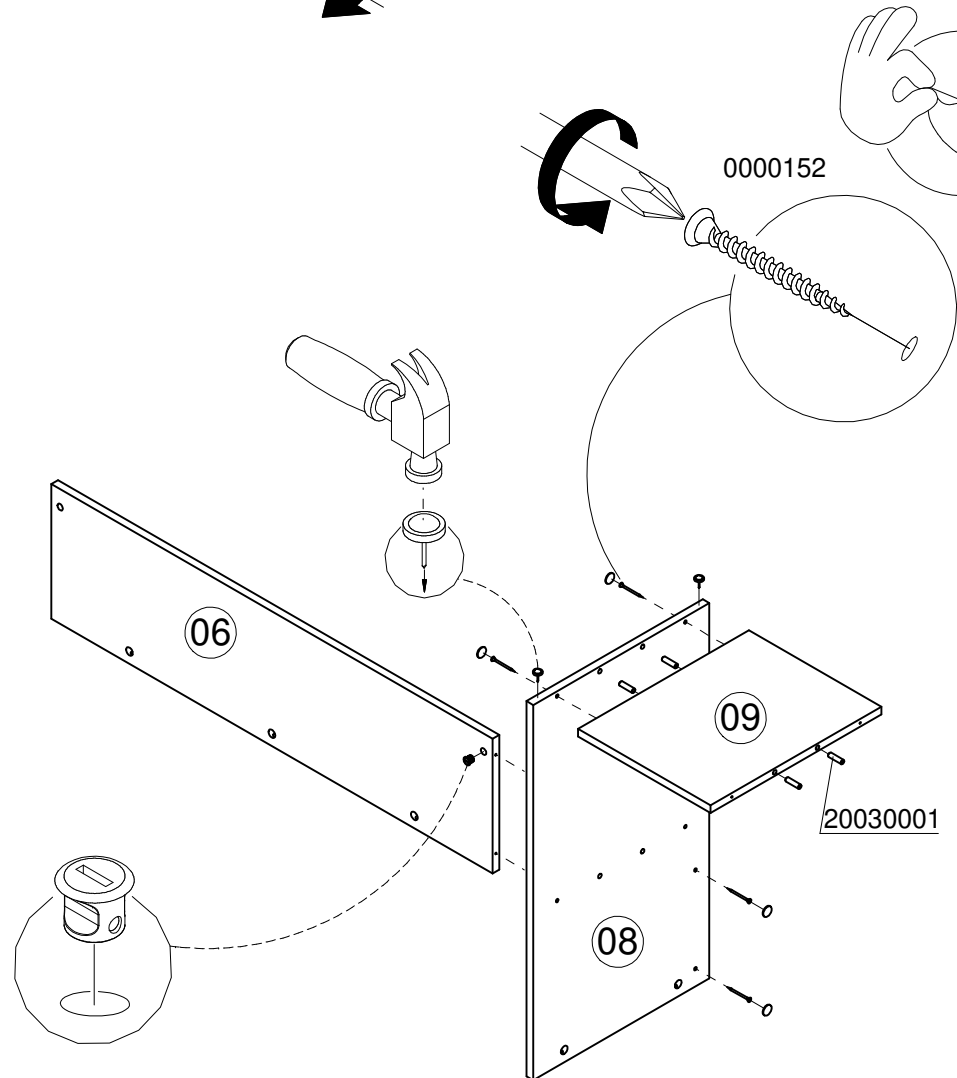
## PASO 13



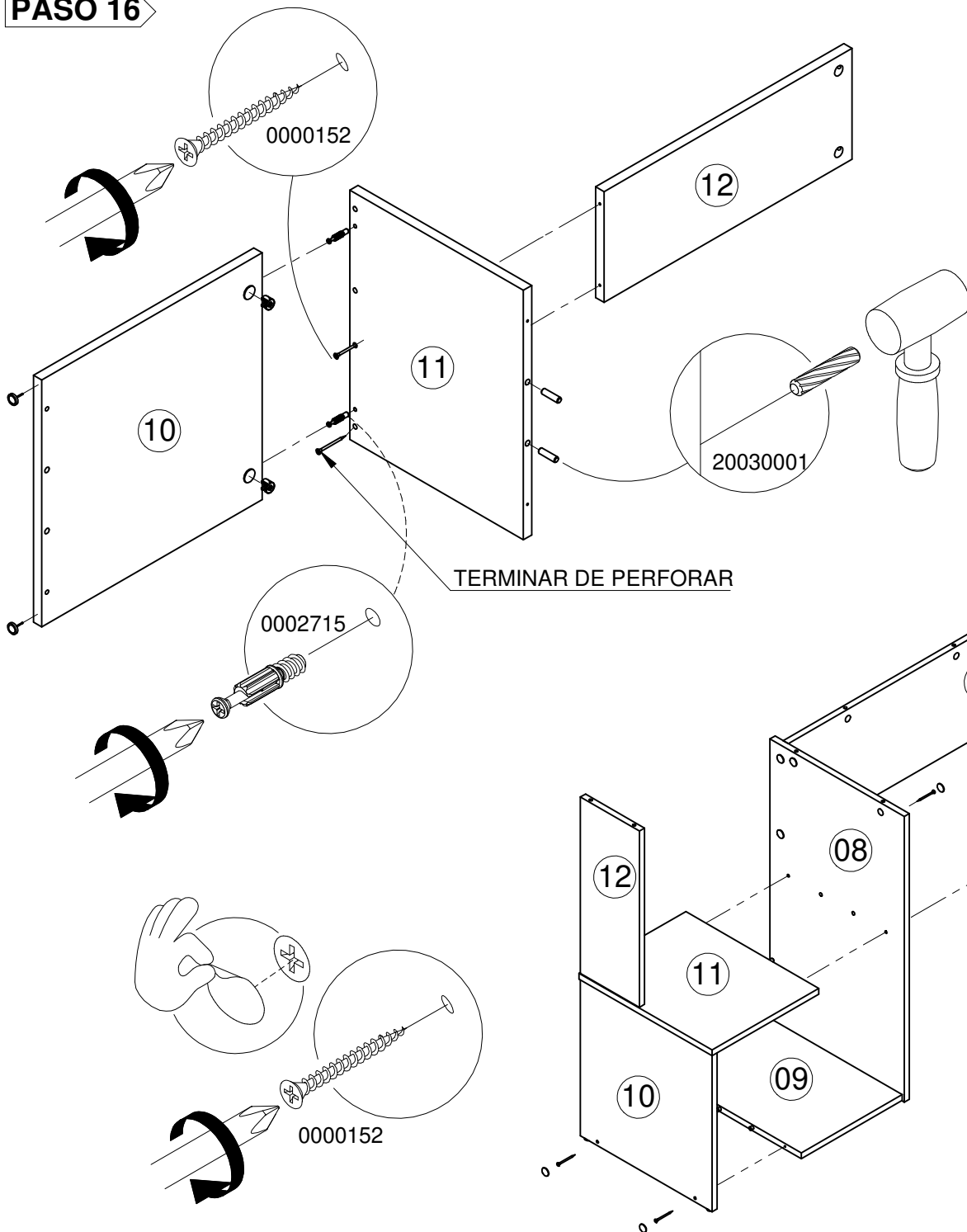
**PASO 14**



**PASO 15**

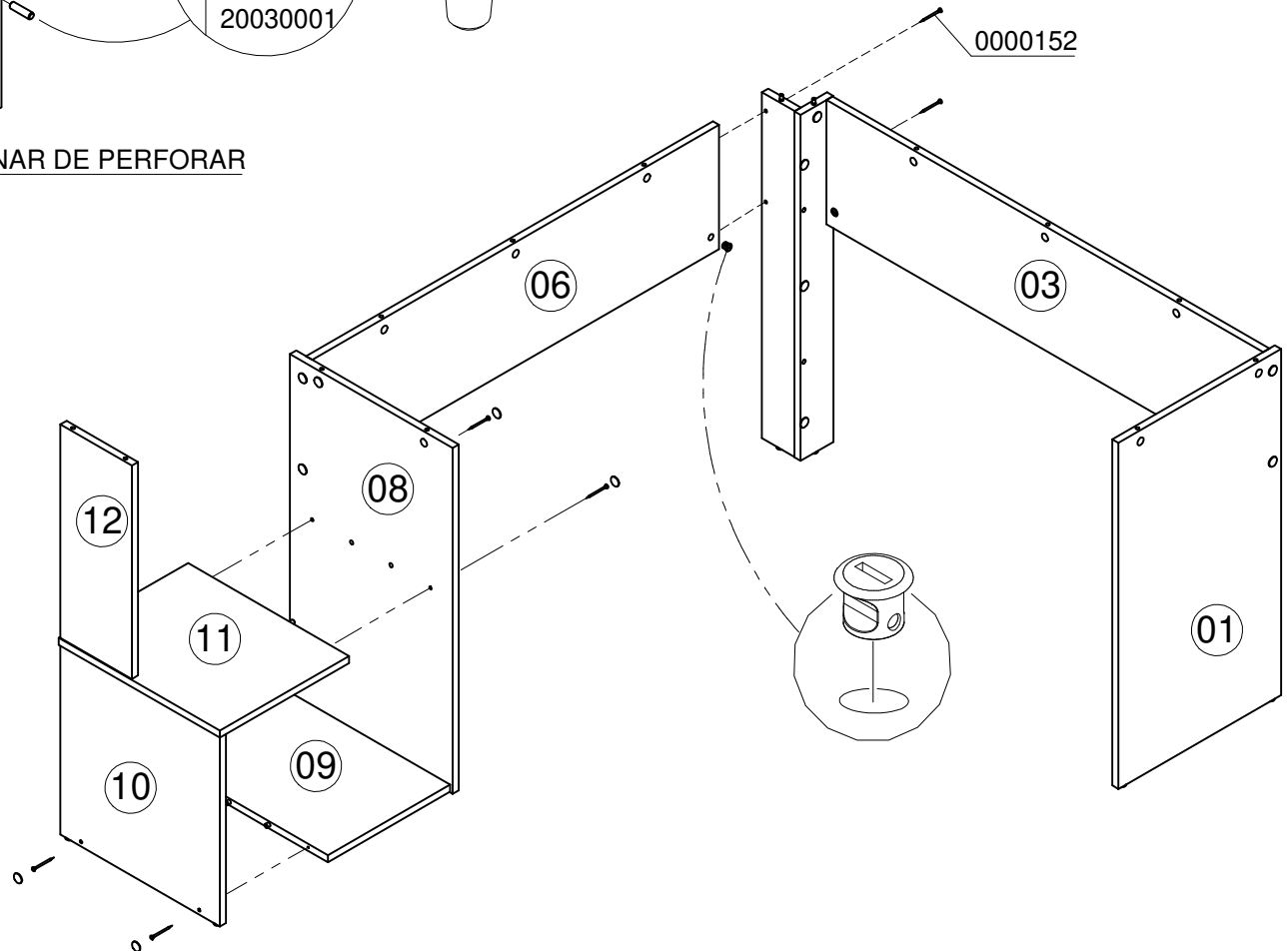


**PASO 16**

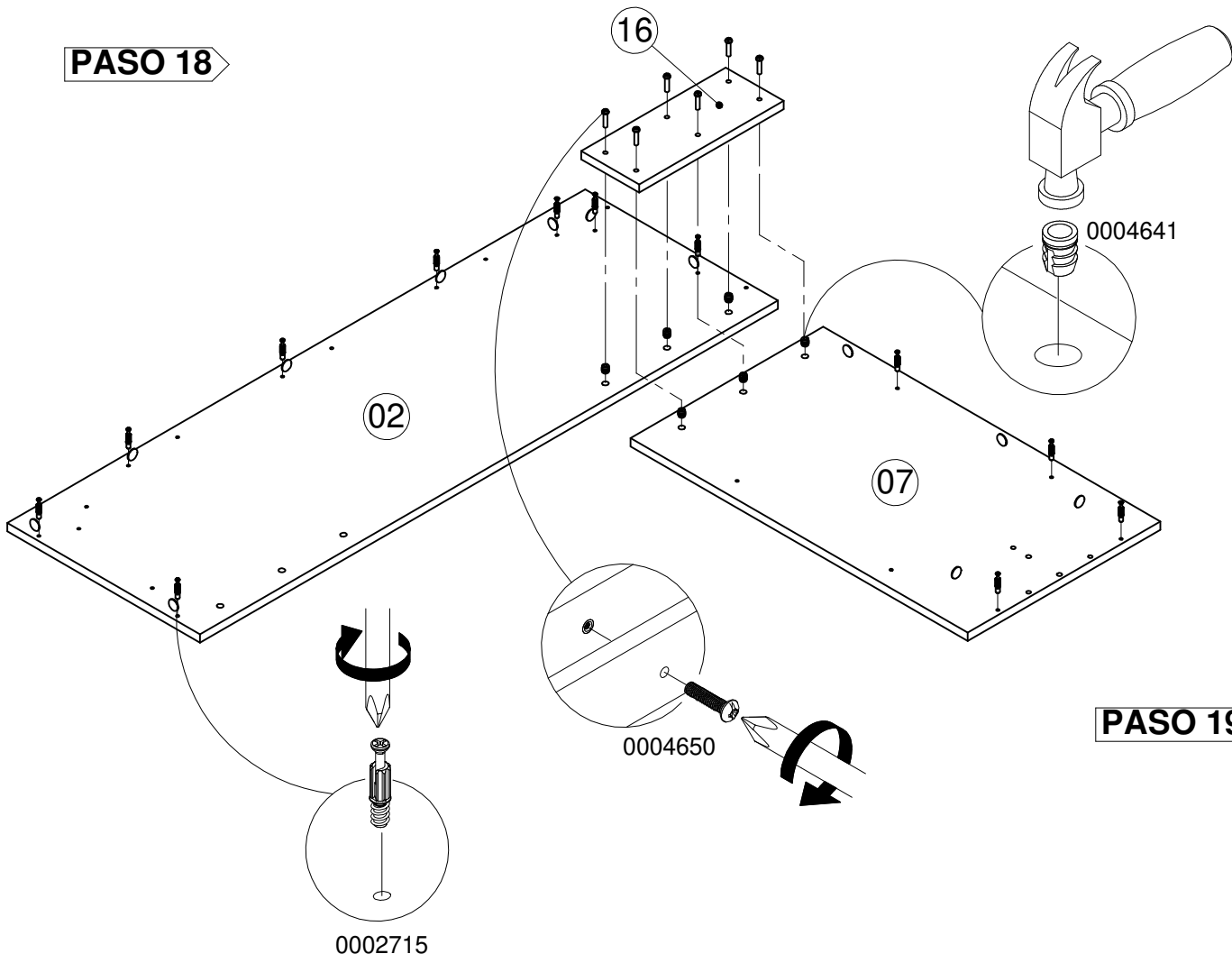


**PASO 17**

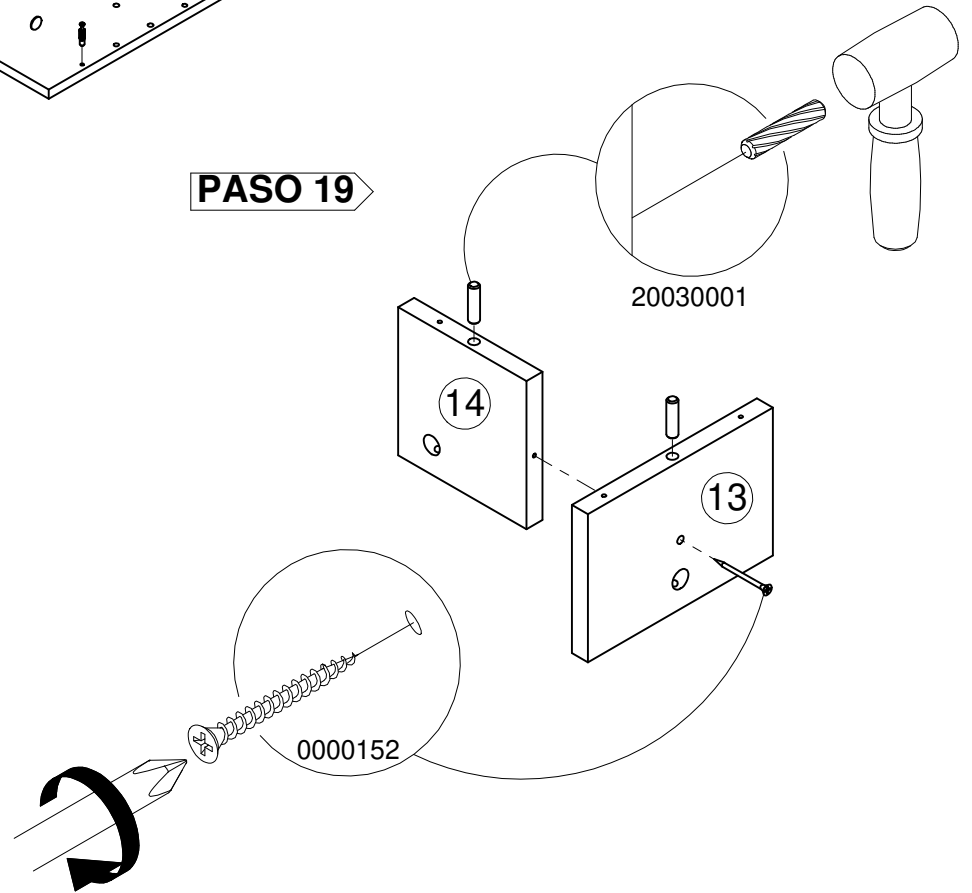
REALIZAR ESTE PASO CON  
AYUDA DE OTRA PERSONA



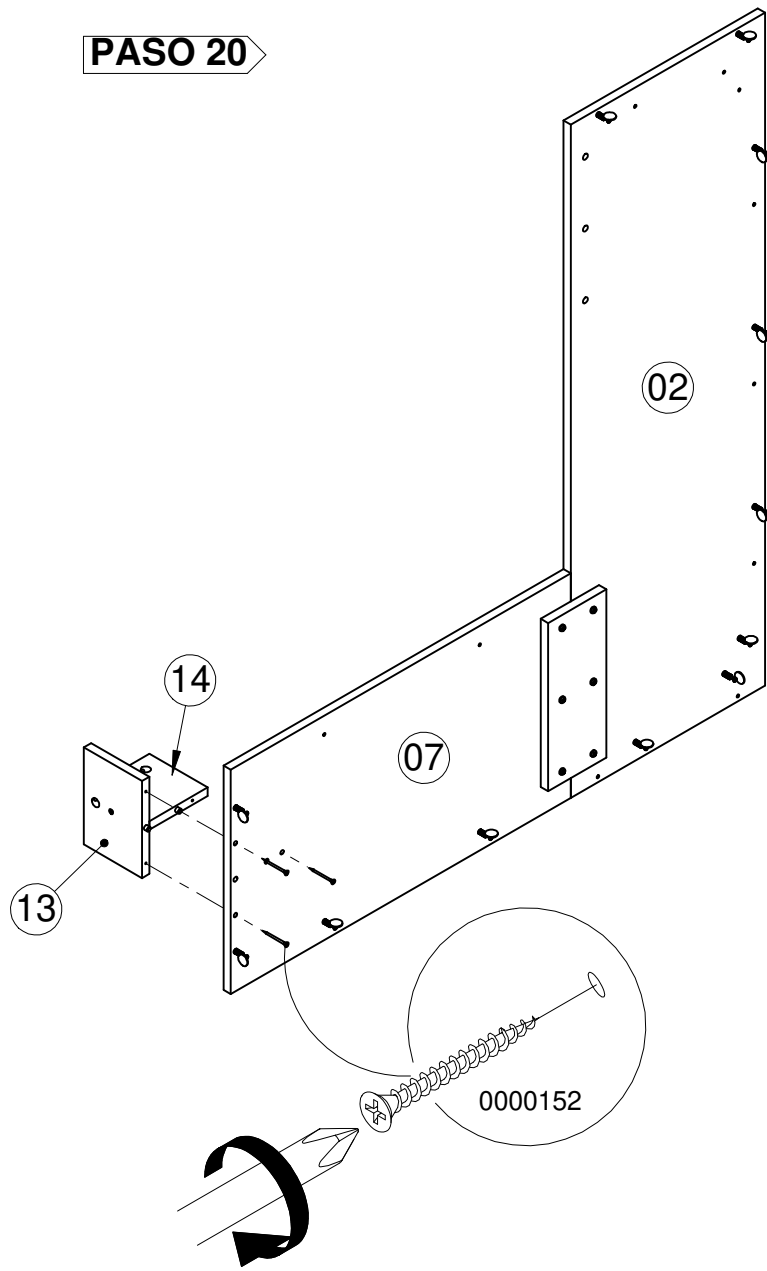
**PASO 18**



**PASO 19**

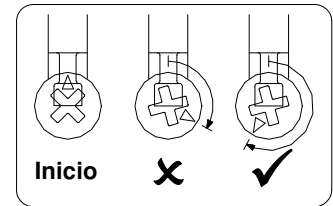
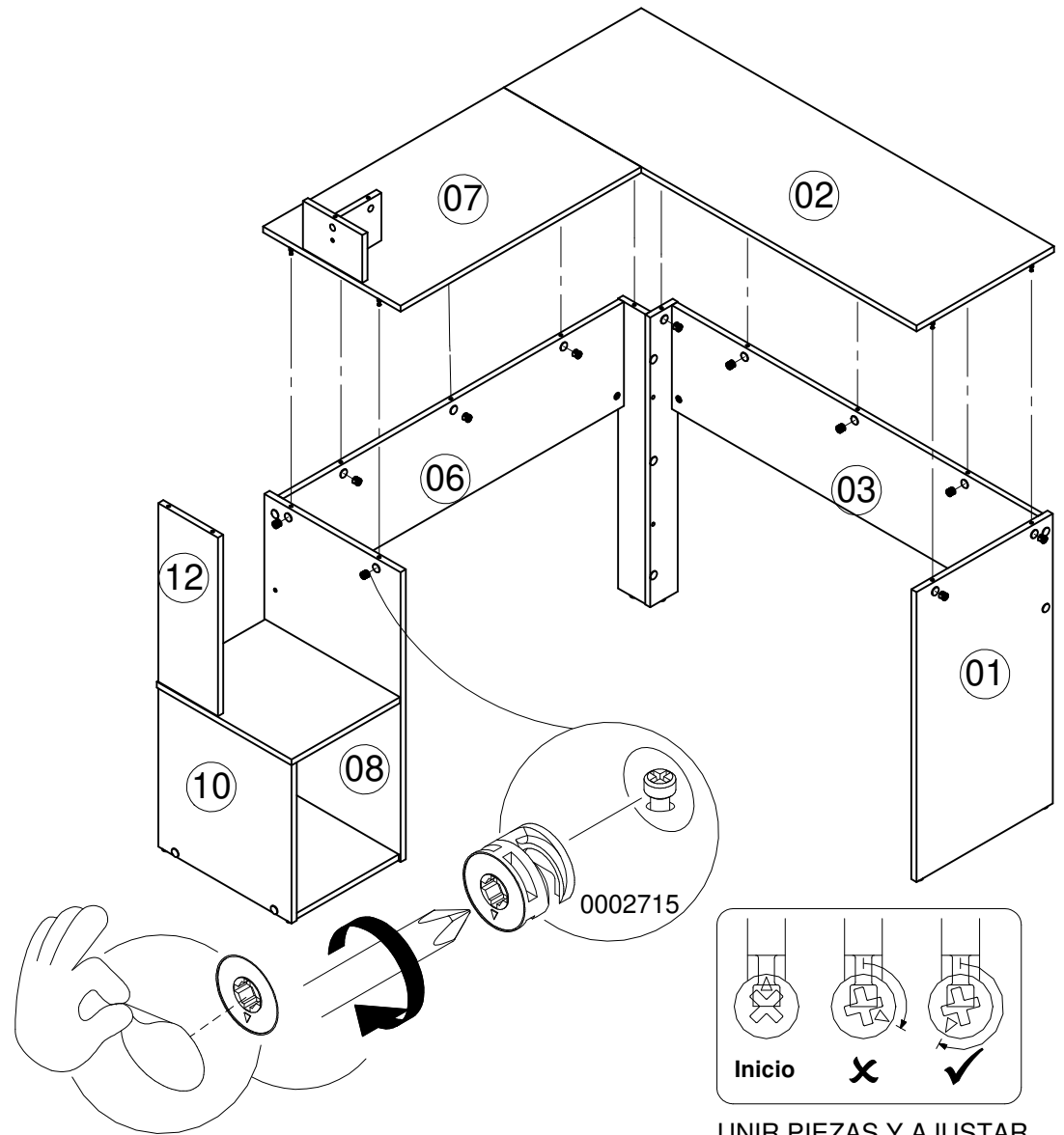


**PASO 20**



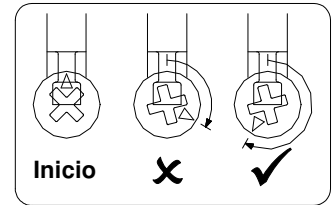
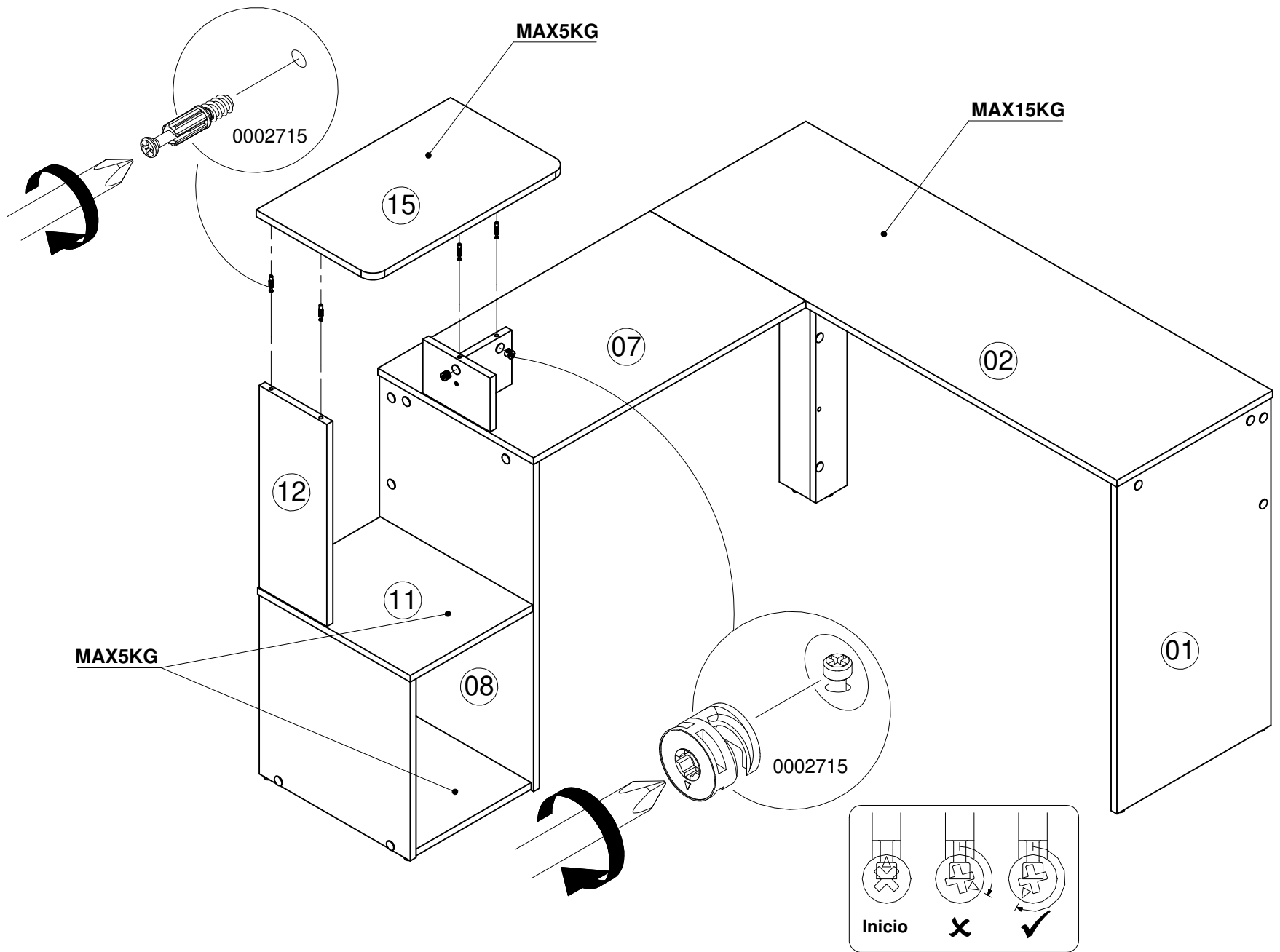
**PASO 21**

REALIZAR ESTE PASO CON AYUDA DE OTRA PERSONA



UNIR PIEZAS Y AJUSTAR COMO INDICA LA IMAGEN

**PASO 22**



UNIR PIEZAS Y AJUSTAR  
COMO INDICA LA IMAGEN