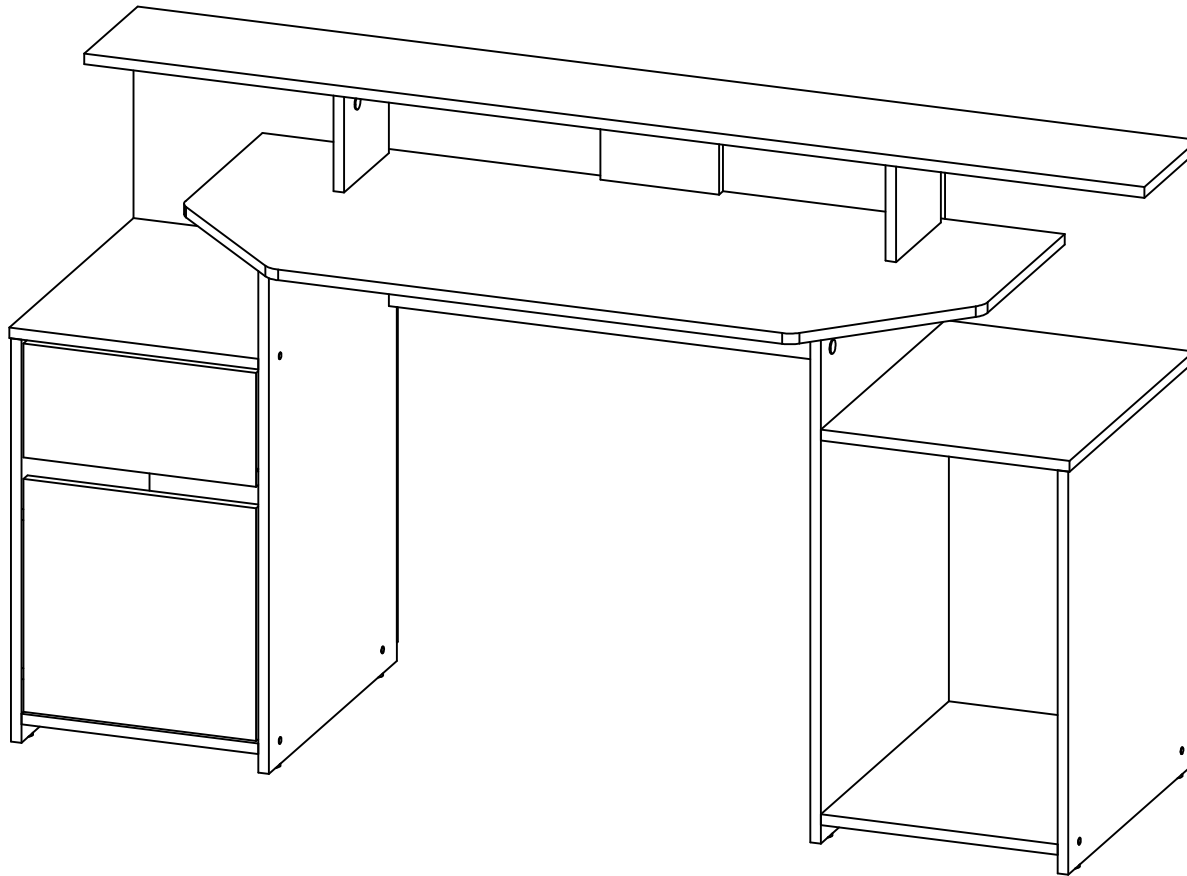


ESCRITORIO GAMER MAX

M01656ES-WE

Revisión:01/16/04/2021



Maderkit
Muebles que innovan tu hogar

+57 311 340 2222

maderkit.com.co

/Maderkit S.A


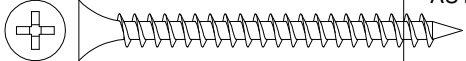
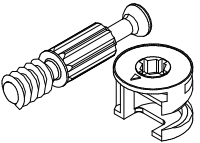
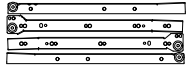
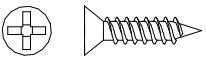

/Maderkit S.A

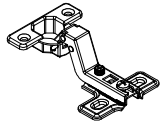

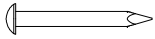
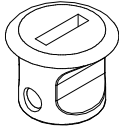
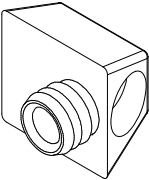
018000 - 180 - 425

SERVICIO AL CLIENTE LINEA GRATUITA A NIVEL NACIONAL

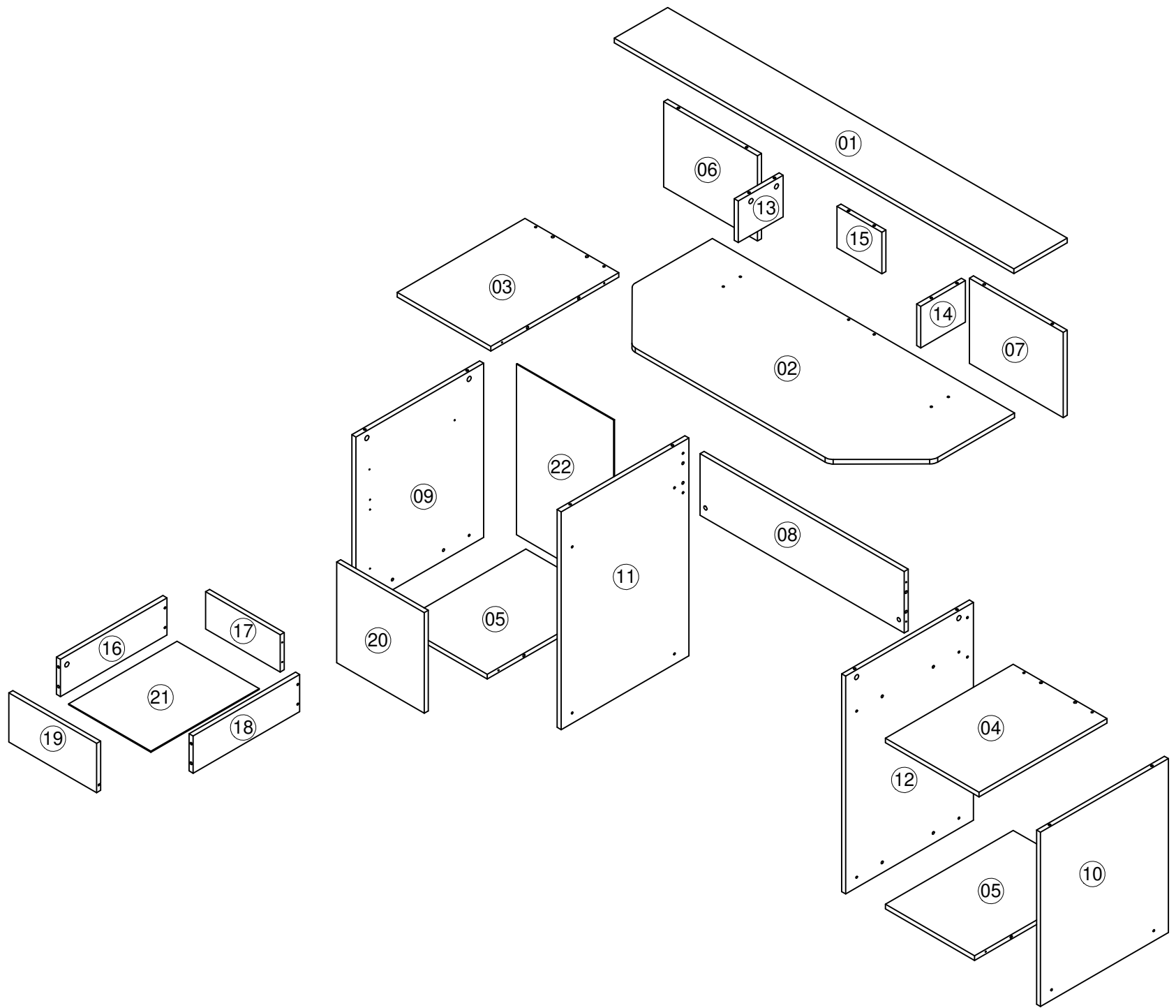
*Los accesorios mencionados en el instructivo de armado podrían variar sin previo aviso.

ACCESORIOS

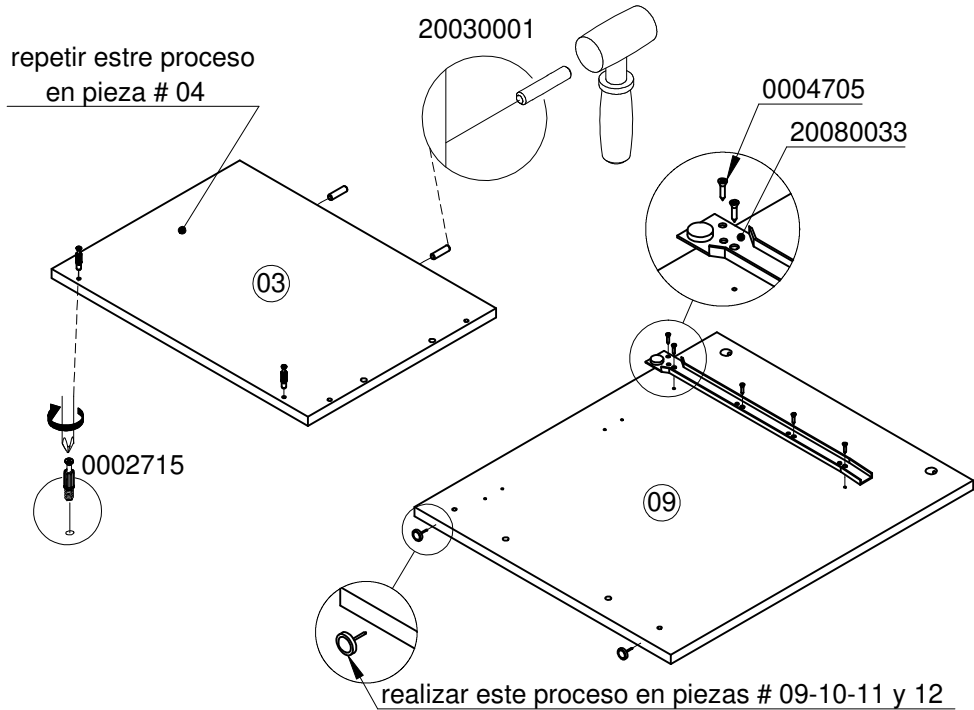
DIBUJO	NOMBRE	CANT.	ITEMS
	TAPA TORNILLO ADHESIVA	25	WE 012557
	TORNILLO 6*2 AVE PHI AUTOPERFORANTE	30	0000152
	PERNO CONECTOR MINIFIX 15 MM	20	0002715
	CORREDERA METALICA NEGRA 400MM	1	20080033
	TORNILLO 6X5/8 AVE PHI ZINC AGLOMERADO	28	0004705
	TARUGO 8X30	22	20030001

DIBUJO	NOMBRE	CANT.	ITEMS
	BISAGRA EMBEBIDA 35MM	2	20040014
	DESLIZADOR DE PUNTILLA	8	20080050
	PUNTILLA DE ACERO 3/4	20	20020006
	TUERCA NUMERO 2	2	NE 0004633
	ACOPLE UNION TRAPEZOIDAL	1	005895

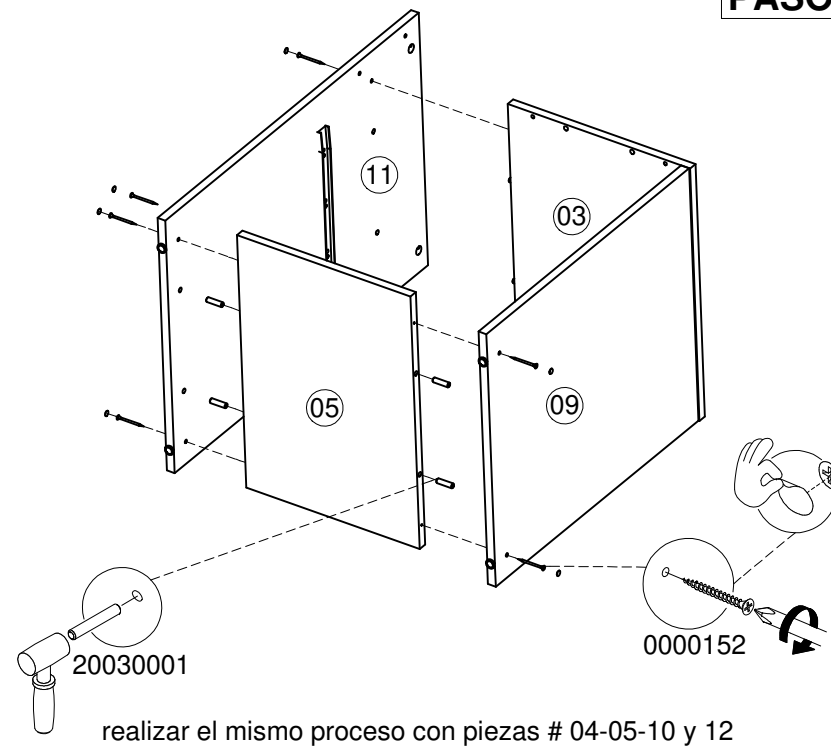
La información y características de accesorios que aparecen en este MANUAL DE INSTRUCCIONES pueden estar sujetas a cambios dependiendo de su efectiva disponibilidad y podrán variar de acuerdo con la versión comercializada. MADERKIT S.A., se reserva el derecho de realizar modificaciones en cualquier momento y sin previo aviso. Esta información está basada en la última actualización entregada por el fabricante, y las características definitivas del mueble serán las que conozca y acepte el comprador. Vigencia hasta una nueva actualización de la fábrica. Las piezas y/o accesorios que deban reponerse por efectos de garantía se harán por la versión equivalente disponible en el momento del elemento a reponer.



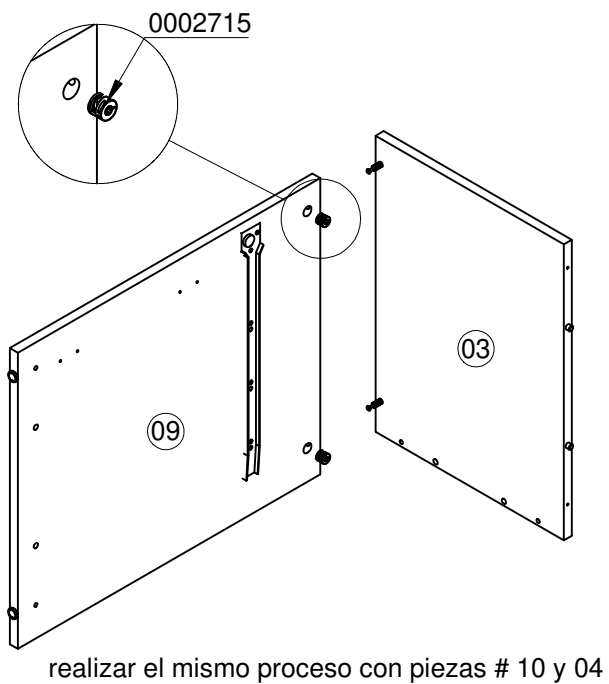
PASO 1



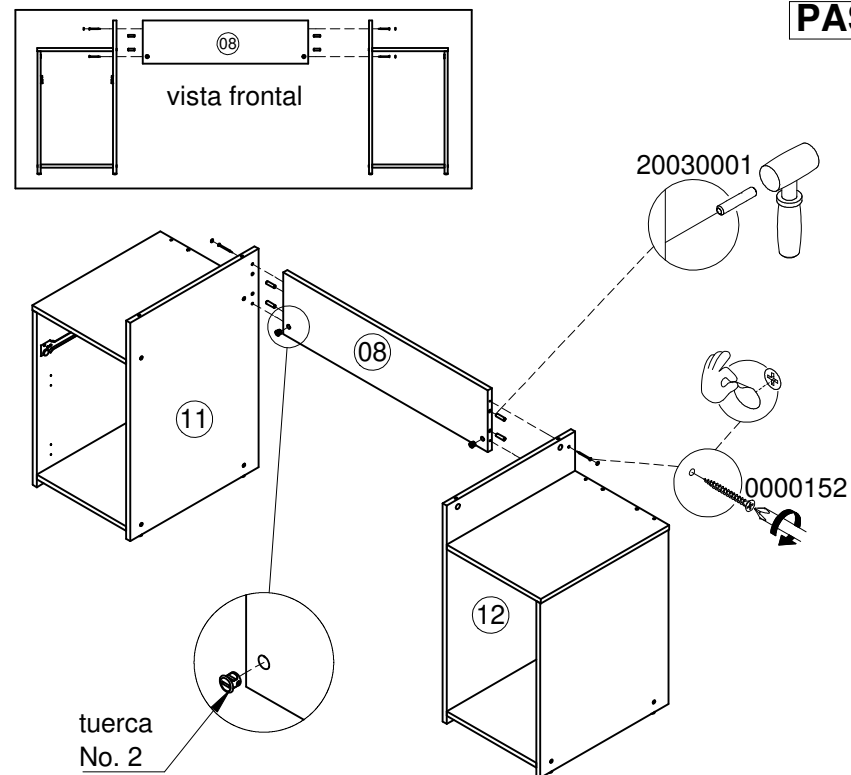
PASO 3



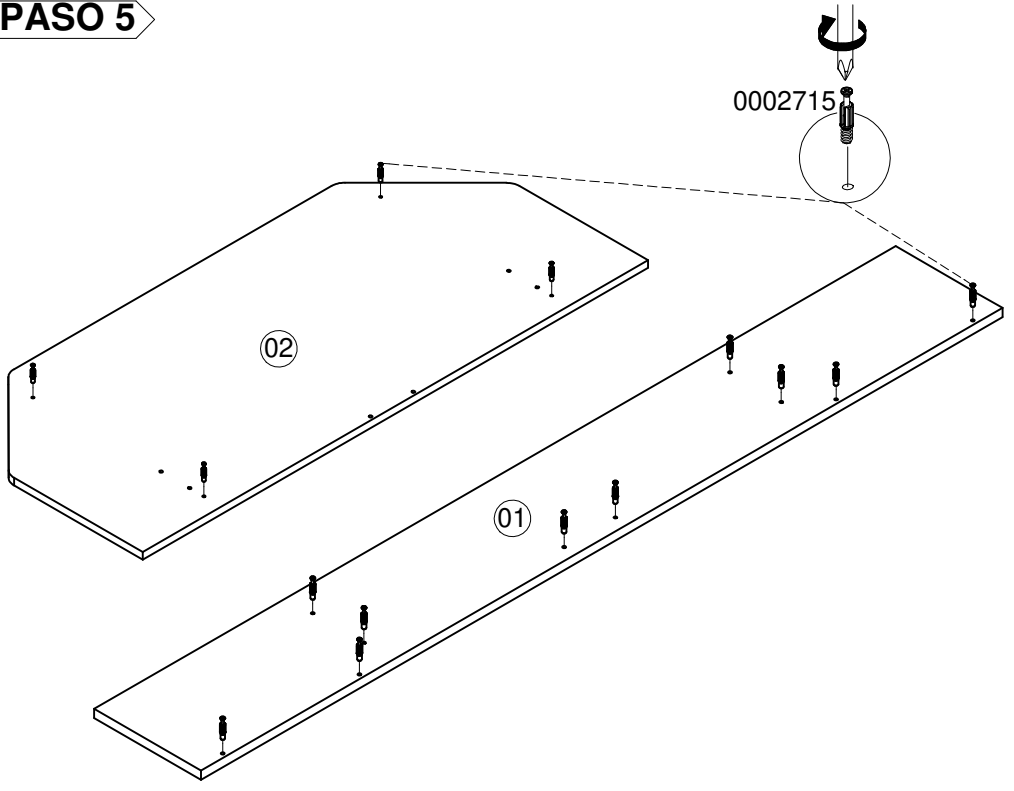
PASO 2



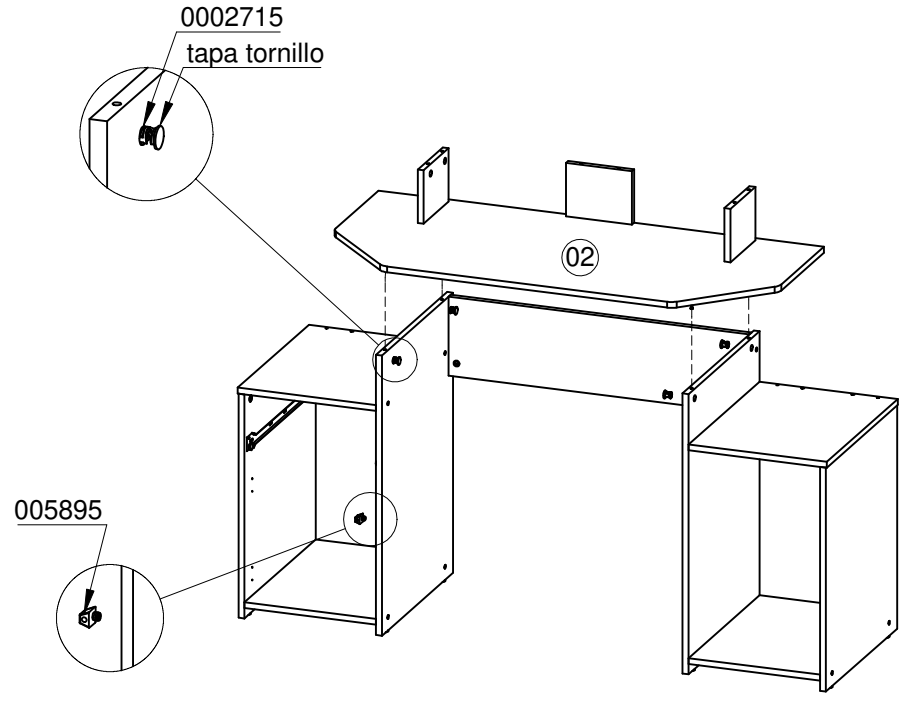
PASO 4



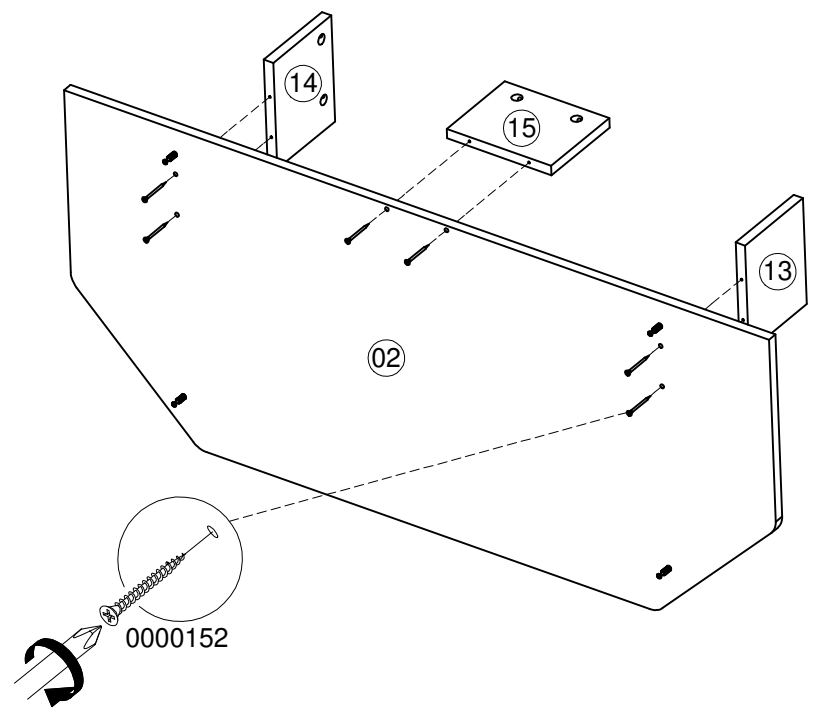
PASO 5



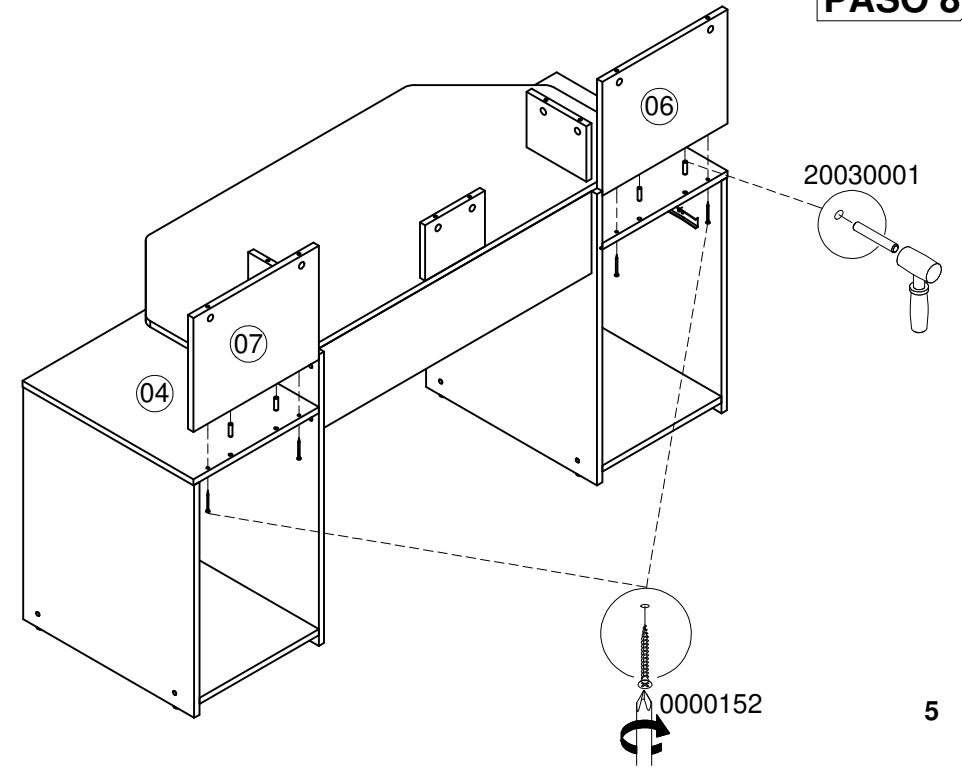
PASO 7



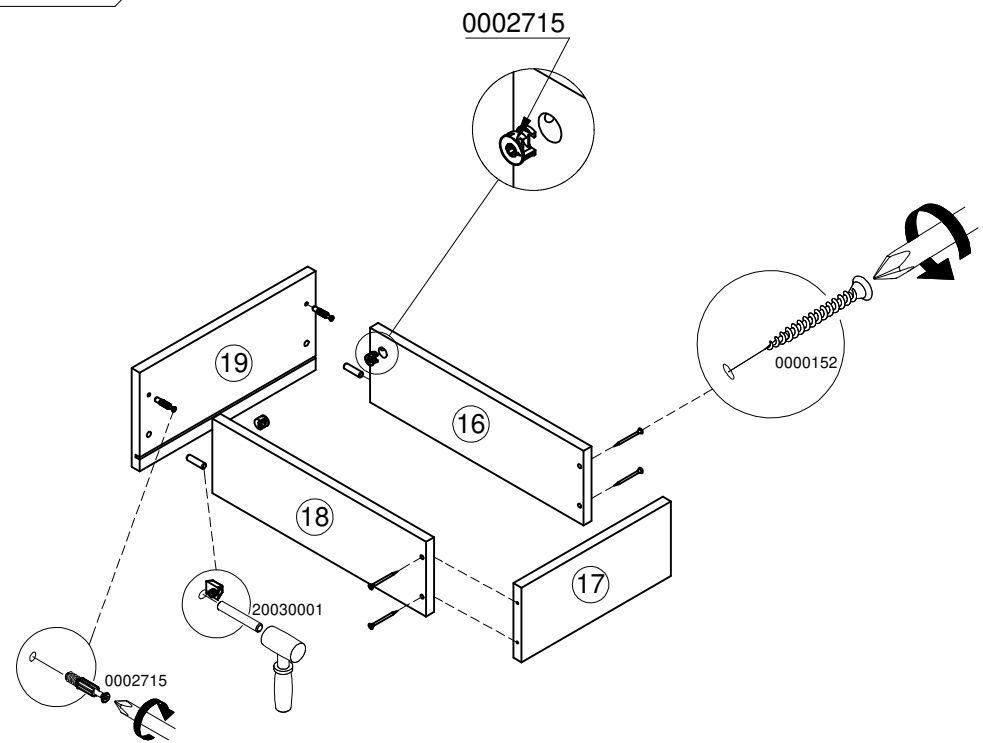
PASO 6



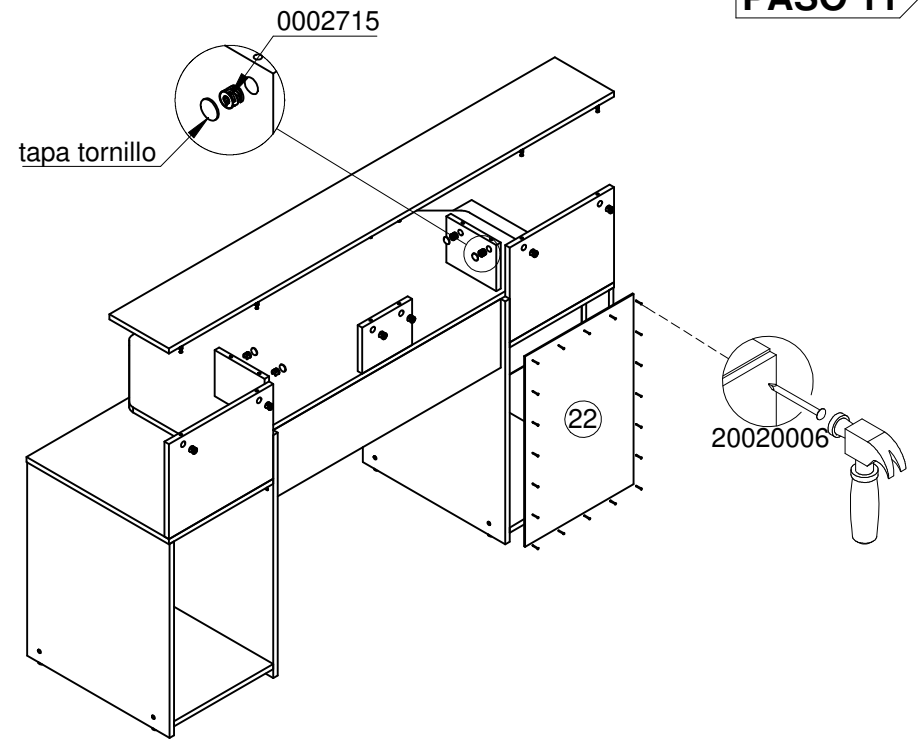
PASO 8



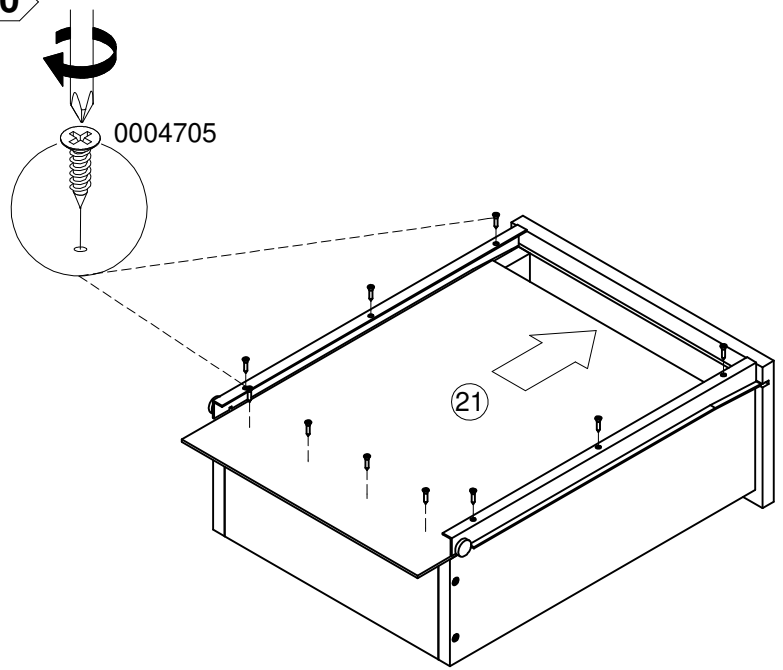
PASO 9



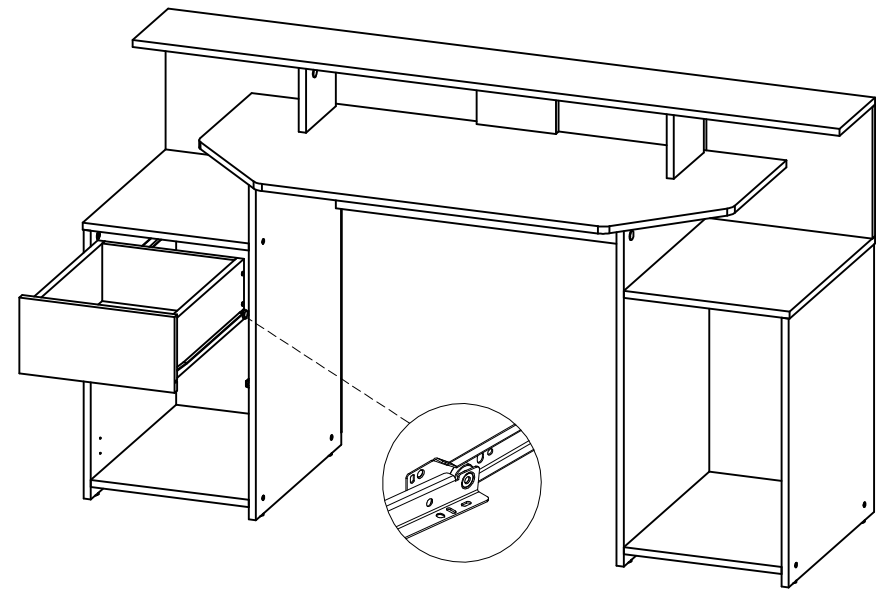
PASO 11



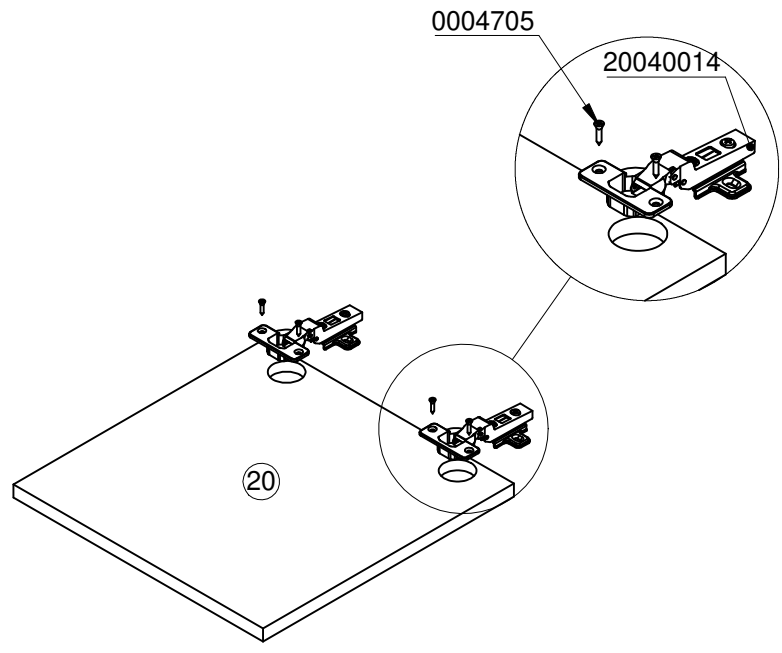
PASO 10



PASO 12



PASO 13



PASO 14

