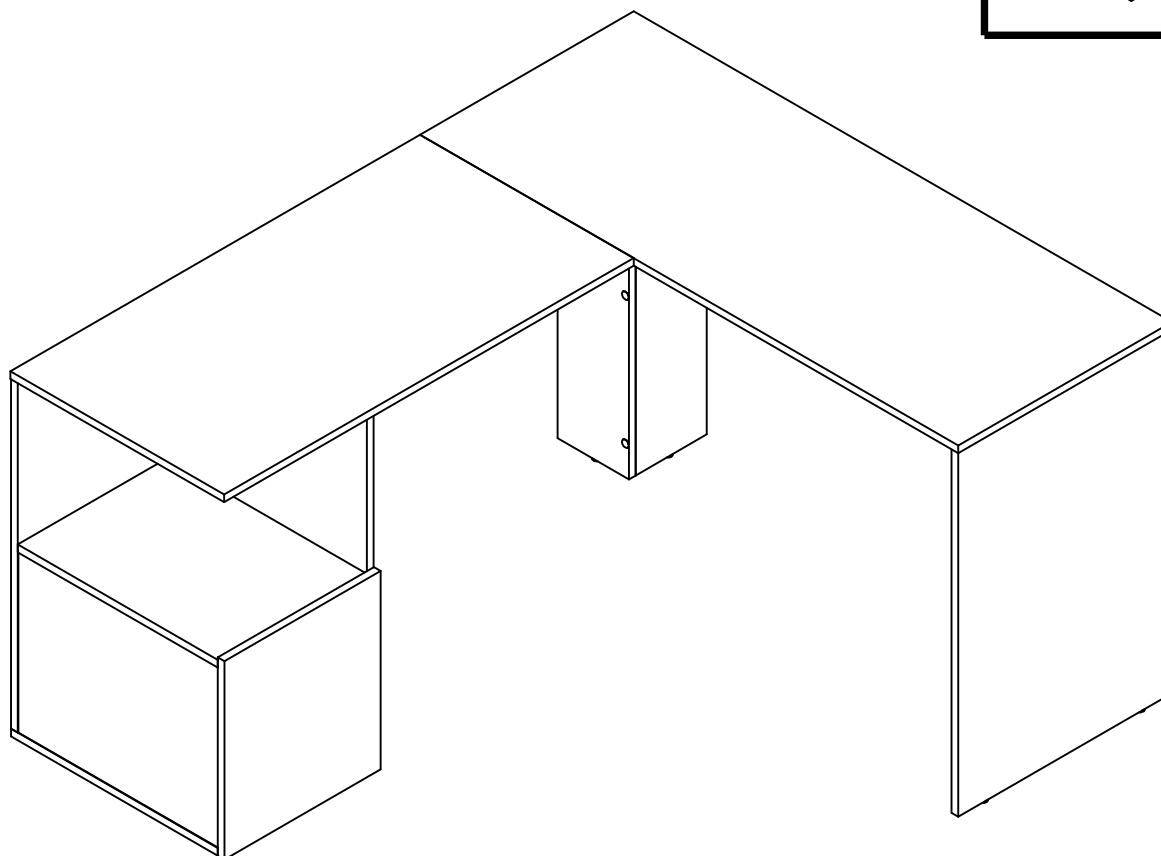
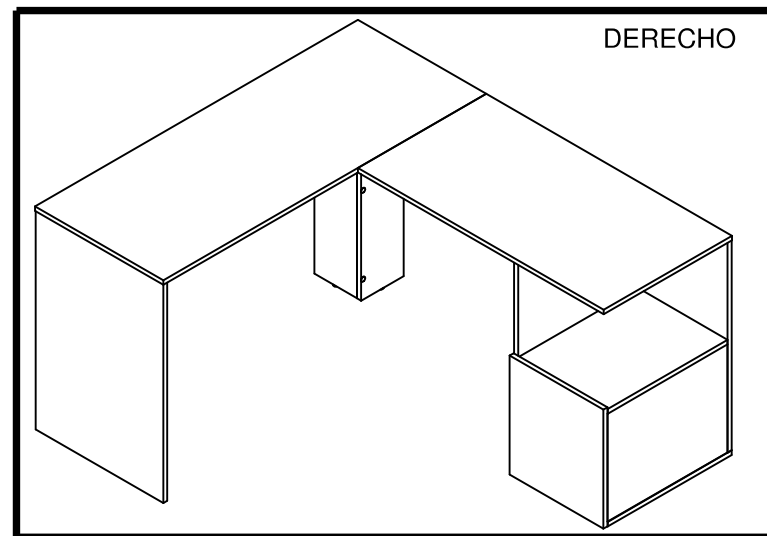


ESTACION DE TRABAJO LONDON

M01721ES

Revisión:00/1/09/2022



Maderkit
Muebles que innovan tu hogar

México: +52 55 53934113
Colombia: 018000 - 180 - 425

SERVICIO AL CLIENTE LINEA GRATUITA A NIVEL NACIONAL

*Los accesorios mencionados en el instructivo de armado podrían variar sin previo aviso.

ADVERTENCIAS

ADVERTENCIAS GENERALES

- Para el armado, siga en orden las instrucciones de ensamble del manual.
- Arme y ubique el producto sobre una superficie plana y bien nivelada.
- No arrastre el mueble. Para desplazarlo, asegúrese de hacerlo cuando este sin objetos, levantándolo con ayuda de otra persona.
- Proteja el mueble de exposición a la intemperie (SOL-AGUA-HUMEDAD)
- No exponga el mueble a calor excesivo.
- Las piezas que necesiten pegamento en su armado requieren un tiempo de pegado de 24 horas antes de su uso.
- Evite colocar objetos húmedos sobre el mueble.
- Ubique el mueble sobre piso nivelado

ADVERTENCIAS PARA PUERTAS PLEGABLES

La manipulación de la puerta debe ser siempre en forma horizontal.

Procurar no abrir o cerrar la puerta con fuerza ya que esto ocasionaría daños en su estructura.

No levante la puerta en forma vertical.

MANTENIMIENTO Y LIMPIEZA

Vidrios: (solo los productos que lo contengan)

- Utilice limpia vidrios con un atomizador y frote hasta que seque con un paño suave.

Madera Aglomerada:

- Utilice un paño suave y ligeramente húmedo para limpiar el mueble.

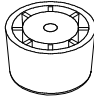

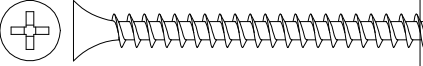


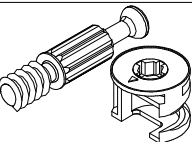
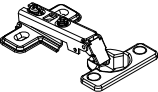
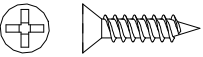
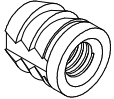
Rieles, Correderas, Bisagras y Ruedas:

- Quitar el exceso de polvo para garantizar su Funcionalidad.
- Aplicar aceite cada 3 meses a las bisagras, para asegurar su buen funcionamiento y eliminación de ruido.

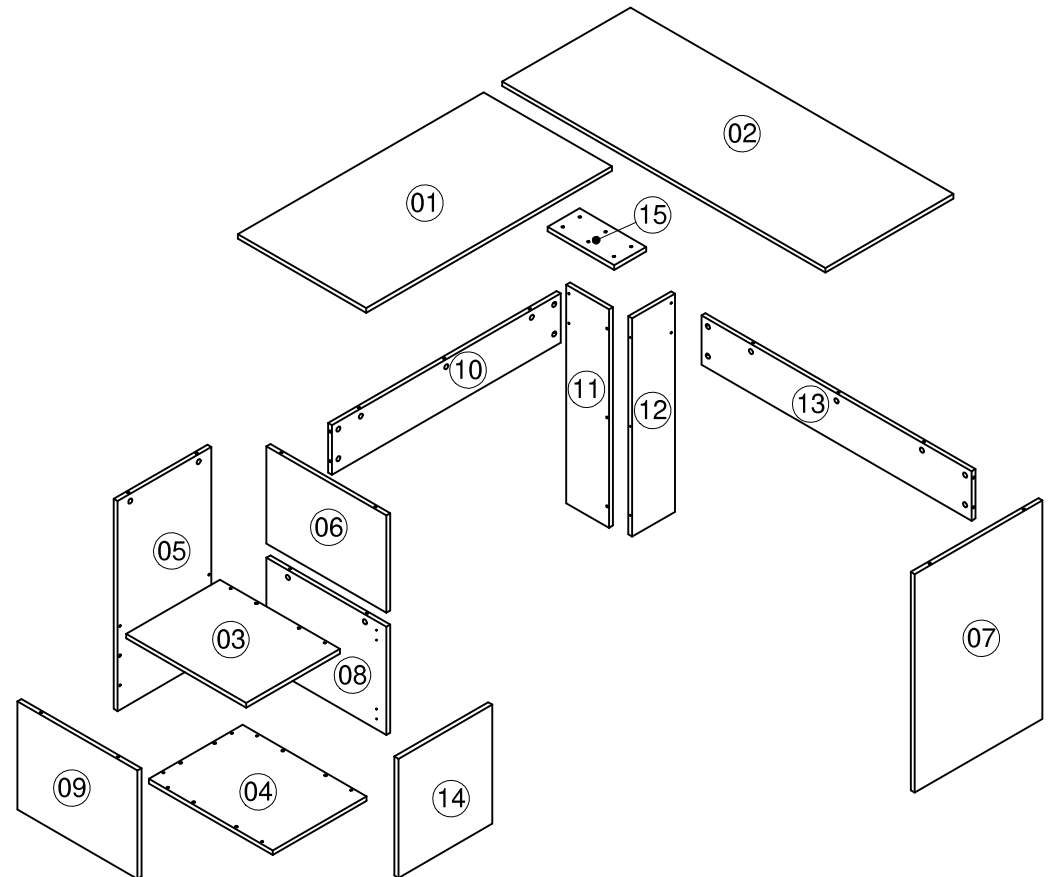
PRECAUCION

- Al momento de armar, mantener todos los componentes del mueble fuera del alcance de los niños.
- Evite que los niños realicen actividades con el mueble para evitar lesiones.
- Manipule con precaución los vidrios al momento del armar el mueble. (solo los productos que lo contengan)
- Este mueble puede ser combustible en caso de tener contacto prolongado con el fuego.

ACCESORIOS

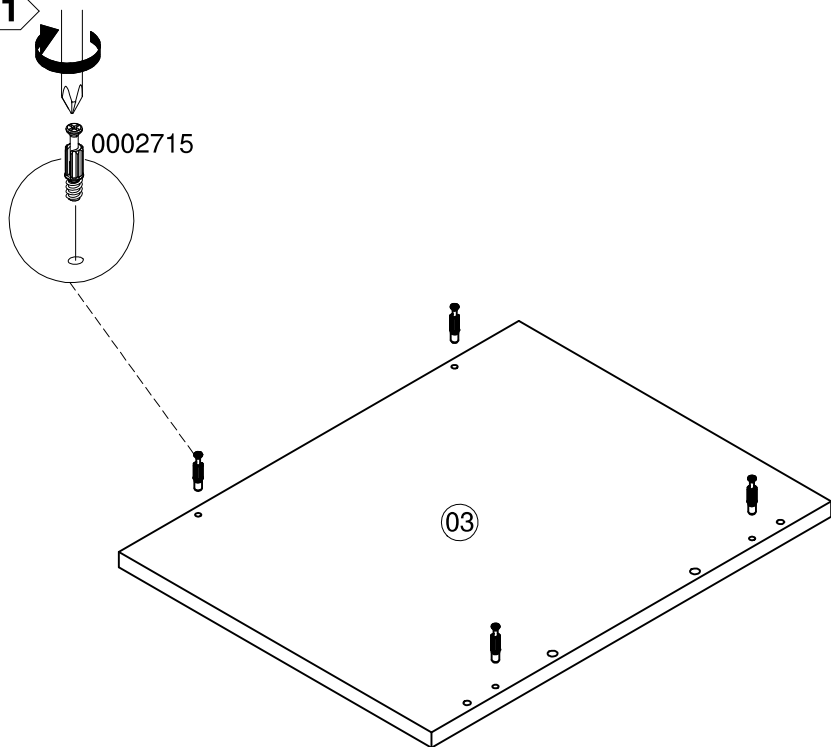
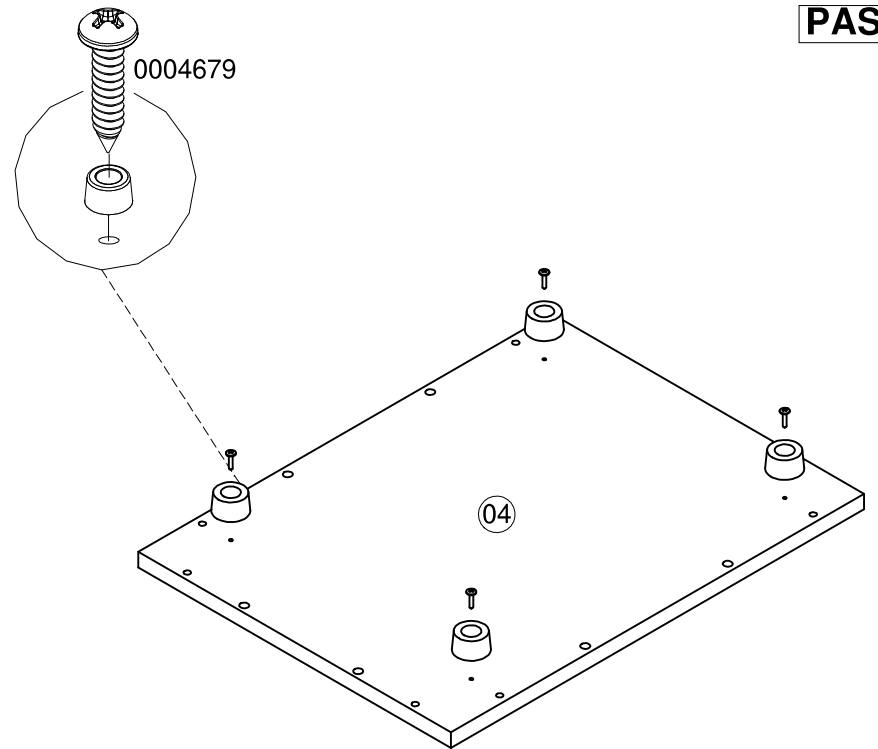
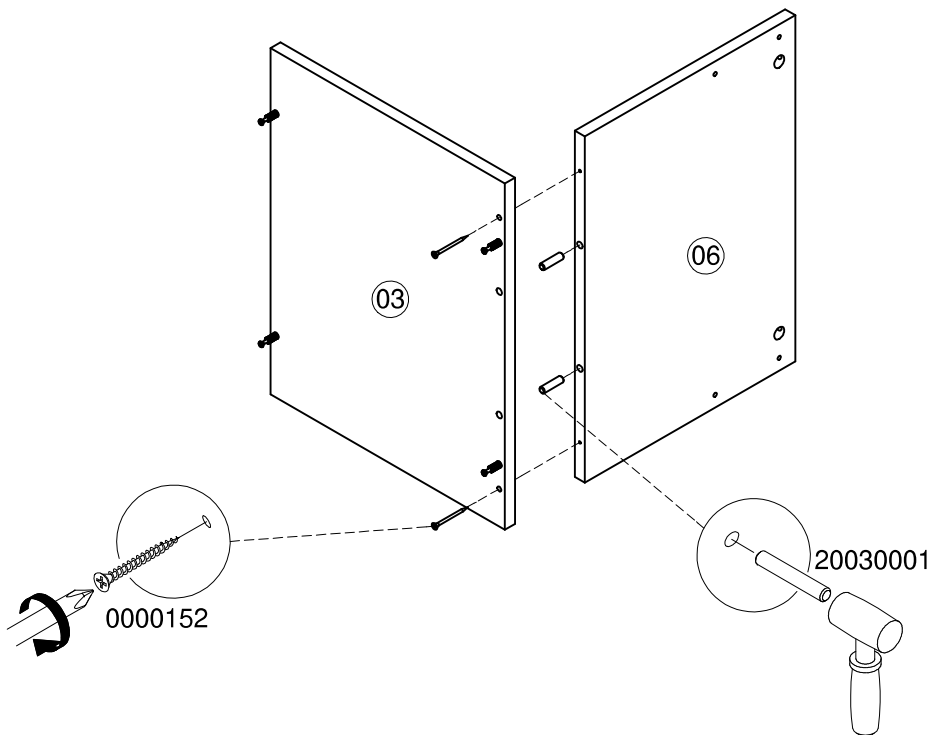
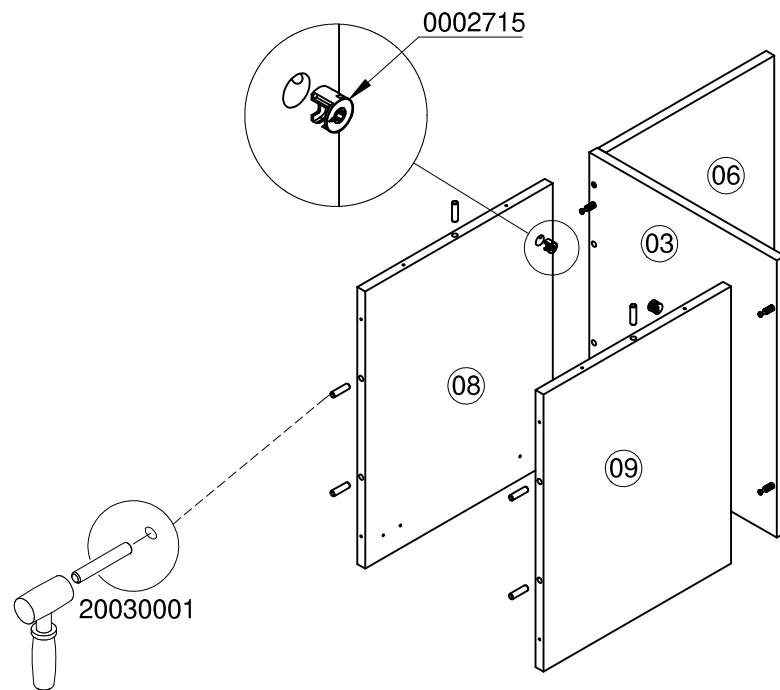
DIBUJO	NOMBRE	CANT.	ITEMS
	PATA PARA MUEBLE 30*20	4	BL 0004678 NE 20080015
	TORNILLO 8X5/8 PAN PHI NEGRO	4	0004679
	TORNILLO 6X2 AVE PHI AUTOPERFORANTE	15	0000152
	TAPA TORNILLO ADHESIVA	11	BL - 0002299 WE 012557
	TARUGO 8X30	10	20030001
	PERNO CONECTOR MINIFIX 15 MM	24	0002715
	BISAGRA PARCHÉ 35MM ECON	2	20040001
	TORNILLO 6*5/8 AVE PHI ZINC AGLOMERADO	8	0004705
	MANGO M6X11 EXT PLASTICO	9	0004641

DIBUJO	NOMBRE	CANT.	ITEMS
	TORNILLO M6X25 PAN PHI ZINC	6	0004650
	DESLIZADOR DE PUNTILLA	4	BL 007391 WE 20080050



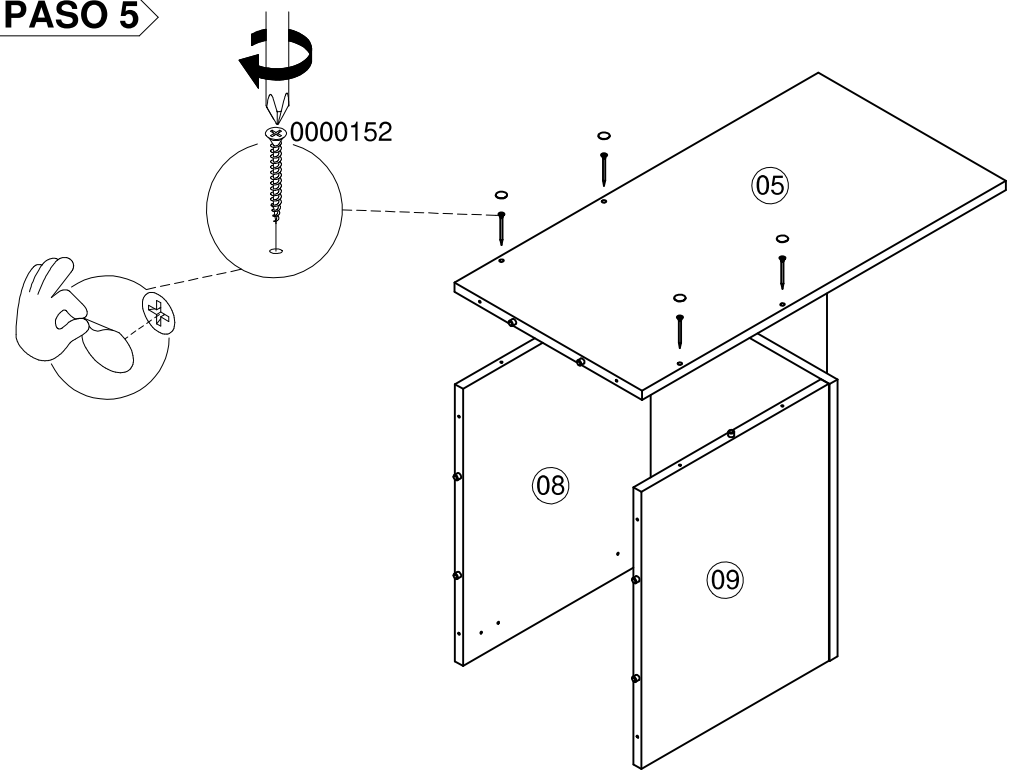
**ANTES DE ARMAR, DEFINIR EN QUE POSICION SE DESEA EL MUEBLE
YA QUE CUENTA CON CONFIGURACION IZQUIERDA Y/O DERECHA,
REVISAR LOS DOS METODOS DE ARMADO DENTRO DE ESTE MANUAL**

La información y características de accesorios que aparecen en este MANUAL DE INSTRUCCIONES pueden estar sujetas a cambios dependiendo de su efectiva disponibilidad y podrán variar de acuerdo con la versión comercializada. MADERKIT S.A., se reserva el derecho de realizar modificaciones en cualquier momento y sin previo aviso. Esta información está basada en la última actualización entregada por el fabricante, y las características definitivas del mueble serán las que conozca y acepte el comprador. Vigencia hasta una nueva actualización de la fábrica. Las piezas y/o accesorios que deban reponerse por efectos de garantía se harán por la versión equivalente disponible en el momento del elemento a reponer.

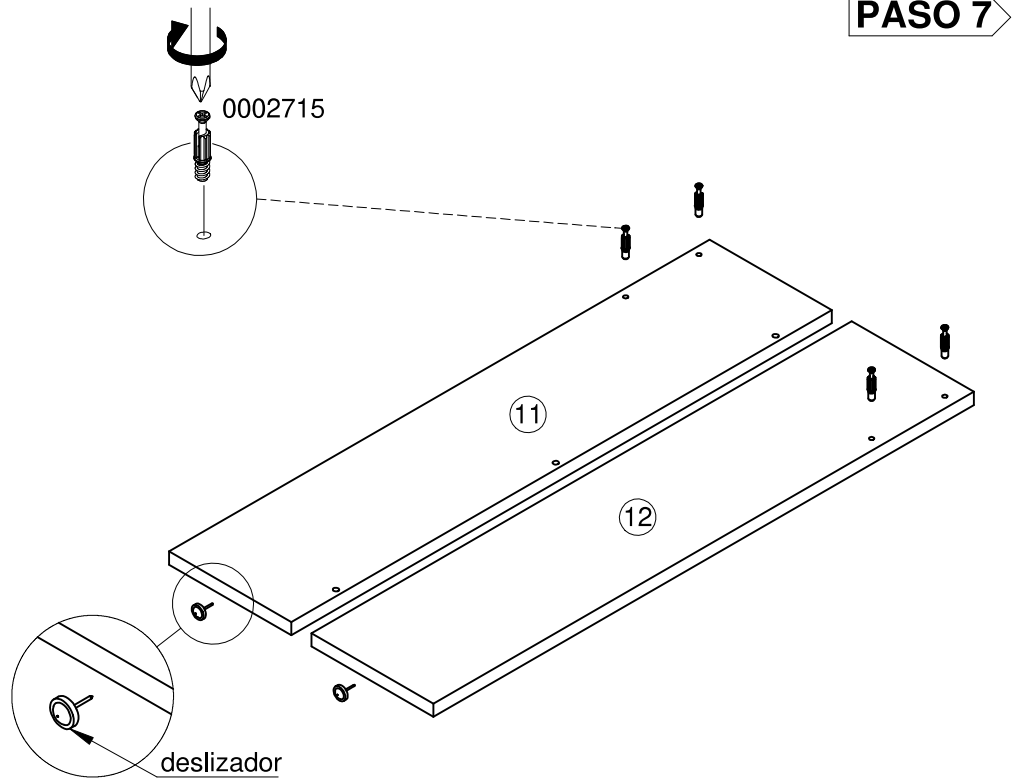
PASO 1**PASO 3****PASO 2****PASO 4**

si se va armar derecho se debe gijar el ensamble de la cubierta #03 y pieza # 06 donde la pieza # 06 y 09 deben de quedar paralelas.

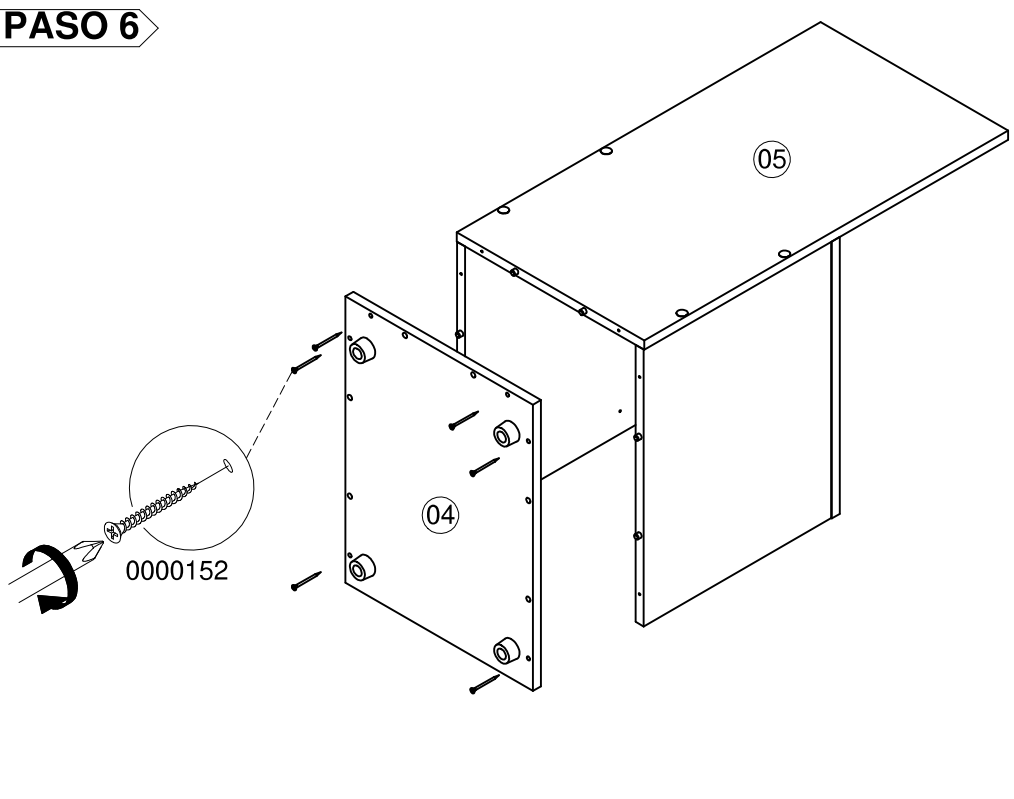
PASO 5



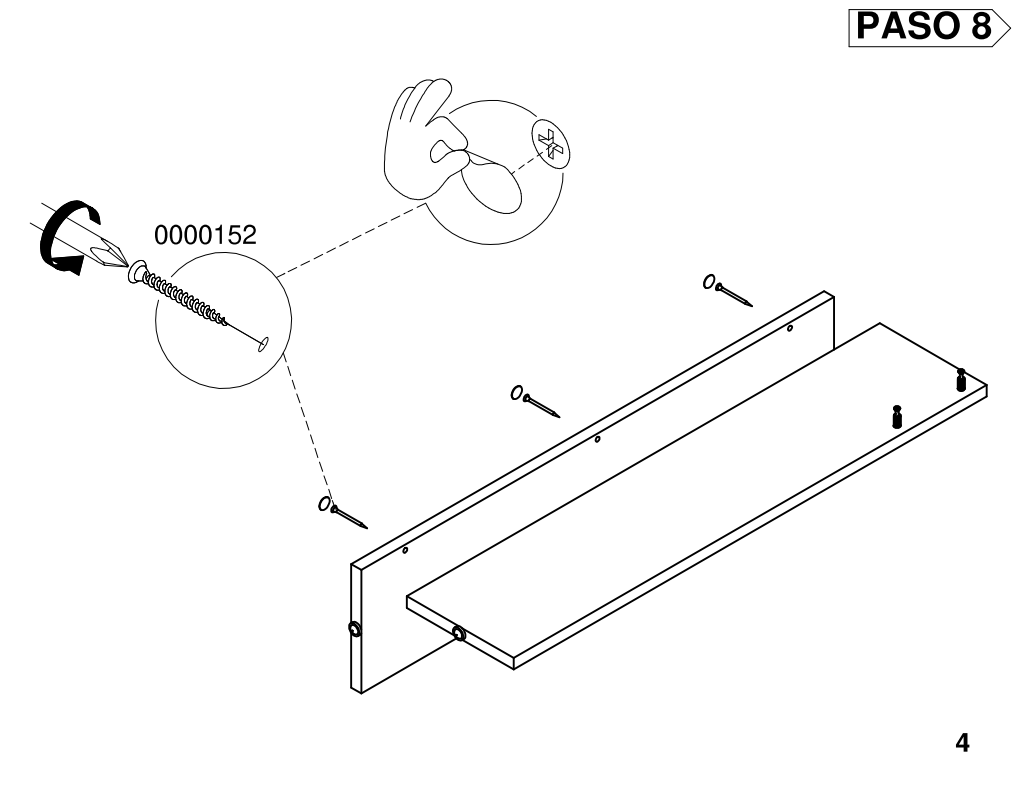
PASO 7



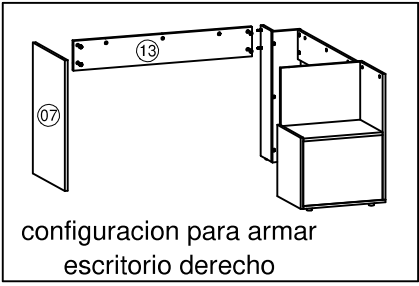
PASO 6



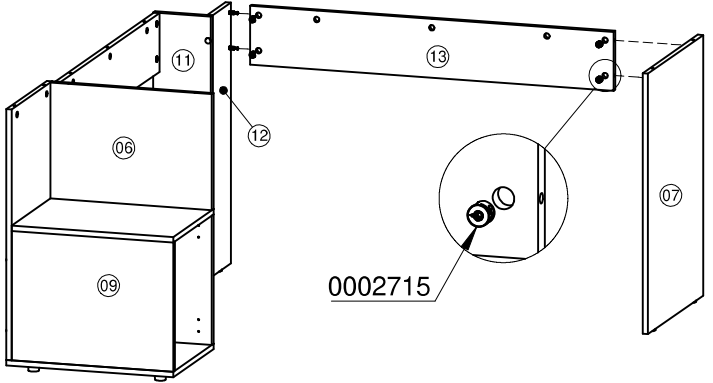
PASO 8



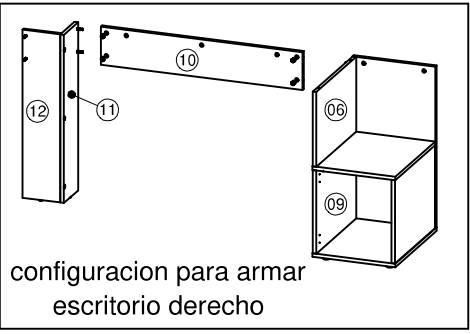
PASO 11



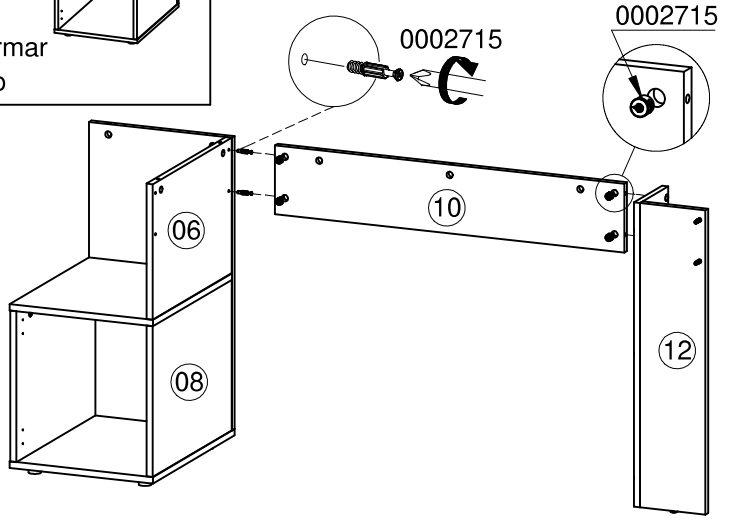
configuracion para armar escritorio derecho



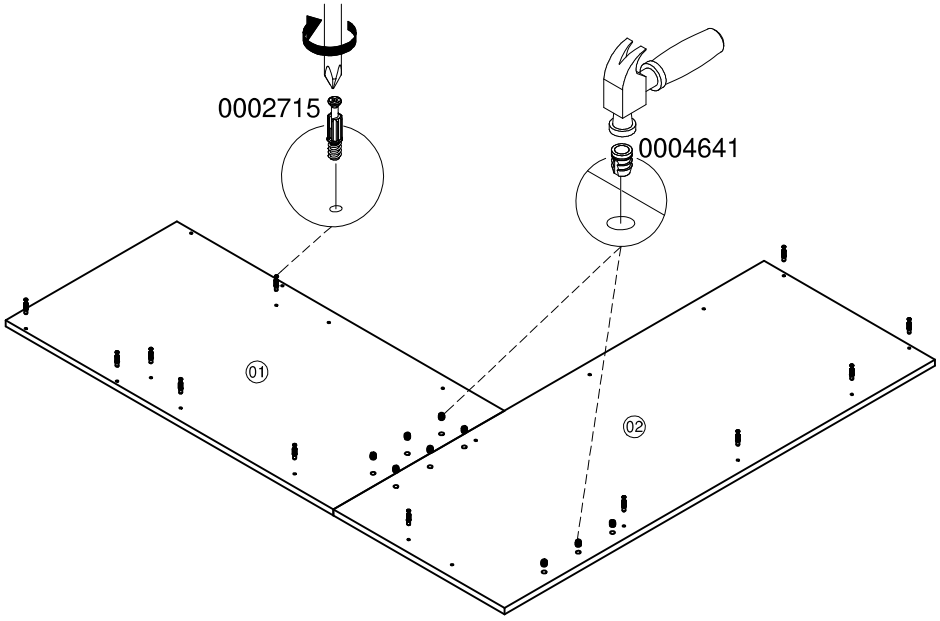
PASO 9



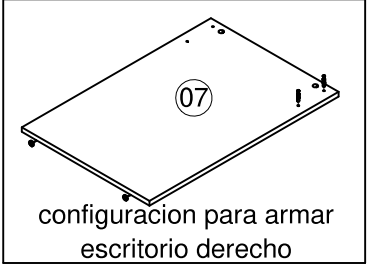
configuracion para armar escritorio derecho



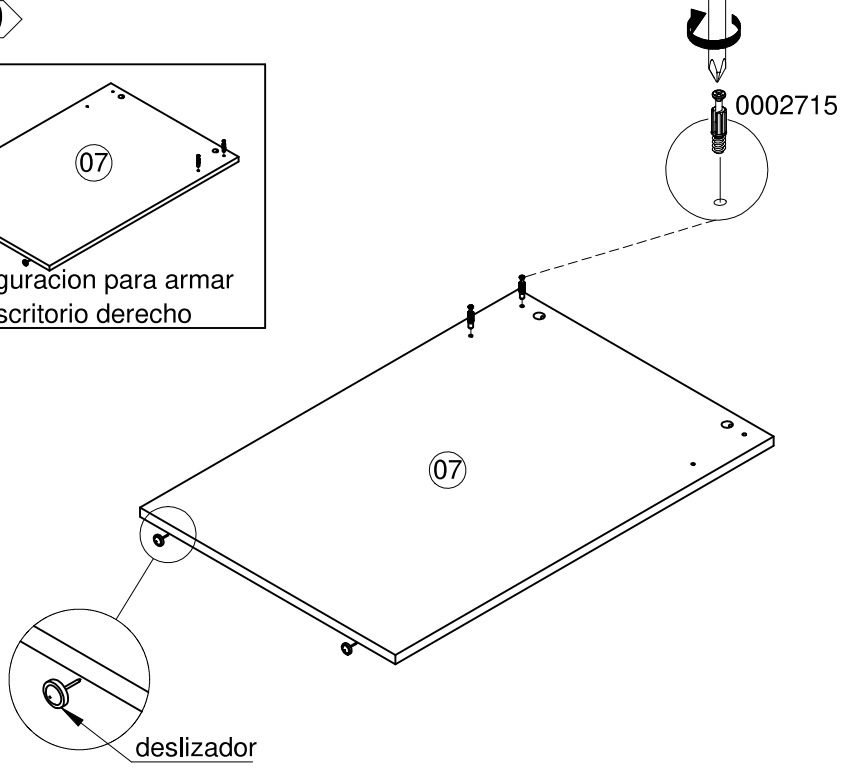
PASO 12



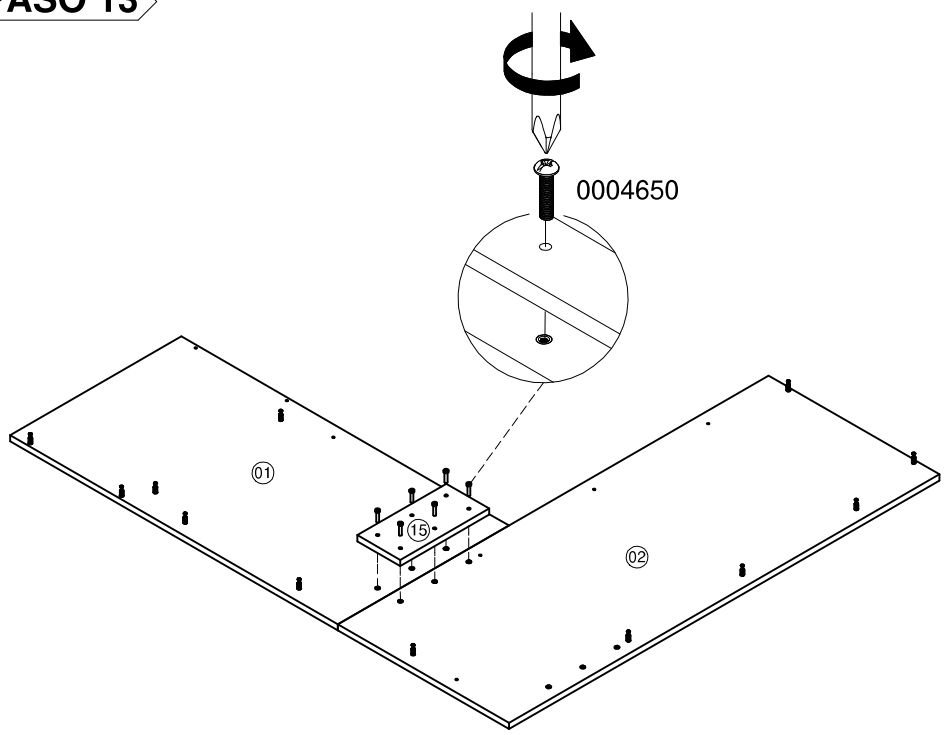
PASO 10



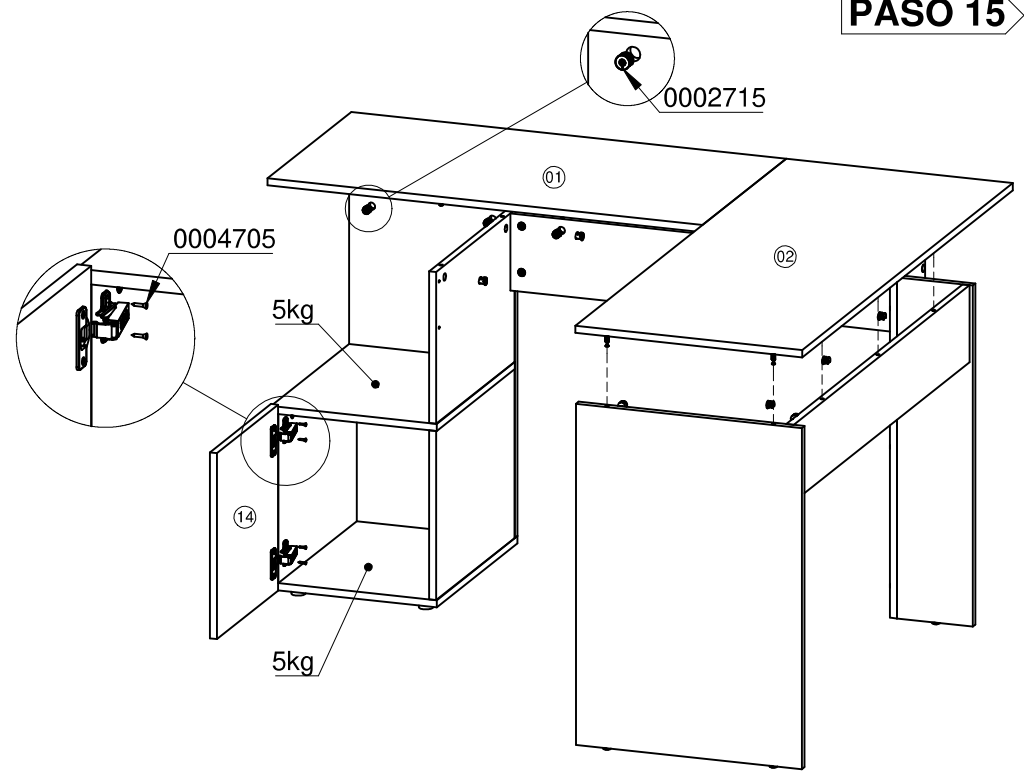
configuracion para armar escritorio derecho



PASO 13



PASO 15



PASO 14

