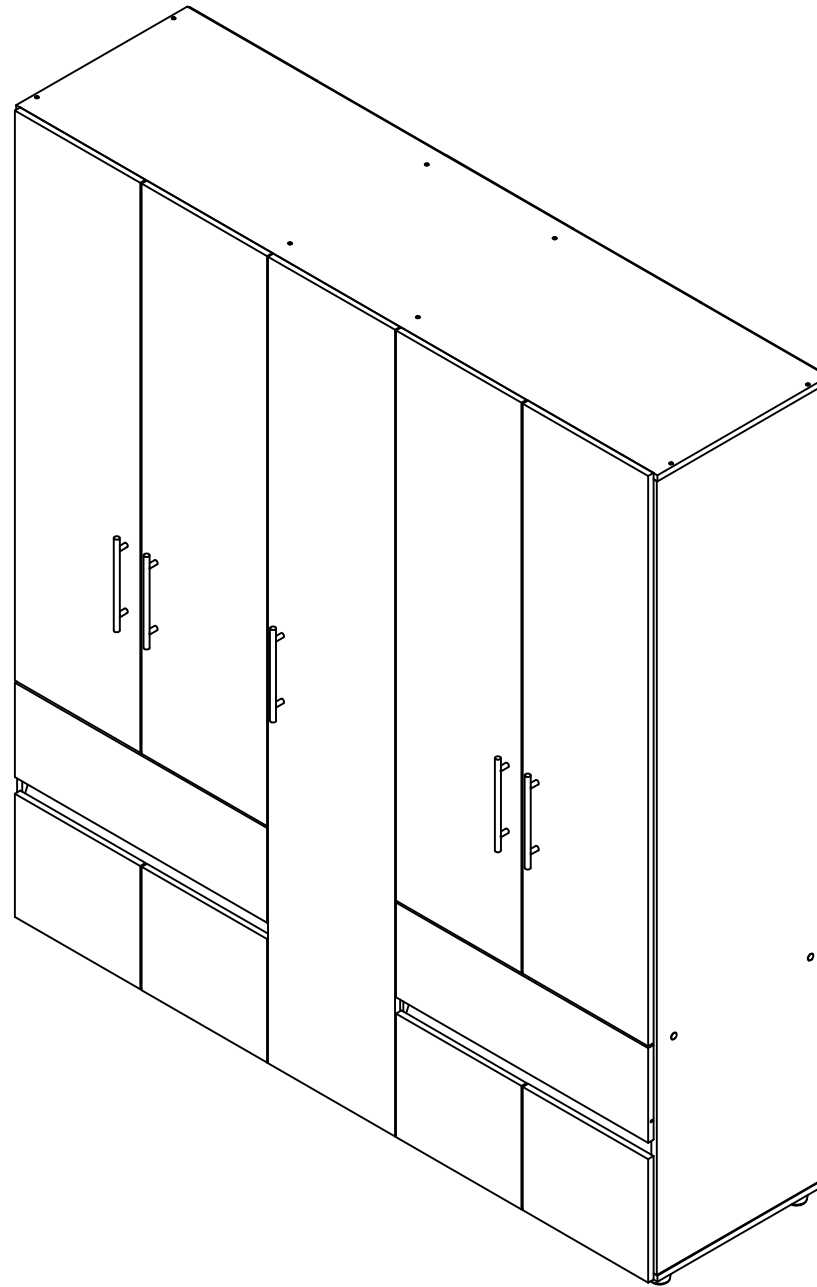


**ARMARIO KAT**  
**M01813CL**  
Revisión:00/5/12/2023



**Maderkit**  
*Muebles que innovan tu hogar*


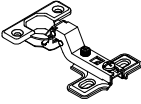

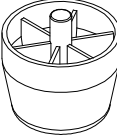
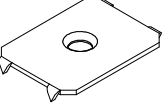
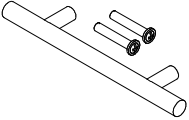
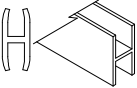
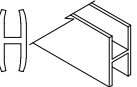
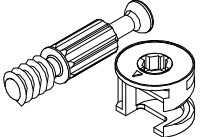
📞 +57 311 340 2222  
🌐 maderkit.com.co  
📘 /Maderkit S.A  
📷 /Maderkit S.A

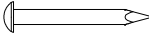
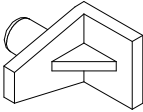
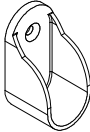


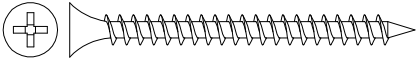
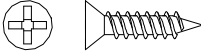
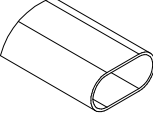
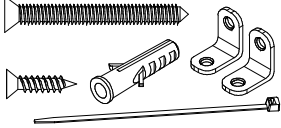
📞 **018000 - 180 - 425**

SERVICIO AL CLIENTE LINEA GRATUITA A NIVEL NACIONAL

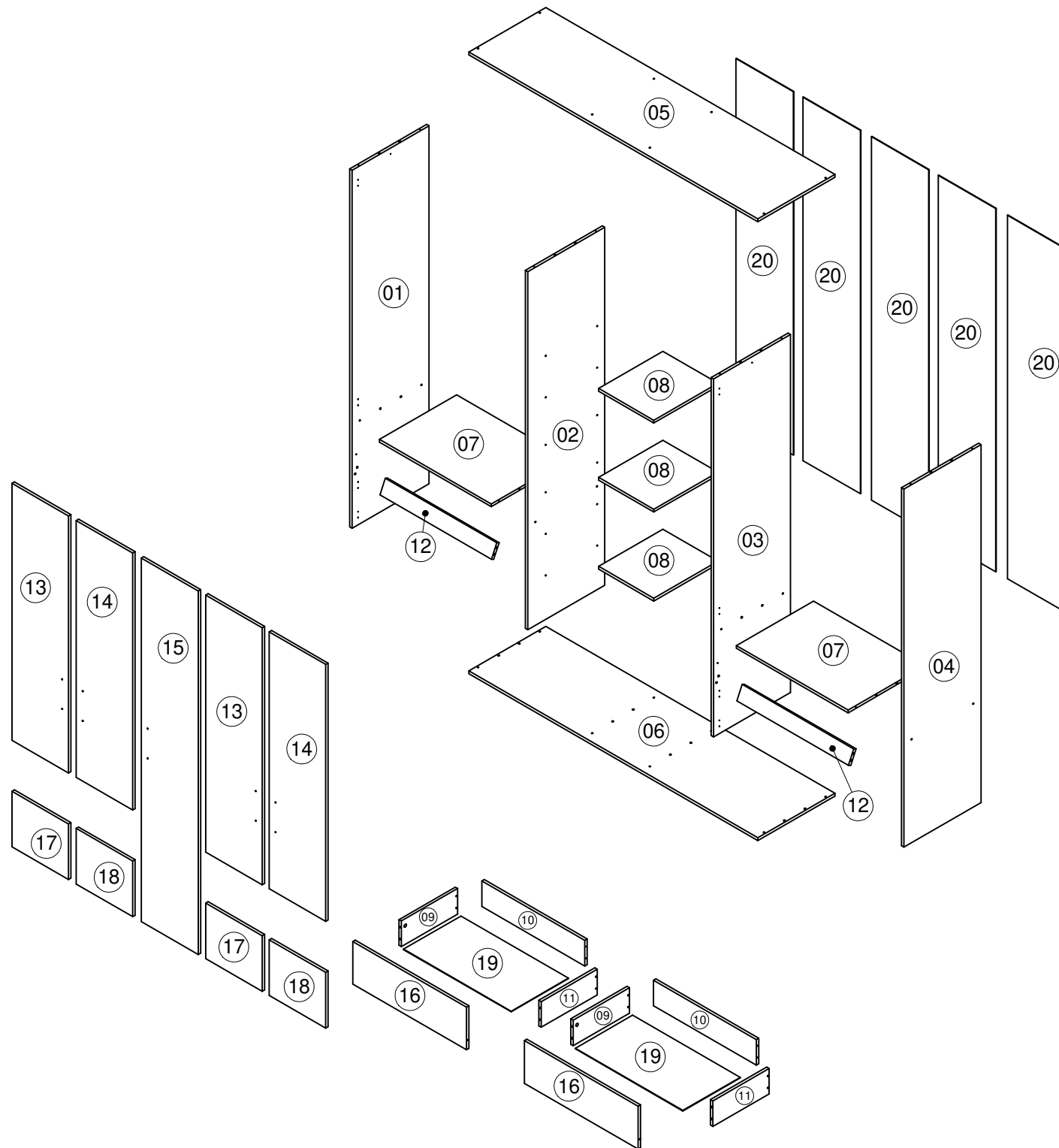
\*Los accesorios mencionados en el instructivo de armado podrían variar sin previo aviso.

# ACCESORIOS

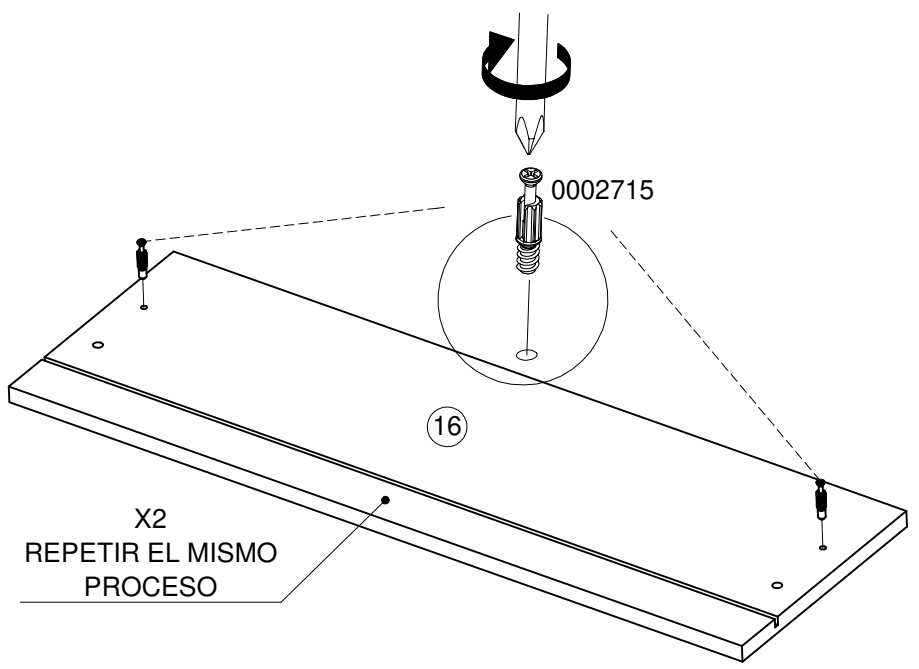
DIBUJO	NOMBRE	CANT.	ITEMS
	ARANDELA DE 5/32 GALVANIZADA	<b>10</b>	0004632
	BISAGRA SEMIPARCHE 35MM CH	<b>19</b>	20040011
	CORREDERA METALICA NEGRA 350MM	<b>2</b>	20080001
	DESLIZADOR DE PATA 40MM	<b>8</b>	NE 20080027 BL 0004696
	GRAPA PARED DORSAL	<b>22</b>	0004636
	MANIJA CILINDRICA HUECA CC160 NIQUEL	<b>5</b>	0006637
	PERFIL EMPALME TABLERO H-3 (1365mm)	<b>2</b>	BL 0004671 NE 0006929
	PERFIL EMPALME TABLERO H-3 (549mm)	<b>2</b>	BL 0004671 NE 0006929
	PERNO CONECTOR MINIFIX 15 MM	<b>4</b>	0002715

DIBUJO	NOMBRE	CANT.	ITEMS
	PUNTILLA DE ACERO 3/4	<b>110</b>	20020006
	SOPORTE ENTREPAÑO A PRESION	<b>12</b>	WE 20060021
	SOPORTE TUBO ZAMA OVALAD 30*15 MM CROMADO	<b>4</b>	0004112
	TAPA TORNILLO ADHESIVA	<b>8</b>	BL 0002299 WE 012557
	TARUGO 8X30	<b>36</b>	20030001
	TORNILLO 6X2 AVE PHI AUTOPERFORANTE	<b>32</b>	0000152
	TORNILLO 6X5/8 AVE PHI ZINC AGLOMERADO	<b>122</b>	0004705
	TUBO ACERO CROMADO OVALADO 15X30MM X3M (688MM)	<b>2</b>	0004655
	SISTEMA DE ANCLAJE A PARED	<b>2</b>	

La información y características de accesorios que aparecen en este MANUAL DE INSTRUCCIONES pueden estar sujetas a cambios dependiendo de su efectiva disponibilidad y podrán variar de acuerdo con la versión comercializada. MADERKIT S.A., se reserva el derecho de realizar modificaciones en cualquier momento y sin previo aviso. Esta información está basada en la última actualización entregada por el fabricante, y las características definitivas del mueble serán las que conozca y acepte el comprador. Vigencia hasta una nueva actualización de la fábrica. Las piezas y/o accesorios que deban reponerse por efectos de garantía se harán por la versión equivalente disponible en el momento del elemento a reponer.

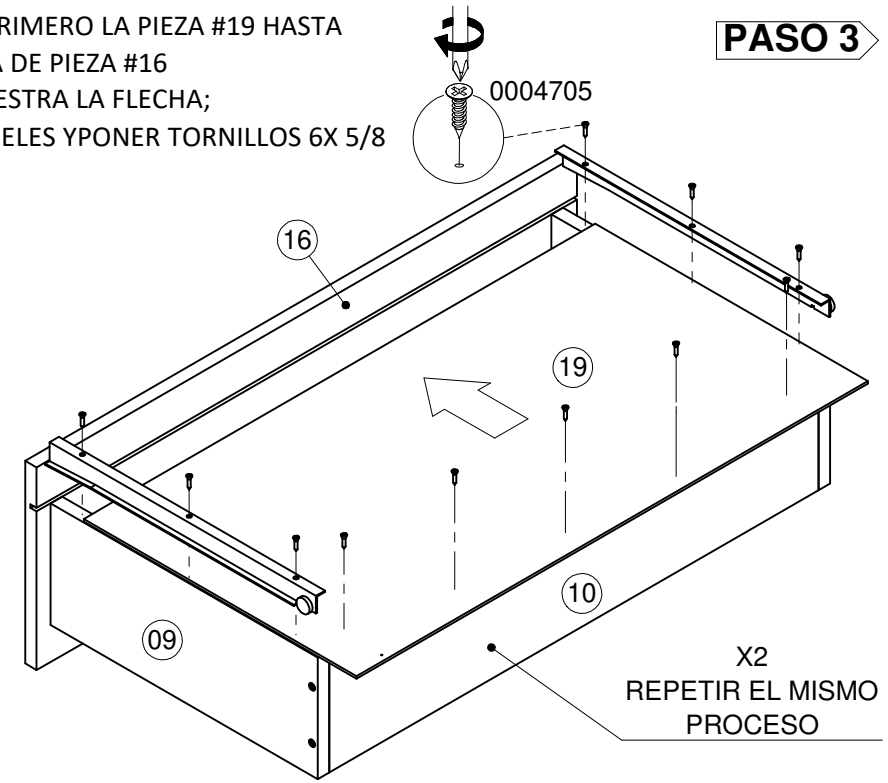


**PASO 1**

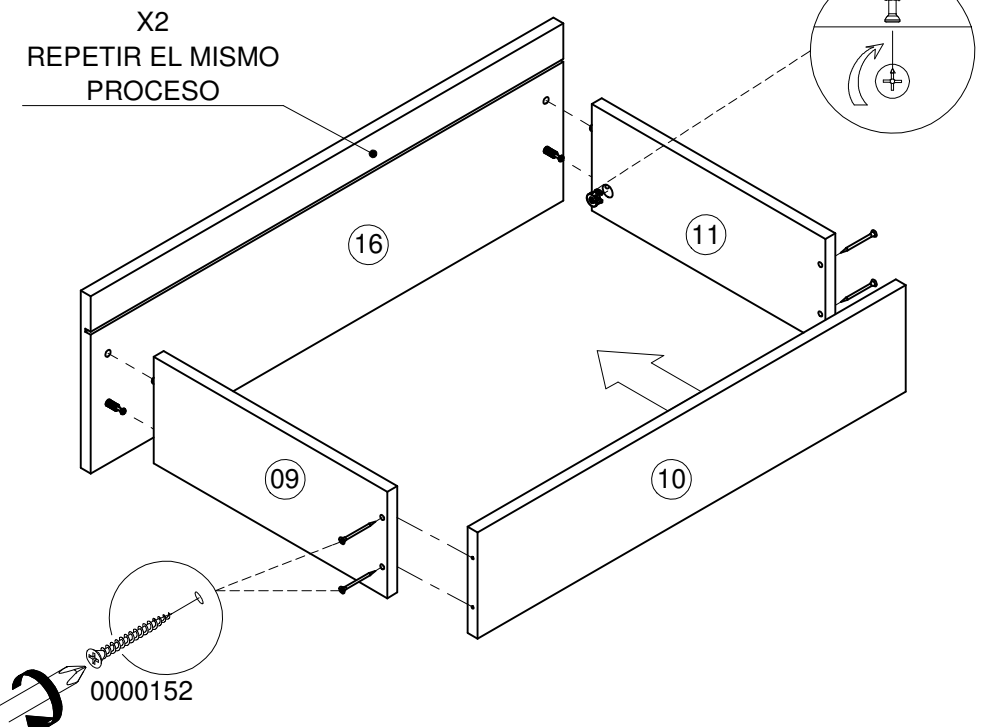


MONTAR PRIMERO LA PIEZA #19 HASTA LA RANURA DE PIEZA #16  
 COMO MUESTRA LA FLECHA;  
 DESPUÉS RIELES Y PONER TORNILLOS 6X 5/8

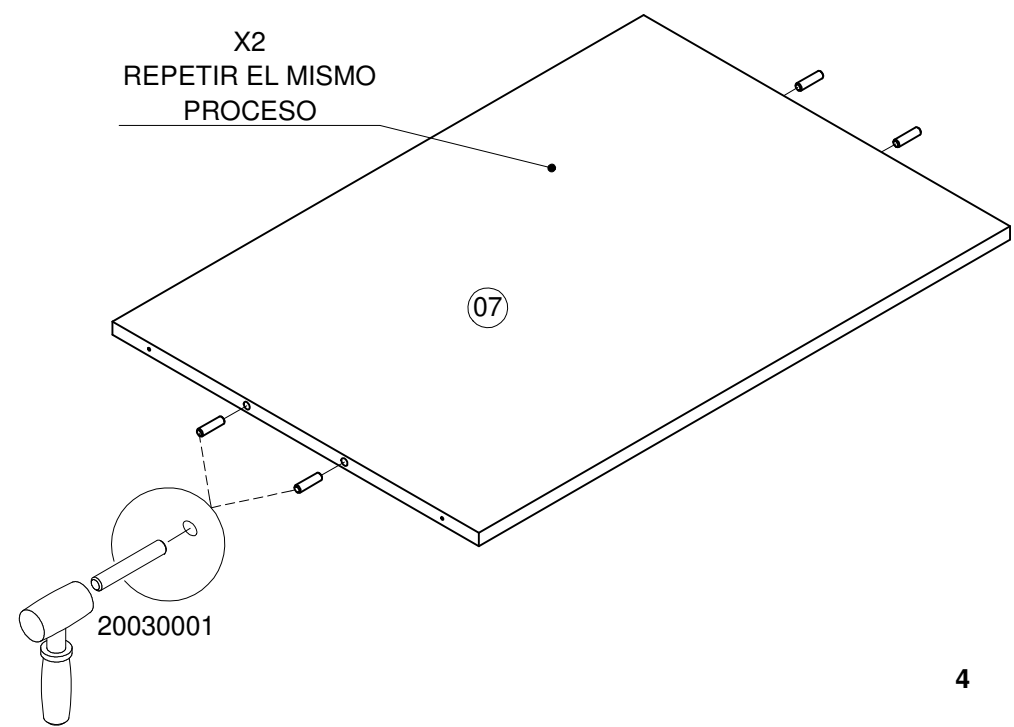
**PASO 3**



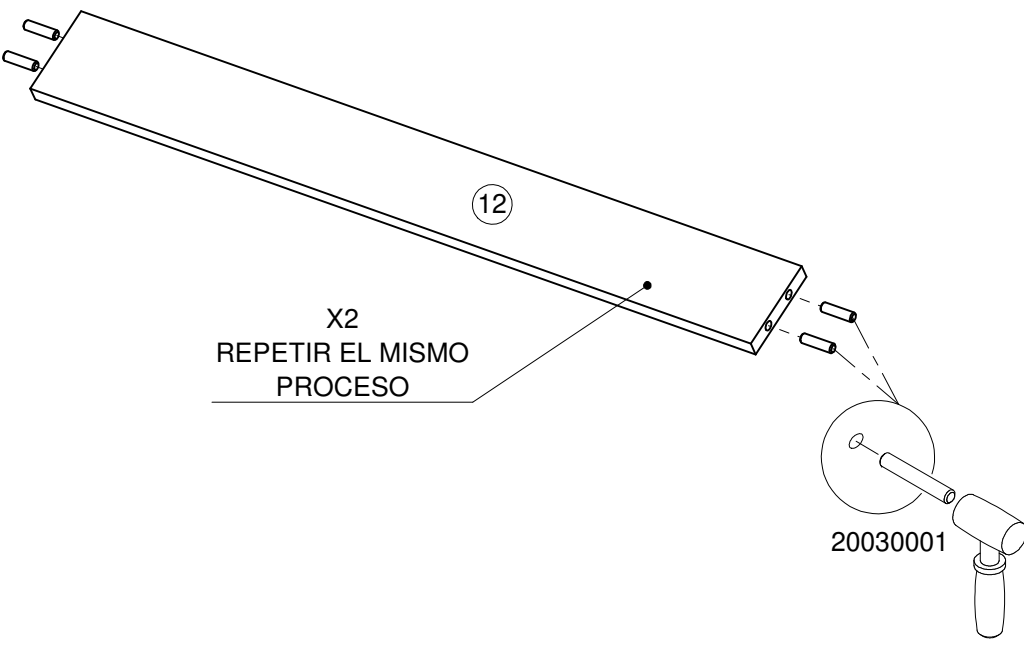
**PASO 2**



**PASO 4**

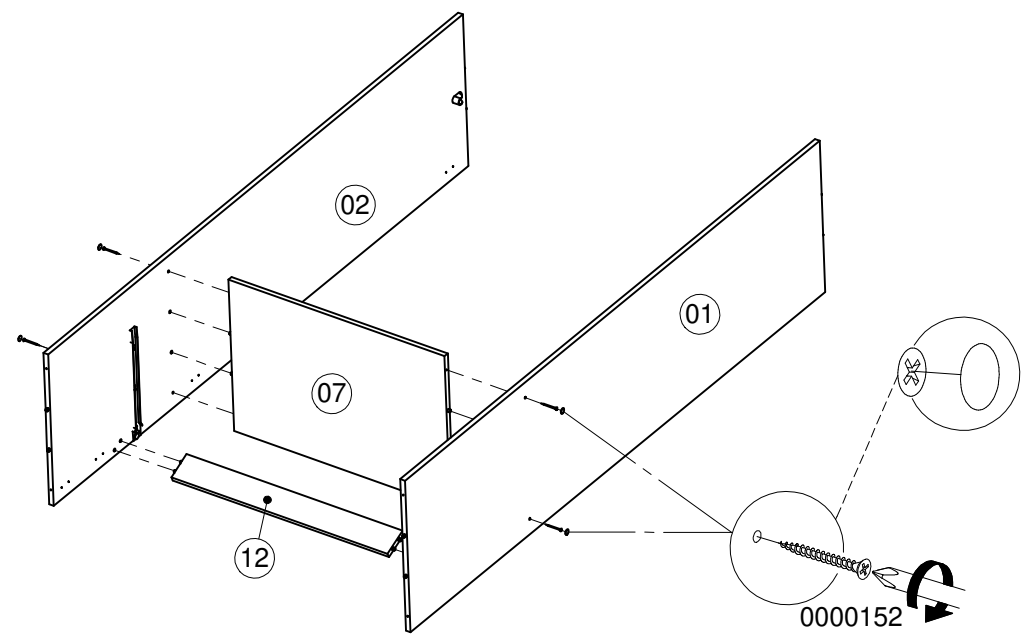


**PASO 5**

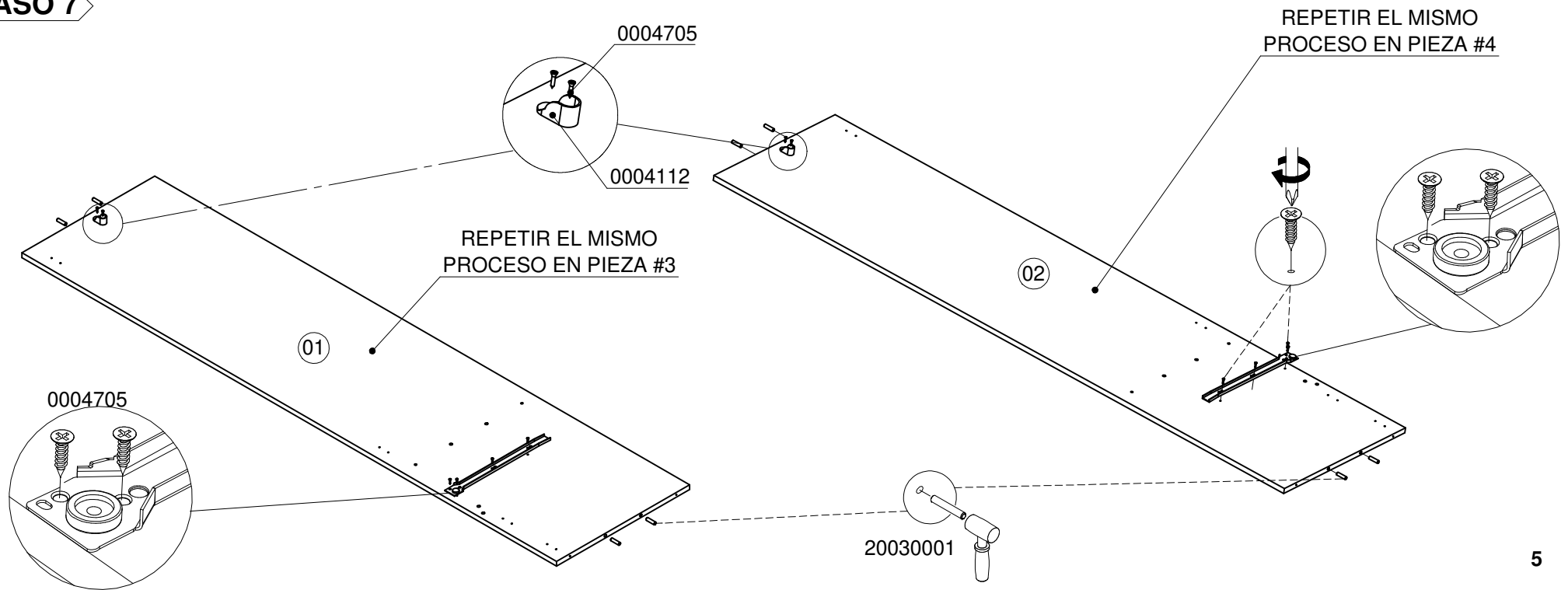


REPETIR EL MISMO PROCESO CON  
PIEZAS #3 Y 4 CON UNION DE  
PIEZAS #7 Y 12

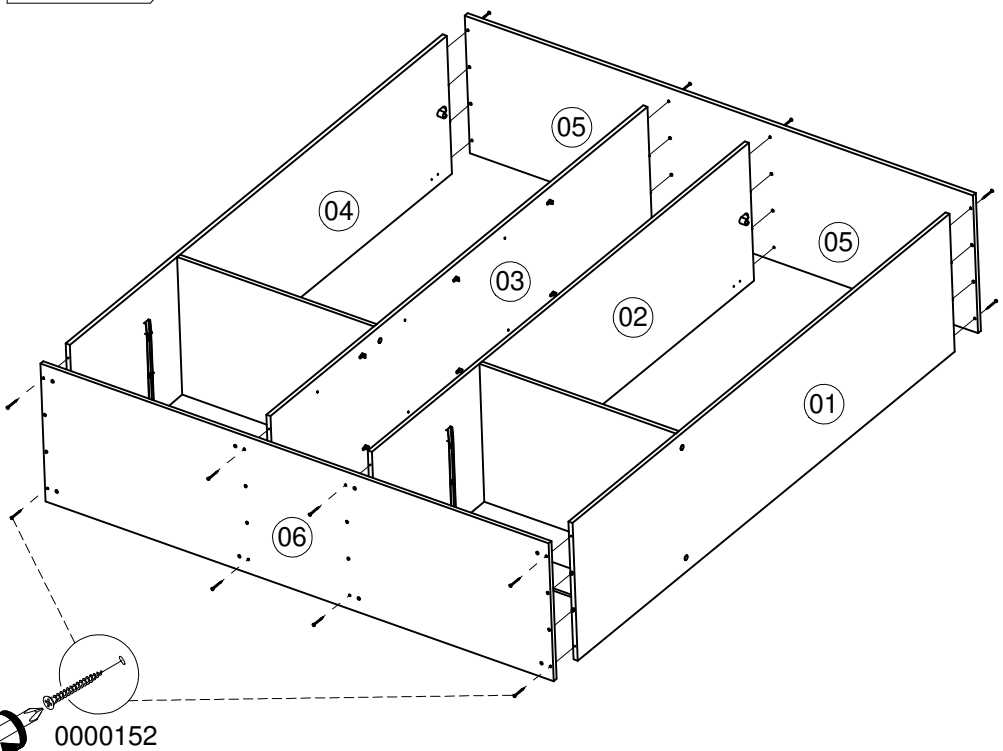
**PASO 6**



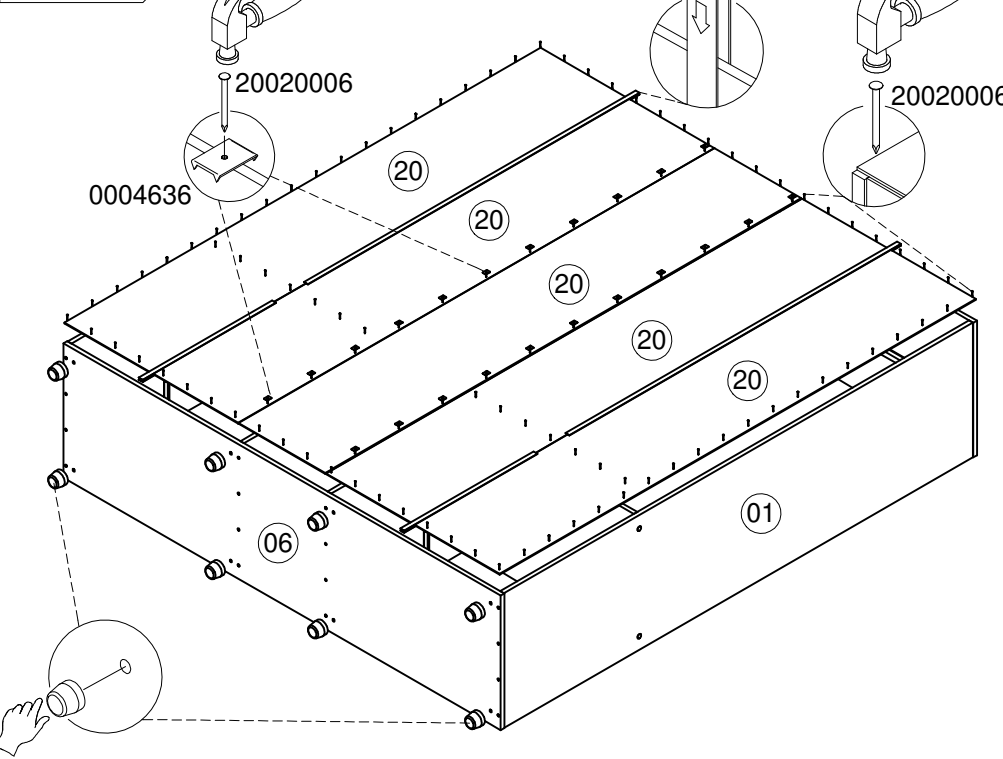
**PASO 7**



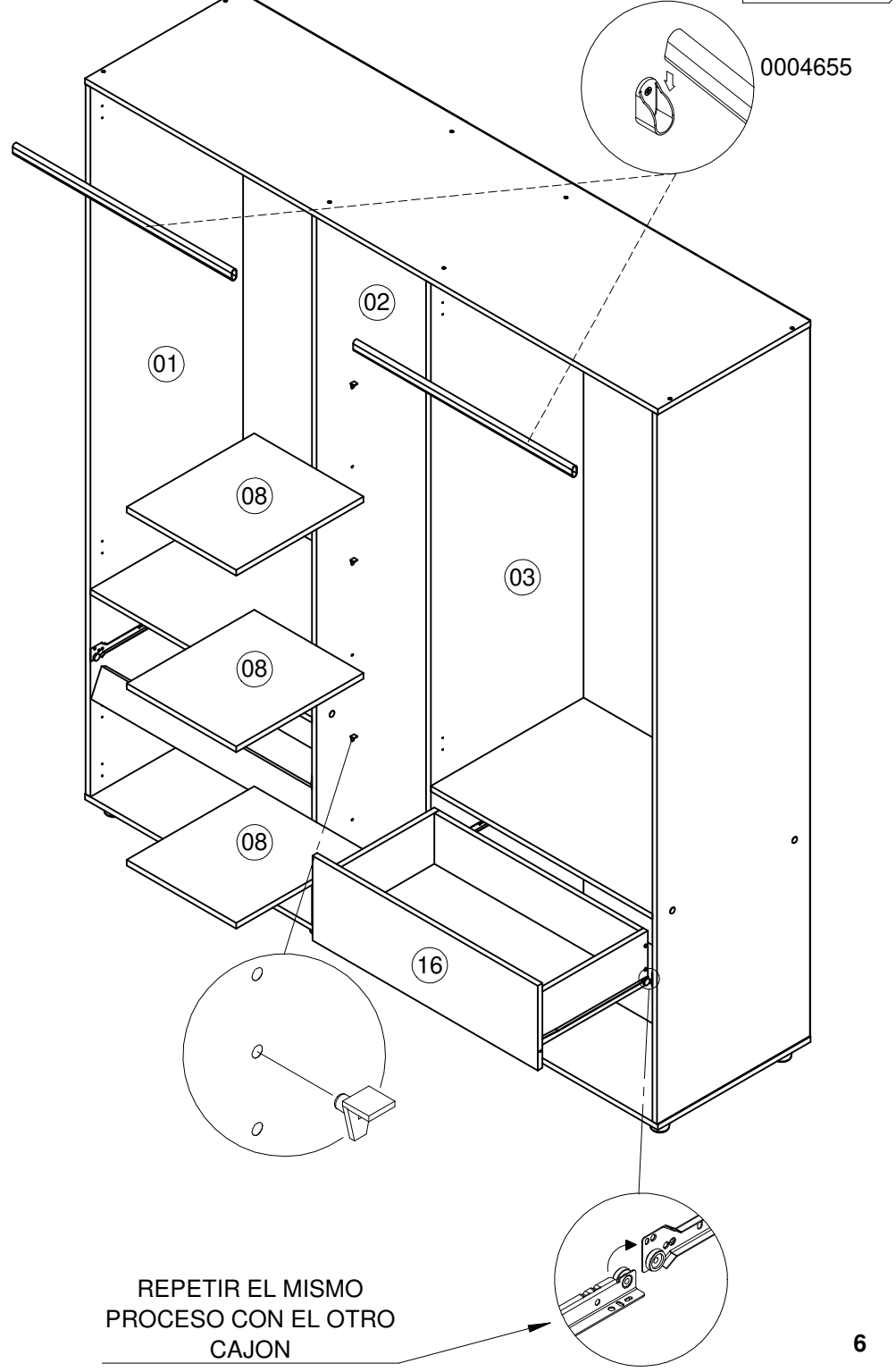
**PASO 8**



**PASO 9**



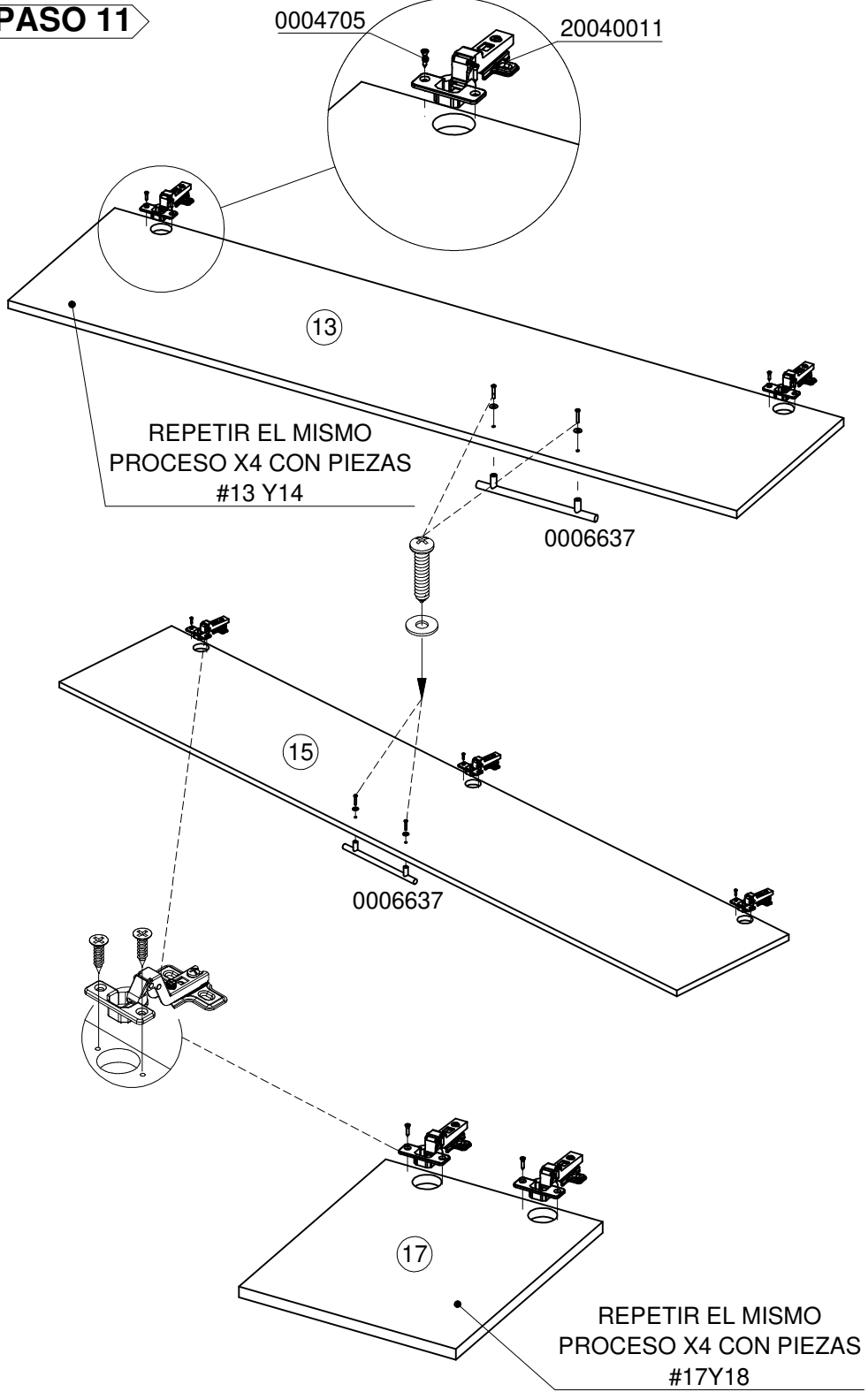
**PASO 10**



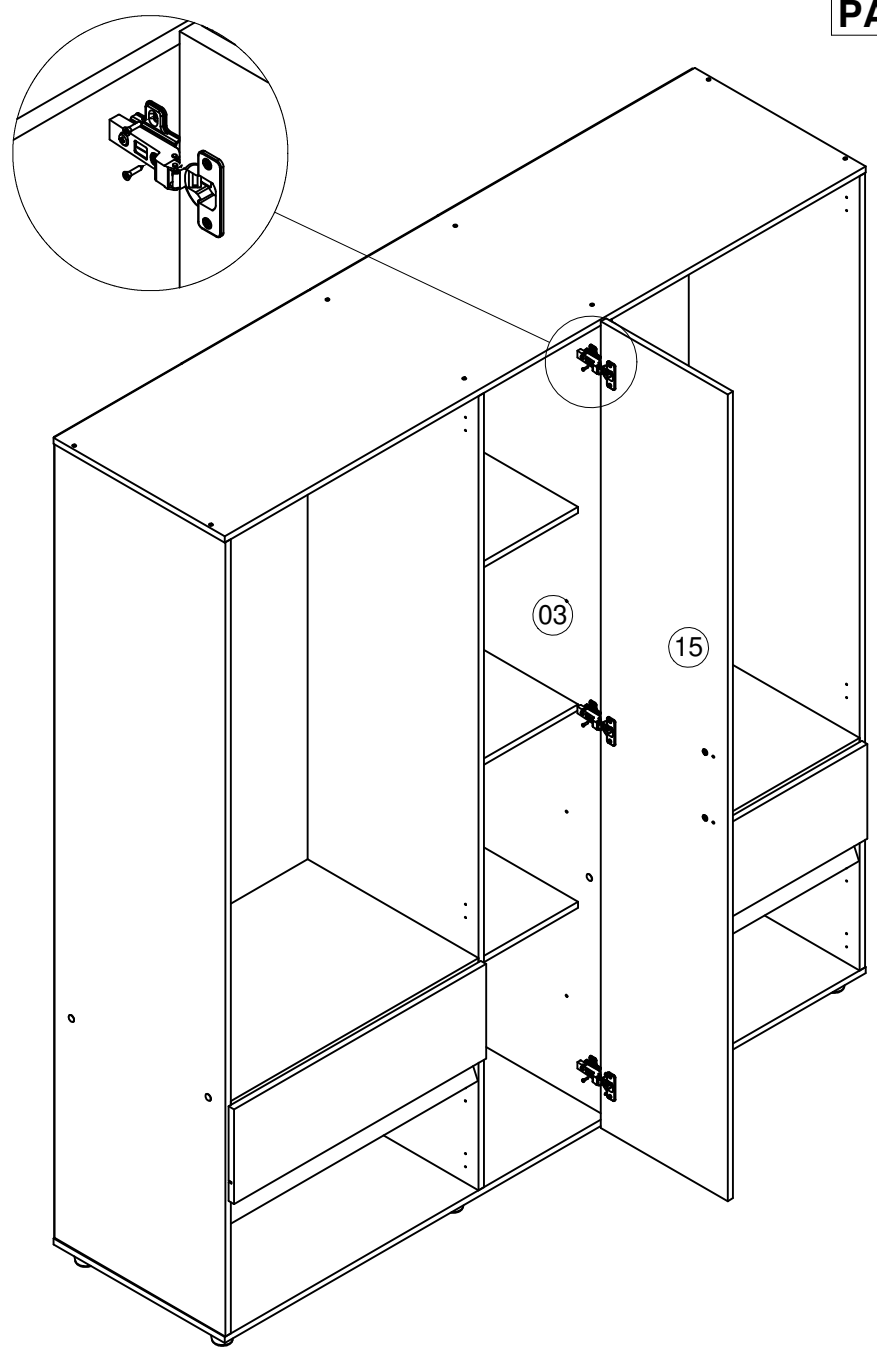
**PASO 11**

0004705

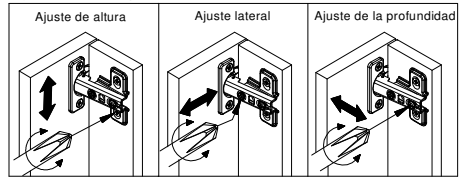
20040011

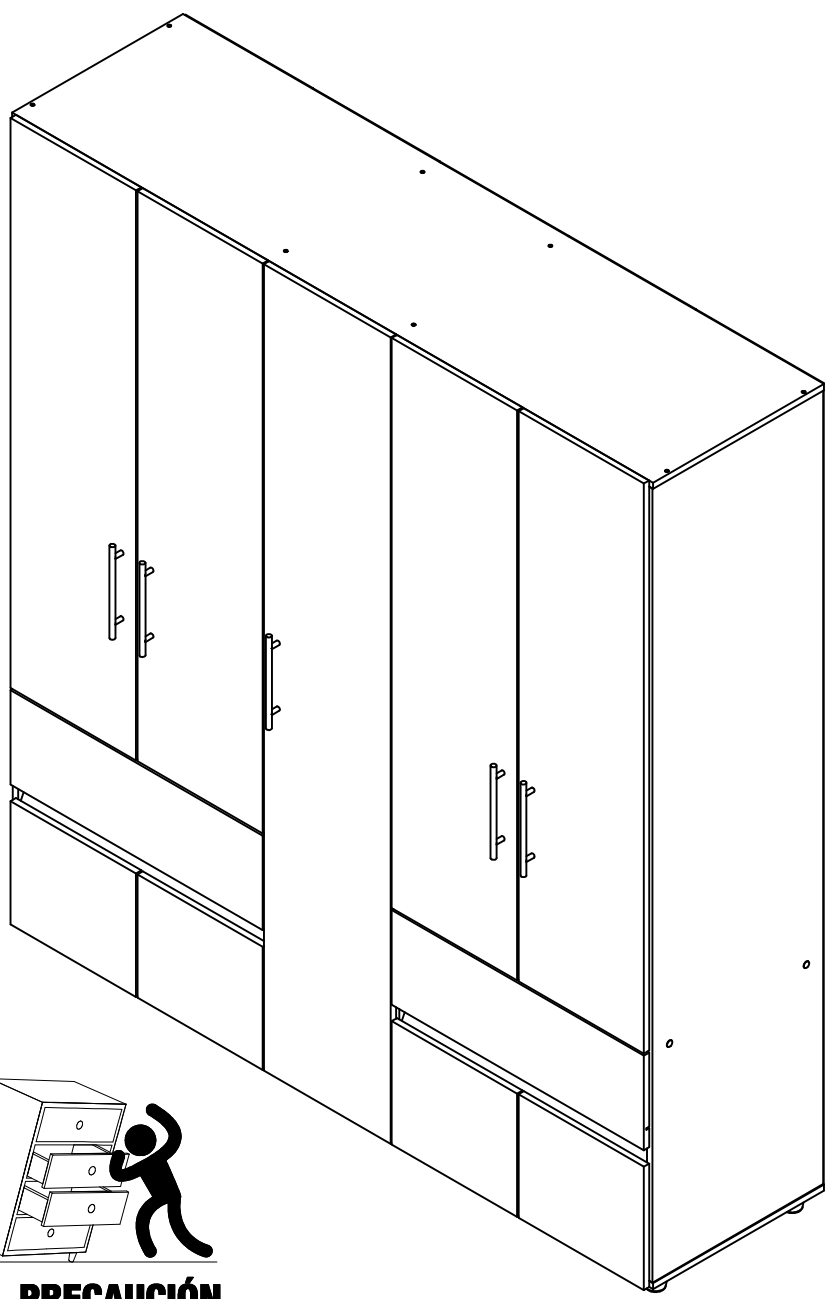
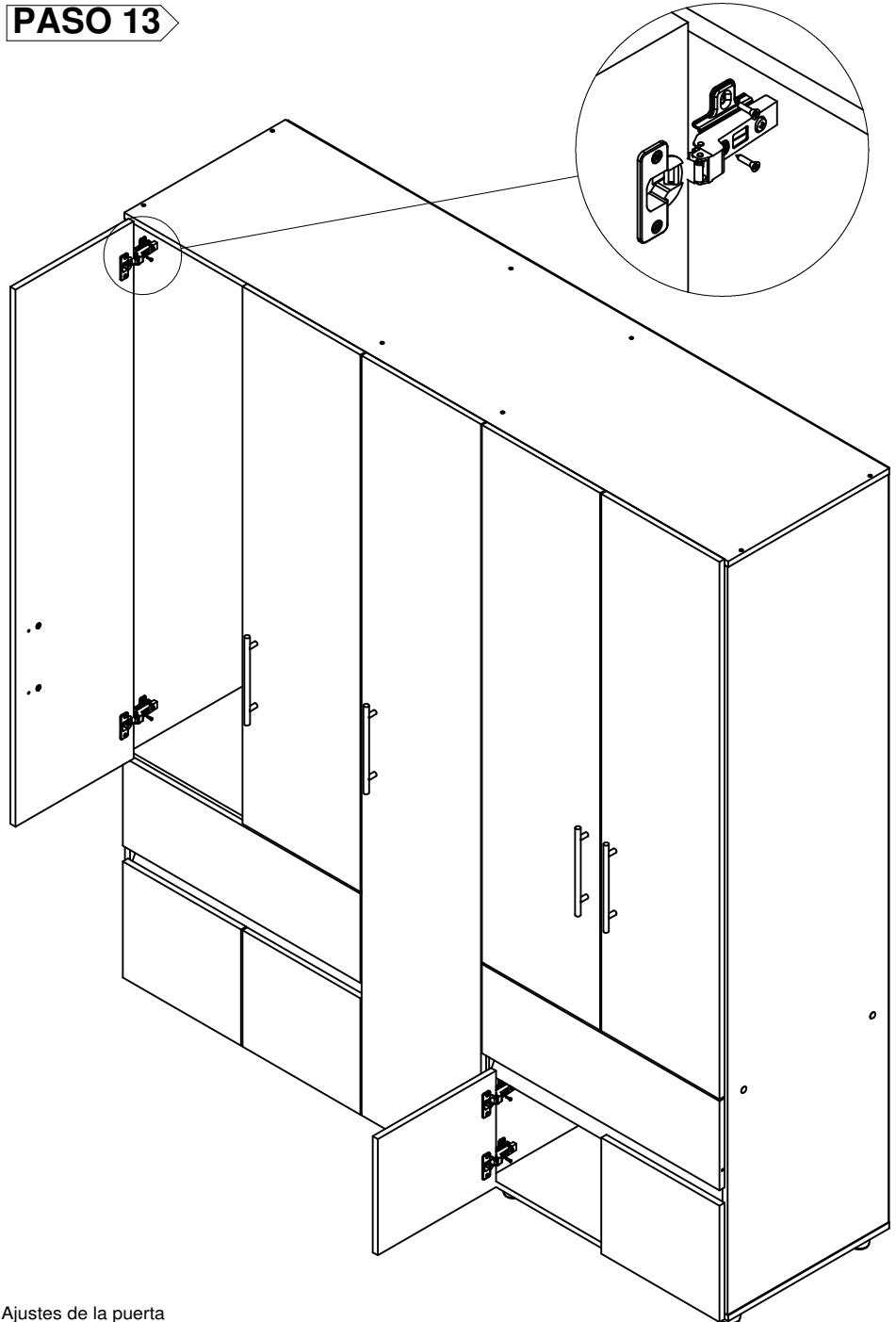


**PASO 12**

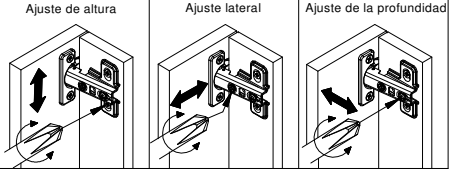


**Ajustes de la puerta**





Ajustes de la puerta



**PRECAUCIÓN**

No permita que sus niños utilicen los cajones como escalera o fije sus muebles al muro para evitar accidentes.

**-INSTALE EL KIT INCLUIDO-**