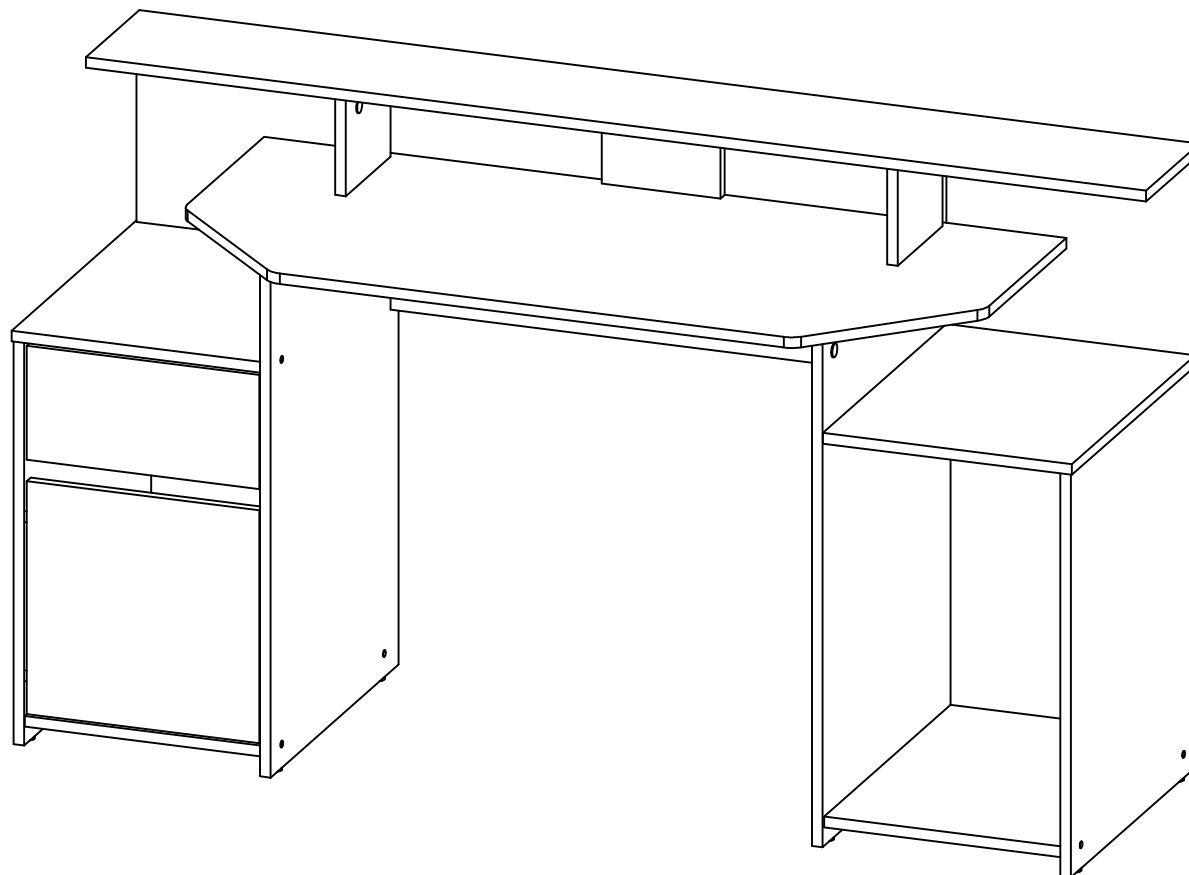


Escritorio Gamer Ares

M01941ES

Revisión:00/25/07/2024



Maderkit

Muebles que innovan tu hogar

+57 311 340 2222

Maderkit S.A - Maderkit Mex

Maderkit.col - Maderkit.mx

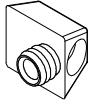
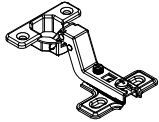
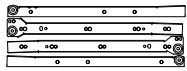
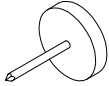

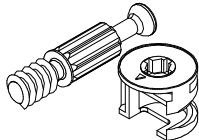
maderkit.com.co - maderkit.com.mx

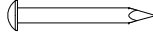


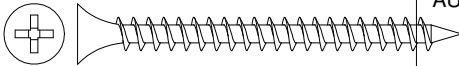
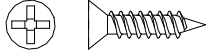
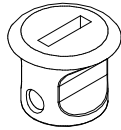
Colombia: 018000 - 180 - 425
México: + 52 55 53934113

SERVICIO AL CLIENTE LINEA GRATUITA A NIVEL NACIONAL

*Los accesorios mencionados en el instructivo de armado podrían variar sin previo aviso.

ACCESORIOS

DIBUJO	NOMBRE	CANT.	ITEMS
	ACOPLE UNION TRAPEZOIDAL	1	005895
	BISAGRA EMBEBIDA 35mm	2	20040014
	CORREDERA METALICA NEGRA 400 MM	1	20080033
	DESLIZADOR DE PUNTILLA	8	20080050
	LUZ LED 1M CONECTOR USB	1	0008665
	PERNO CONECTOR MINIFIX 15mm	20	0002715

DIBUJO	NOMBRE	CANT.	ITEMS
	PUNTILLA DE ACERO 3/4" (19,05mm)	20	20020006
	TAPA TORNILLO ADHESIVA	25	WE 012557
	TARUGO 8 mm X 30 mm	22	20030001
	TORNILLO 6 x 2" (6 mm x 50,80 mm) AVE PHI AUTOPERFORANTE	30	0000152
	TORNILLO 6 x 5/8" (6mm x 15,87 mm) AVE PHI ZINC AGLOMERADO	25	0004705
	TUERCA NUMERO 2	2	NE 0004633

La información y características de accesorios que aparecen en este MANUAL DE INSTRUCCIONES pueden estar sujetas a cambios dependiendo de su efectiva disponibilidad y podrán variar de acuerdo con la versión comercializada. MADERKIT S.A., se reserva el derecho de realizar modificaciones en cualquier momento y sin previo aviso. Esta información está basada en la última actualización entregada por el fabricante, y las características definitivas del mueble serán las que conozca y acepte el comprador. Vigencia hasta una nueva actualización de la fábrica. Las piezas y/o accesorios que deban reponerse por efectos de garantía se harán por la versión equivalente disponible en el momento del elemento a reponer.

ADVERTENCIAS

ADVERTENCIAS GENERALES

- Para el armado, siga en orden las instrucciones de ensamble del manual.
- Arme y ubique el producto sobre una superficie plana y bien nivelada.
- No arrastre el mueble. Para desplazarlo, asegúrese de hacerlo cuando este sin objetos, levantándolo con ayuda de otra persona.
- Proteja el mueble de exposición a la intemperie (SOL-AGUA-HUMEDAD)
- No exponga el mueble a calor excesivo.
- Las piezas que necesiten pegamento en su armado requieren un tiempo de pegado de 24 horas antes de su uso.
- Evite colocar objetos húmedos sobre el mueble.
- Ubique el mueble sobre piso nivelado.

ADVERTENCIAS PARA PUERTAS PLEGABLES

La manipulación de la puerta debe ser siempre en forma horizontal. Procurar no abrir o cerrar la puerta con fuerza ya que esto ocasionaría daños en su estructura. No levante la puerta en forma vertical.

MANTENIMIENTO Y LIMPIEZA

Vidrios: (solo los productos que lo contengan)

- Utilice limpia vidrios con un atomizador y frote hasta que seque con un paño suave.

Madera Aglomerada:

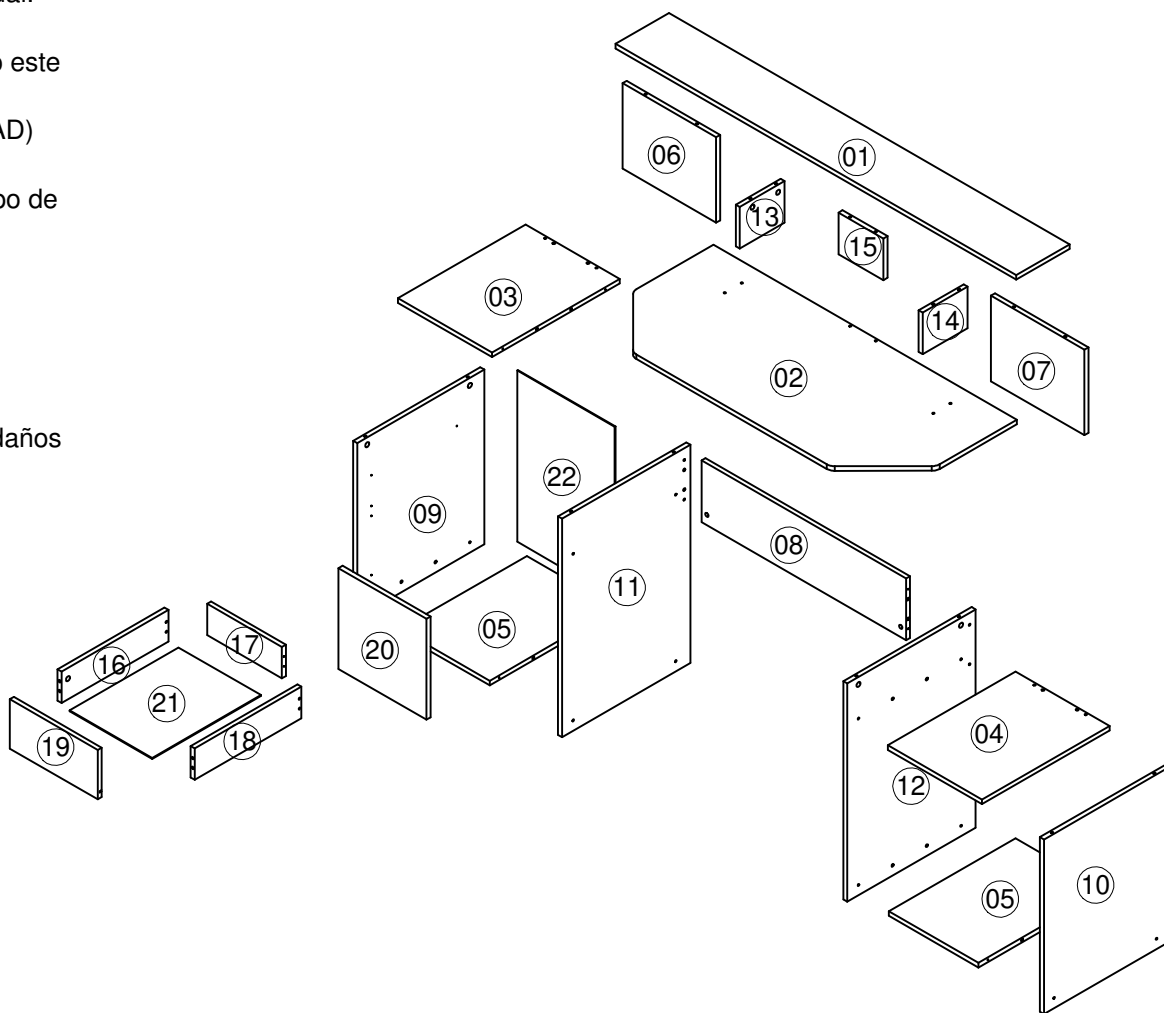
- Utilice un paño suave y ligeramente húmedo para limpiar el mueble.

Rieles, Correderas, Bisagras y Ruedas:

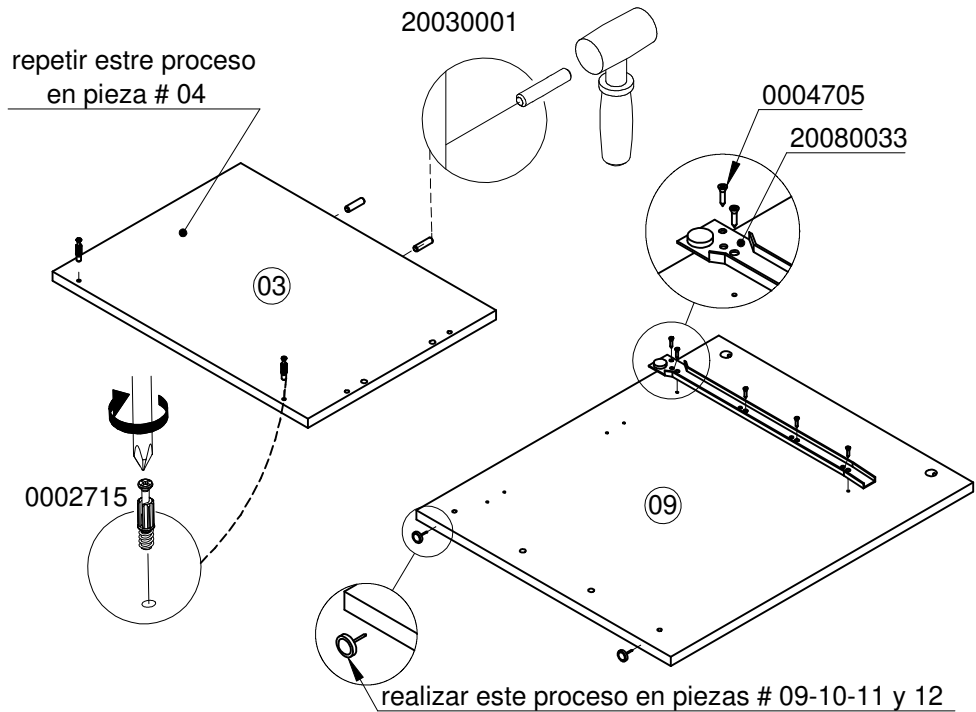
- Quitar el exceso de polvo para garantizar su Funcionalidad.
- Aplicar aceite cada 3 meses a las bisagras, para asegurar su buen funcionamiento y eliminación de ruido.

PRECAUCION

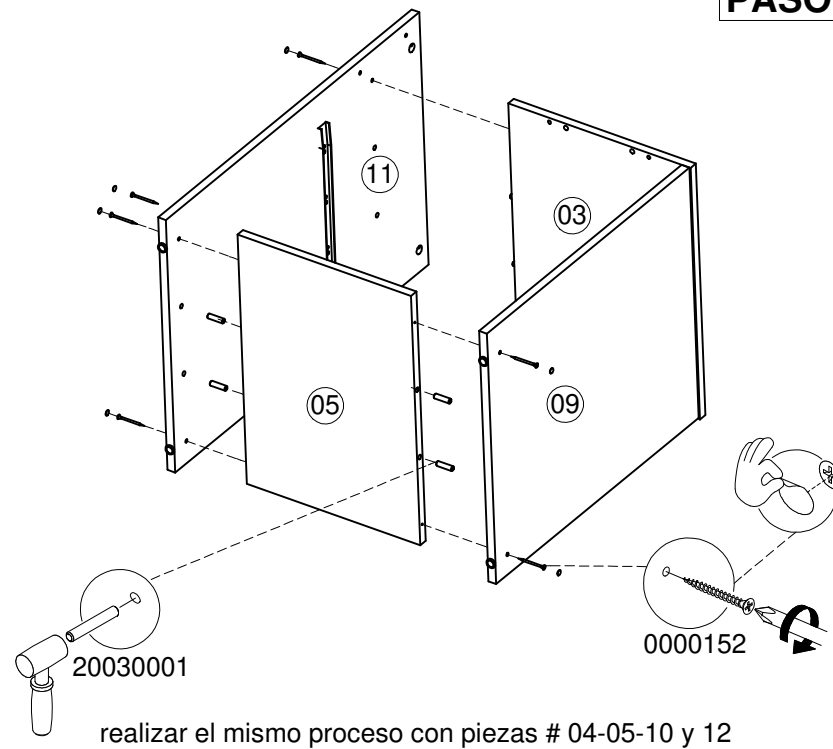
- Al momento de armar, mantener todos los componentes del mueble fuera del alcance de los niños.
- Evite que los niños realicen actividades con el mueble para evitar lesiones.
- Manipule con precaución los vidrios al momento del armar el mueble. (solo los productos que lo contengan)
- Este mueble puede ser combustible en caso de tener contacto prolongado con el fuego.



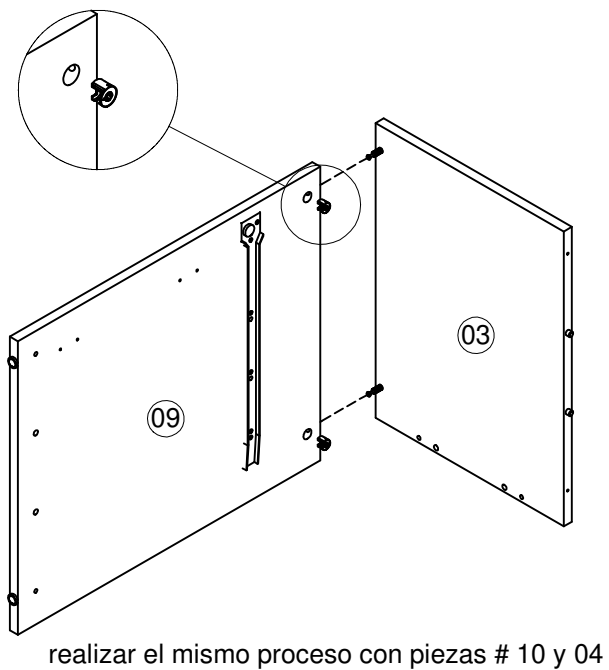
PASO 1



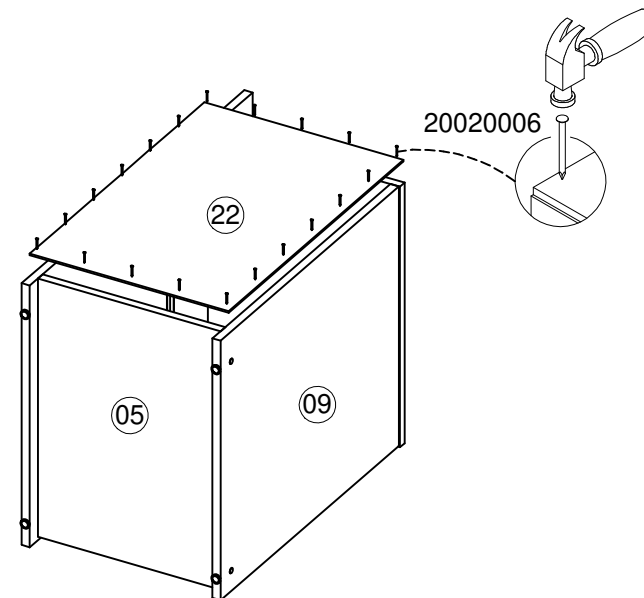
PASO 3



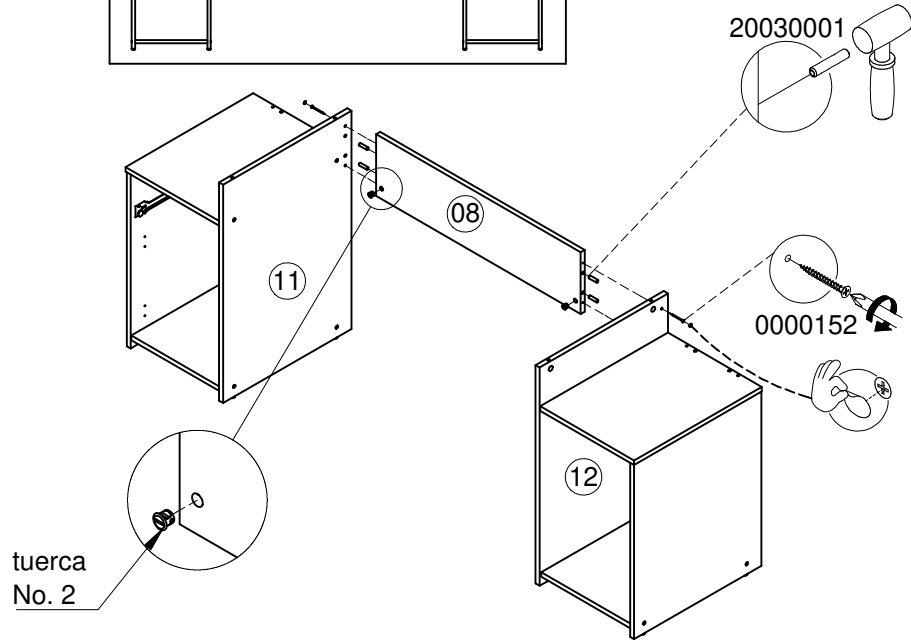
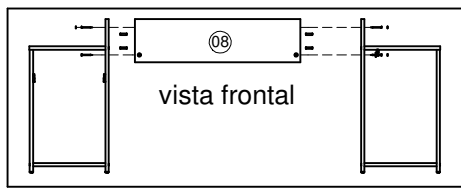
PASO 2



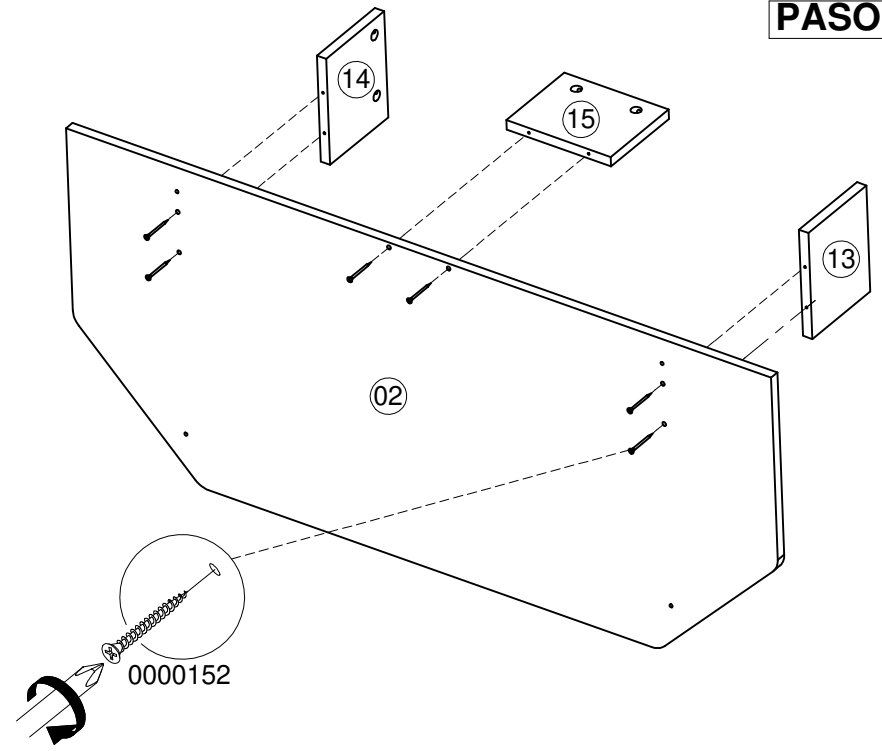
PASO 4



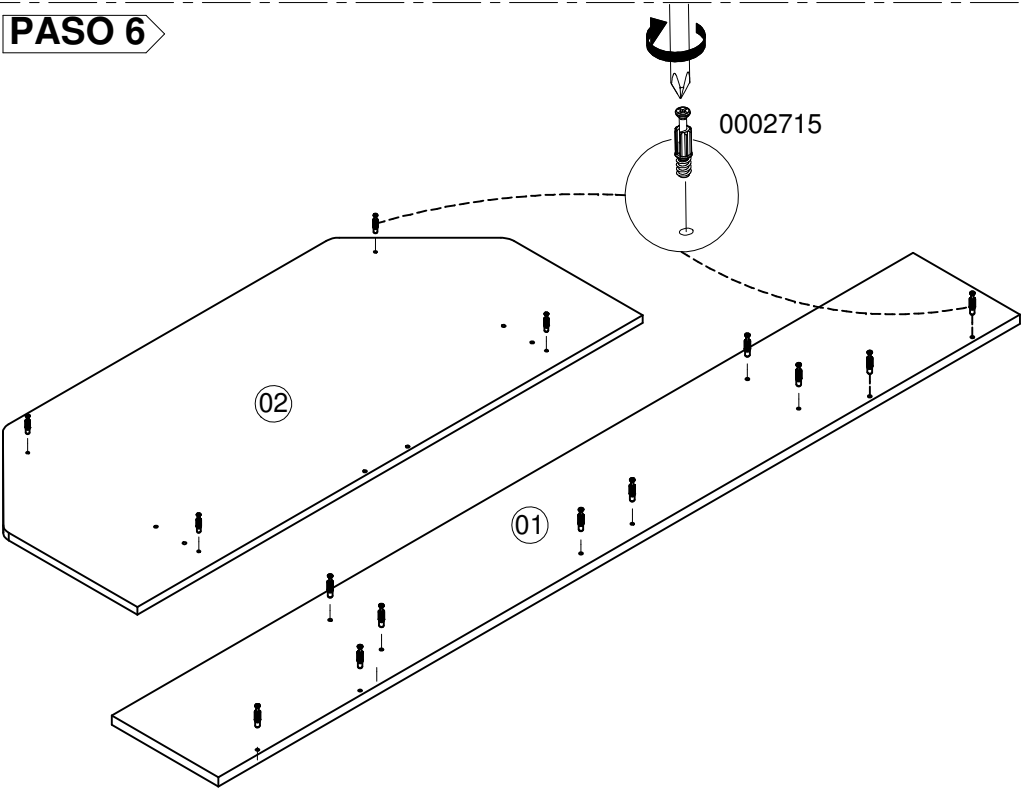
PASO 5



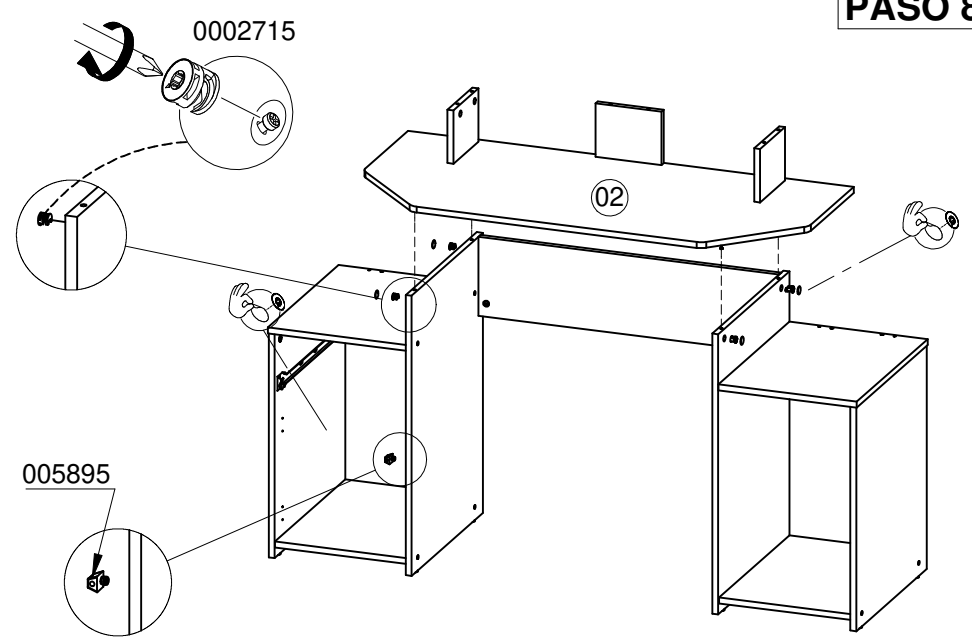
PASO 7



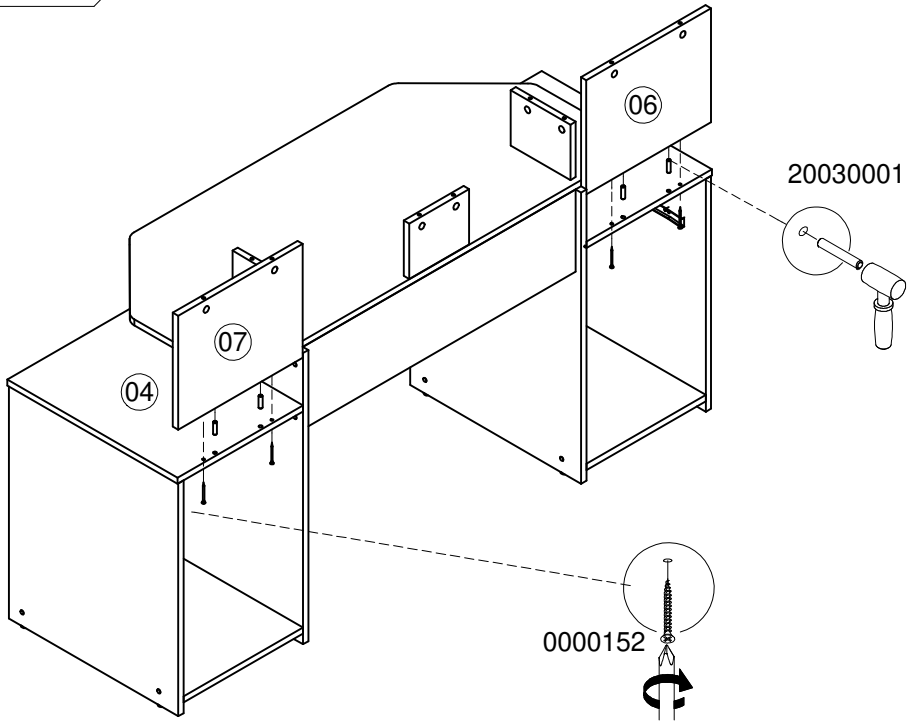
PASO 6



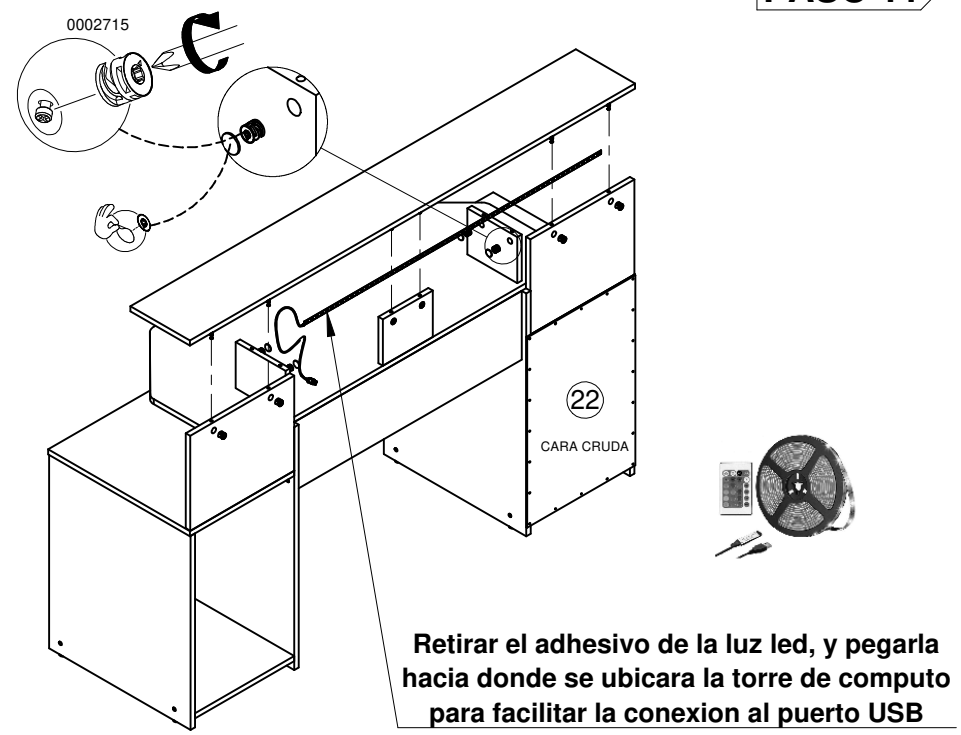
PASO 8



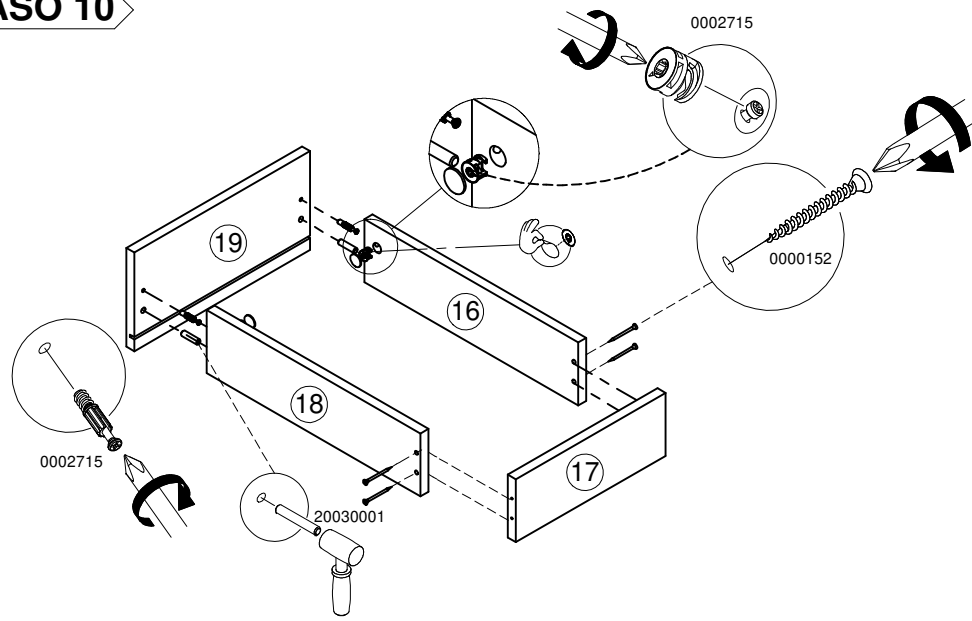
PASO 9



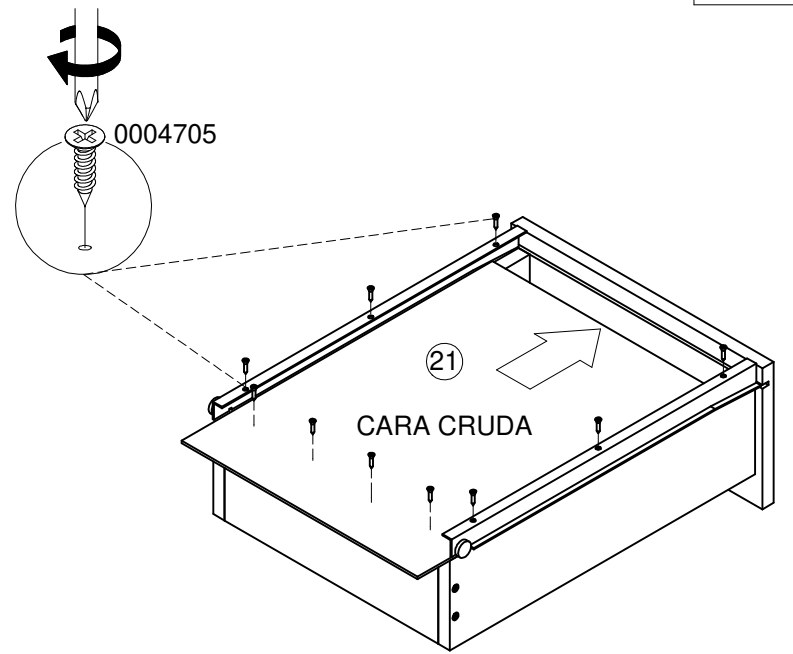
PASO 11



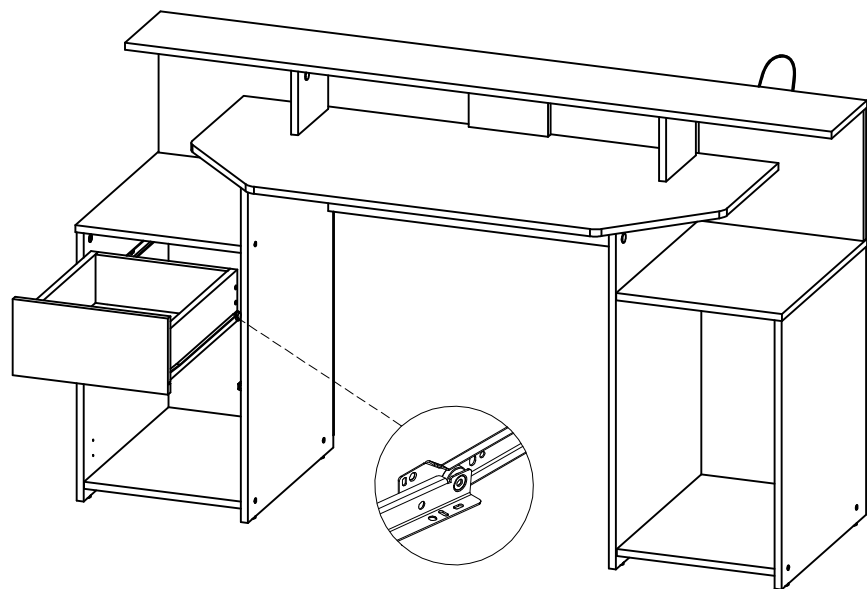
PASO 10



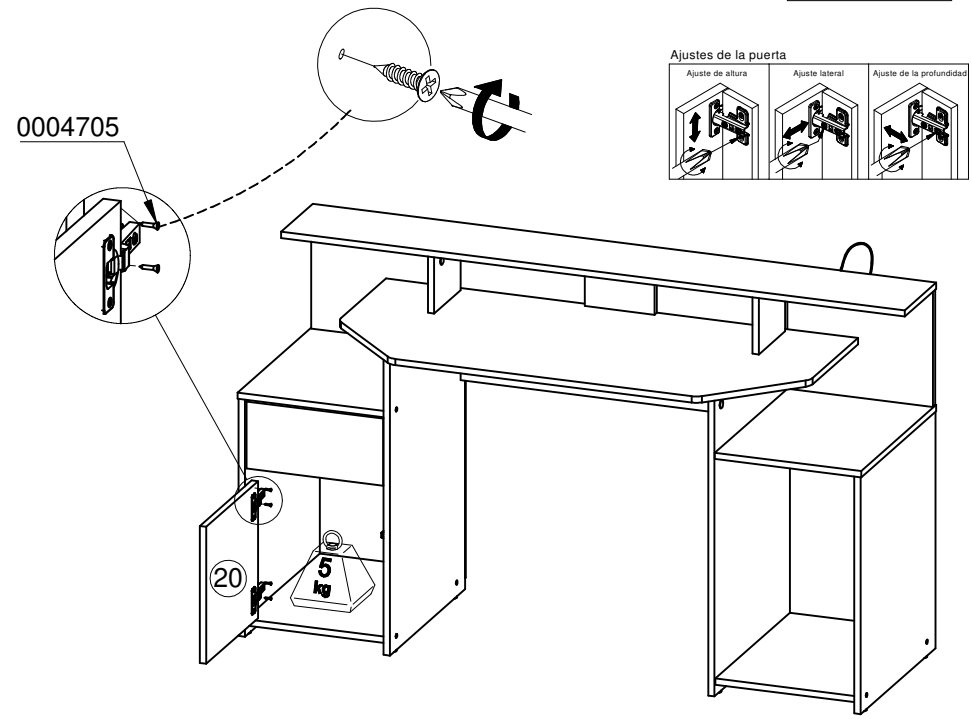
PASO 12



PASO 13



PASO 15



PASO 14

