

ARMARIO DE PUERTAS CORREDIZAS NEVADA 180 CM

M01960CL

Revisión:00/27/09/2024



Maderkit

Muebles que innovan tu hogar

+57 311 340 2222

Maderkit S.A - Maderkit Mex

Maderkit.col - Maderkit.mx

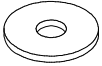
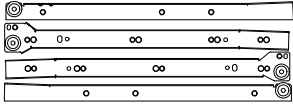

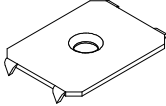
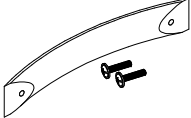
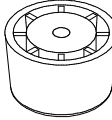
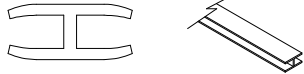
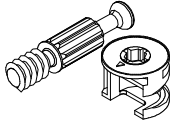
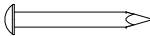
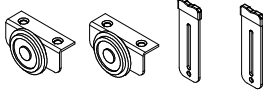
maderkit.com.co - maderkit.com.mx

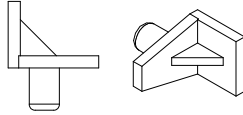



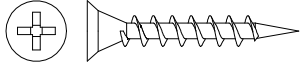
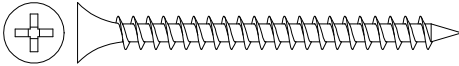


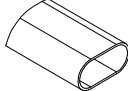
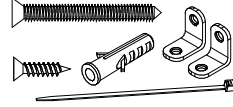
Colombia: 018000 - 180 - 425
México: + 52 55 53934113

SERVICIO AL CLIENTE LINEA GRATUITA A NIVEL NACIONAL

*Los accesorios mencionados en el instructivo de armado podrían variar sin previo aviso.

ACCESORIOS

DIBUJO	NOMBRE	CANT.	ITEMS
	ARANDELA DE 5/32 GALVANIZADA	6	0004632
	CORREDERA METALICA MOBILE NEGRA 350MM	4	20080001
	DESLIZADOR DE PATA 40 MM	8	BL 0004696 NE 20080027
	GRAPA PARED DORSAL	30	0004636
	MANIJA PLANA ABS NIQUEL MPL128	3	20010029
	PATA PARA MUEBLE 30*20 mm	4	BL 0004678 NE 20080015
	PERFIL EMPALME H-3 (993mm)	2	BL 0004671 WE 0006929
	PERNO CONECTOR MINIFIX 15MM	17	0002715
	PUNTILLA DE ACERO 3/4	106	20020006
	RODACHIN DE PISO 19MM CON GUIA PAVONADO	3	012410

DIBUJO	NOMBRE	CANT.	ITEMS
	SOPORTE ENTREPAÑO A PRESION	8	WE 20060021
	SOPORTE TUBO ZAMA OVALADO 30*15 MM CROMA	4	0004112
	TAPA TORNILLO ADHESIVA	8	WE 012557 BL 0002299
	TARUGO 8X30	35	20030001
	TORNILLO 6X1 1/8 AVE PHI DRYWALL	12	0004642
	TORNILLO 6X2 AVE PHI AUTOPERFORANTE	39	0000152
	TORNILLO 6X5/8 AVE PHI ZINC AGLOMERADO	88	0004705
	TORNILLO 8X5/8 PAN PHI NEGRO	4	0004679
	TUBO ACERO CROMADO OVALADO 15X30MM X3M (869mm)	2	0004655
	SISTEMA ANCLAJE A PARED	2	

La información y características de accesorios que aparecen en este MANUAL DE INSTRUCCIONES pueden estar sujetas a cambios dependiendo de su efectiva disponibilidad y podrán variar de acuerdo con la versión comercializada. MADERKIT S.A., se reserva el derecho de realizar modificaciones en cualquier momento y sin previo aviso. Esta información está basada en la última actualización entregada por el fabricante, y las características definitivas del mueble serán las que conozca y acepte el comprador. Vigencia hasta una nueva actualización de la fábrica. Las piezas y/o accesorios que deban reponerse por efectos de garantía se harán por la versión equivalente disponible en el momento del elemento a reponer.

ADVERTENCIAS

ADVERTENCIAS GENERALES

- Para el armado, siga en orden las instrucciones de ensamble del manual.
- Arme y ubique el producto sobre una superficie plana y bien nivelada.
- No arrastre el mueble. Para desplazarlo, asegúrese de hacerlo cuando este sin objetos, levantándolo con ayuda de otra persona.
- Proteja el mueble de exposición a la intemperie (SOL-AGUA-HUMEDAD)
- No exponga el mueble a calor excesivo.
- Las piezas que necesiten pegamento en su armado requieren un tiempo de pegado de 24 horas antes de su uso.
- Evite colocar objetos húmedos sobre el mueble.
- Ubique el mueble sobre piso nivelado.

ADVERTENCIAS PARA PUERTAS PLEGABLES

La manipulación de la puerta debe ser siempre en forma horizontal. Procurar no abrir o cerrar la puerta con fuerza ya que esto ocasionaría daños en su estructura. No levante la puerta en forma vertical.

MANTENIMIENTO Y LIMPIEZA

Vidrios: (solo los productos que lo contengan)

- Utilice limpia vidrios con un atomizador y frote hasta que seque con un paño suave.

Madera Aglomerada:

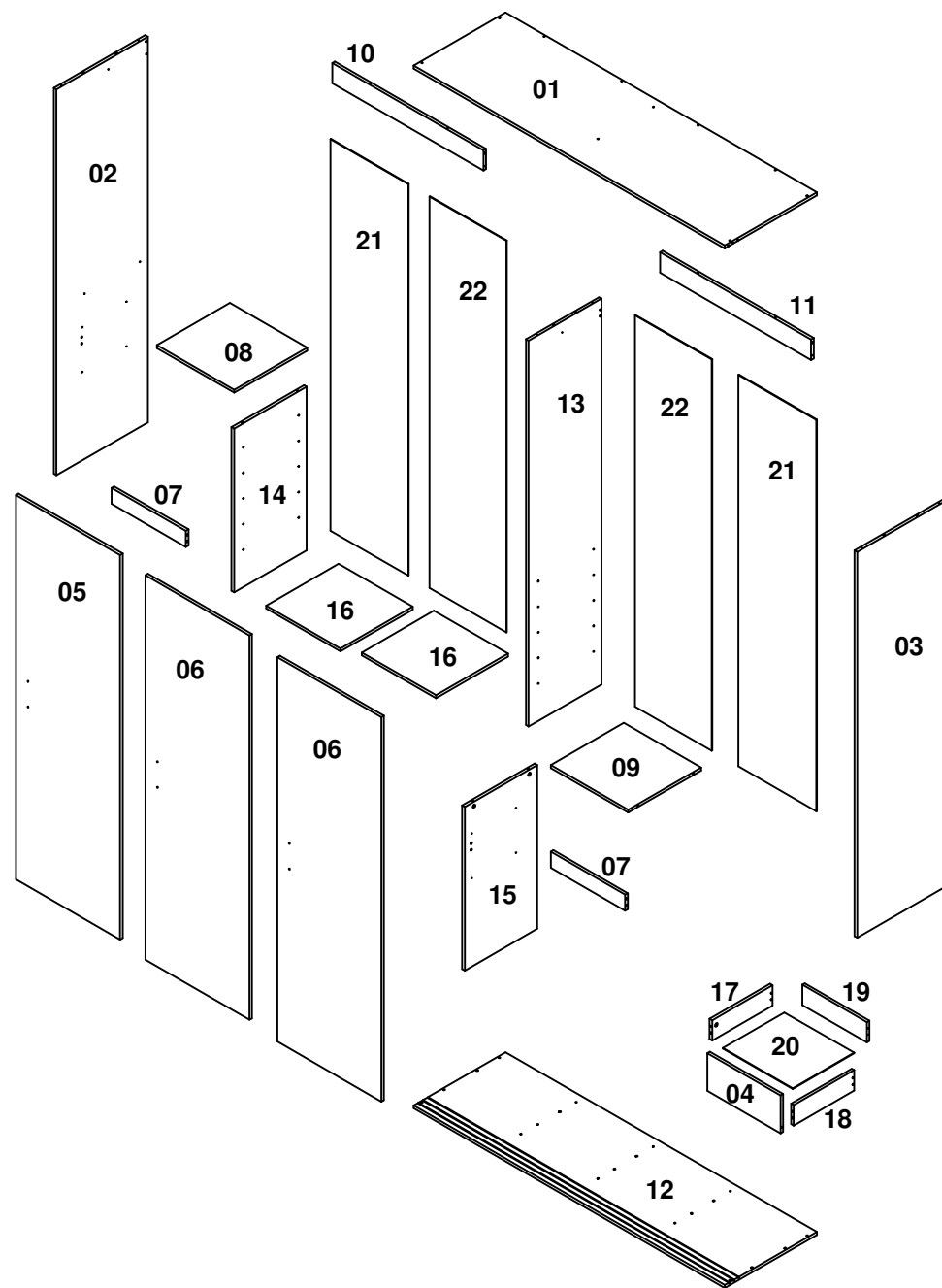
- Utilice un paño suave y ligeramente húmedo para limpiar el mueble.

Rieles, Correderas, Bisagras y Ruedas:

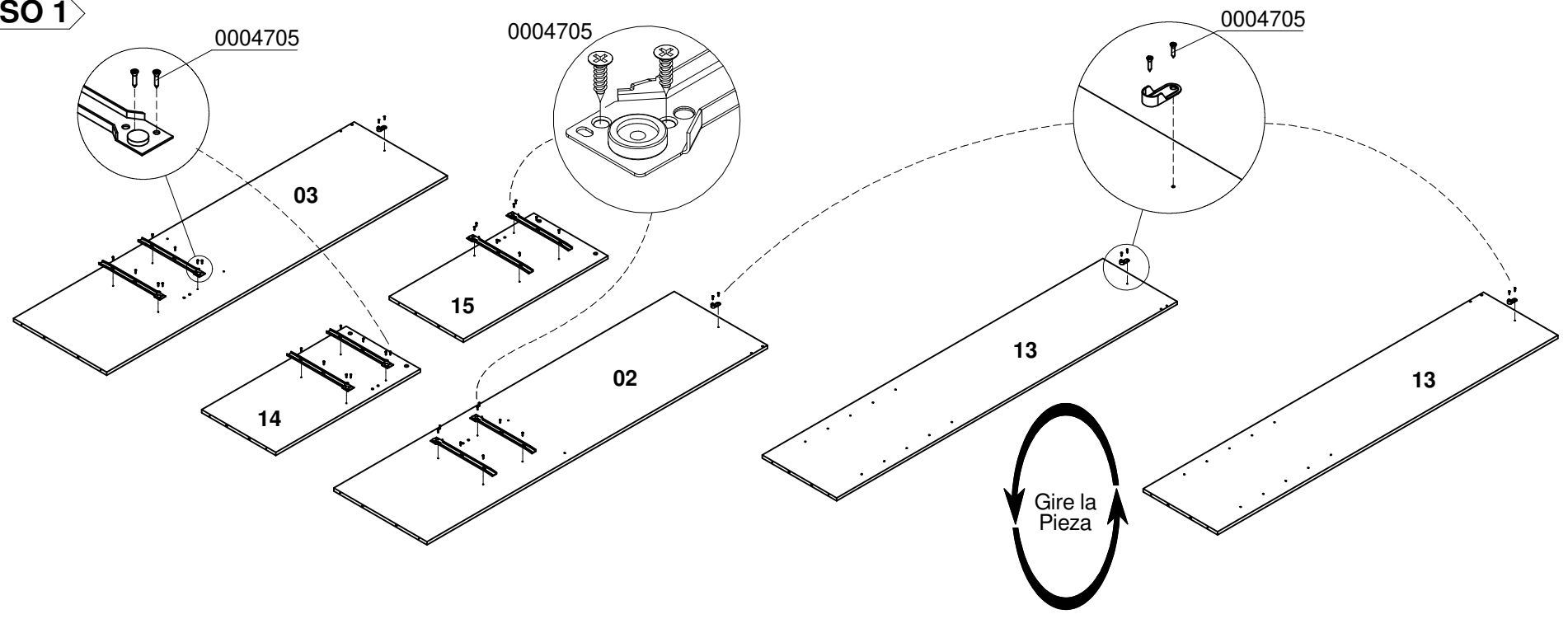
- Quitar el exceso de polvo para garantizar su Funcionalidad.
- Aplicar aceite cada 3 meses a las bisagras, para asegurar su buen funcionamiento y eliminación de ruido.

PRECAUCION

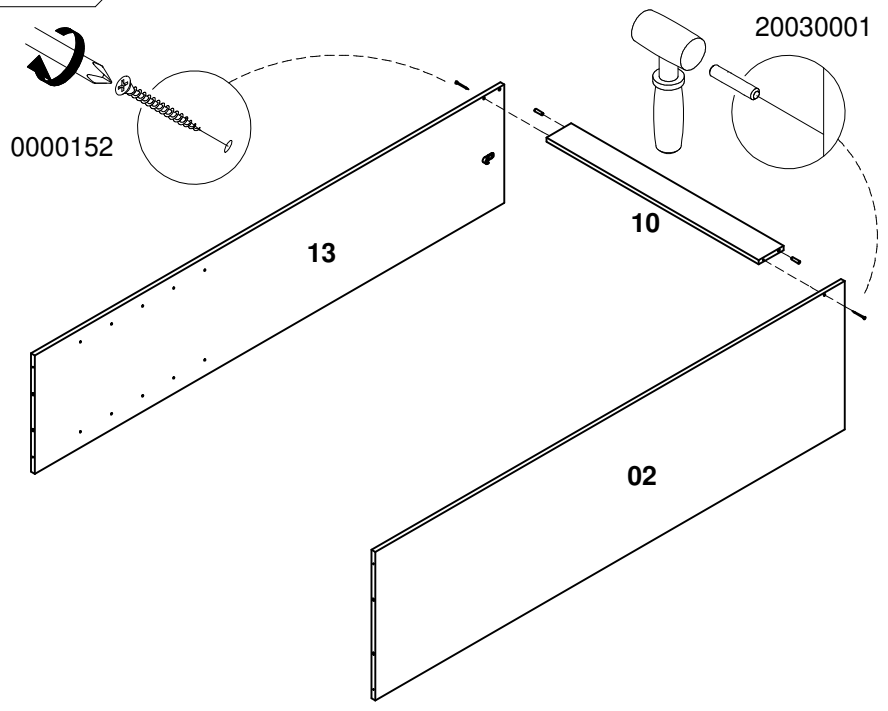
- Al momento de armar, mantener todos los componentes del mueble fuera del alcance de los niños.
- Evite que los niños realicen actividades con el mueble para evitar lesiones.
- Manipule con precaución los vidrios al momento del armar el mueble. (solo los productos que lo contengan)
- Este mueble puede ser combustible en caso de tener contacto prolongado con el fuego.



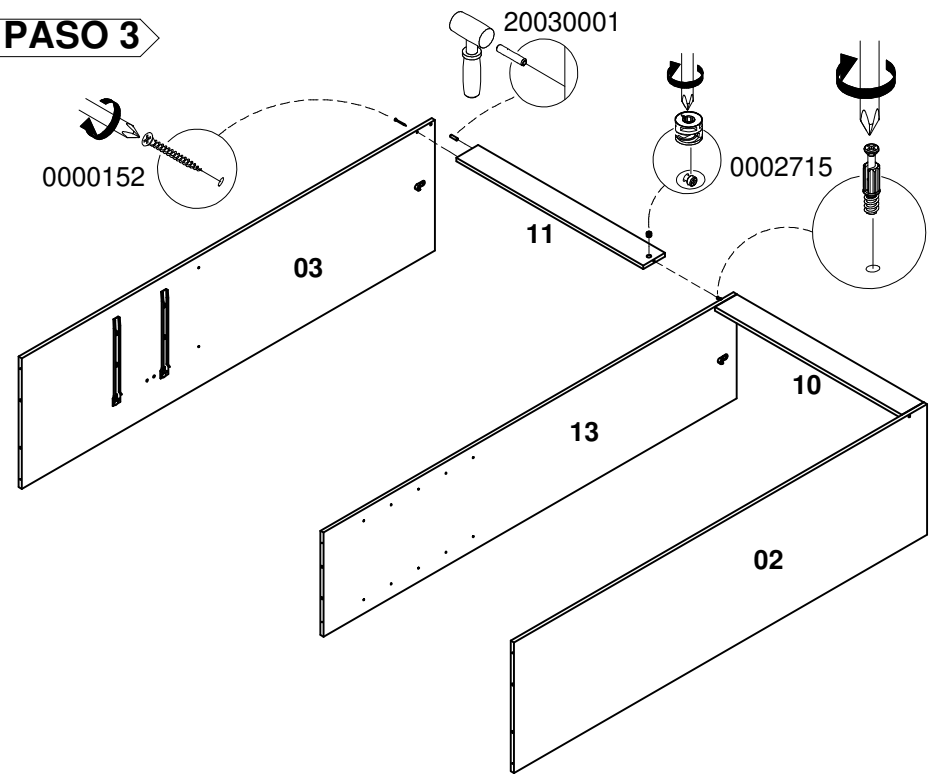
PASO 1



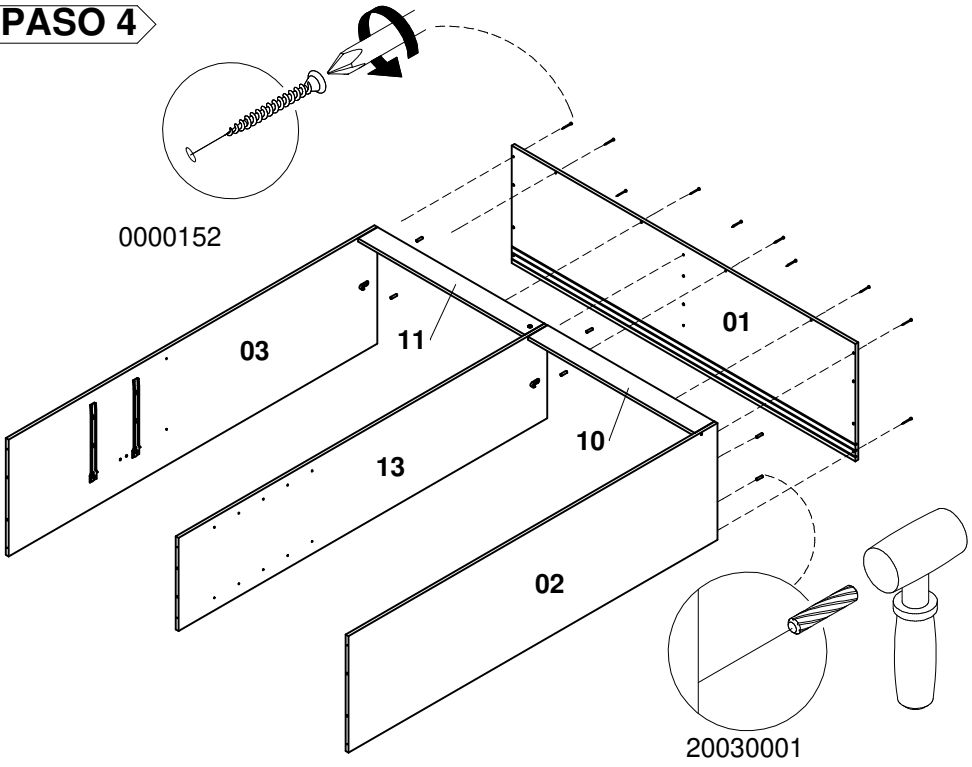
PASO 2



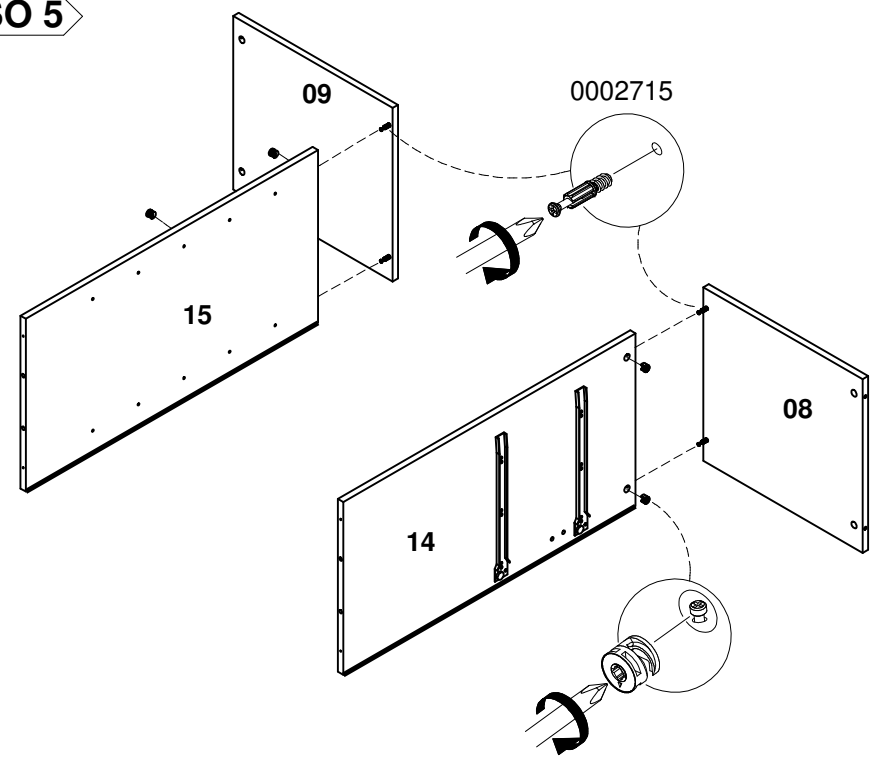
PASO 3



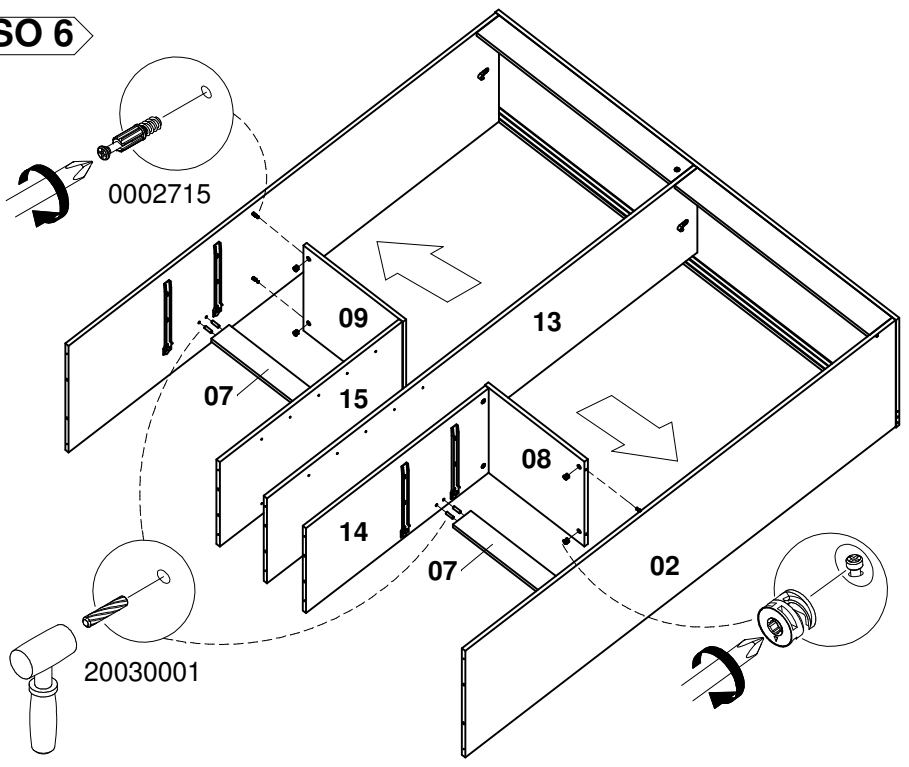
PASO 4



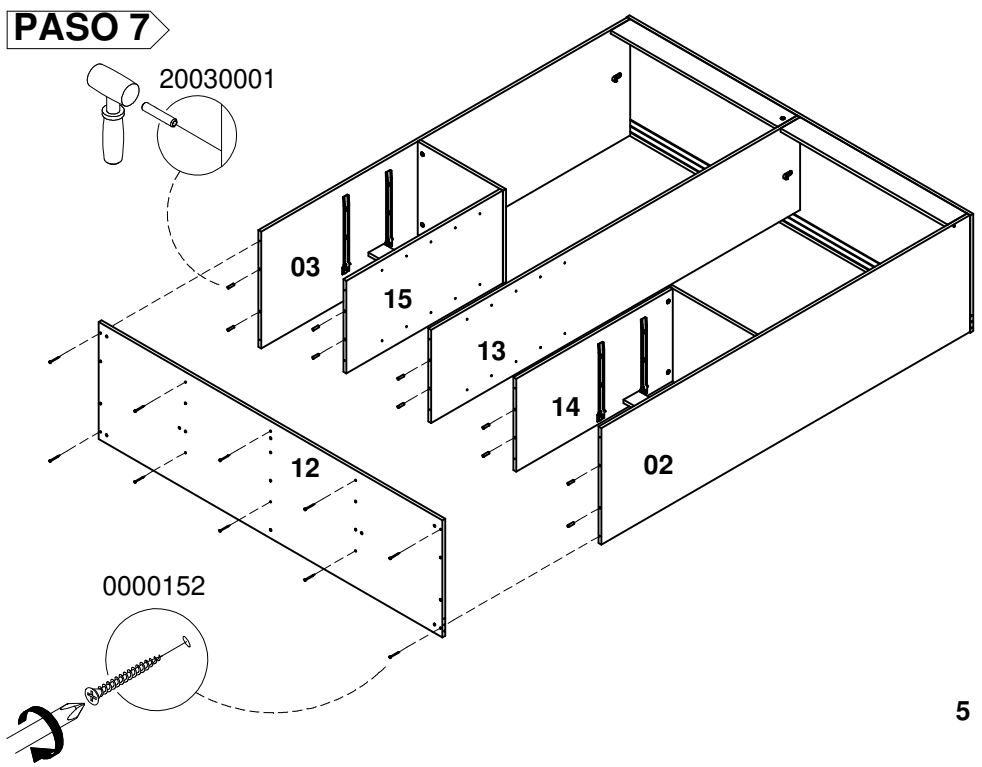
PASO 5



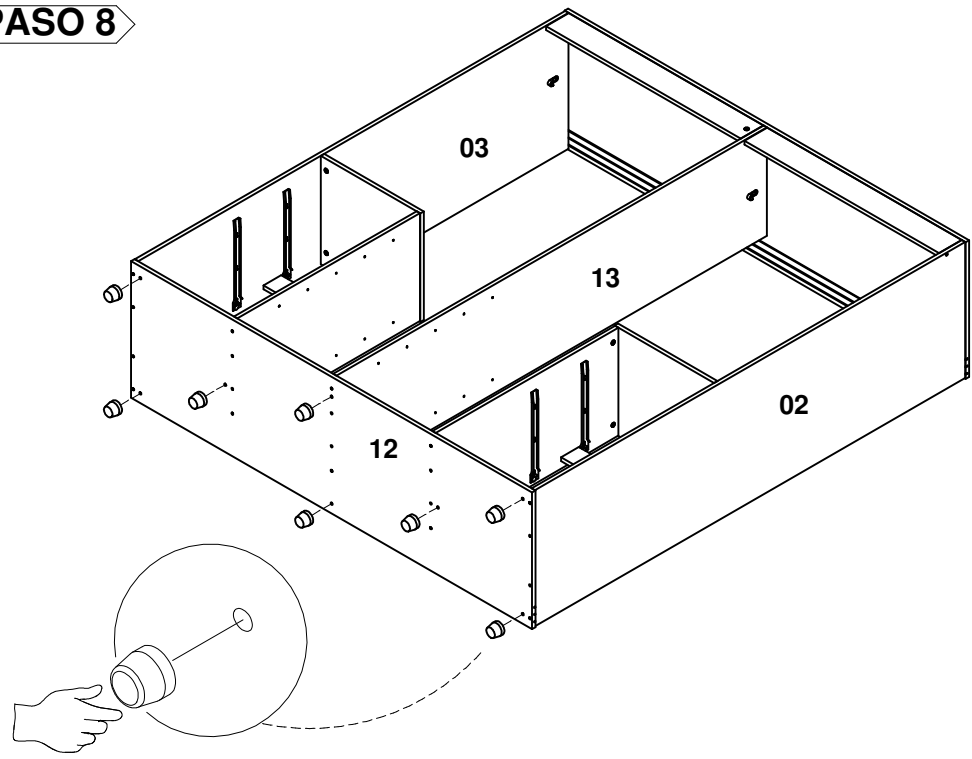
PASO 6



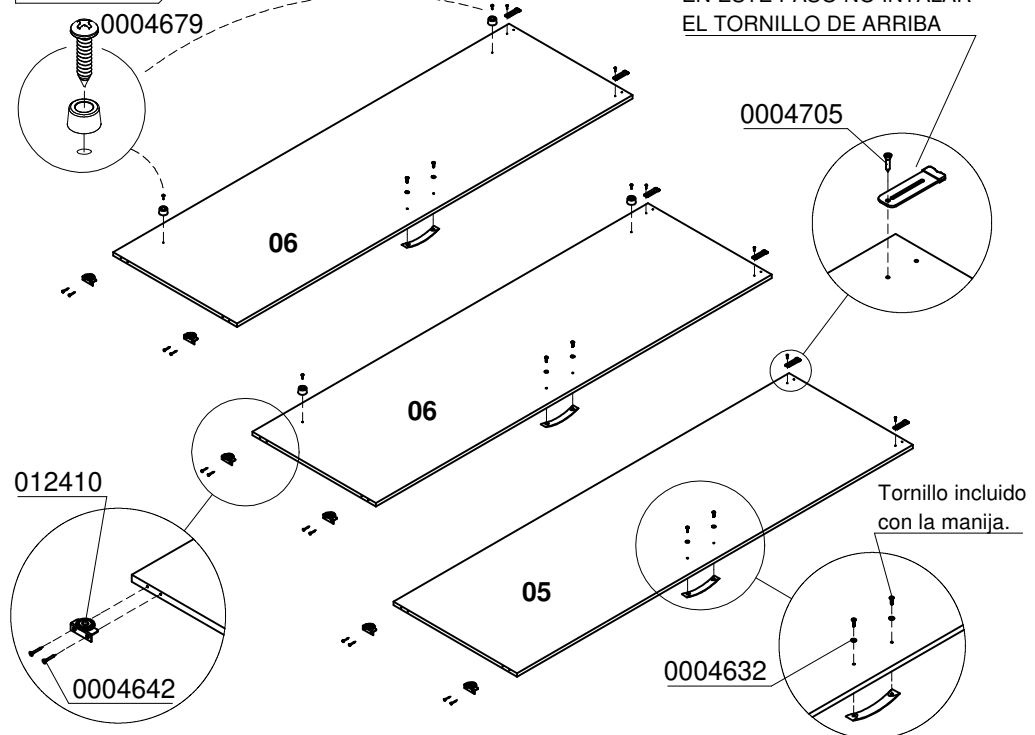
PASO 7



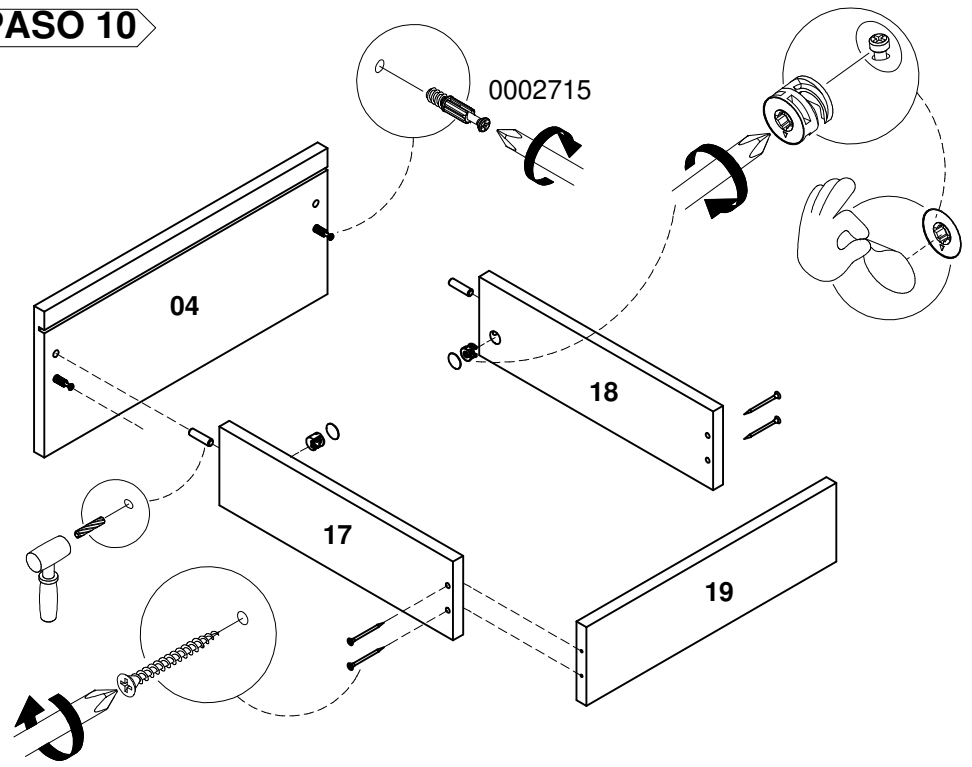
PASO 8



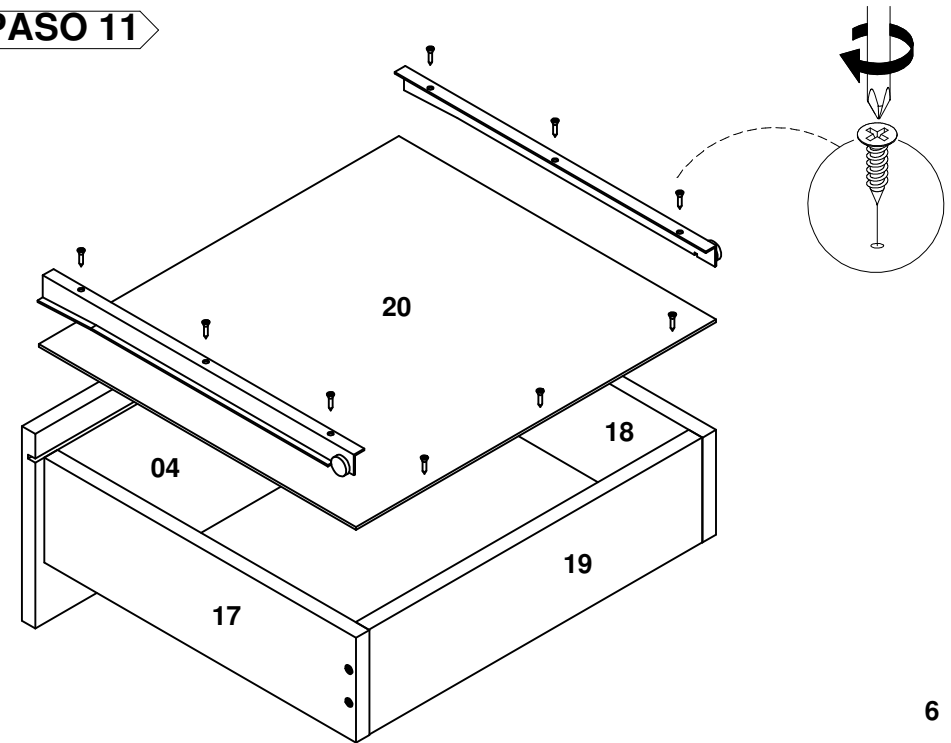
PASO 9



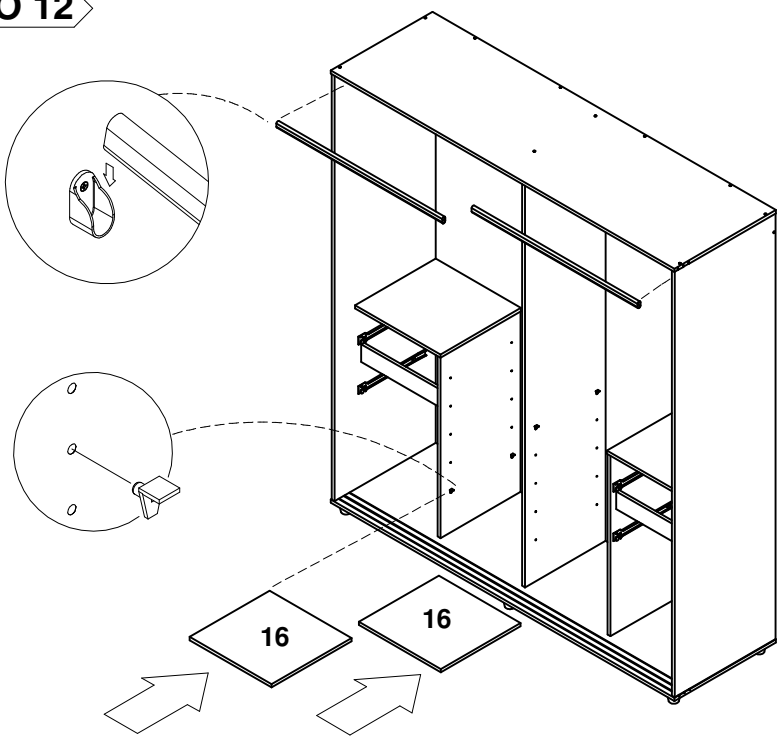
PASO 10



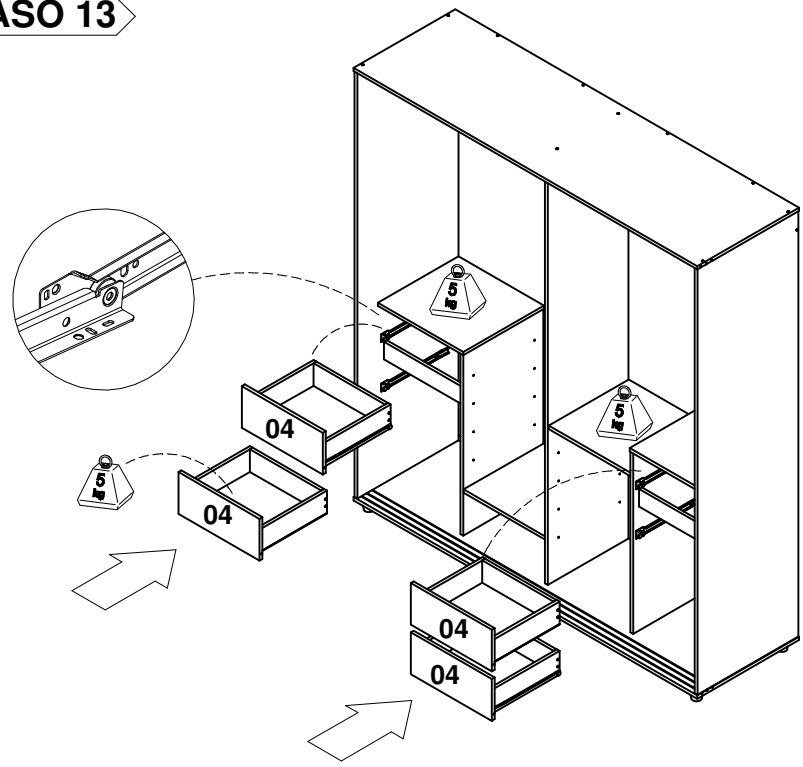
PASO 11



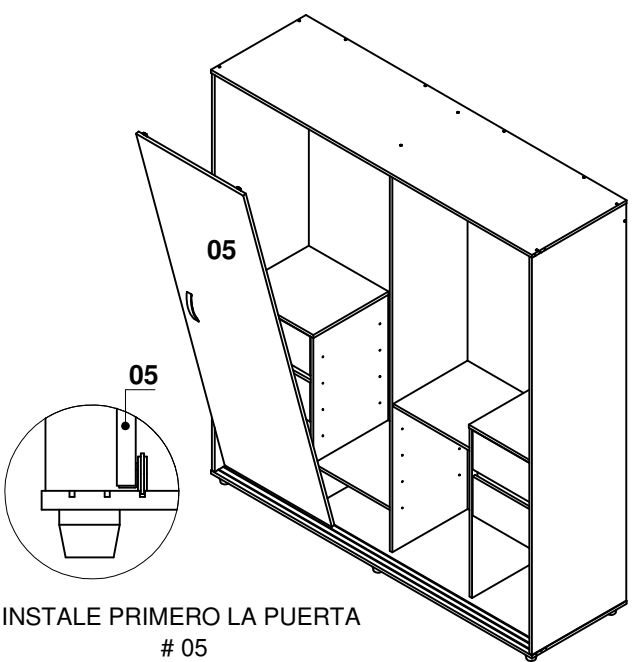
PASO 12



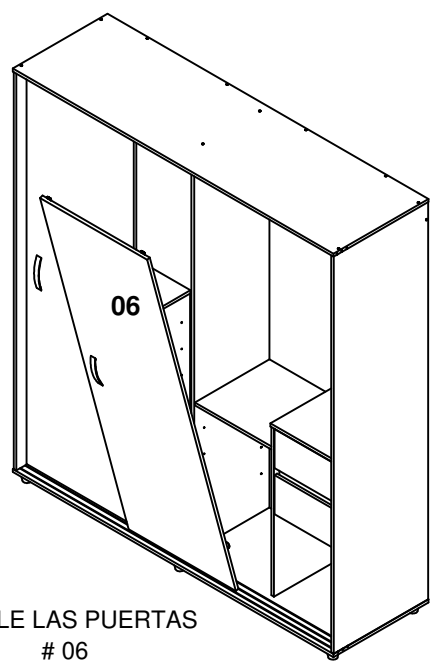
PASO 13



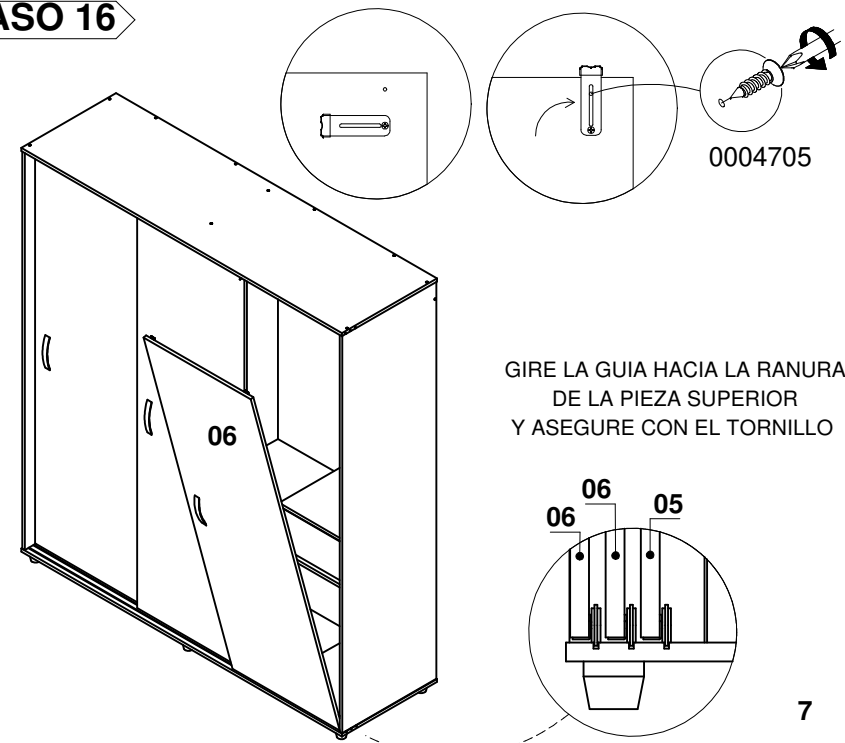
PASO 14 INSTALE LAS PUERTAS CON AYUDA DE OTRA PERSONA



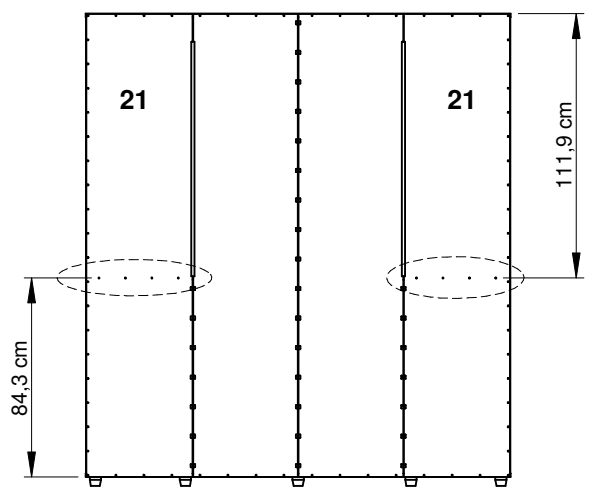
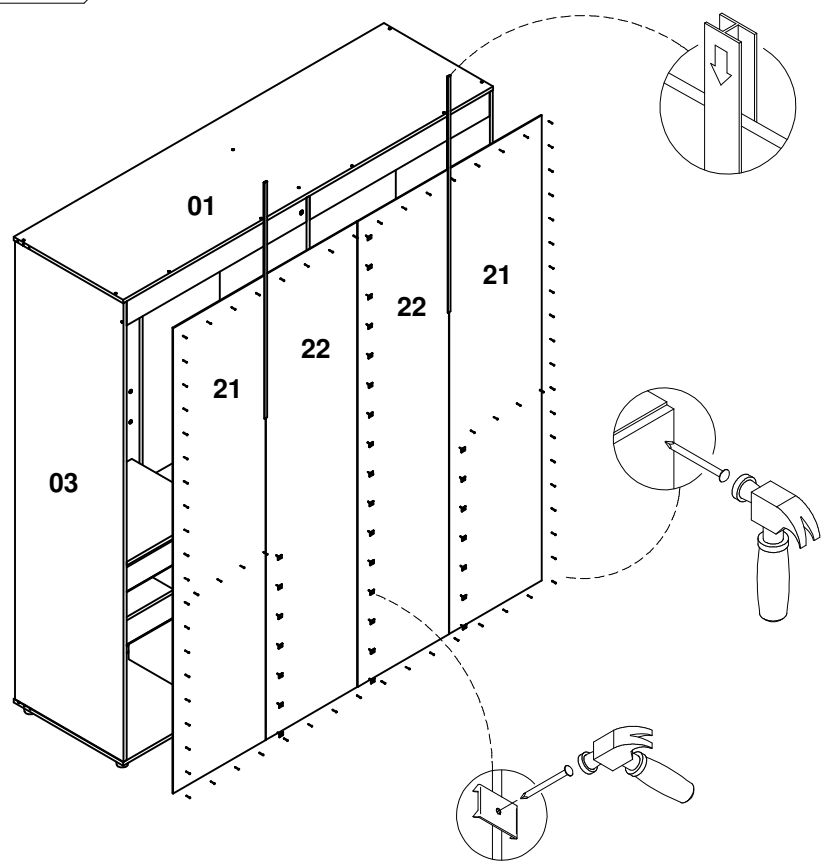
PASO 15



PASO 16



PASO 17



INSTALE LAS PUNTILLAS CON LA DISTANCIA REQUERIDA

PASO 18



PRECAUCIÓN

No permita que sus niños utilicen los cajones como escalera o fije sus muebles al muro para evitar accidentes.

-INSTALE EL KIT INCLUIDO-

