

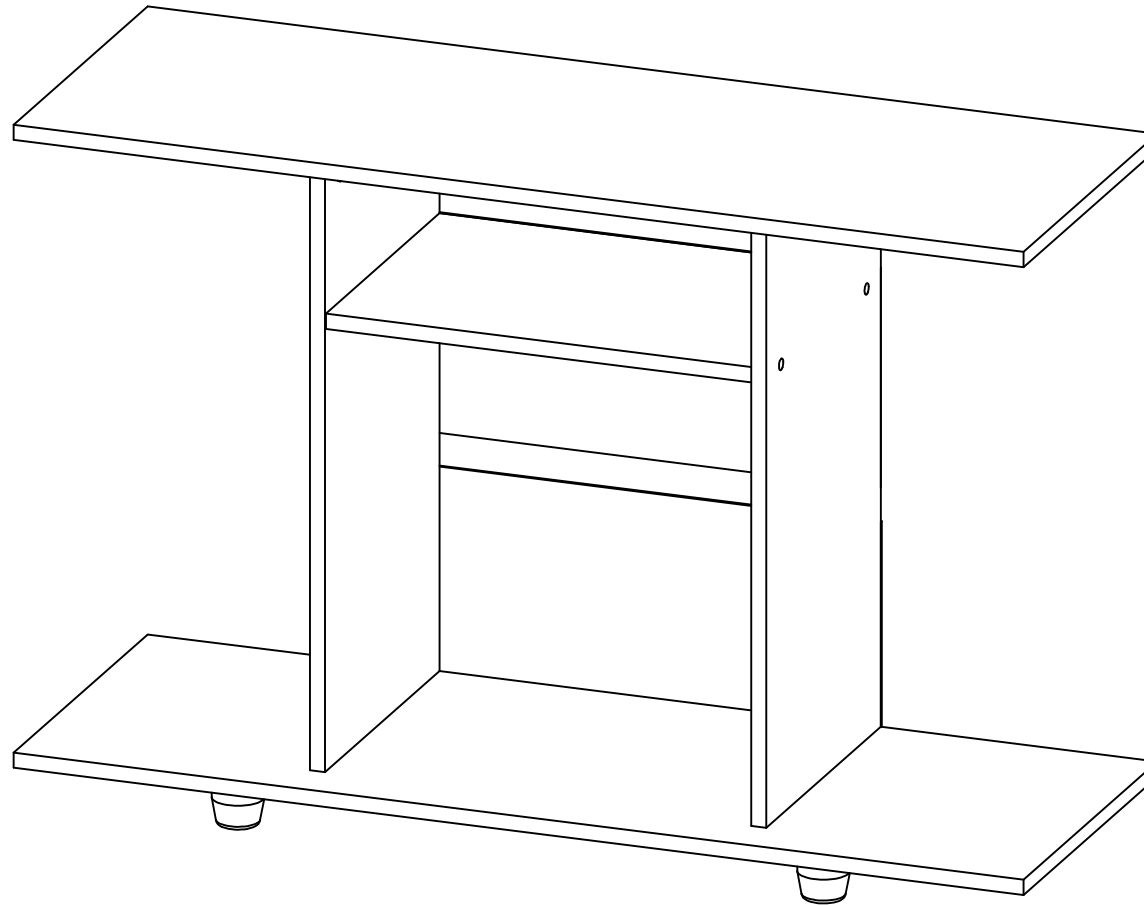
## MESA DE TV Y SONIDO

M31703MT-CR-0

M31703MT-WN-0

M31703MT-CZ

Revisión:00/4/06/2020



**Maderkit**  
Muebles que innovan tu hogar

+57 311 340 2222

maderkit.com.co

/Maderkit S.A


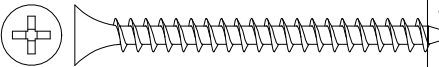

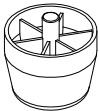
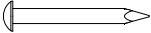
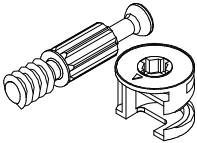
/Maderkit S.A

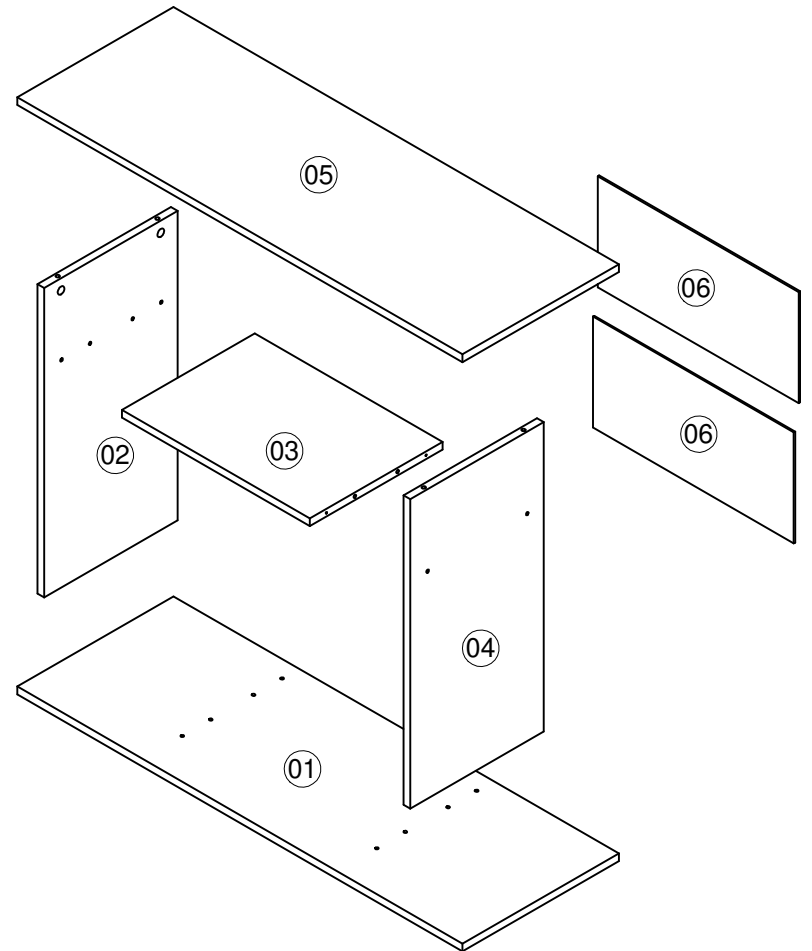
**018000 - 180 - 425**

SERVICIO AL CLIENTE LINEA GRATUITA A NIVEL NACIONAL

\*Los accesorios mencionados en el instructivo de armado podrían variar sin previo aviso.

# ACCESORIOS

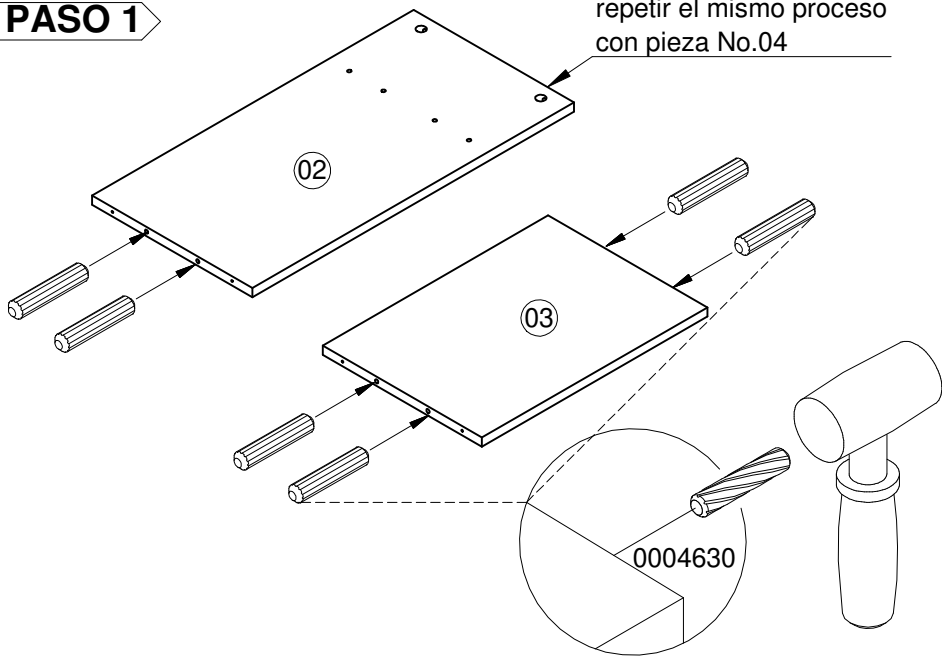
DIBUJO	NOMBRE	CANT.	ITEMS
	TARUGO 6*30 MADERA	<b>8</b>	0004630
	TORNILLO 6*2 AVE PHI DRYWALL	<b>8</b>	0000152
	TAPA TORNILLO ADHESIVA	<b>8</b>	WE 012557 CZ 0004968 CR 0004965
	DESLIZADOR DE PATA 40 MM	<b>4</b>	NG 20080027 BL 0004696
	PUNTILLA DE ACERO 3/4	<b>14</b>	20020006
	PERNO CONECTOR MINIFIX 15 MM	<b>4</b>	0002715



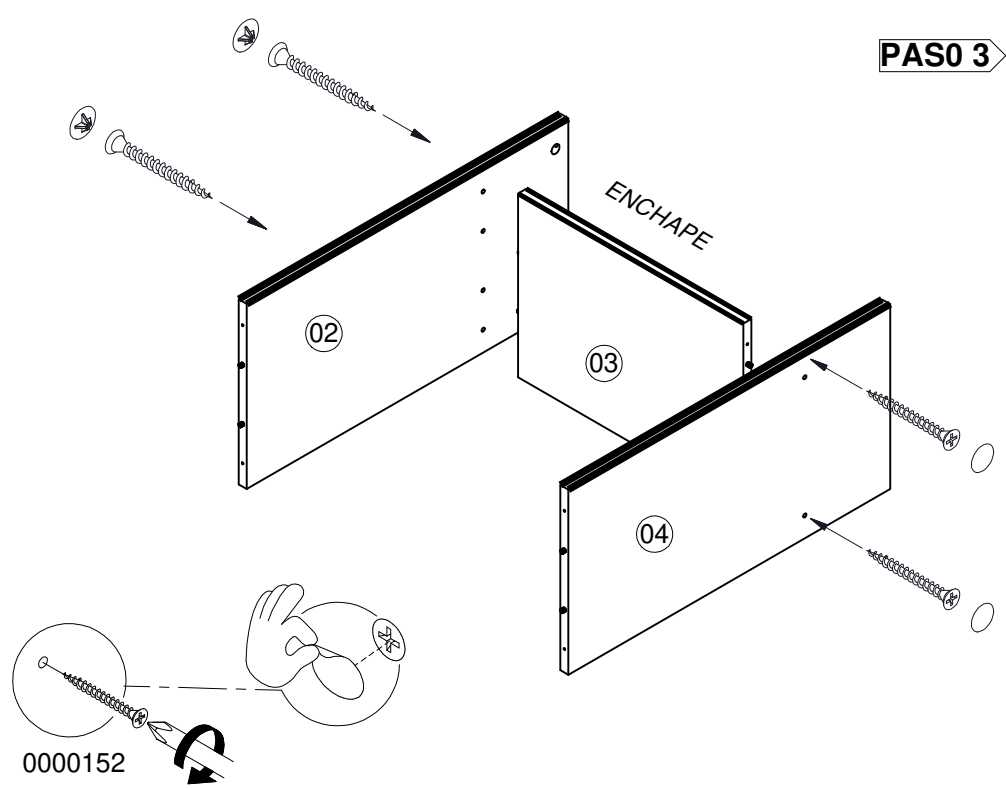
La información y características de accesorios que aparecen en este MANUAL DE INSTRUCCIONES pueden estar sujetas a cambios dependiendo de su efectiva disponibilidad y podrán variar de acuerdo con la versión comercializada. MADERKIT S.A., se reserva el derecho de realizar modificaciones en cualquier momento y sin previo aviso. Esta información está basada en la última actualización entregada por el fabricante, y las características definitivas del mueble serán las que conozca y acepte el comprador. Vigencia hasta una nueva actualización de la fábrica. Las piezas y/o accesorios que deban reponerse por efectos de garantía se harán por la versión equivalente disponible en el momento del elemento a reponer.

**PASO 1**

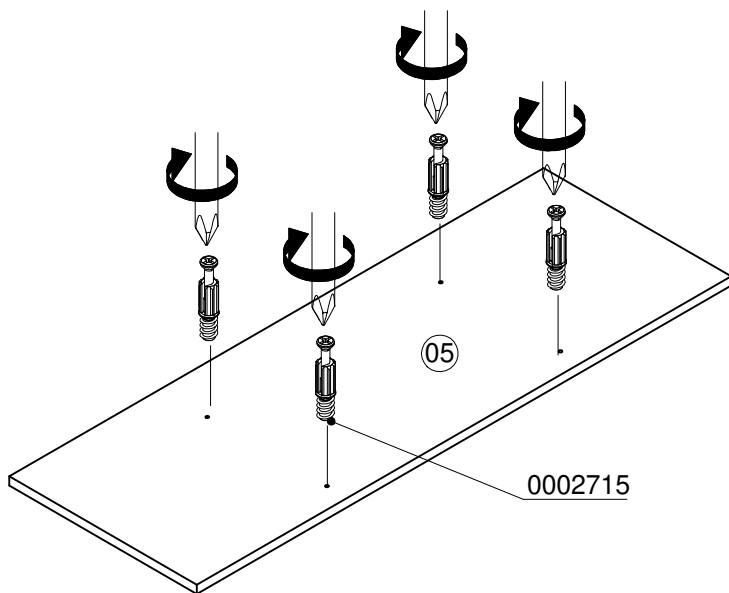
repetir el mismo proceso con pieza No.04



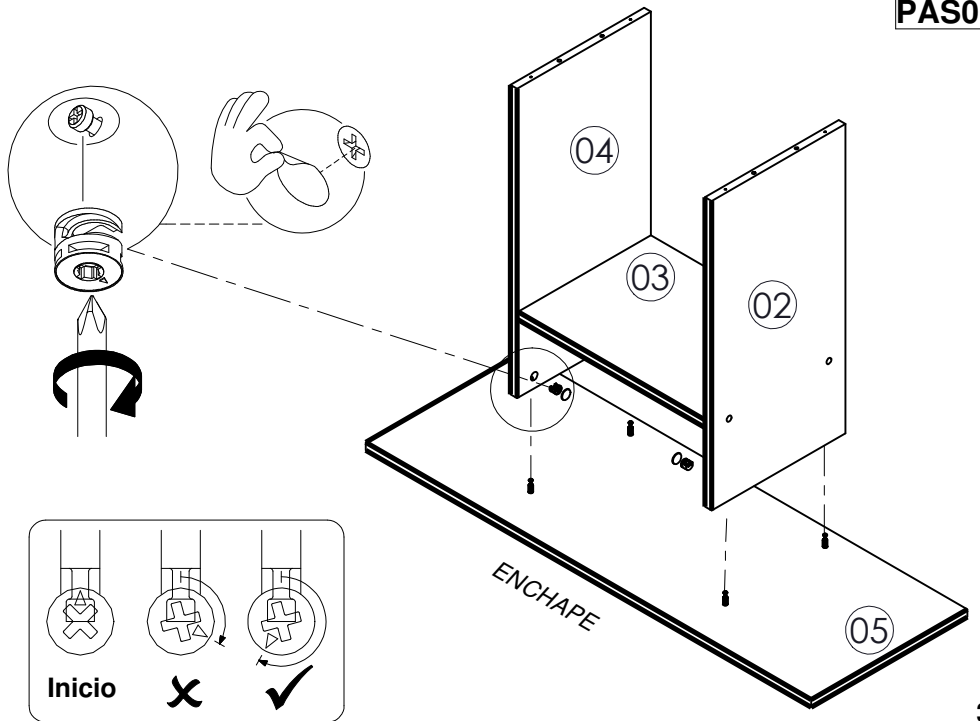
**PASO 3**



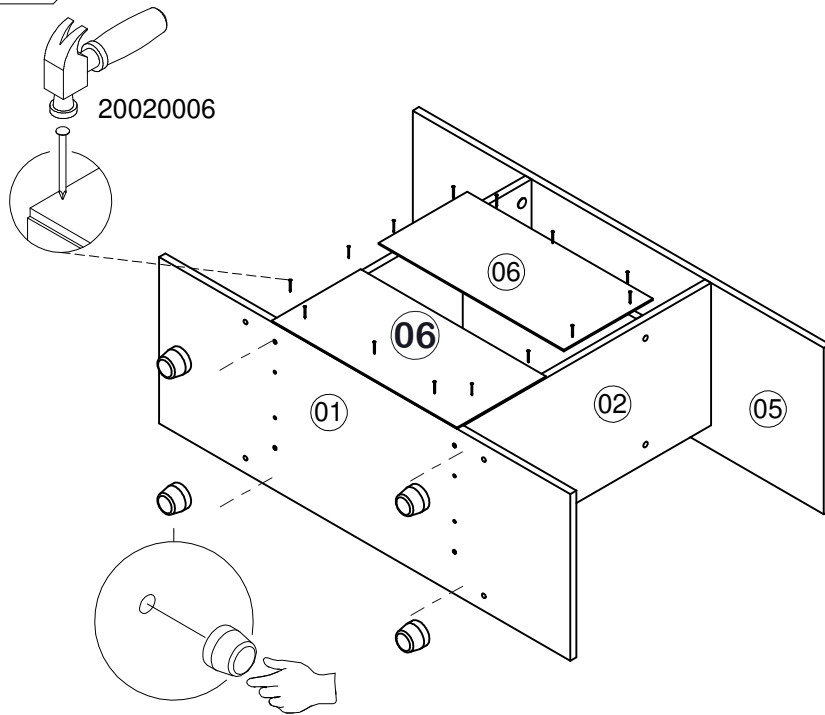
**PASO 2**



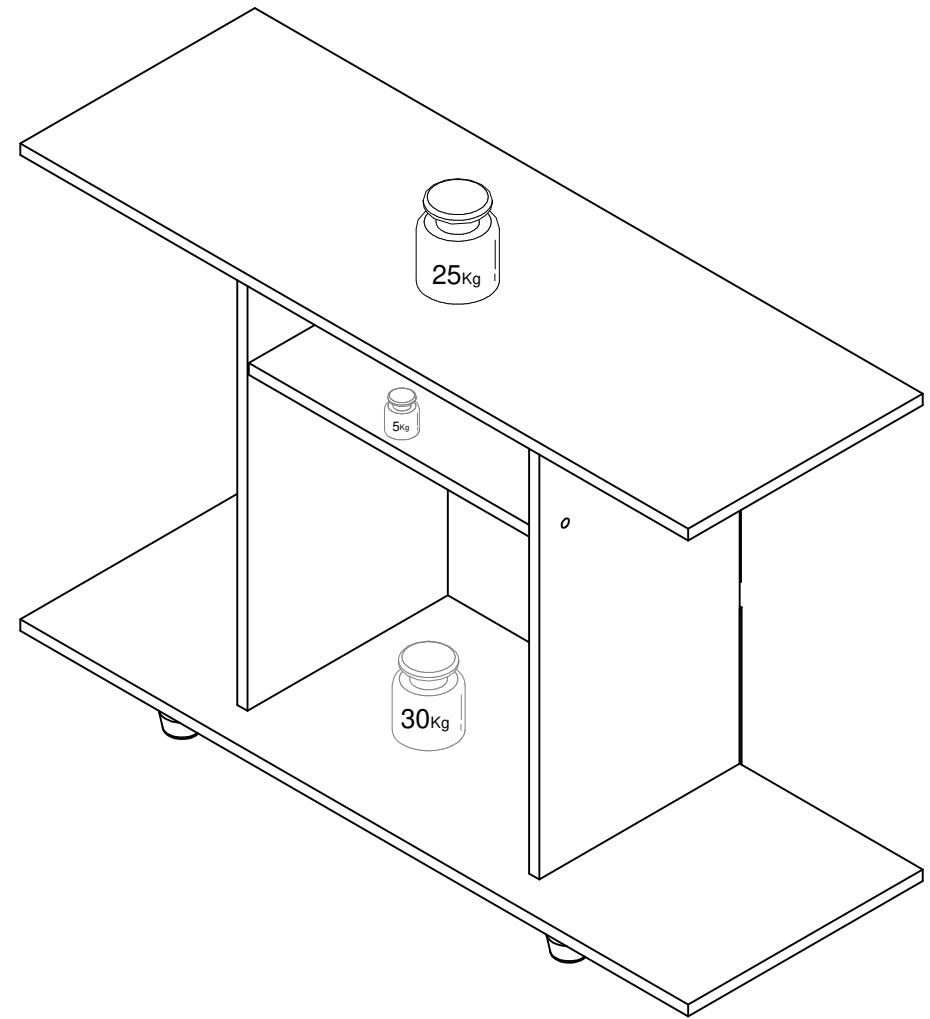
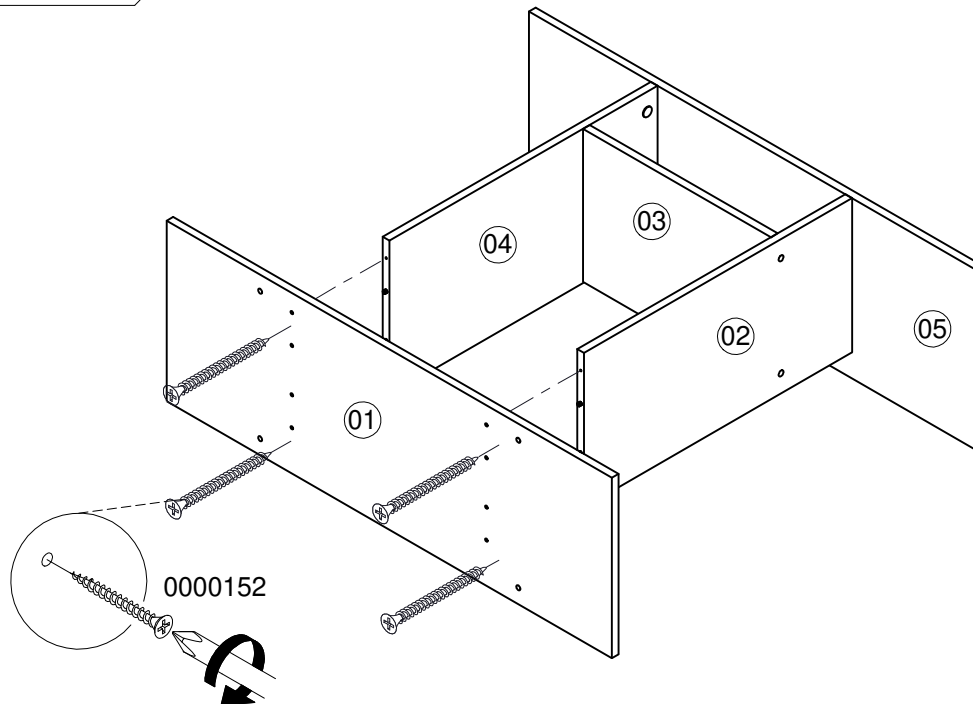
**PASO 4**



## PASO 5



## PASO 4



## SERVICIOS

- Base para televisor de 40"
- Base DVD.
- Base inferior para micro componente.
- Compartimientos inferiores.