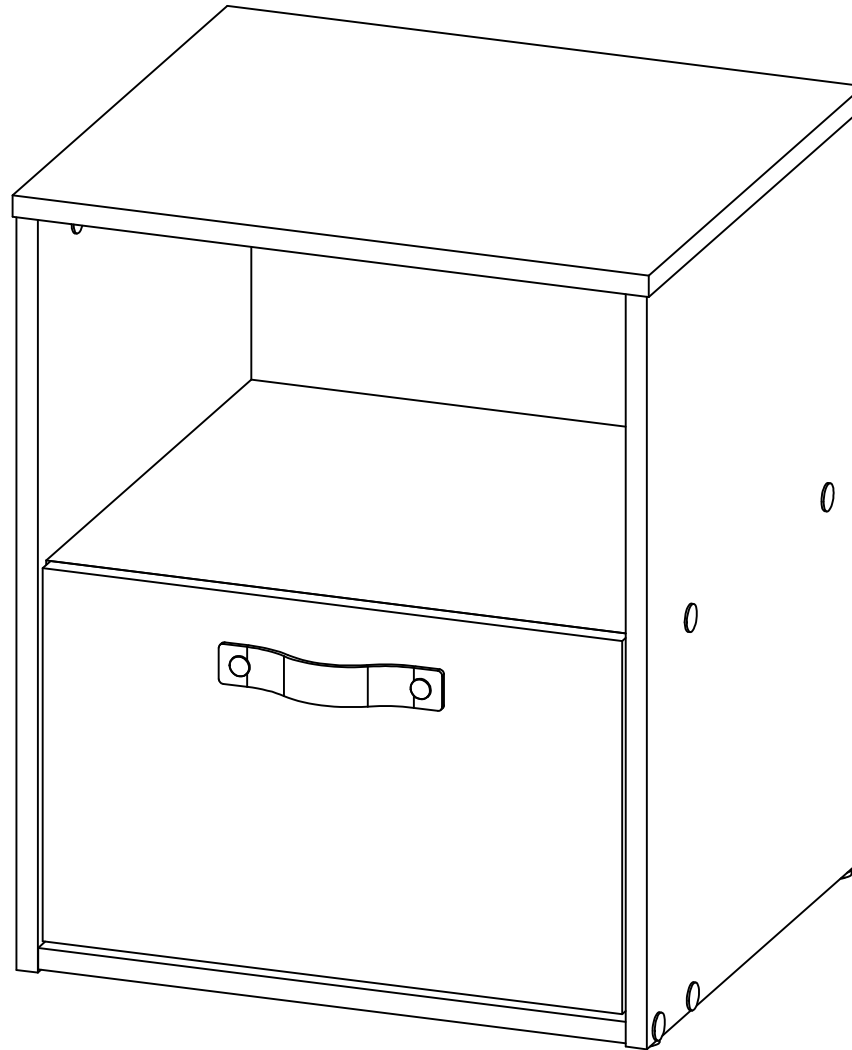


MESA DE NOCHE BOLTON
M01712MN-GS
Revisión:00/16/11/2021



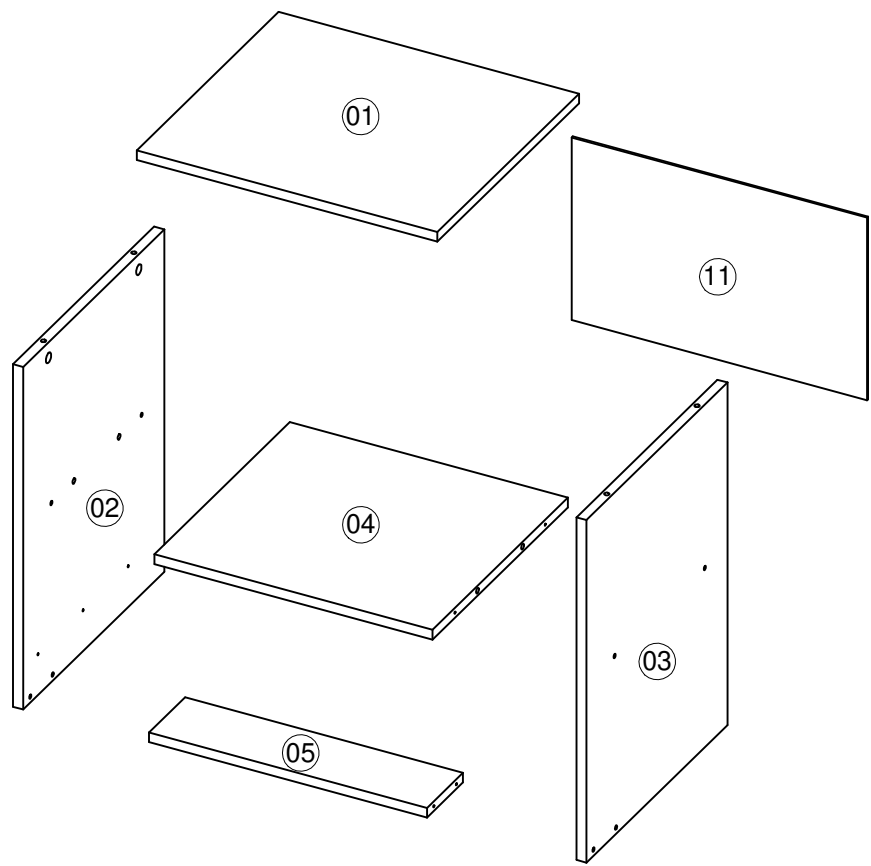
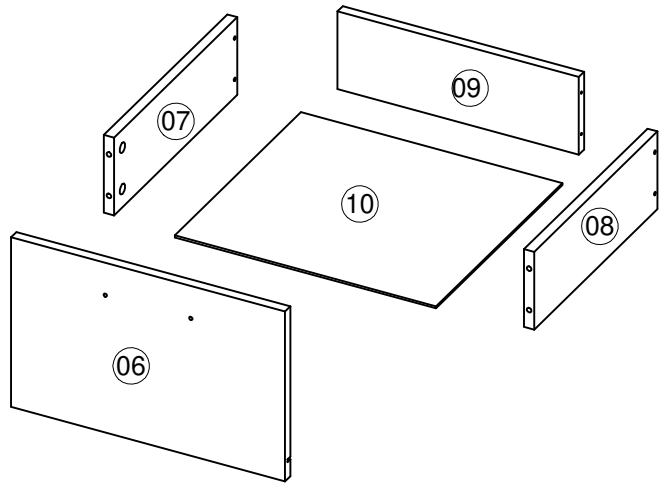
Maderkit
Muebles que innovan tu hogar

+57 311 340 2222
maderkit.com.co
/Maderkit S.A
/Maderkit S.A


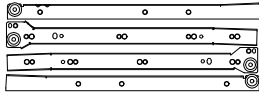

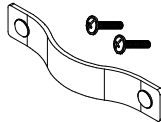
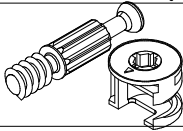
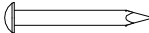
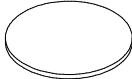

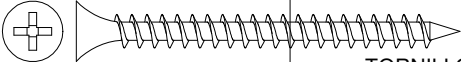
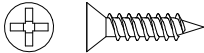
018000 - 180 - 425

SERVICIO AL CLIENTE LINEA GRATUITA A NIVEL NACIONAL

*Los accesorios mencionados en el instructivo de armado podrían variar sin previo aviso.

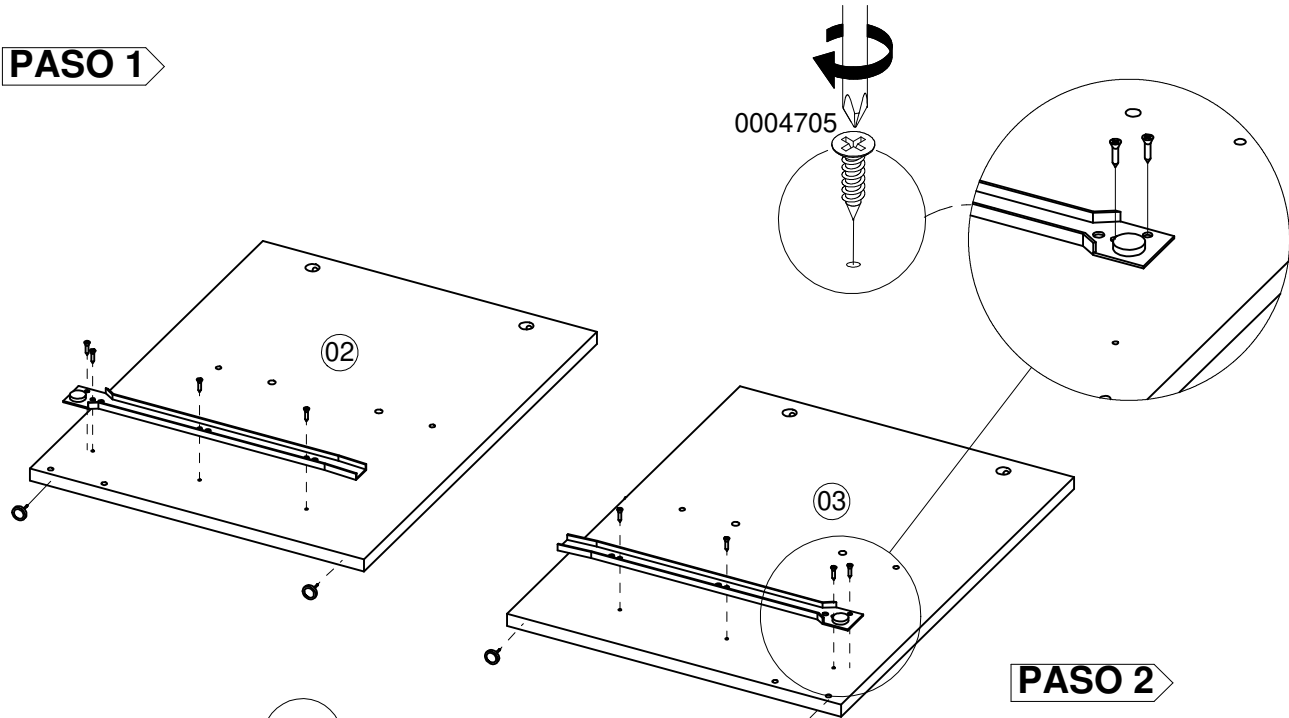


ACCESORIOS

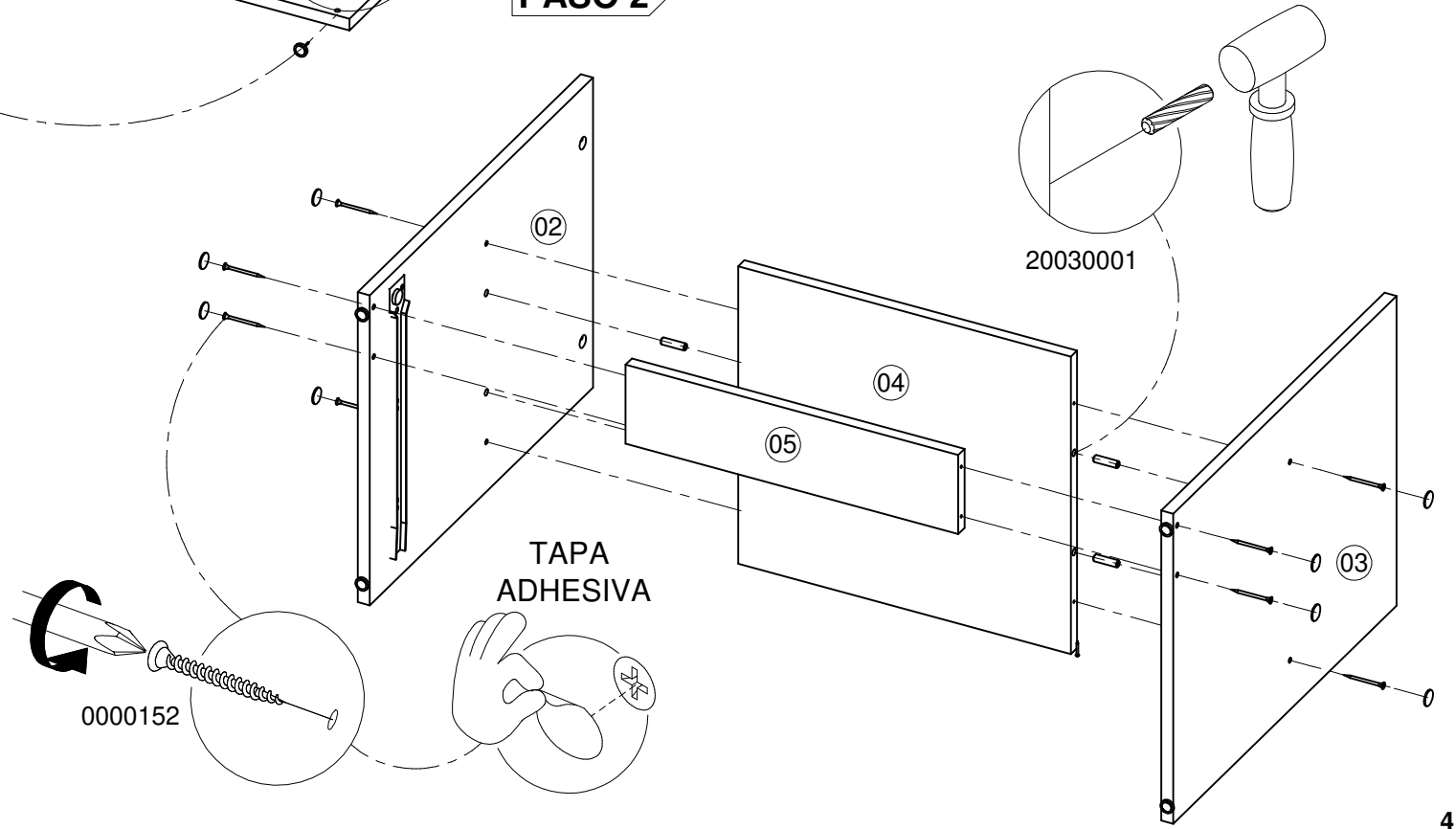
DIBUJO	NOMBRE	CANT.	ITEMS
	ARANDELA DE 5/32 GALVANIZADA	2	0004632
	CORREDERA METALICA NEGRA 350MM	1	20080001
	DESLIZADOR DE PUNTILLA	4	CF - 20080011 BL - 007391
	MANIJA CUERO SINTETICO 128MM	1	0005772
	PERNO CONECTOR MINIFIX 15 MM	8	0002715
	PUNTILLA DE ACERO 3/4	11	20020006
	TAPA TORNILLO ADHESIVA	16	CR - 0004965 BL - 0002299
	TARUGO 8X30	4	20030001
	TORNILLO 6X2 AVE PHI AUTOPERFORANTE	12	0000152
	TORNILLO 6X5/8 AVE PHI ZINC AGLOMERADO	17	0004705

La información y características de accesorios que aparecen en este MANUAL DE INSTRUCCIONES pueden estar sujetas a cambios dependiendo de su efectiva disponibilidad y podrán variar de acuerdo con la versión comercializada. MADERKIT S.A., se reserva el derecho de realizar modificaciones en cualquier momento y sin previo aviso. Esta información está basada en la última actualización entregada por el fabricante, y las características definitivas del mueble serán las que conozca y acepte el comprador. Vigencia hasta una nueva actualización de la fábrica. Las piezas y/o accesorios que deban reponerse por efectos de garantía se harán por la versión equivalente disponible en el momento del elemento a reponer.

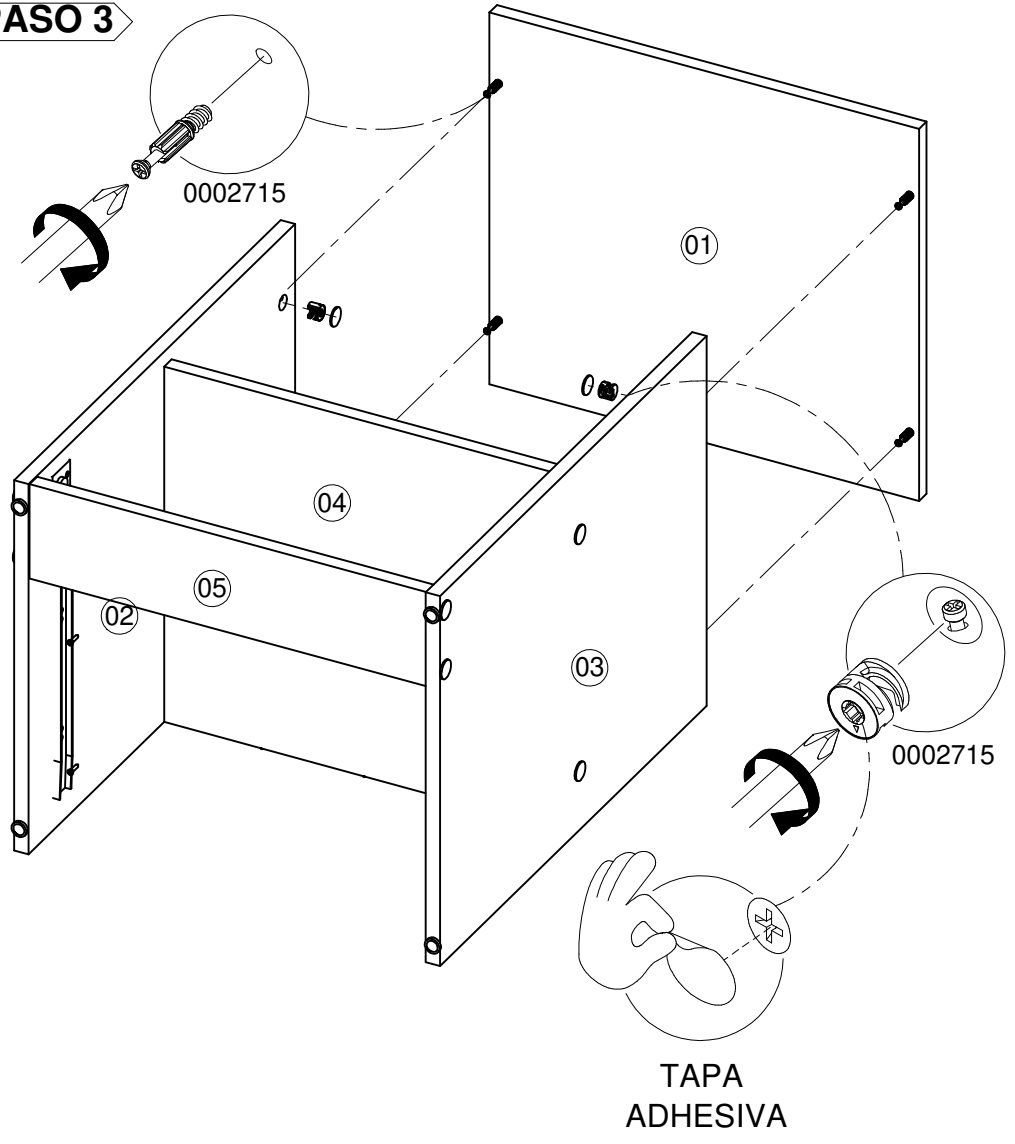
PASO 1



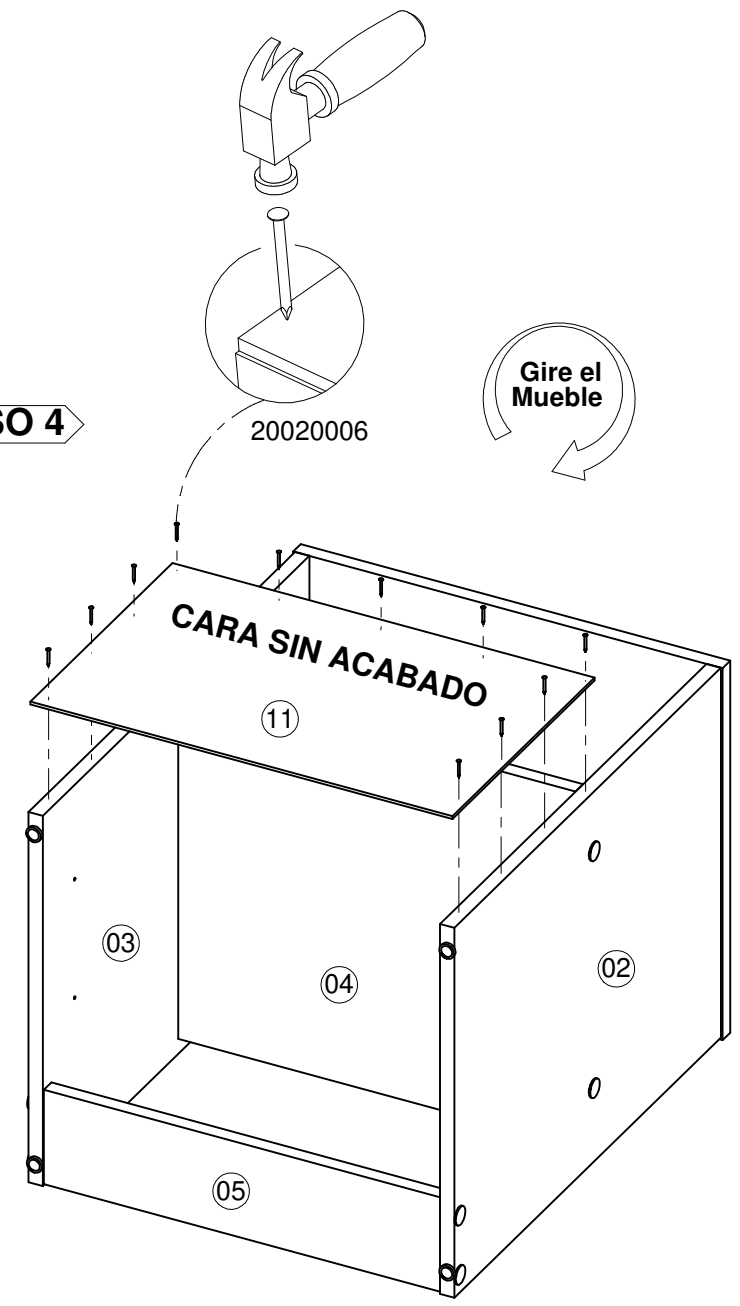
PASO 2



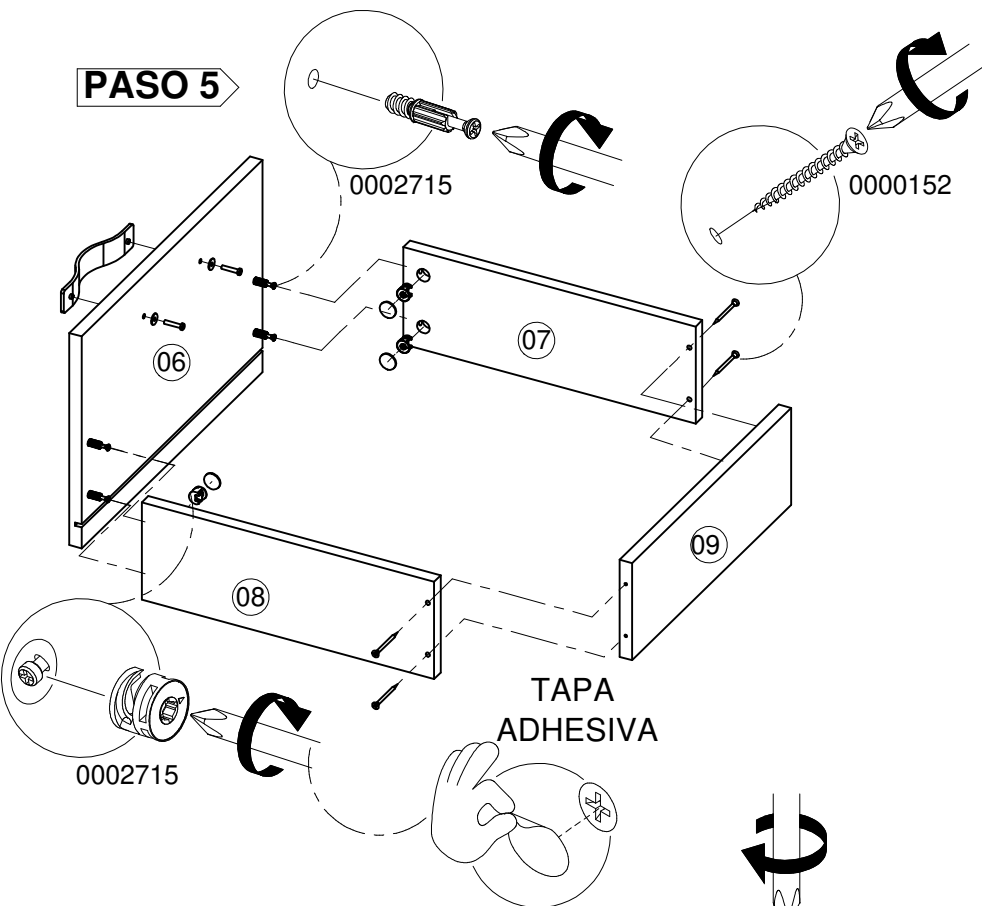
PASO 3



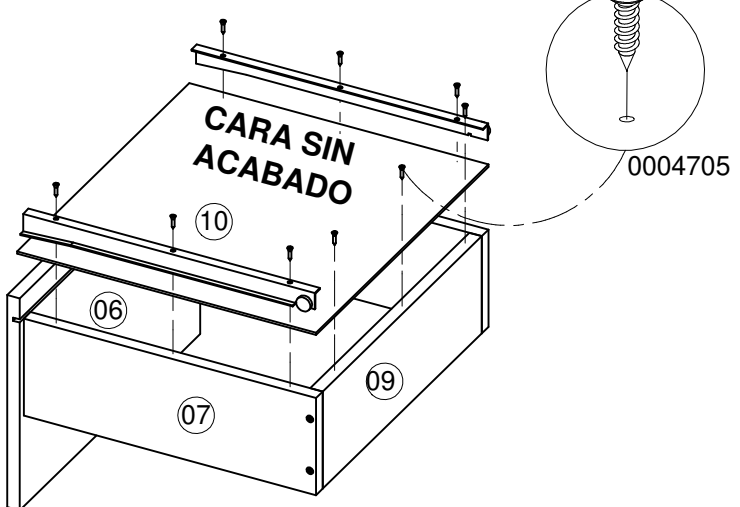
PASO 4



PASO 5



PASO 6



MANTENIMIENTO DE MANIJAS

La piel de las manijas envejece y adquiere una bonita patina con el paso del tiempo, requiere una humectación periódica con grasas naturales o cremas especiales para el cuidado del cuero.
Su limpieza es en seco con un paño suave, no se deben utilizar disolventes como alcohol, varsol, tiner o derivados del petróleo, ya que estos deterioran el material.
Se recomienda mantener el cuero libre de polvo, no exponerlo a una fuente de luz solar fuerte y si se llega a mojar, se debe dejar secar naturalmente para luego ser humectado.

PASO 7

