

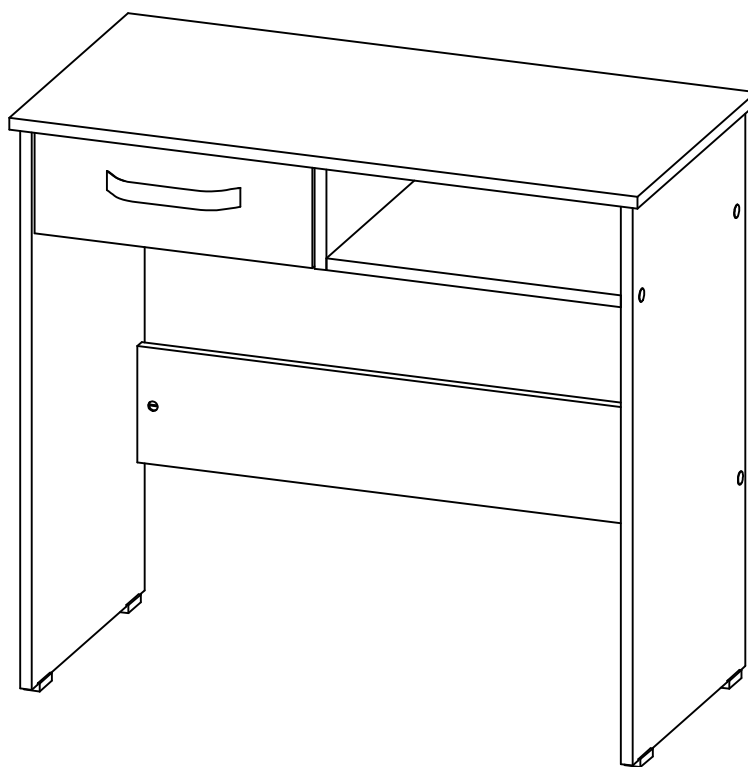
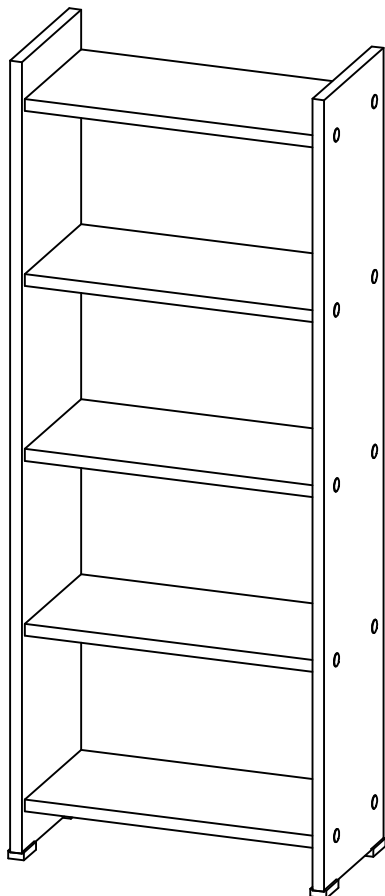
## COMBO BIBLIOTECA+ESCRITORIO

P00179CS-RO

P00179CS-WE


P00179CS-GS

Revisión:00/22/05/2020



 **Practimac**  
tu espacio, tu vida.


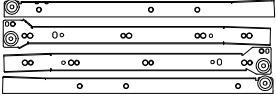
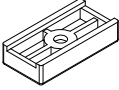
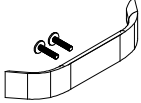
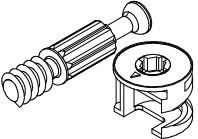
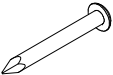

 [www.practimac.com](http://www.practimac.com)


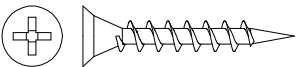
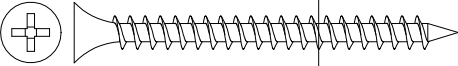
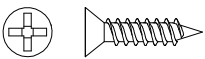

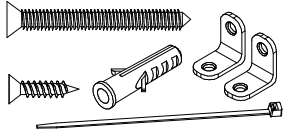
 **018000 - 180 - 425**

SERVICIO AL CLIENTE LINEA GRATUITA A NIVEL NACIONAL

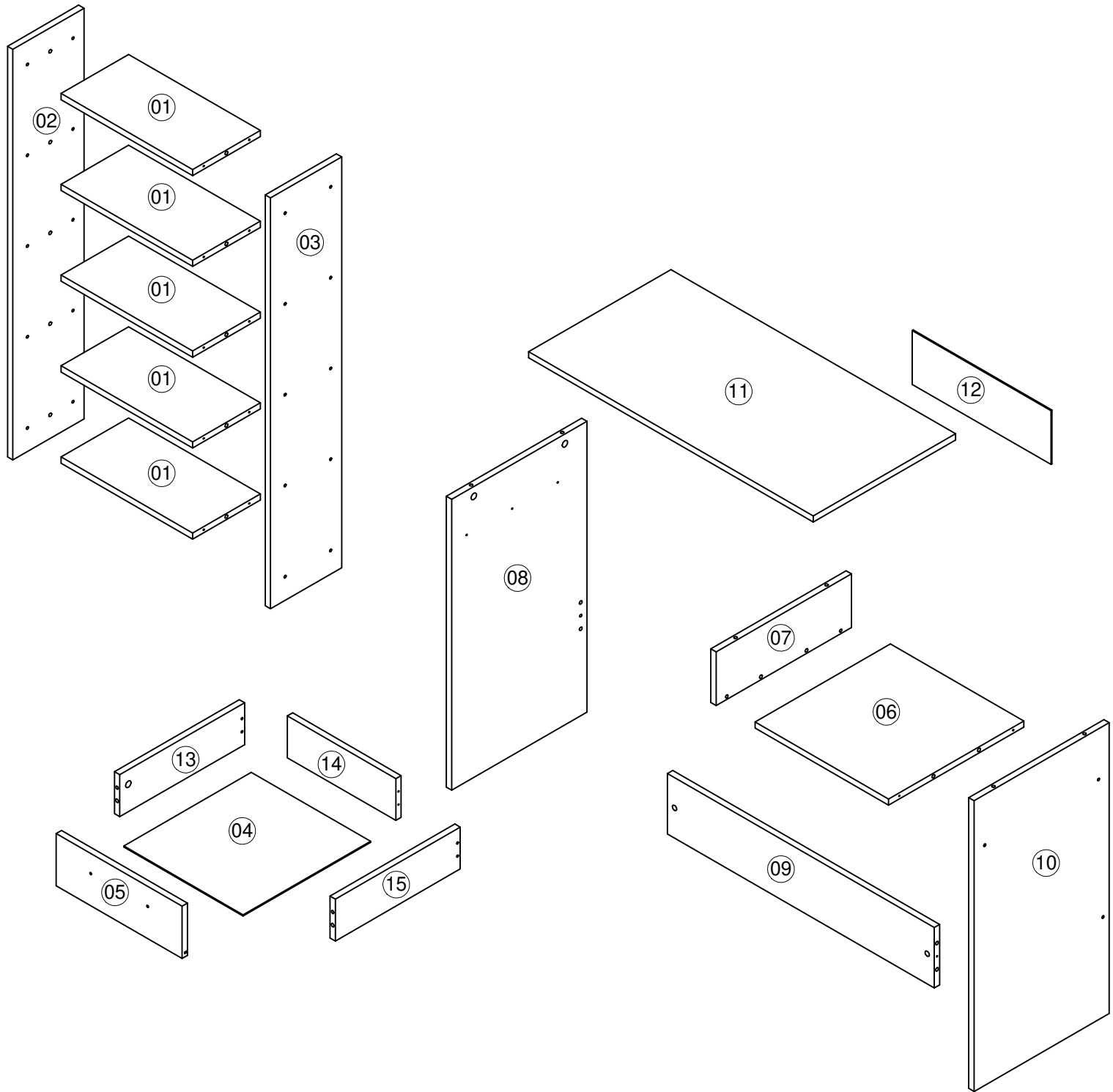
\*Los accesorios mencionados en el instructivo de armado podrían variar sin previo aviso.

# ACCESORIOS

DIBUJO	NOMBRE	CANT.	ITEMS
	ARANDELA DE 5/32 GALVANIZADA	<b>2</b>	0004632
	CORREDERA METALICA 350MM	<b>1</b>	20080001
	DESLIZADOR DE PATA 15 MM	<b>8</b>	BL 20080024 CF 20080002 WN 0004646 RO 009293
	MANIJA SOFT 160 MM	<b>1</b>	0004677
	PERNO CONECTOR MINIFIX 15 MM	<b>8</b>	0002715
	PUNTILLA DE ACERO 3/4	<b>4</b>	20020006
	TAPA TORNILLO ADHESIVA	<b>28</b>	BL 0002299 CR 0004965 RO 0004060 WE 012557

DIBUJO	NOMBRE	CANT.	ITEMS
	TARUGO 8*30	<b>20</b>	20030001
	TORNILLO 6*1 1/8 AVE PHI AUTOPERFORANTE	<b>8</b>	0004642
	TORNILLO 6*2 AVE PHI AUTOPERFORANTE	<b>30</b>	0000152
	TORNILLO 6*5/8 AVE PHI ZINC AGLOMERADO	<b>17</b>	0004705
	TUERCA NUMERO 2	<b>2</b>	BL 0004674 NE 0004633
	SISTEMA DE ANCLAJE A LA PARED	<b>1</b>	

La información y características de accesorios que aparecen en este MANUAL DE INSTRUCCIONES pueden estar sujetas a cambios dependiendo de su efectiva disponibilidad y podrán variar de acuerdo con la versión comercializada. PRACTIMAC S.A., se reserva el derecho de realizar modificaciones en cualquier momento y sin previo aviso. Esta información está basada en la última actualización entregada por el fabricante, y las características definitivas del mueble serán las que conozca y acepte el comprador. Vigencia hasta una nueva actualización de la fábrica. Las piezas y/o accesorios que deban reponerse por efectos de garantía se harán por la versión equivalente disponible en el momento del elemento a reponer.



**PASO 1**

Tapa Adhesiva

0000152

20030001

canto enchapado

01  
cara sin acabado

canto enchapado

3.1 cm

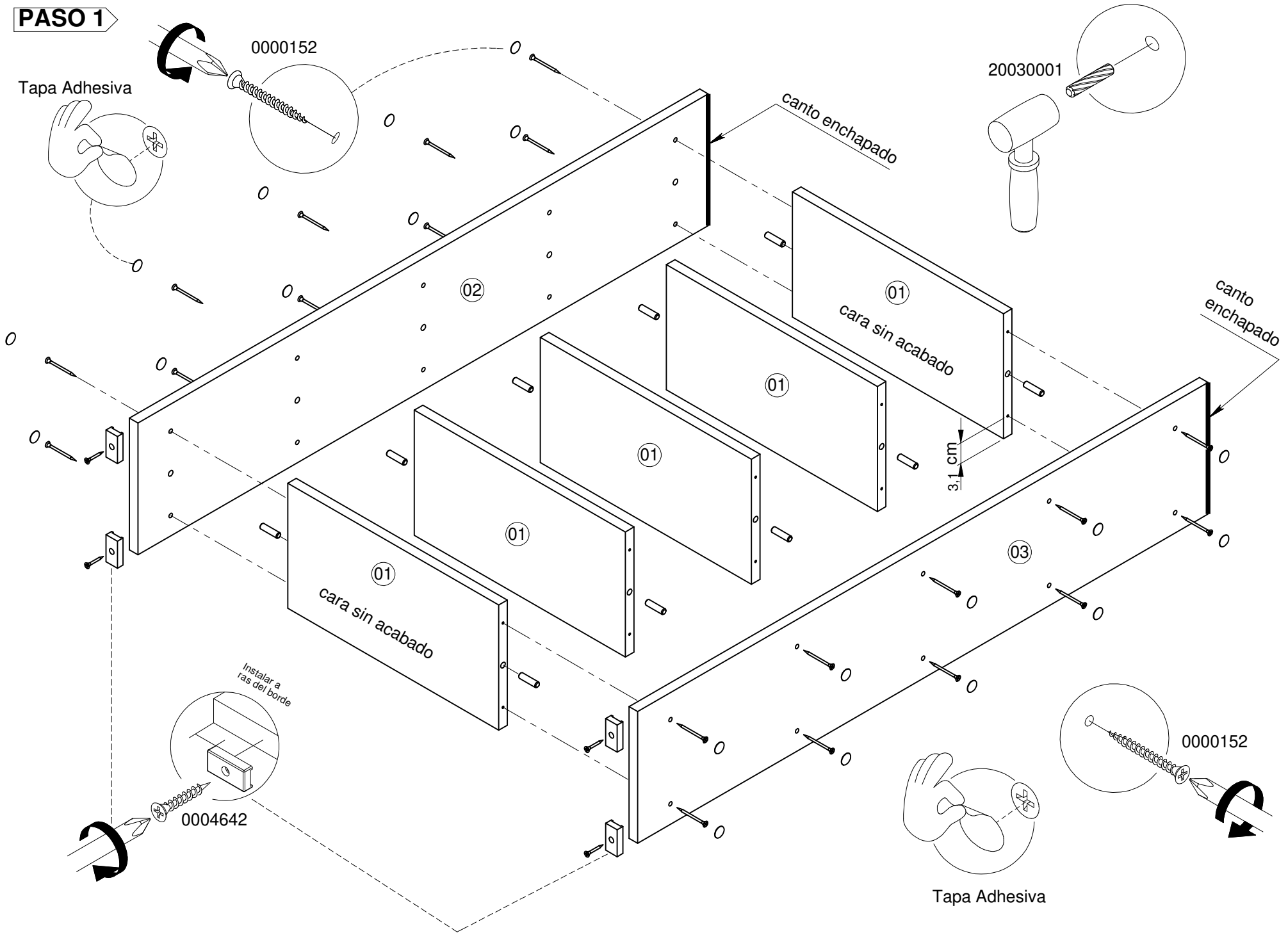
01  
cara sin acabado

Instalar a ras del borde

0004642

0000152

Tapa Adhesiva



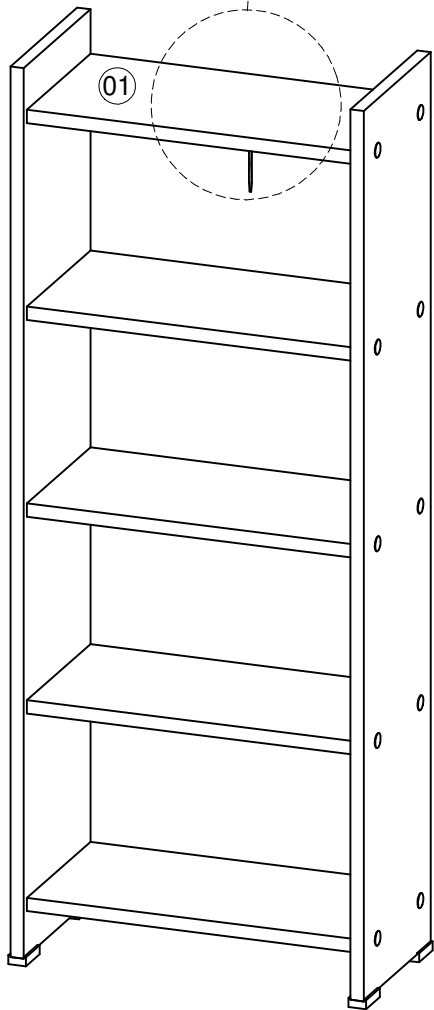
**PASO 2**



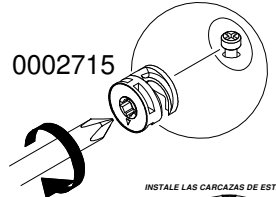
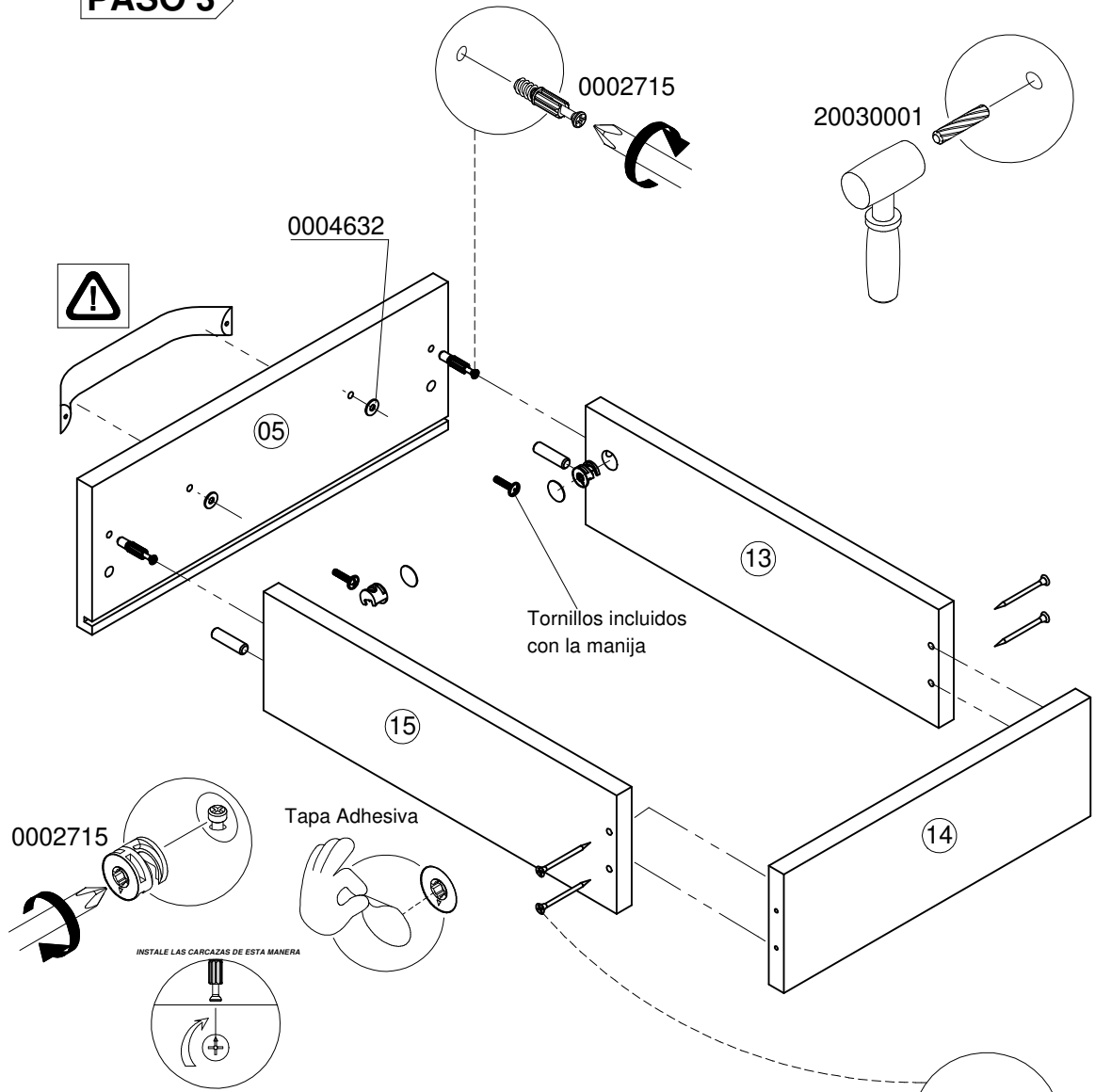
**PRECAUCIÓN**

No permita que sus niños utilicen los cajones como escalera o fije sus muebles al muro para evitar accidentes.

**-INSTALE EL KIT INCLUIDO-**

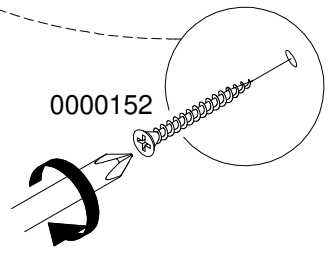


**PASO 3**

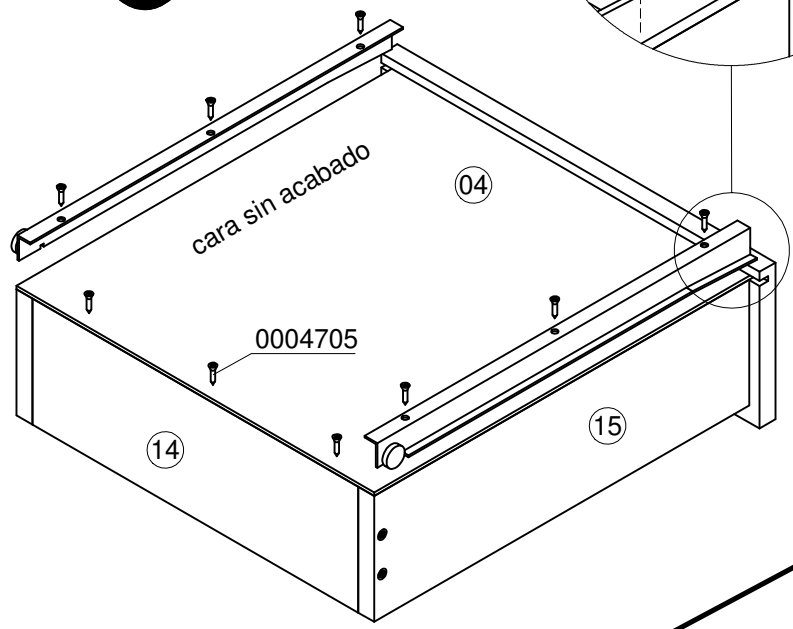
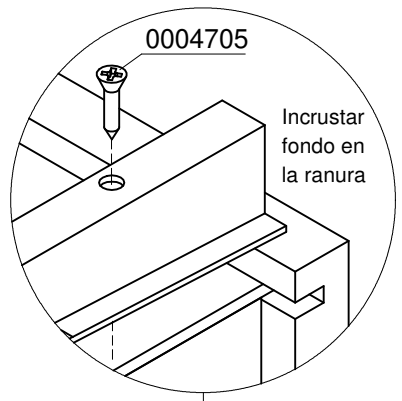


**!**

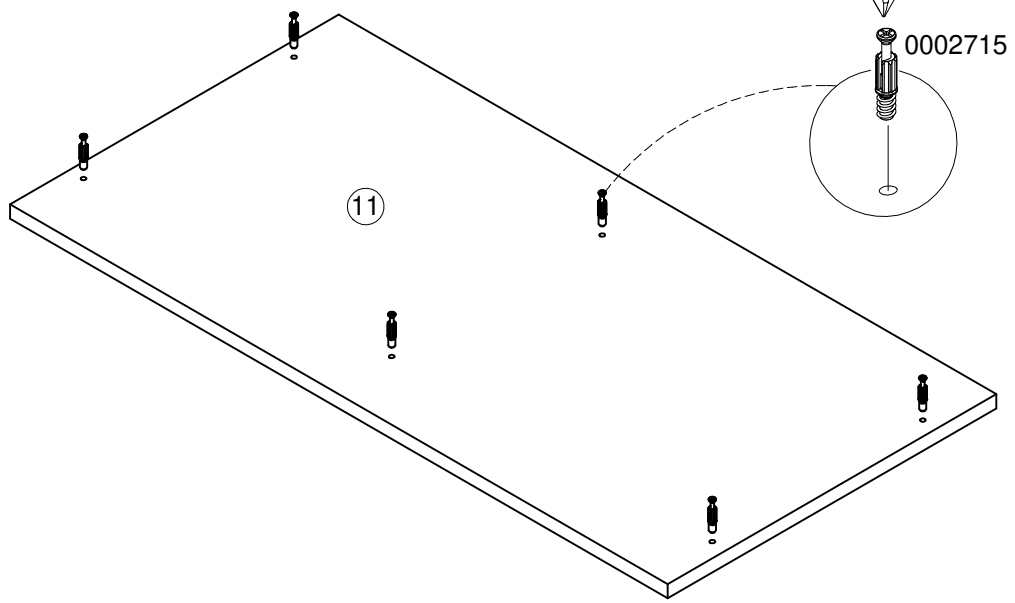
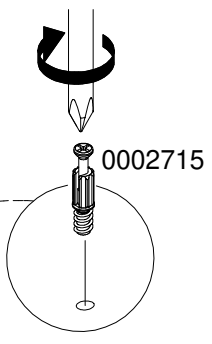
La MANIJA que aparece en este manual, puede estar sujeta a cambios dependiendo de su efectiva disponibilidad y puede modificarse en cualquier momento y sin previo aviso.



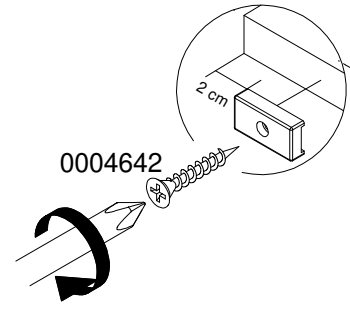
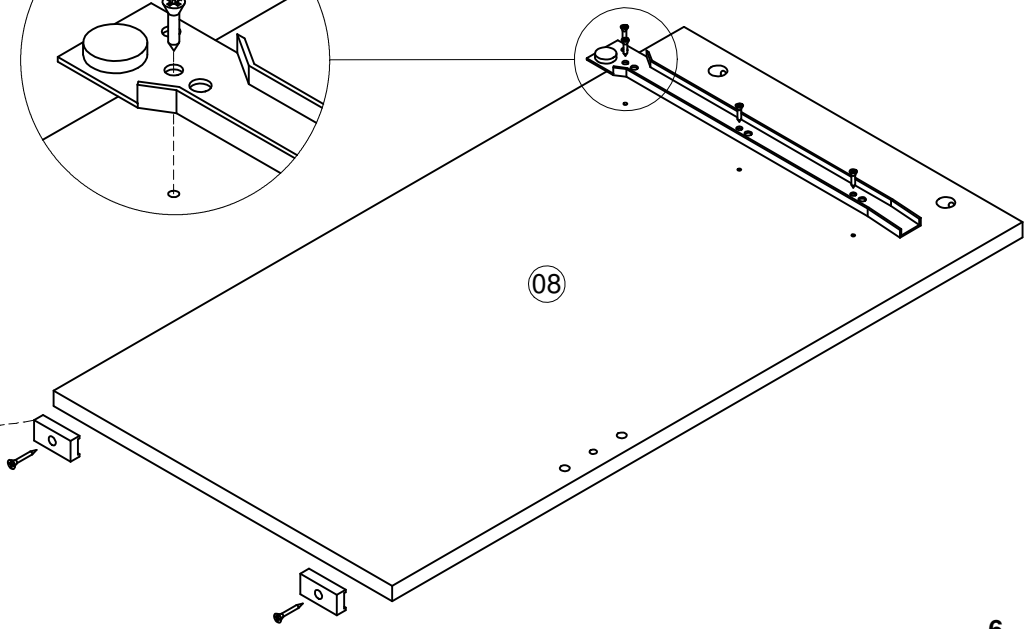
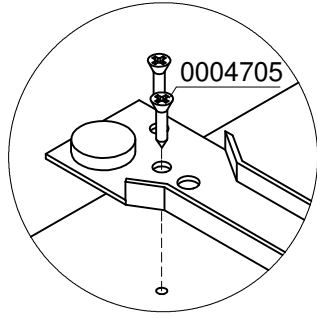
**PASO 4**



**PASO 5**

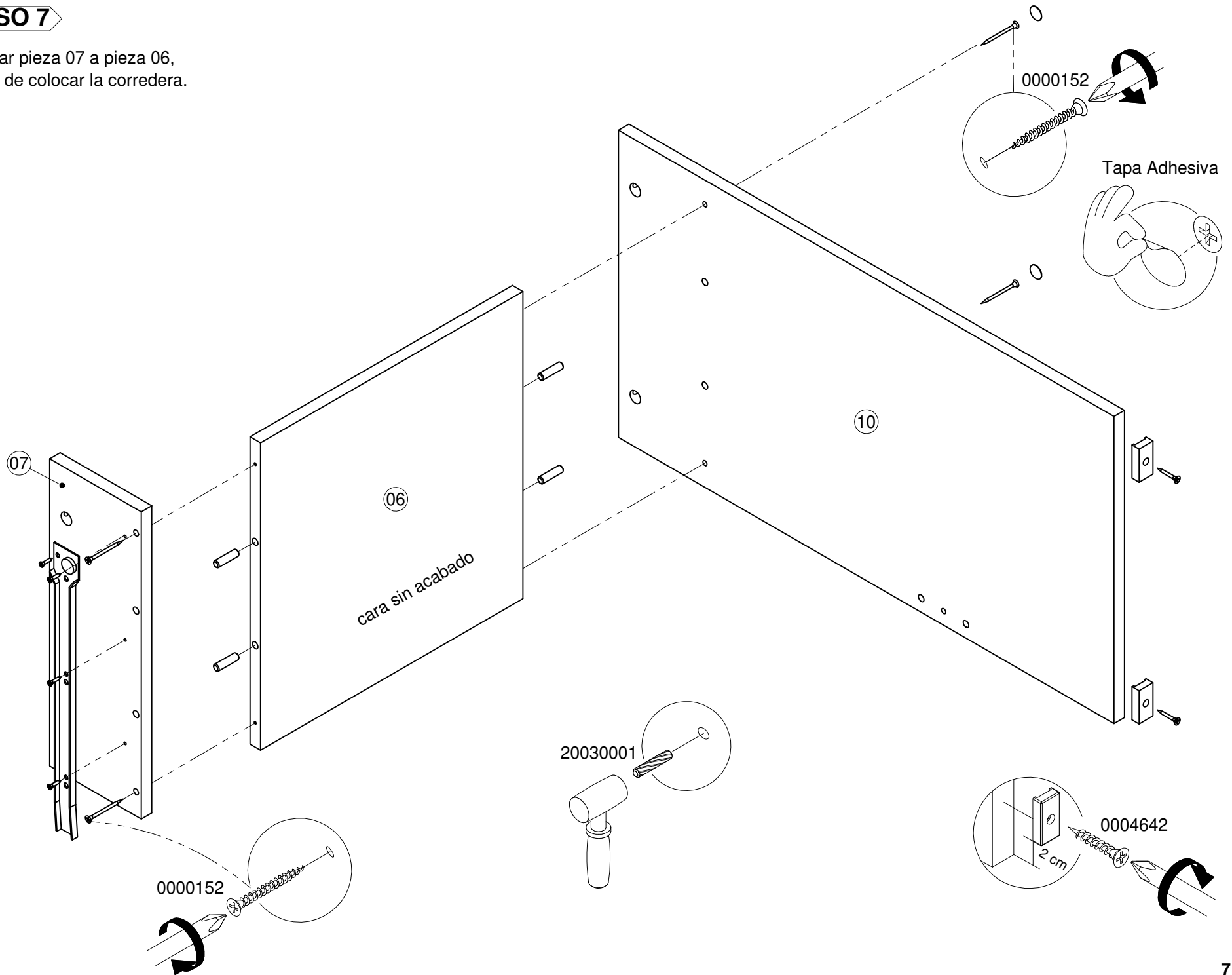


**PASO 6**



# PASO 7

Instalar pieza 07 a pieza 06,  
antes de colocar la corredera.

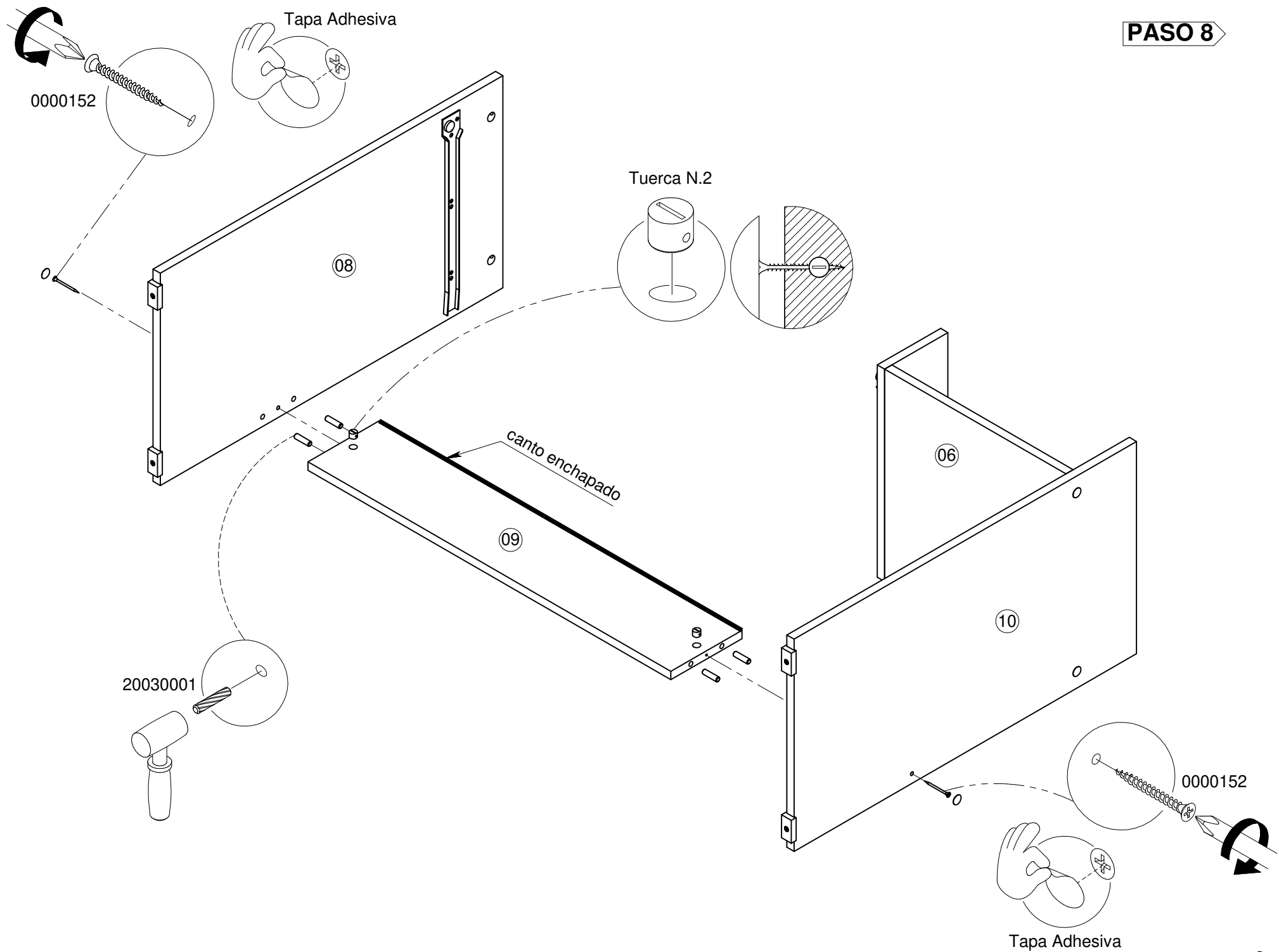


Tapa Adhesiva

Tuerca N.2

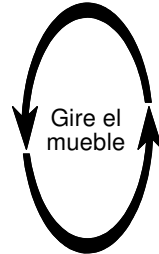
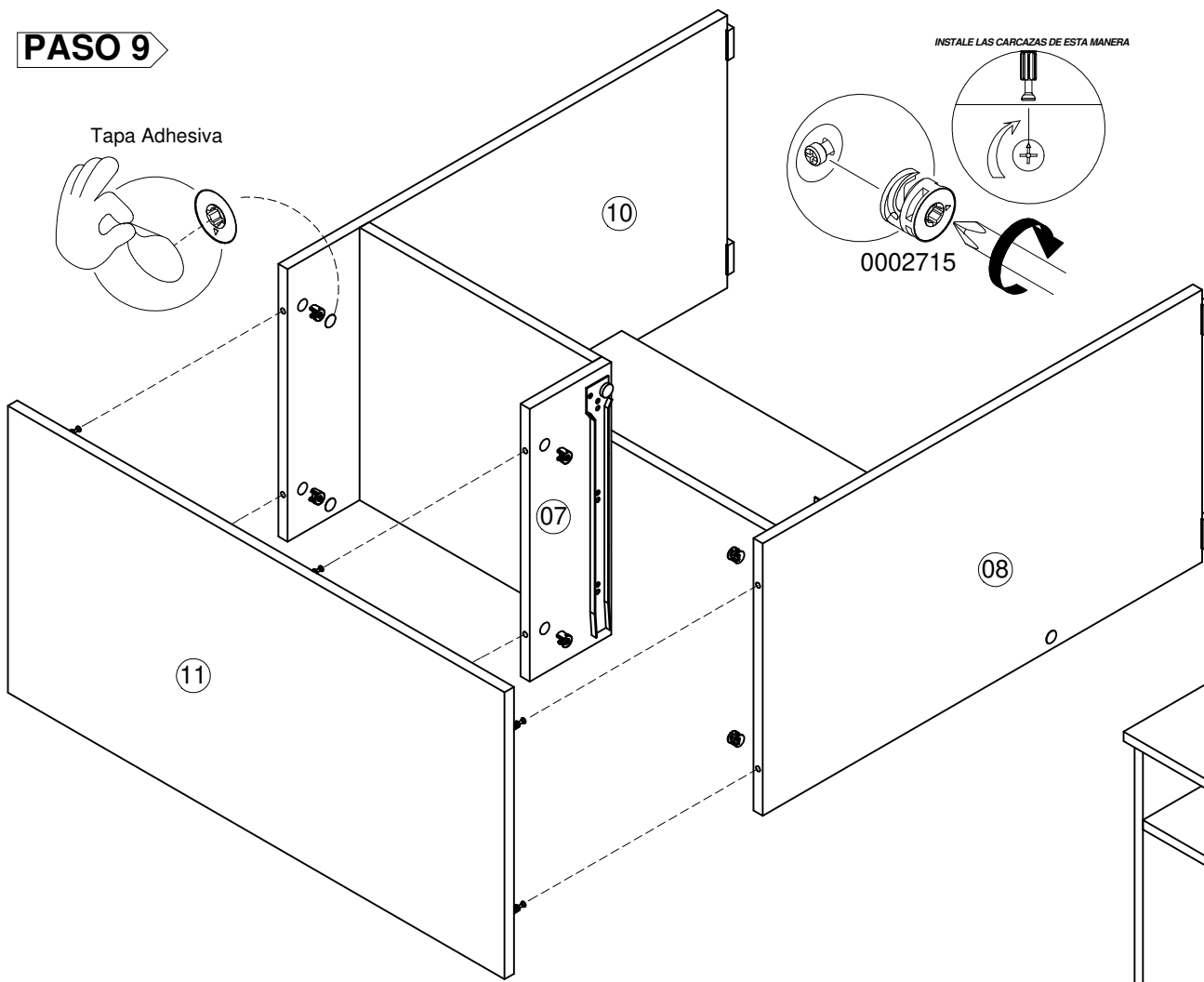
canto enchapado

Tapa Adhesiva

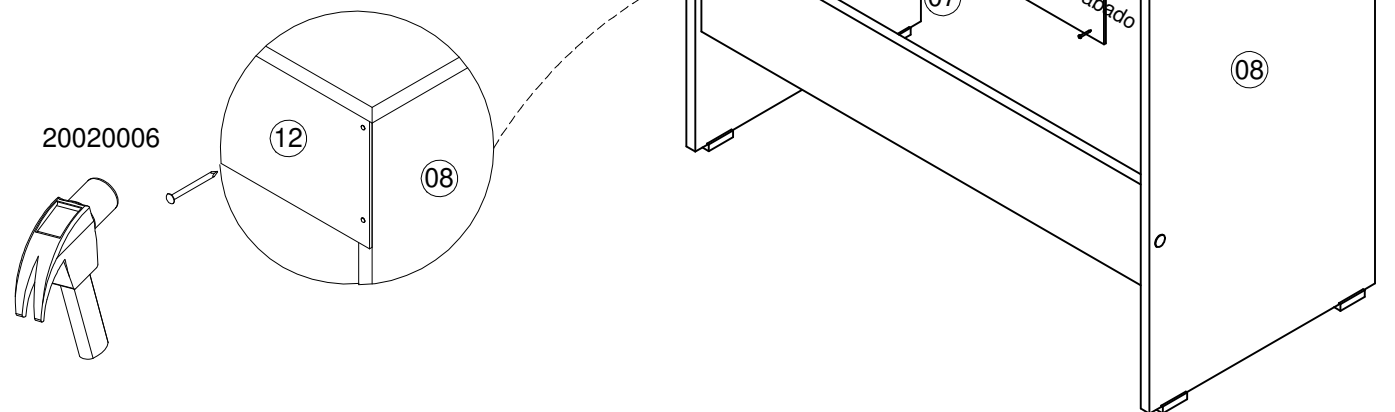




**PASO 9**



**PASO 10**



**PASO 11**

