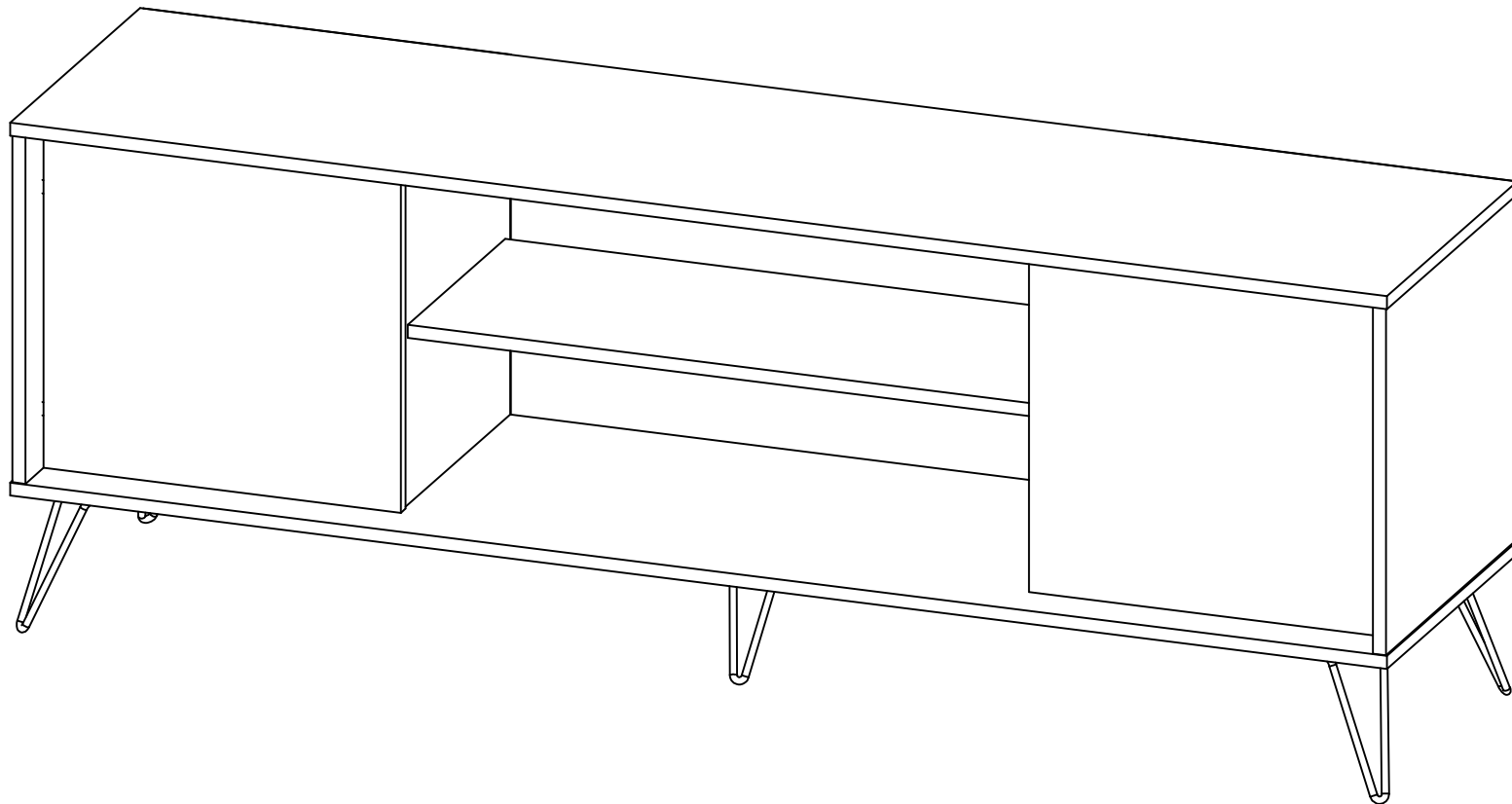



# MESA DE TV URBAN


P00402MT

Revisión:01/26/10/2022



 **Practimac**  
tu espacio, tu vida.

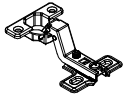

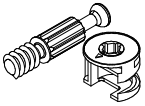
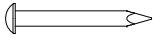
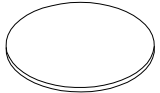

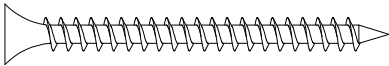
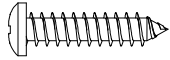
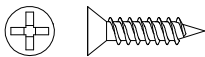
 [www.practimac.com](http://www.practimac.com)

 **018000 - 180 - 425**

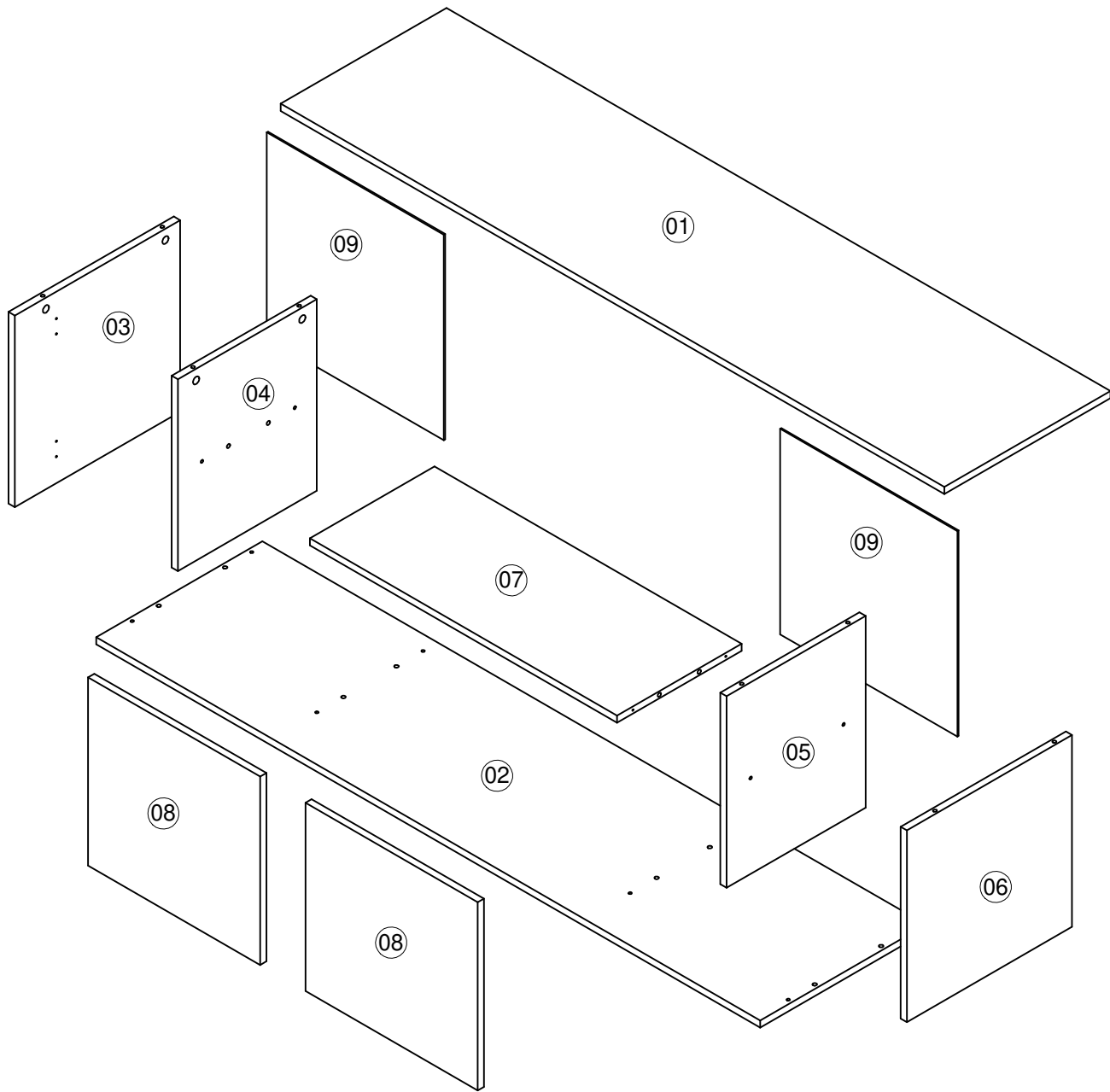
SERVICIO AL CLIENTE LINEA GRATUITA A NIVEL NACIONAL

\*Los accesorios mencionados en el instructivo de armado podrían variar sin previo aviso.

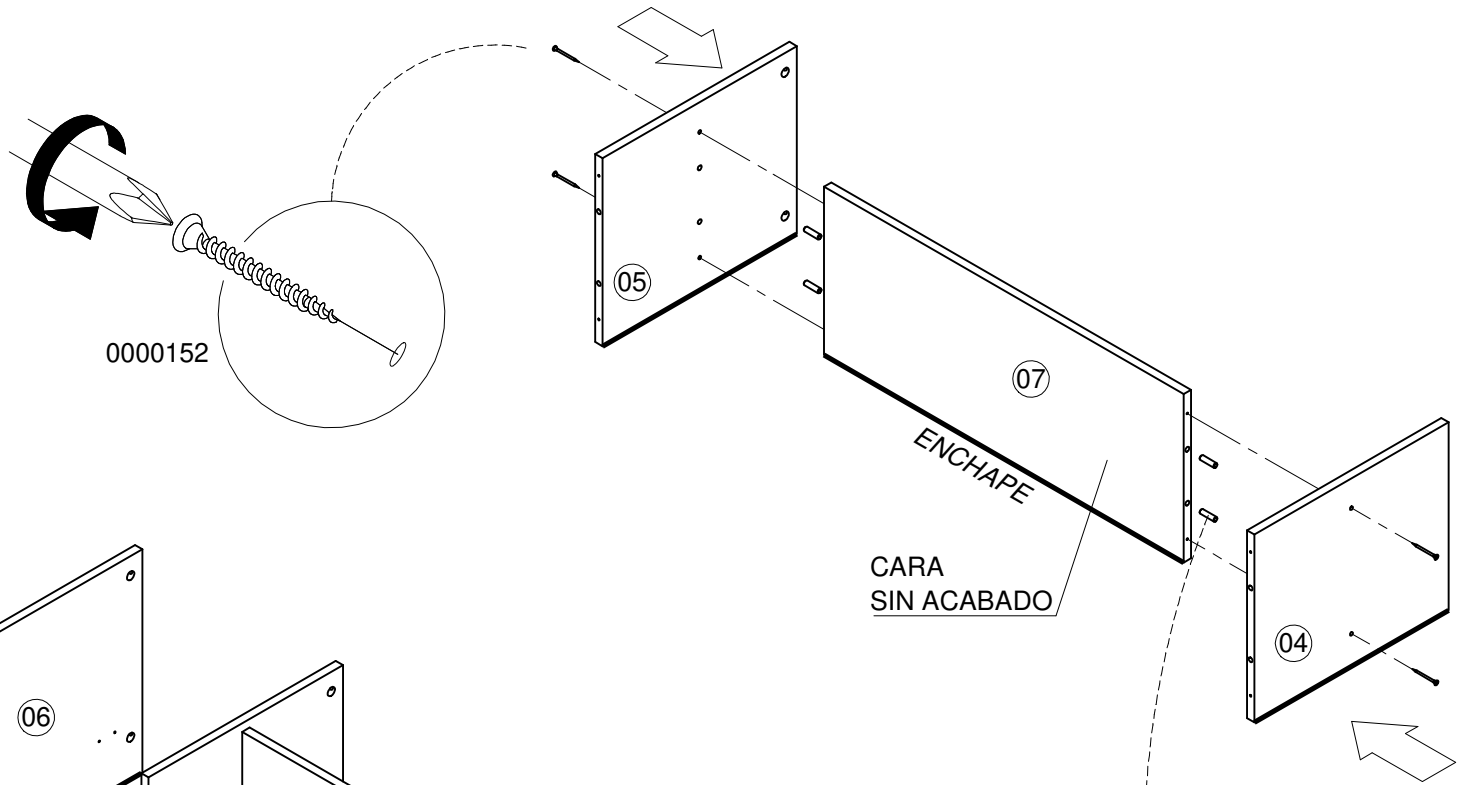
# ACCESORIOS

DIBUJO	NOMBRE	CANT.	ITEMS
	BISAGRA EMBEBIDA 35MM	<b>4</b>	20040014
	PATA MESA EN V NEGRA PRACTIMAC	<b>5</b>	017685
	PERNO CONECTOR MINIFIX 15MM	<b>8</b>	0002715
	PUNTILLA DE ACERO 3/4	<b>32</b>	20020006
	TAPA TORNILLO ADHESIVA	<b>4</b>	BL 0002299
	TARUGO 8X30	<b>12</b>	20030001
	TORNILLO 6*2 AVE PHI AUTOPERFORANTE	<b>12</b>	0000152
	TORNILLO 6X3/4 PAN PHI ZINC	<b>20</b>	0004488
	TORNILLO 6X5/8 AVE PHI ZINC AGLOMERADO	<b>16</b>	0004705

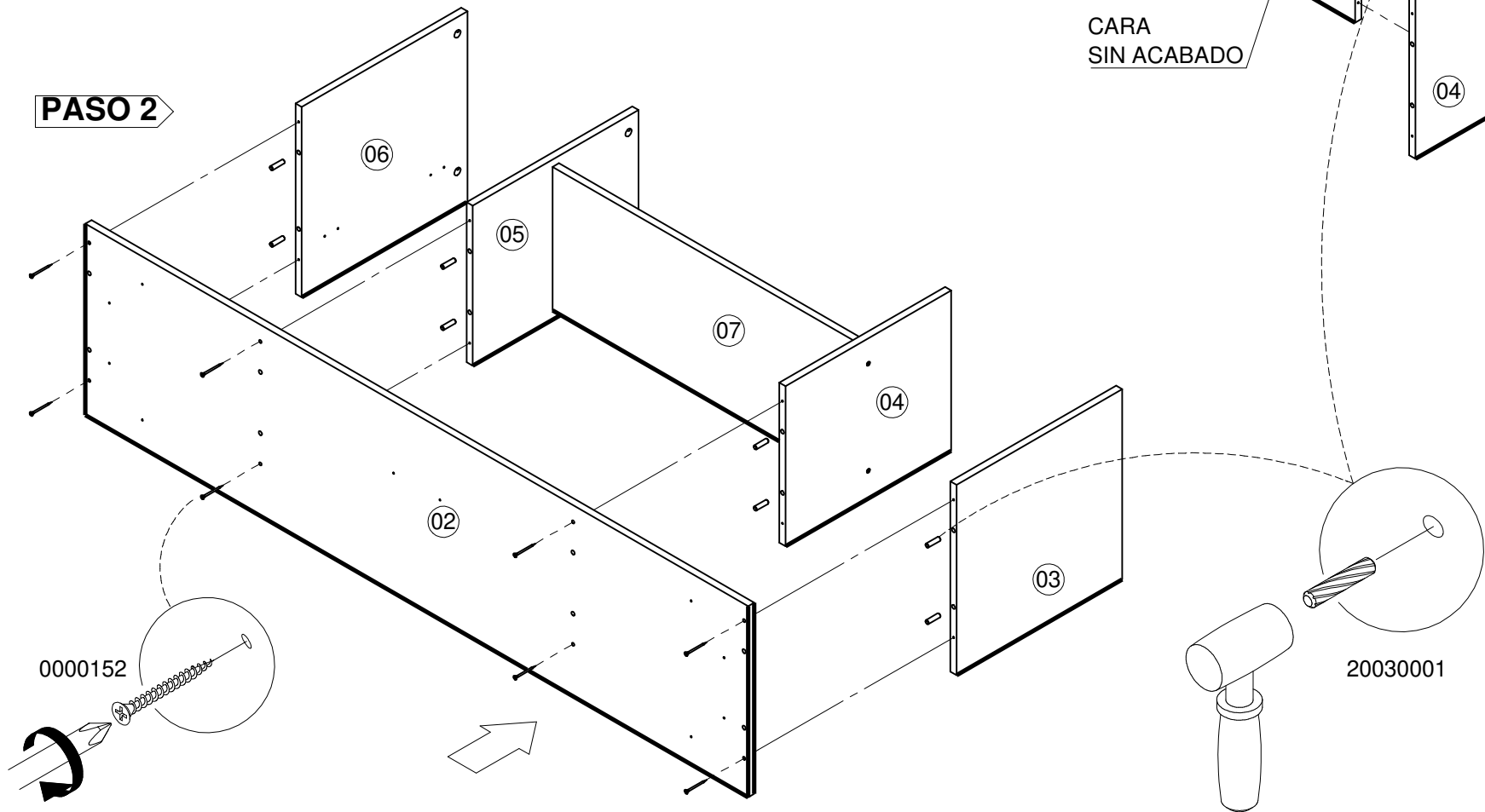
La información y características de accesorios que aparecen en este MANUAL DE INSTRUCCIONES pueden estar sujetas a cambios dependiendo de su efectiva disponibilidad y podrán variar de acuerdo con la versión comercializada. PRACTIMAC S.A., se reserva el derecho de realizar modificaciones en cualquier momento y sin previo aviso. Esta información está basada en la última actualización entregada por el fabricante, y las características definitivas del mueble serán las que conozca y acepte el comprador. Vigencia hasta una nueva actualización de la fábrica. Las piezas y/o accesorios que deban reponerse por efectos de garantía se harán por la versión equivalente disponible en el momento del elemento a reponer.



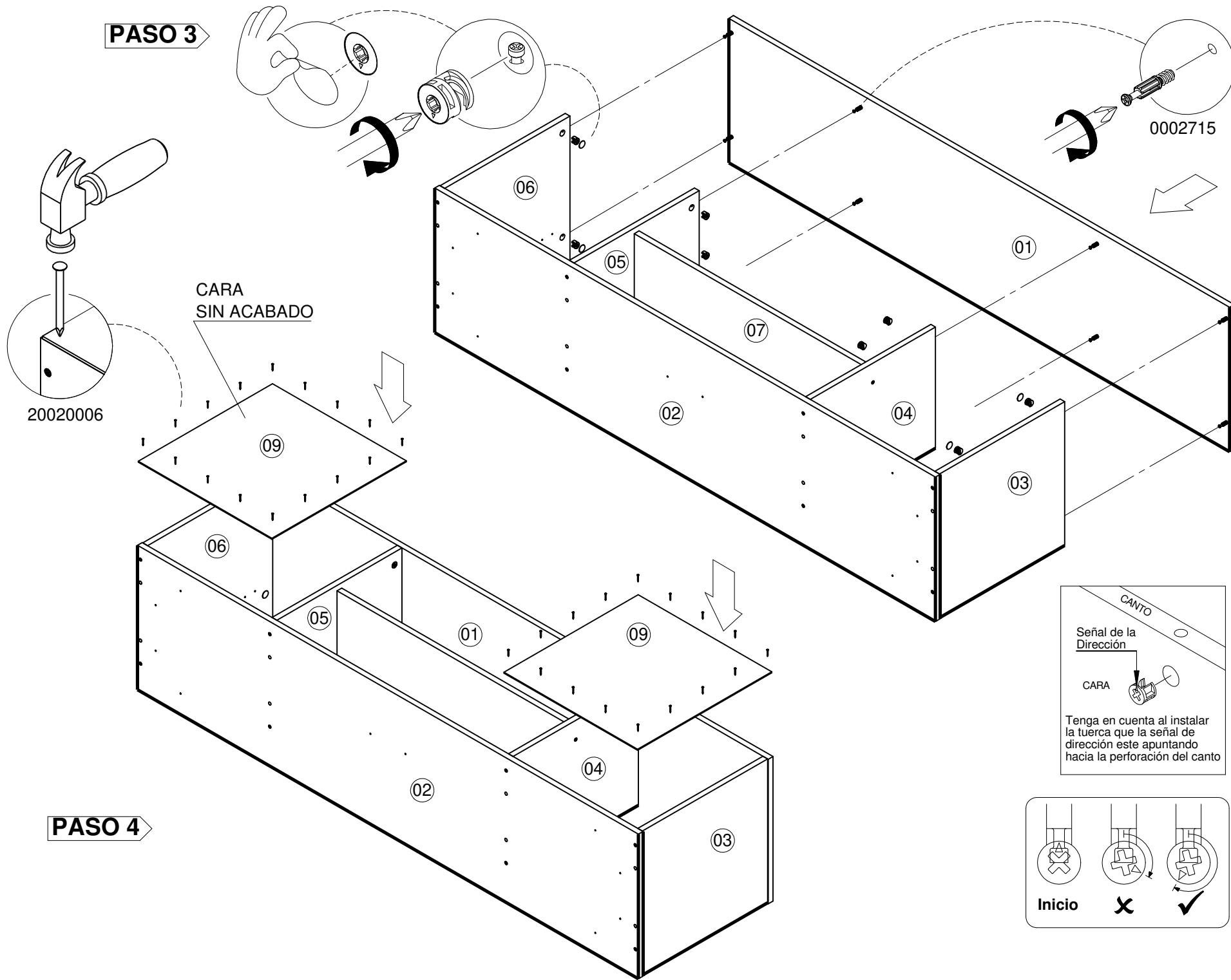
**PASO 1**



**PASO 2**



**PASO 3**



CARA SIN ACABADO

20020006

0002715

CANTO

Señal de la Dirección

CARA

Tenga en cuenta al instalar la tuerca que la señal de dirección este apuntando hacia la perforación del canto

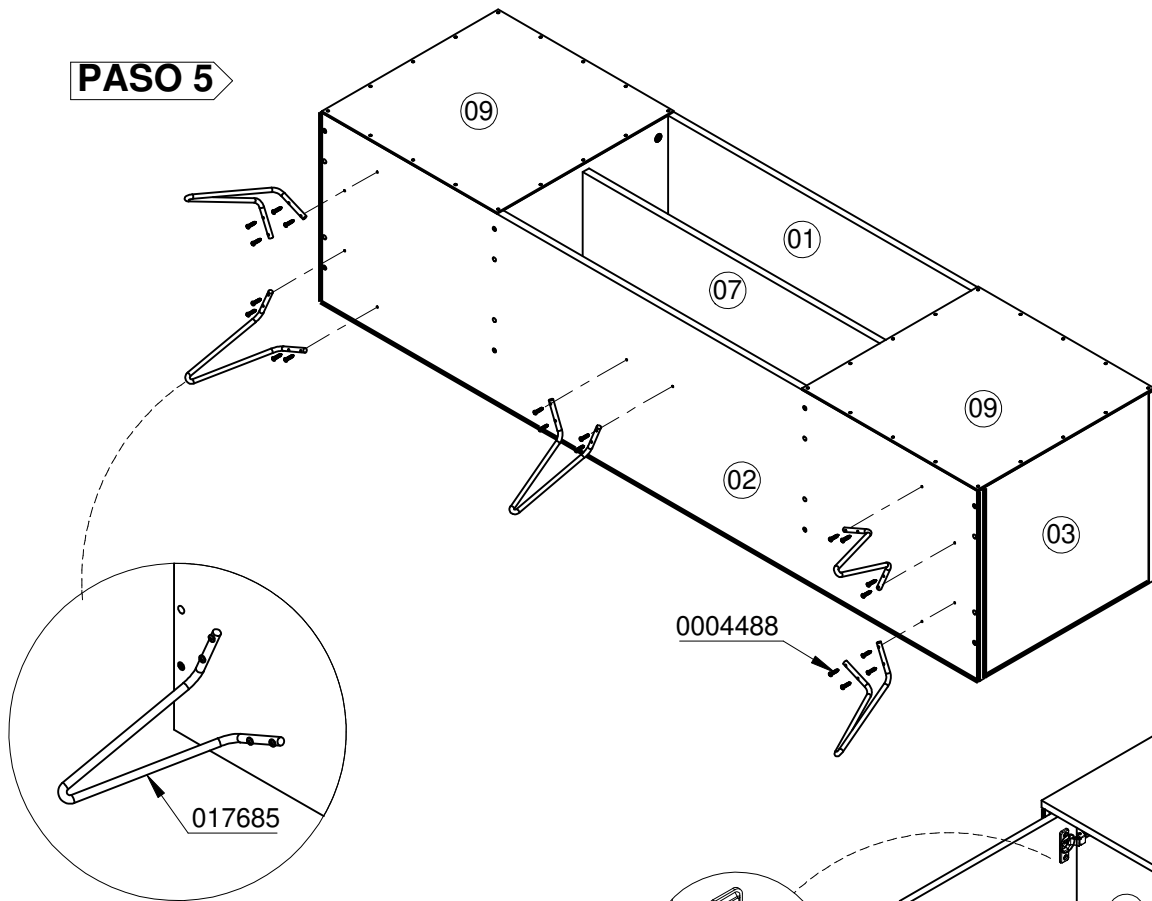
Inicio

X

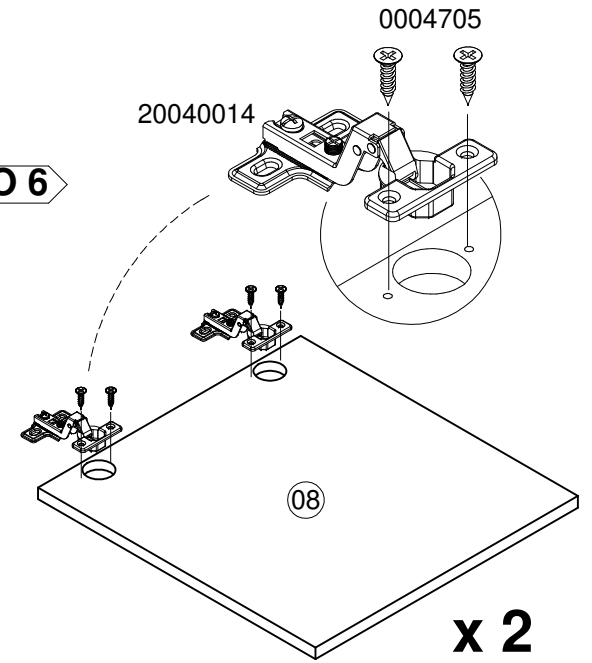
✓

**PASO 4**

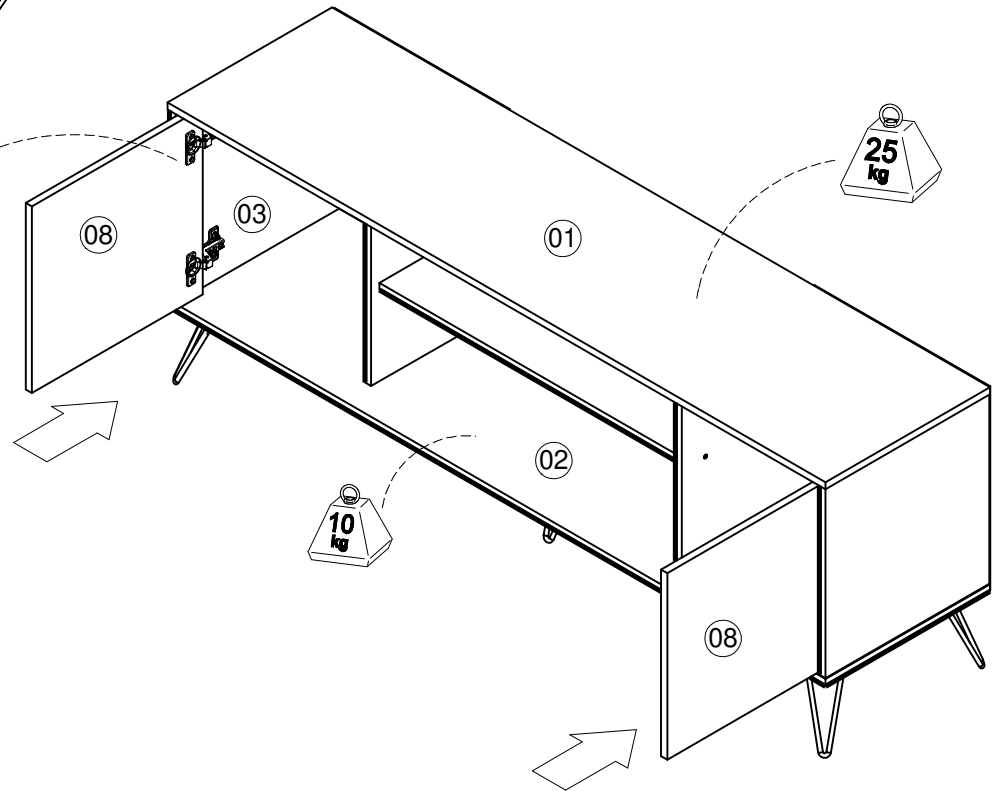
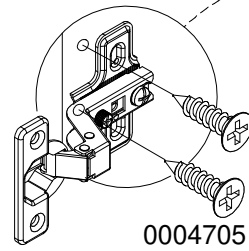
**PASO 5**



**PASO 6**



**PASO 7**



**AJUSTE DE BISAGRAS**

