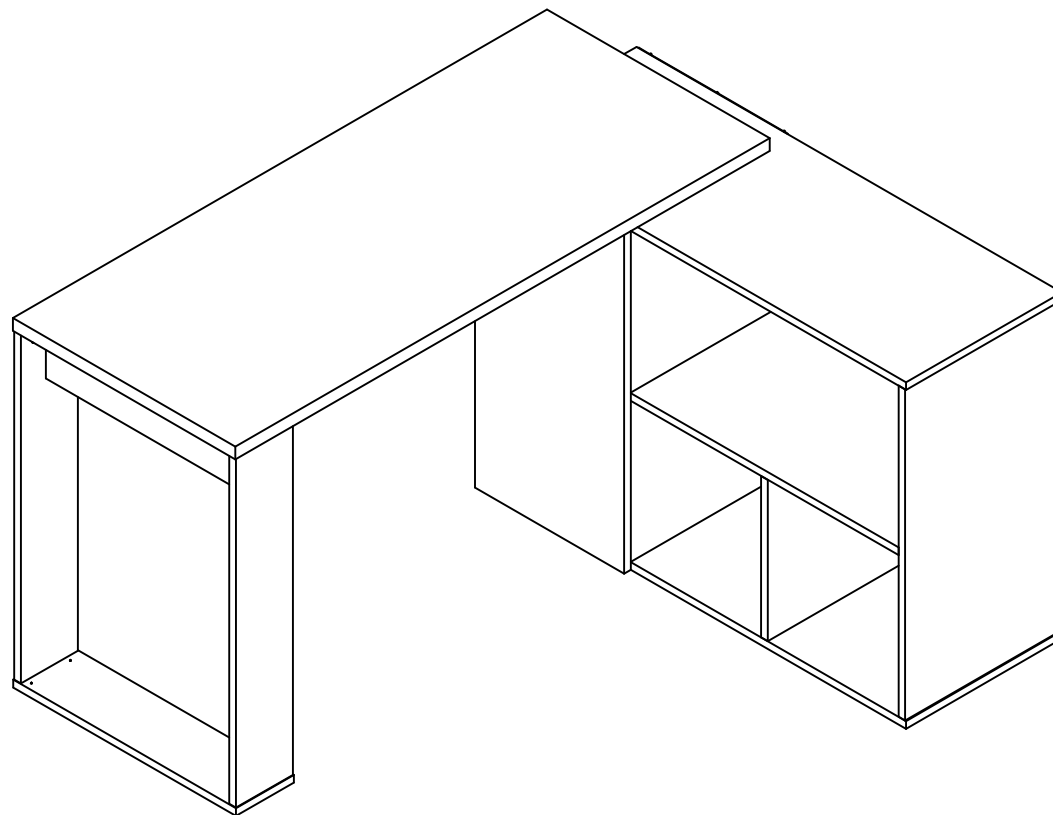
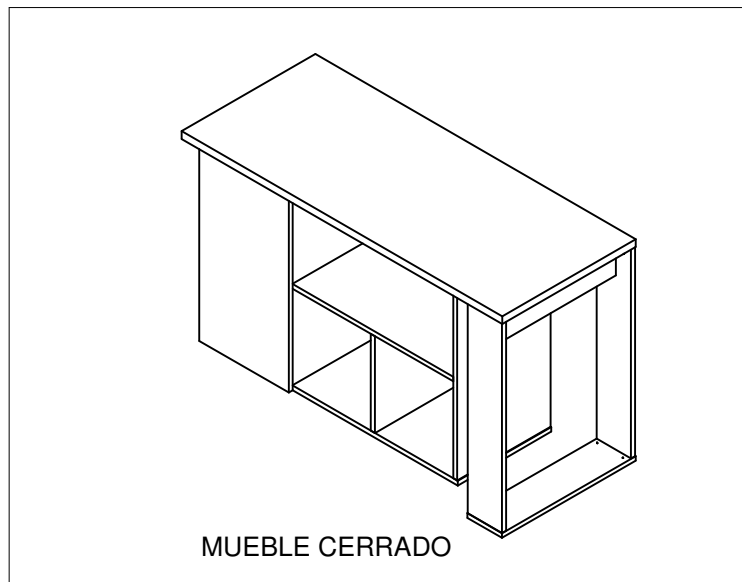
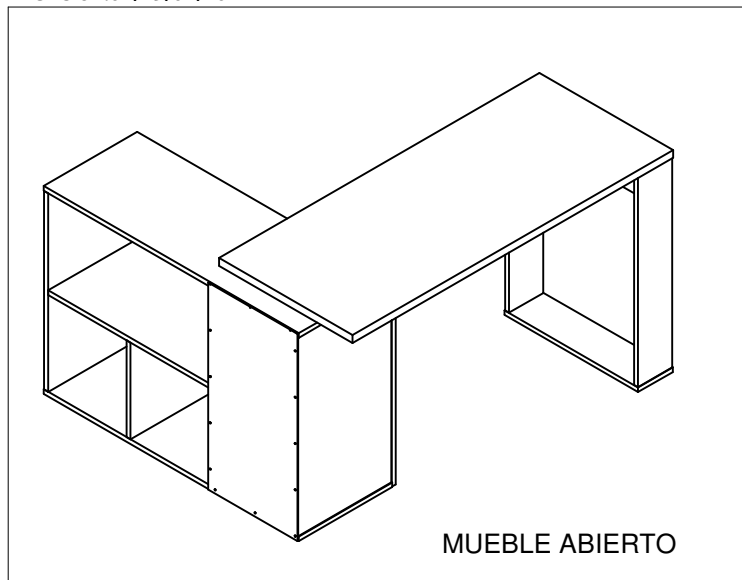


ESTACION DE TRABAJO QUADRATTA


P00649EL-RO
P00649EL-GS
P00649EL-WE
P0649EL-NI

Revisión:01/29/07/2021



 **Practimac**
tu espacio, tu vida.

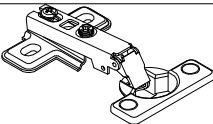
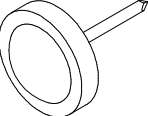

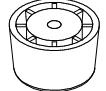
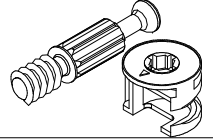
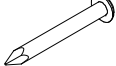

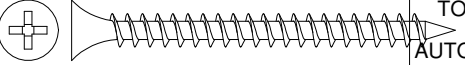
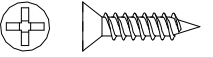

 www.practimac.com

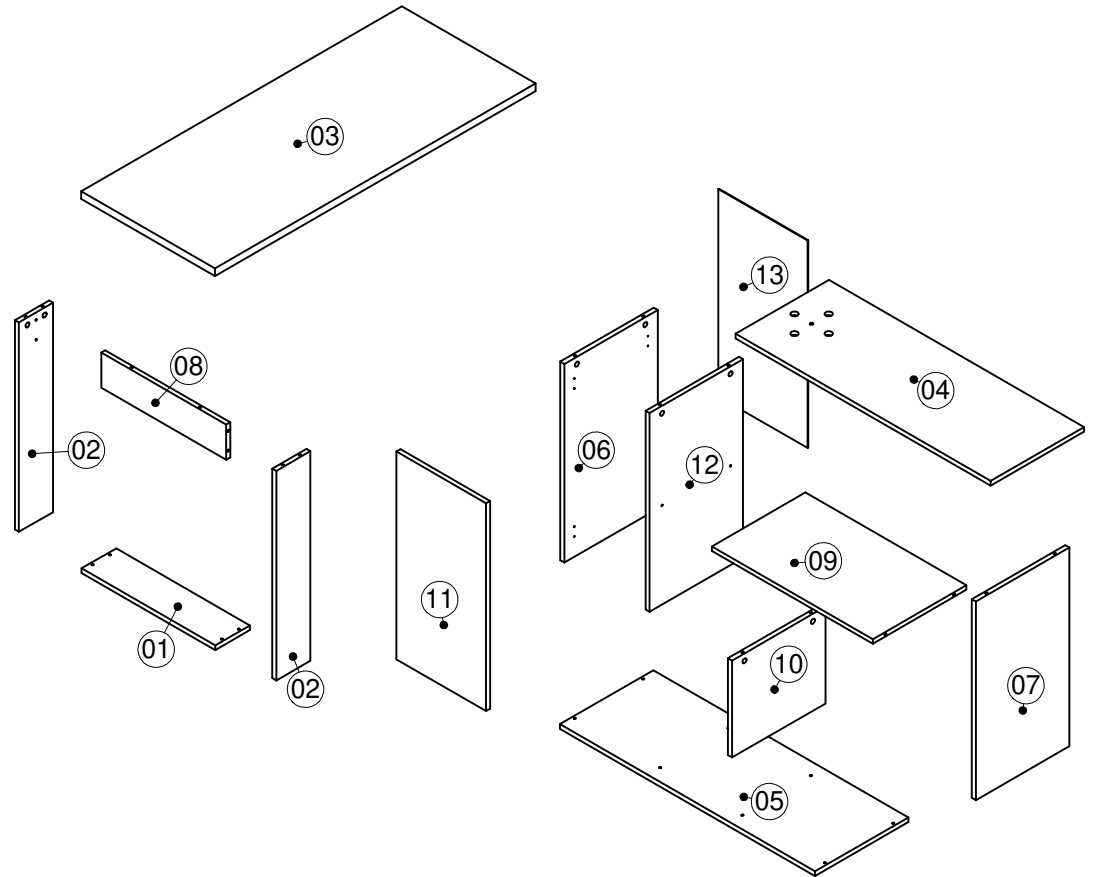
 **018000 - 180 - 425**

SERVICIO AL CLIENTE LINEA GRATUITA A NIVEL NACIONAL

*Los accesorios mencionados en el instructivo de armado podrían variar sin previo aviso.

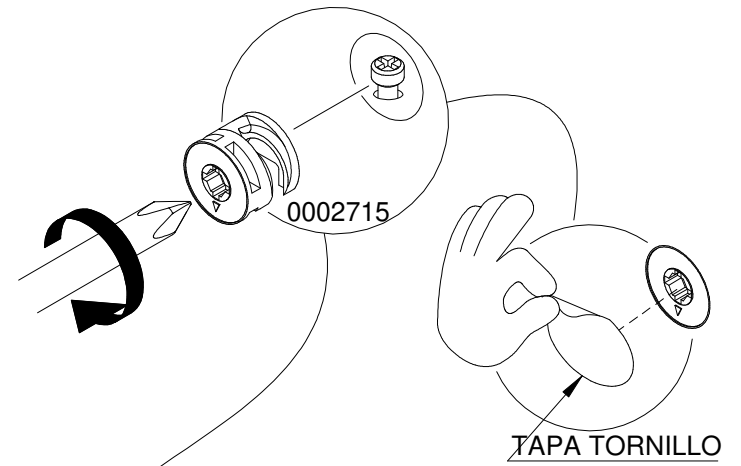
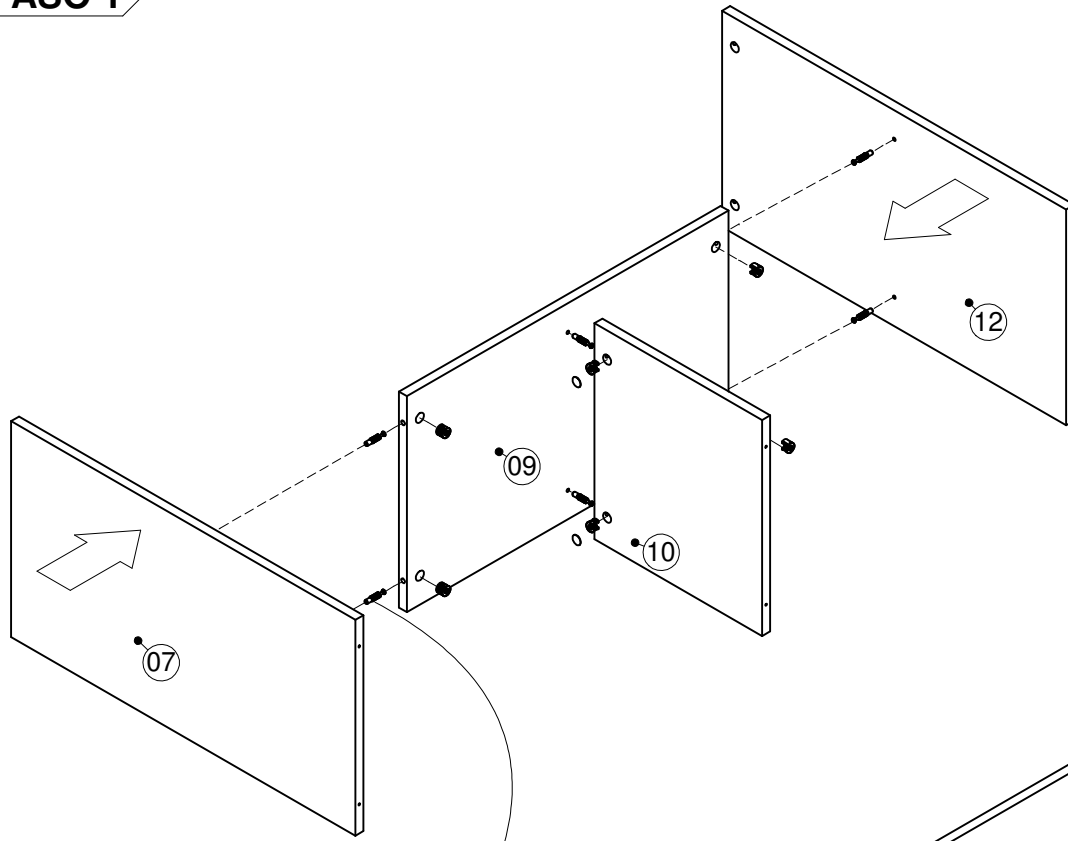
ACCESORIOS

DIBUJO	NOMBRE	CANT.	ITEMS
	BISAGRA PARCHÉ 35MM ECON	2	20040001
	DESLIZADOR PUNTILLA	4	CF 20080011 BL 007391 WE 20080050
	DESLIZADOR RODACHINES- ROLLY K	1	20080501
	PATA PARA MUEBLE 30X20	6	NG 20080015 BL 0004678
	PERNO CONECTOR MINIFIX 15 MM	22	0002715
	PUNTILLA DE ACERO 3/4	14	20020006
	TAPA TORNILLO ADHESIVA	16	BL 0002299 WE 012557
	TORNILLO 6*2 AVE PHI AUTOPERFORANT E	12	0000152
	TORNILLO 6X5/8 AVE PHI ZINC AGLOMERADO	8	0004705
	TORNILLO 8*5/8 PAN PHI NEGRO	6	0004679

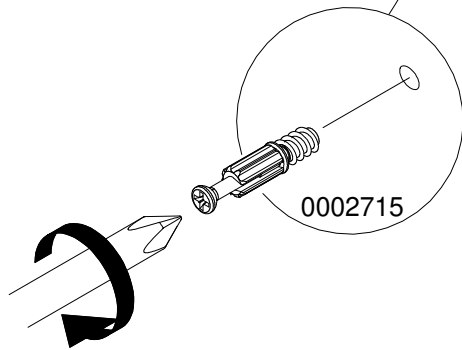
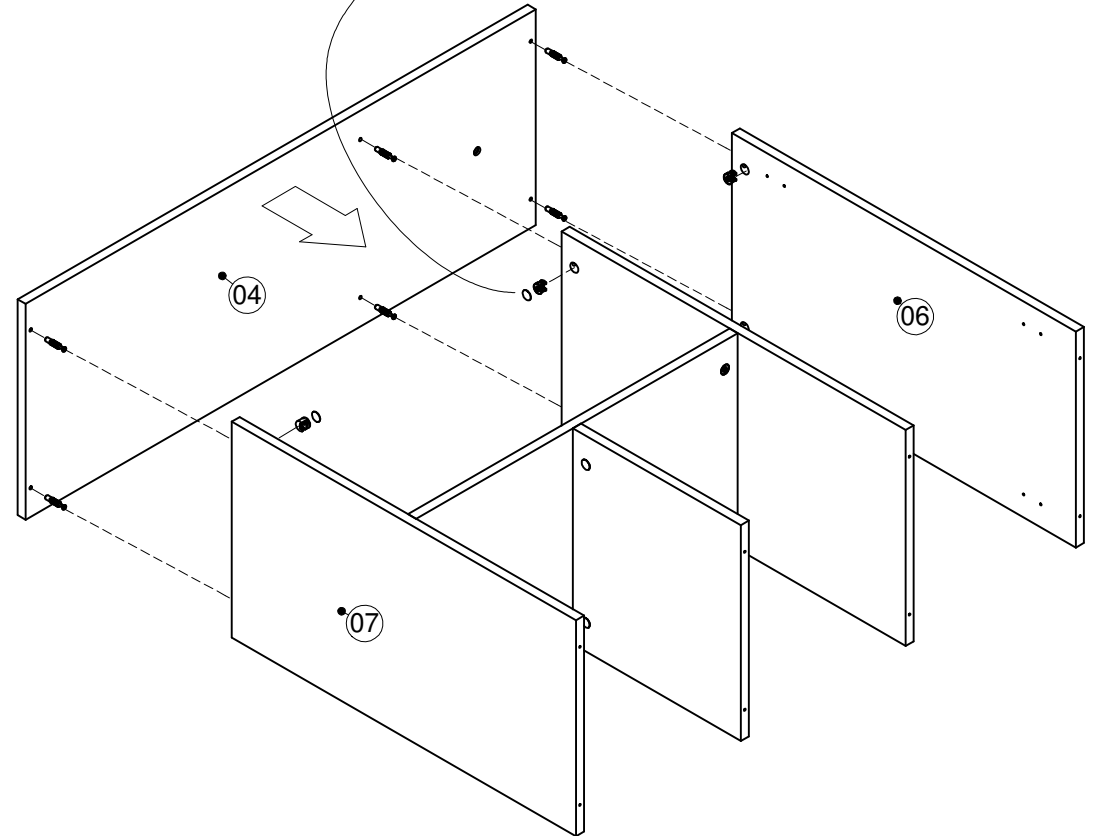


La información y características de accesorios que aparecen en este MANUAL DE INSTRUCCIONES pueden estar sujetas a cambios dependiendo de su efectiva disponibilidad y podrán variar de acuerdo con la versión comercializada. PRACTIMAC S.A., se reserva el derecho de realizar modificaciones en cualquier momento y sin previo aviso. Esta información está basada en la última actualización entregada por el fabricante, y las características definitivas del mueble serán las que conozca y acepte el comprador. Vigencia hasta una nueva actualización de la fábrica. Las piezas y/o accesorios que deban reponerse por efectos de garantía se harán por la versión equivalente disponible en el momento del elemento a reponer.

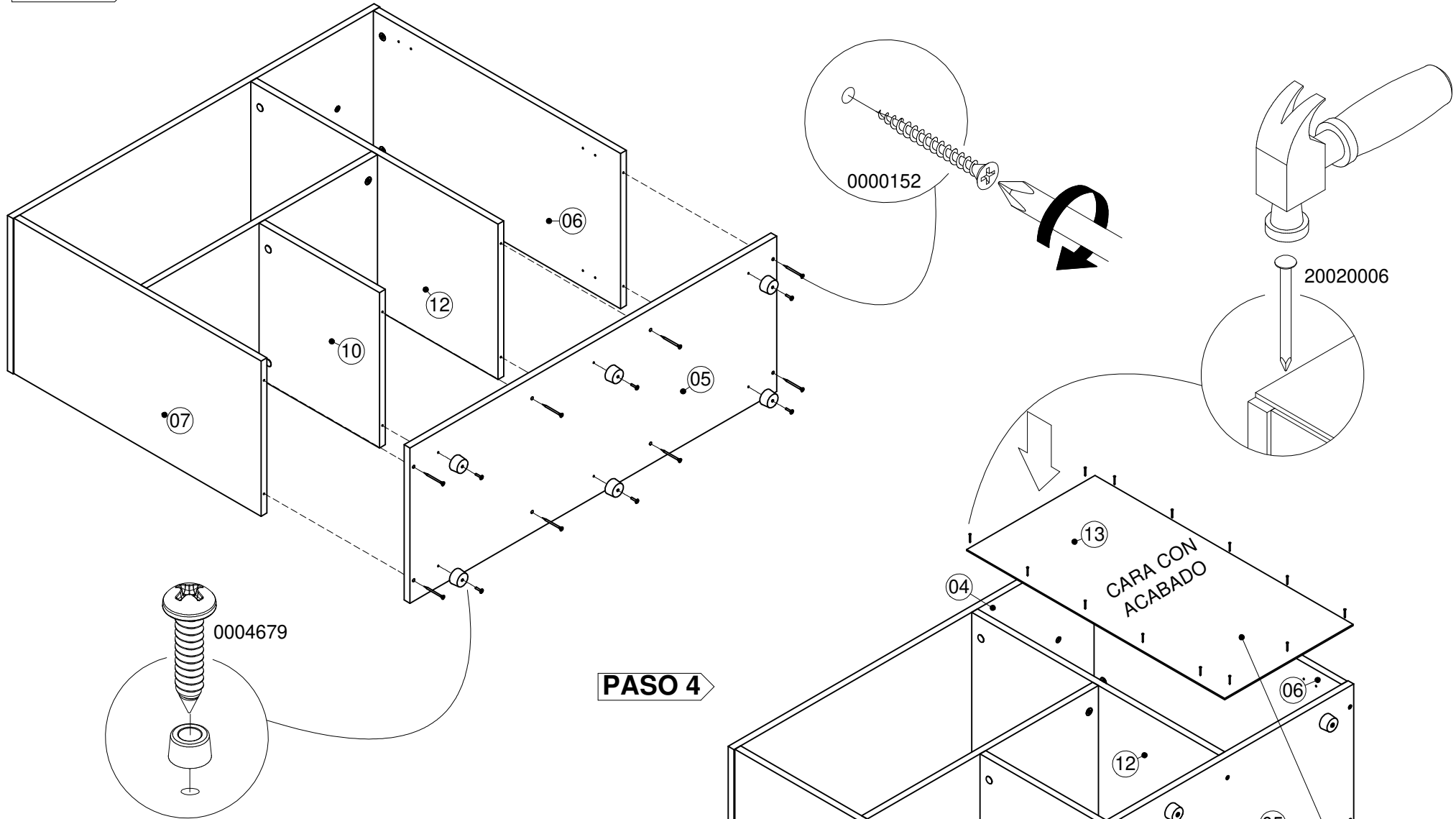
PASO 1



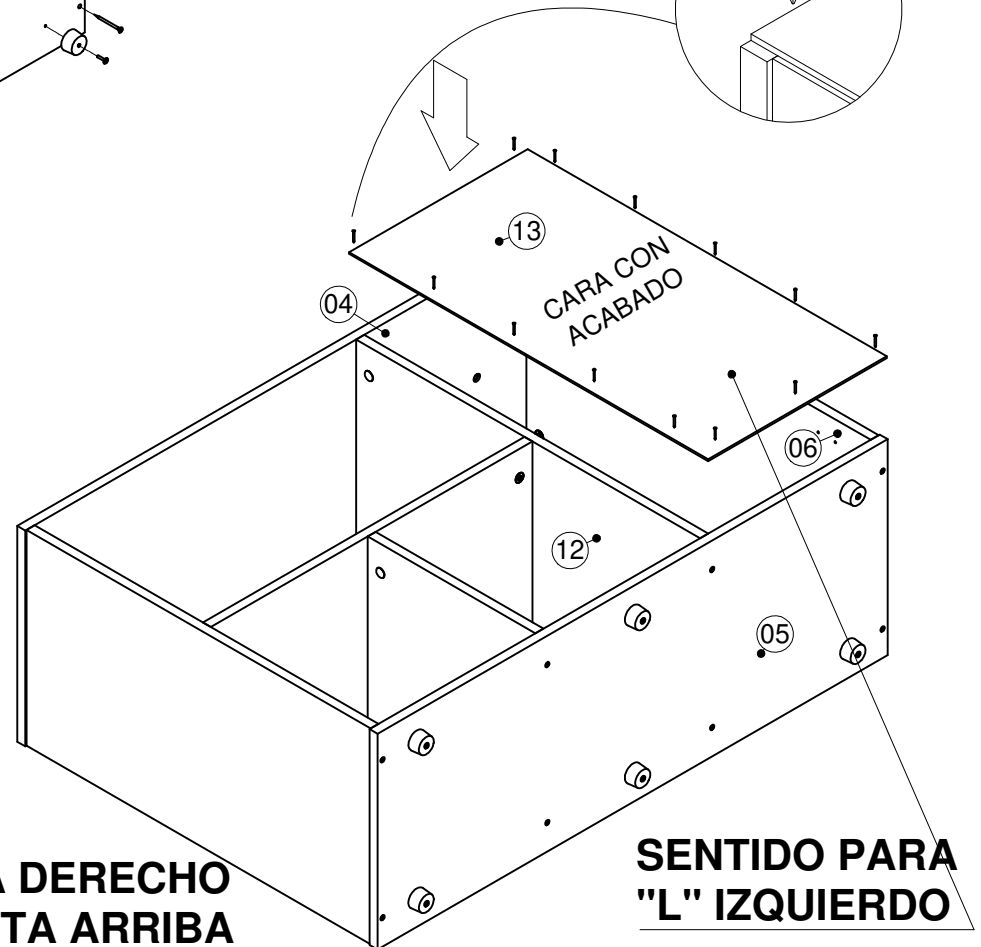
PASO 2



PASO 3

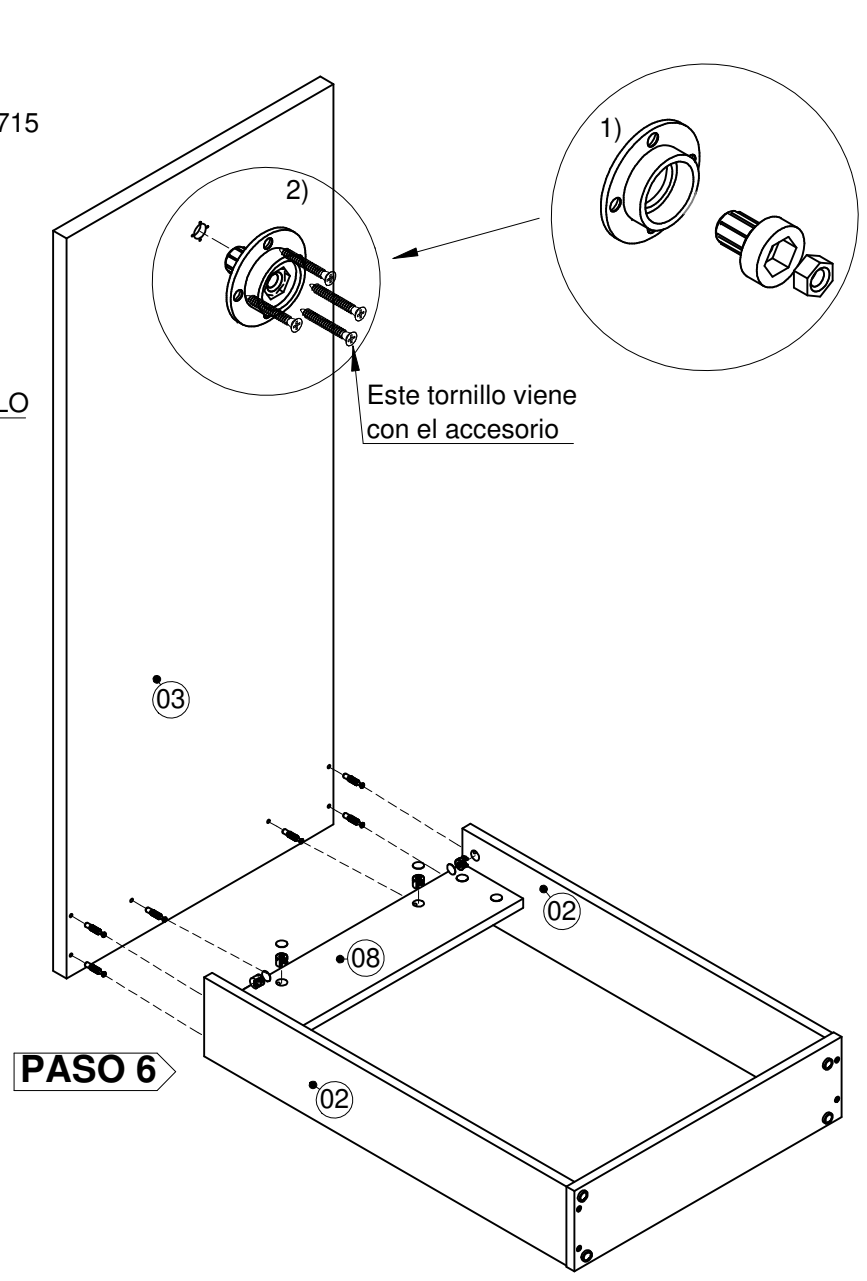
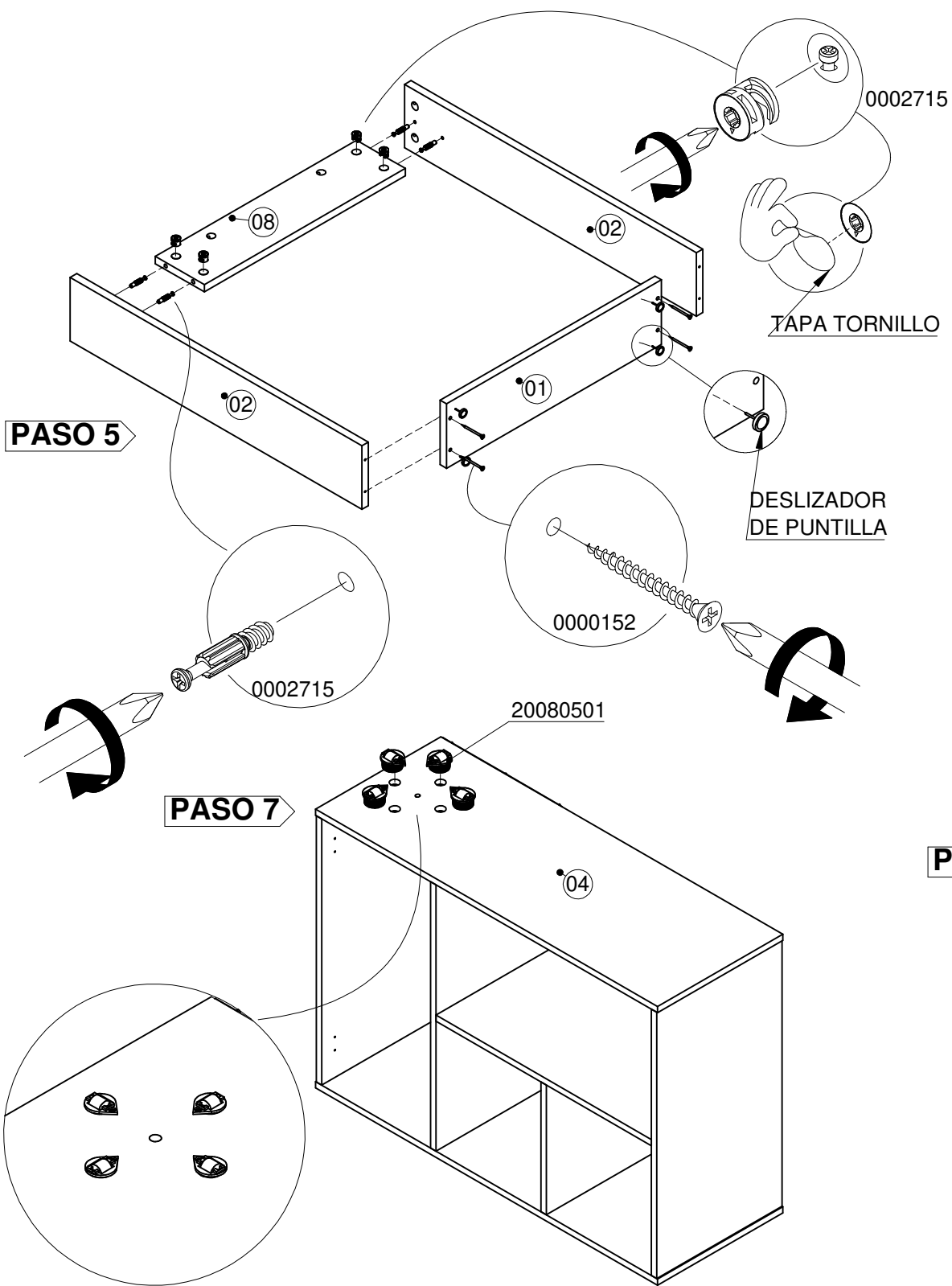


PASO 4

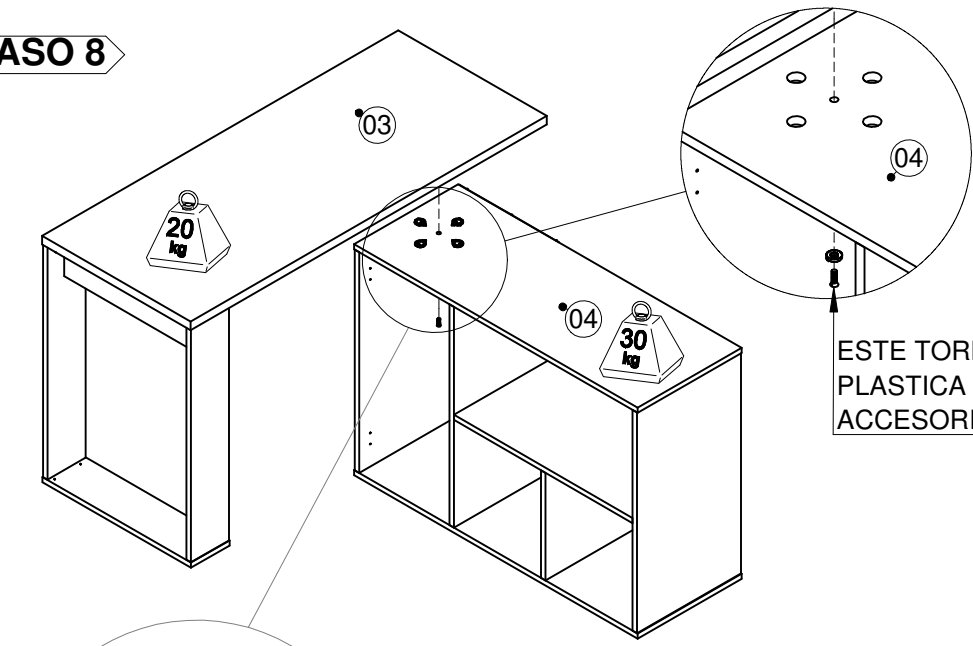


**NOTA IMPORTANTE:
SI SE QUIERE QUE EL SENTIDO DE LA "L" SEA DERECHO
INSTALAR EL FONDO POR DEBAJO Y LA PUERTA ARRIBA**

**SENTIDO PARA
"L" IZQUIERDO**

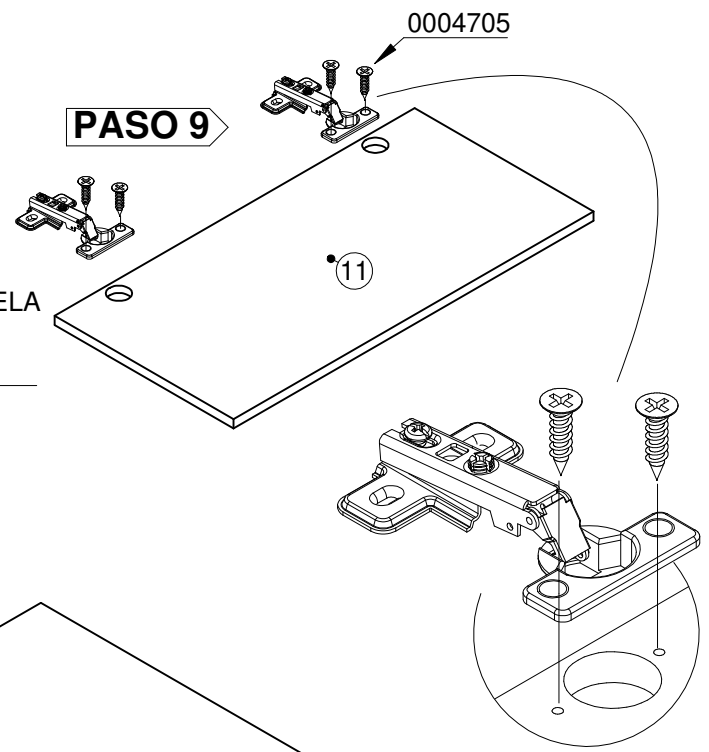


PASO 8

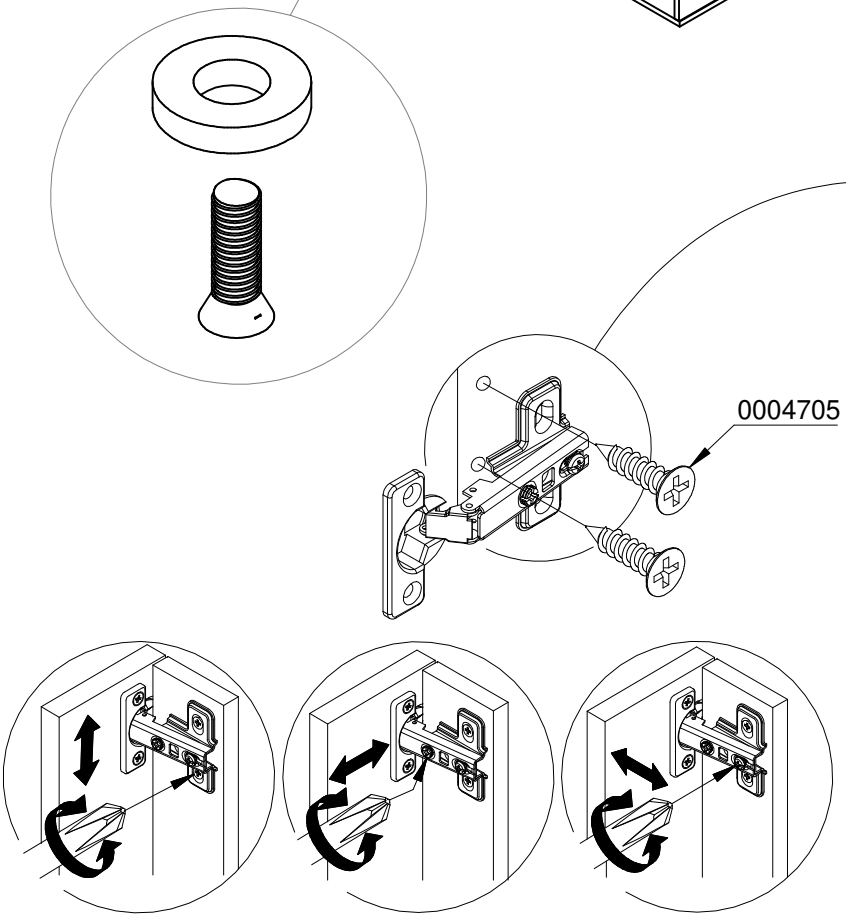


ESTE TORNILLO Y ARANDELA PLASTICA VIENE CON EL ACCESORIO

PASO 9



PASO 10



NOTA IMPORTANTE:
SI SE QUIERE QUE EL SENTIDO DE LA "L" SEA IZQUIERDO
INSTALAR LA PUERTA POR LA PARTE DE ATRAS