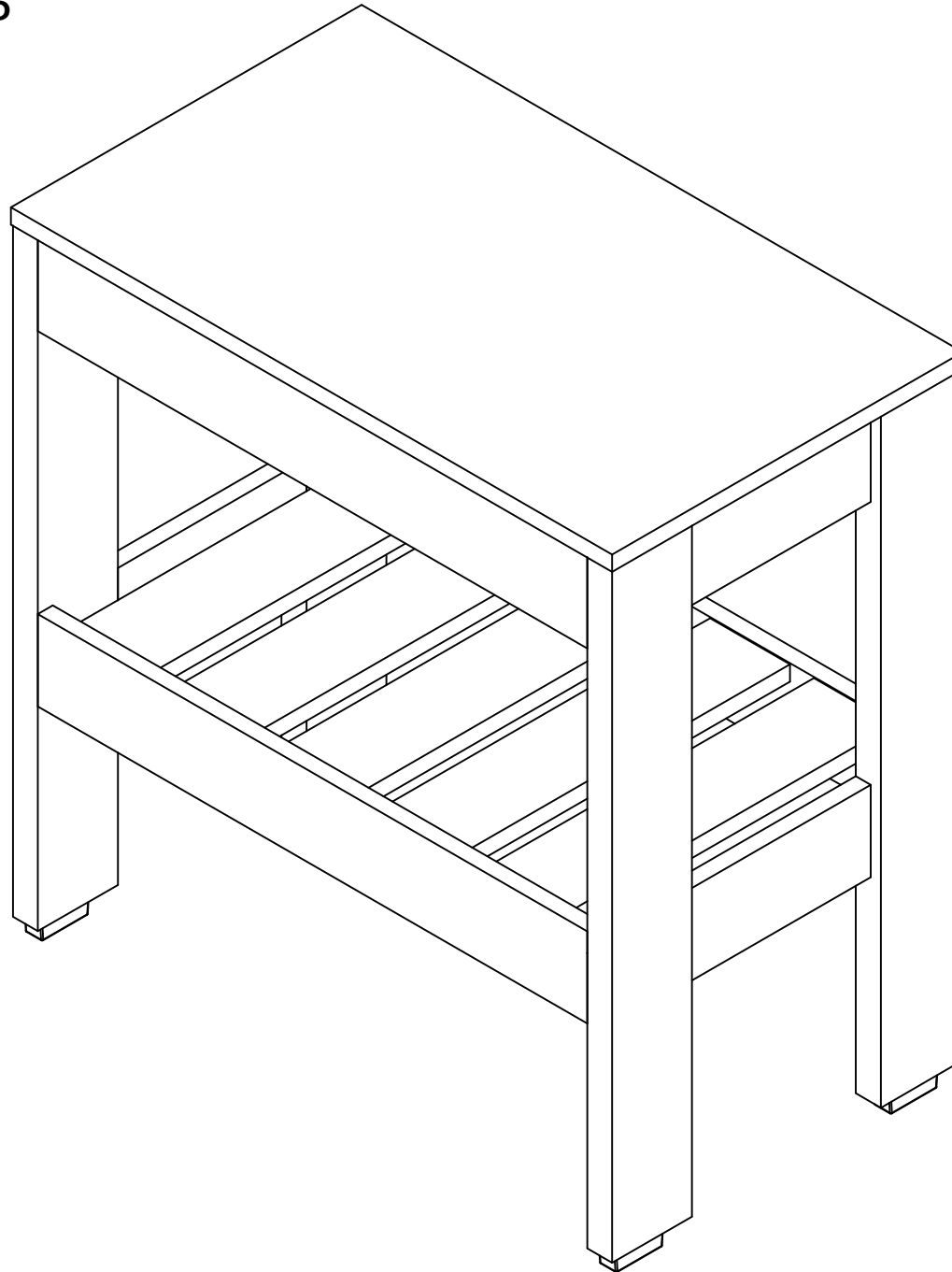



## ORGANIZADOR BAJO STAND

**P00842ET**

Revisión:00/12/09/2022



 **Practimac**  
tu espacio, tu vida.

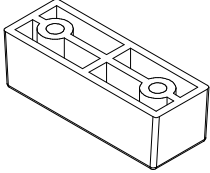
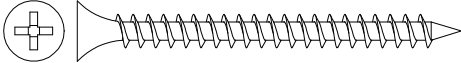
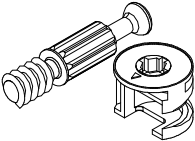

 [www.maderkit.com](http://www.maderkit.com)

 **018000-180-425**

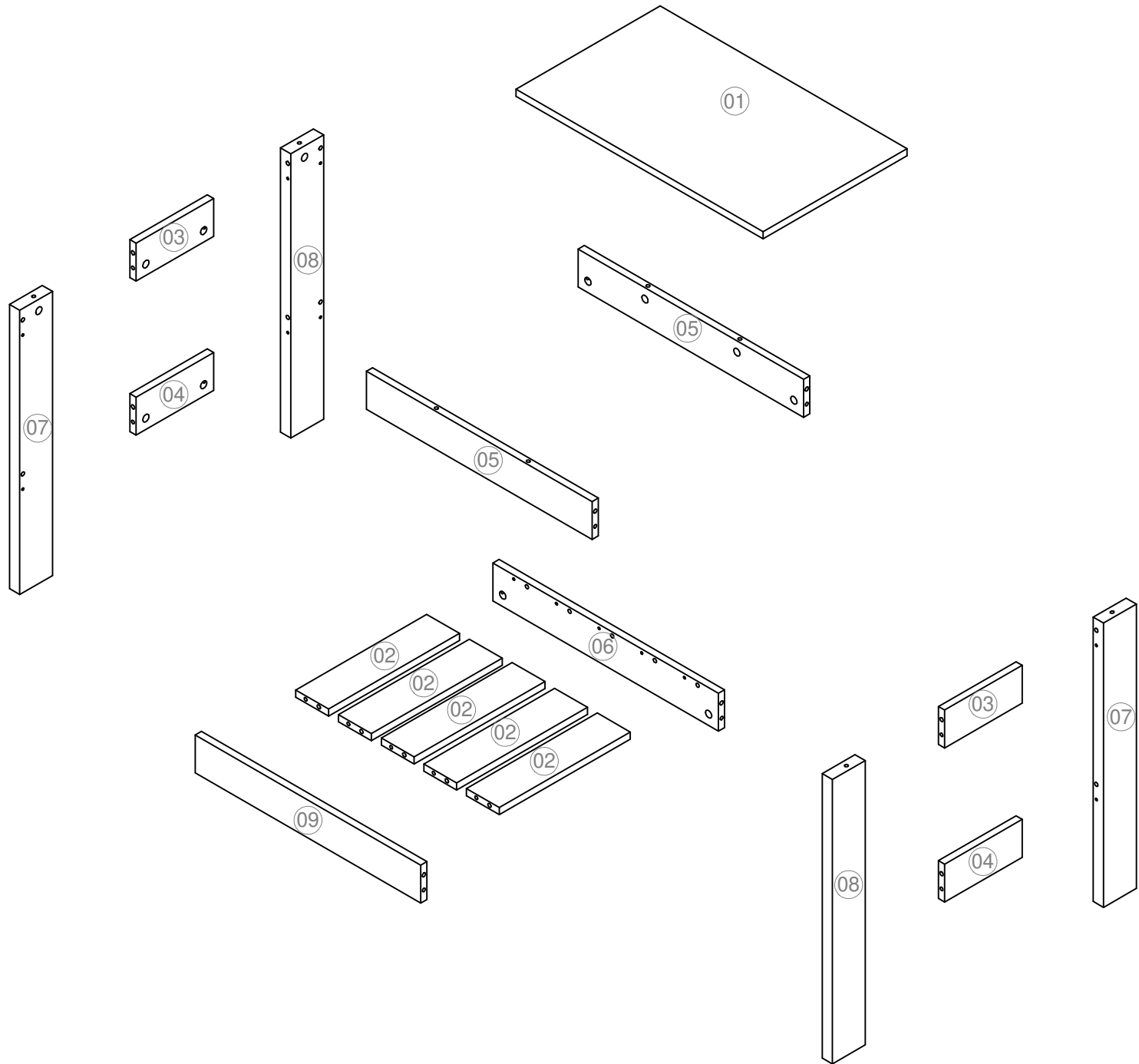
SERVICIO AL CLIENTE LINEA GRATUITA A NIVEL NACIONAL

\*Los accesorios mencionados en el instructivo de armado podrían variar sin previo aviso.

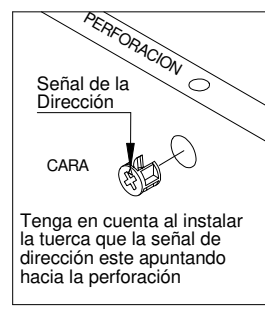
# ACCESORIOS

DIBUJO	NOMBRE	CANT.	ITEMS
	DESLIZADOR DE PATA 25 MM	<b>4</b>	BL 007746
	TORNILLO 6X2 AVE PHI AUTOPERFORANTE	<b>8</b>	0000152
	PERNO CONECTOR MINIFIX 15 MM	<b>34</b>	0002715
	TARUGO 8X30	<b>26</b>	20030001

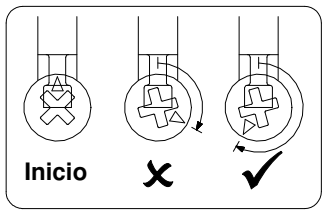
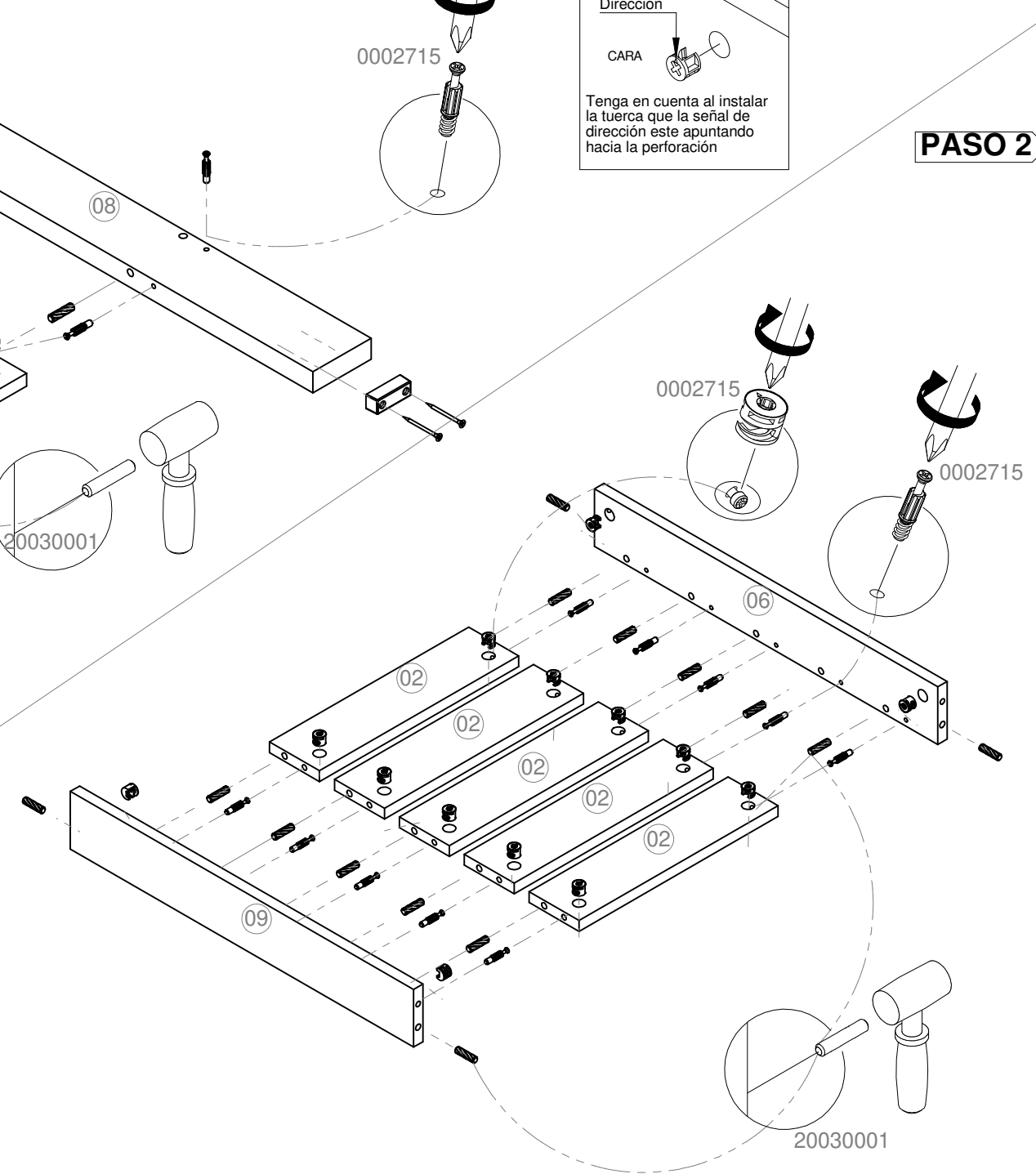
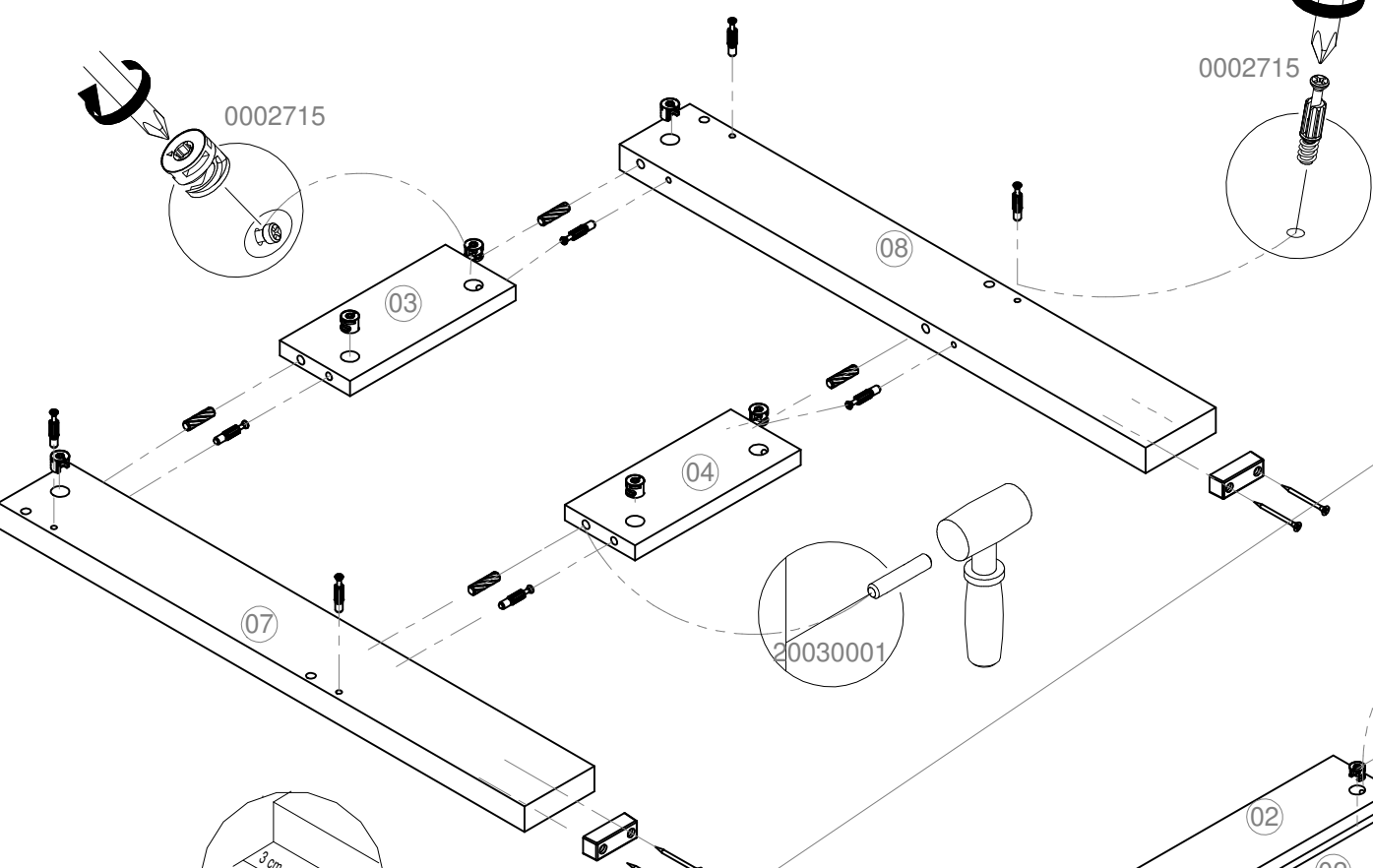
La información y características de accesorios que aparecen en este MANUAL DE INSTRUCCIONES pueden estar sujetas a cambios dependiendo de su efectiva disponibilidad y podrán variar de acuerdo con la versión comercializada. El fabricante, se reserva el derecho de realizar modificaciones en cualquier momento y sin previo aviso. Esta información está basada en la última actualización entregada por el fabricante, y las características definitivas del mueble serán las que conozca y acepte el comprador. Vigencia hasta una nueva actualización de la fábrica. Las piezas y/o accesorios que deban reponerse por efectos de garantía se harán por la versión equivalente disponible en el momento del elemento a reponer.



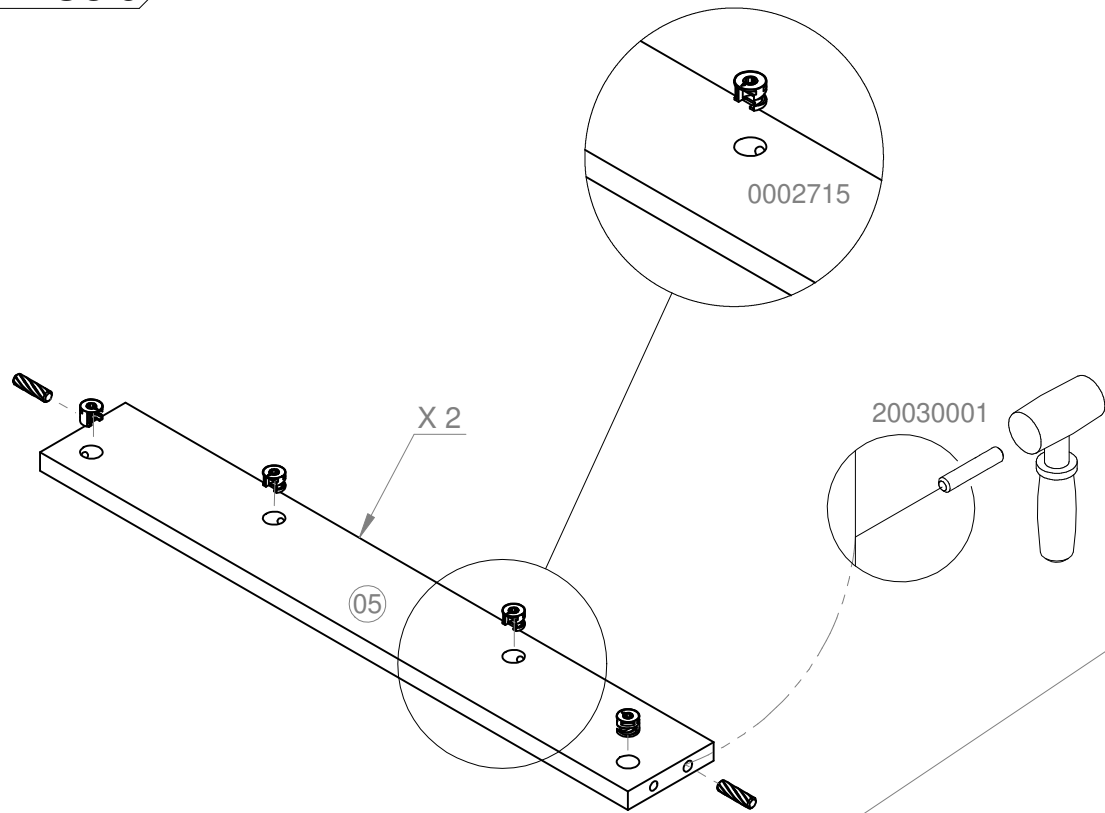
**PASO 1** REPETIR ESTE PASO, PIEZAS X 2 UNIDADES





**PASO 2**




### PASO 3



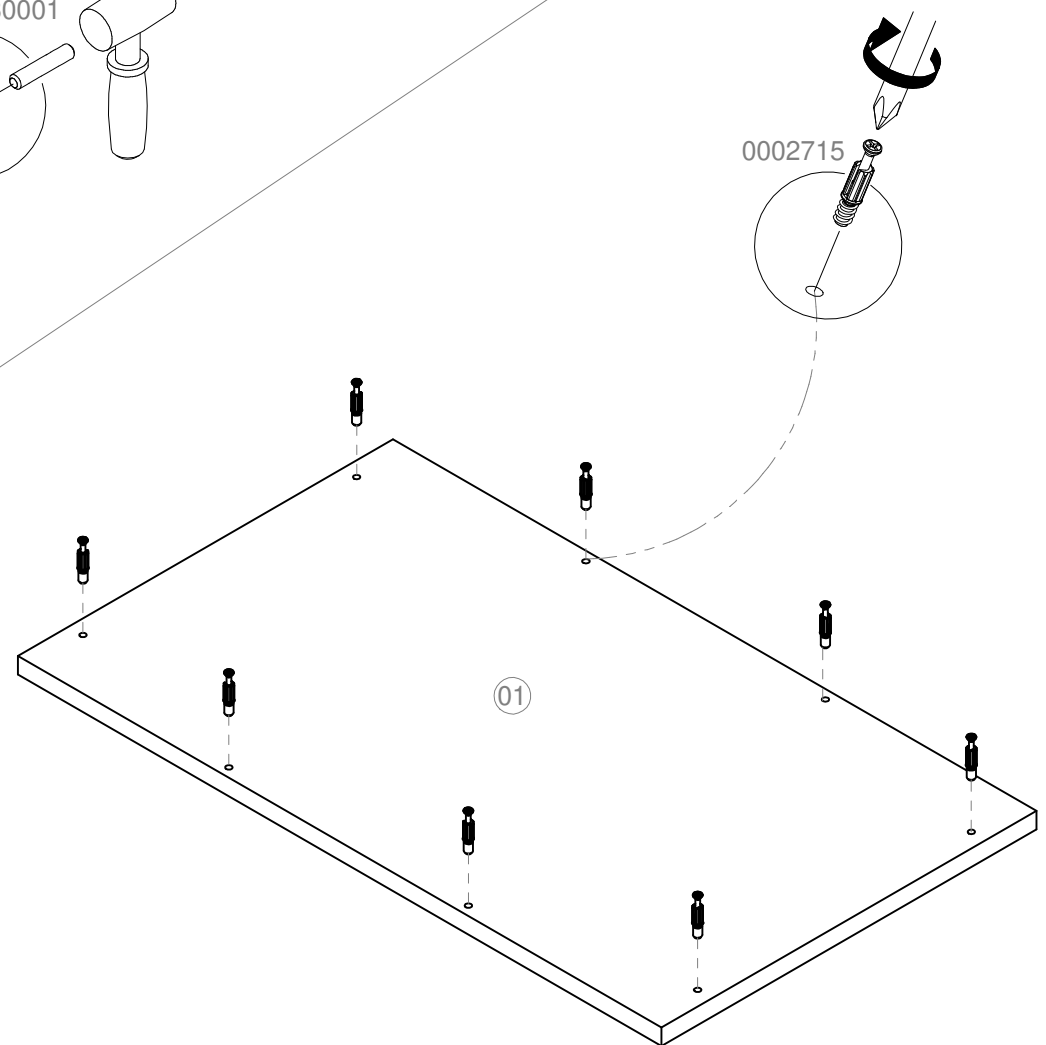
PERFORACION 

Señal de la Dirección 

CARA 

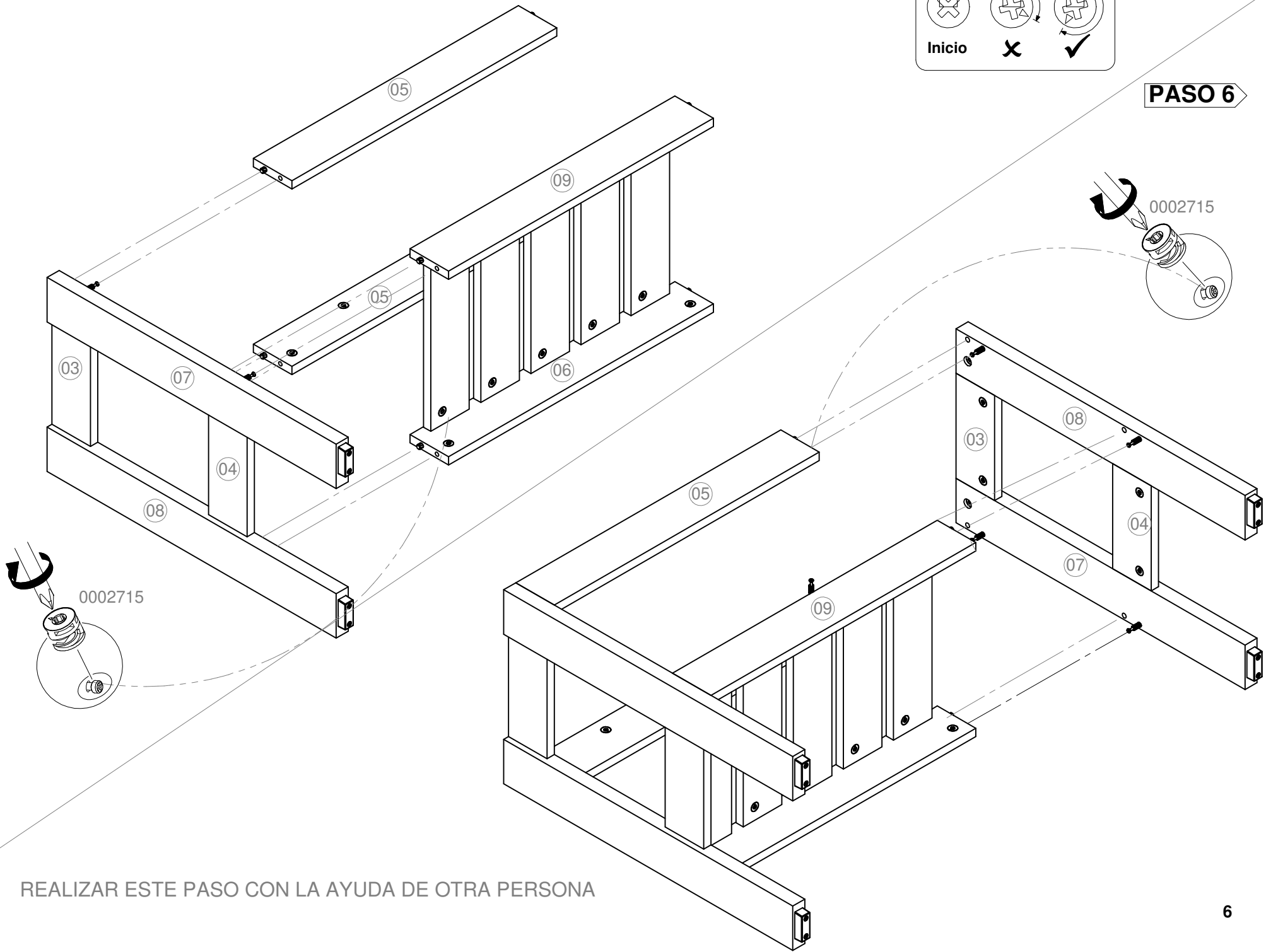
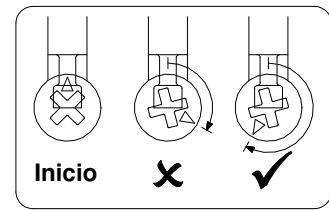
Tenga en cuenta al instalar la tuerca que la señal de dirección este apuntando hacia la perforación

### PASO 4



**PASO 5**

REALIZAR ESTE PASO CON LA AYUDA DE OTRA PERSONA



**PASO 6**

REALIZAR ESTE PASO CON LA AYUDA DE OTRA PERSONA

PASO 7

