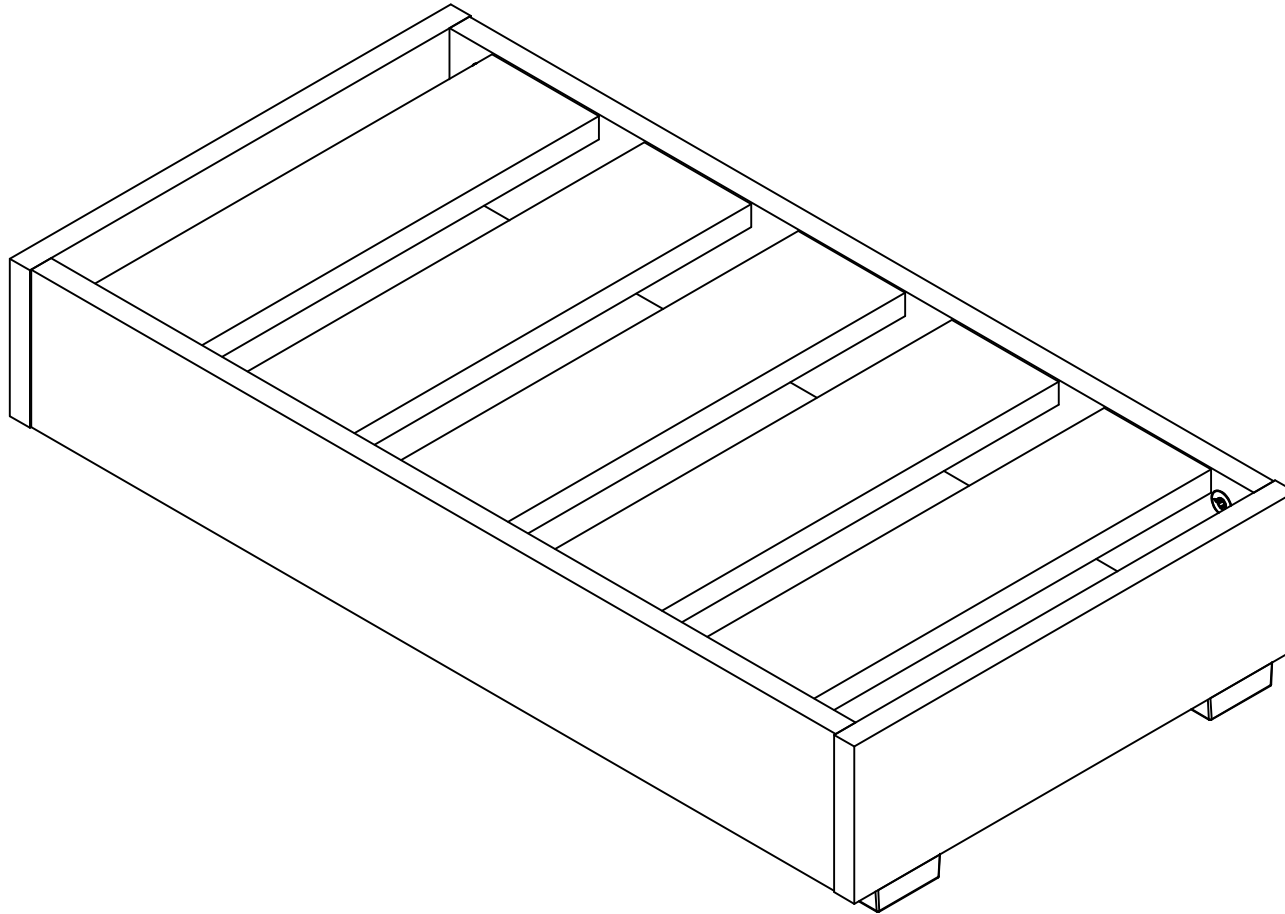



## BASE AUXILIAR STAND


P00843MU

Revisión:00/1/09/2022



 **Practimac**  
tu espacio, tu vida.

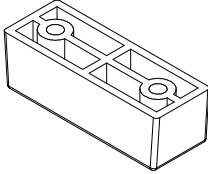
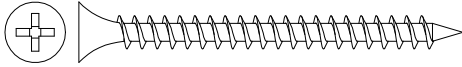
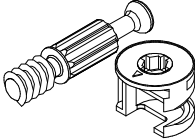


 [www.maderkit.com](http://www.maderkit.com)

 **018000 - 180 - 425**

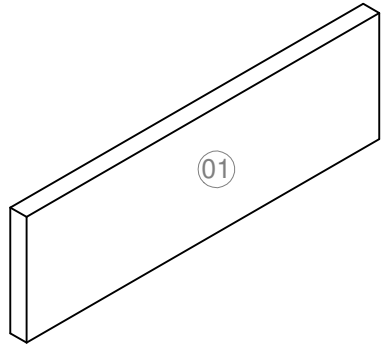
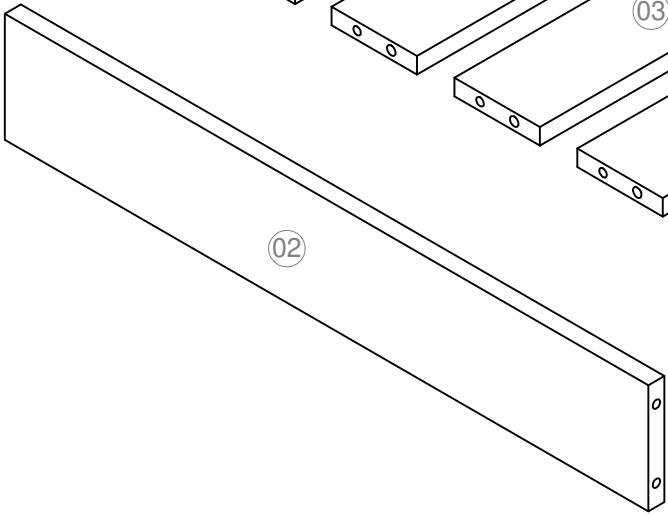
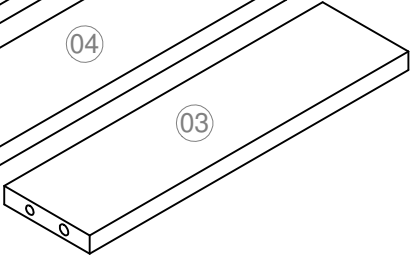
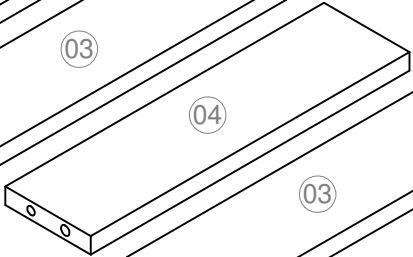
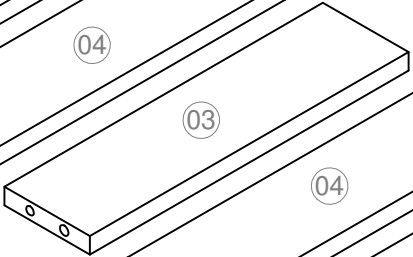
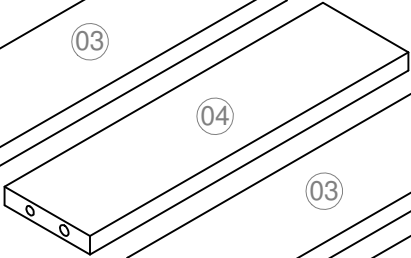
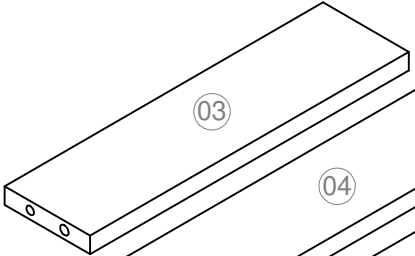
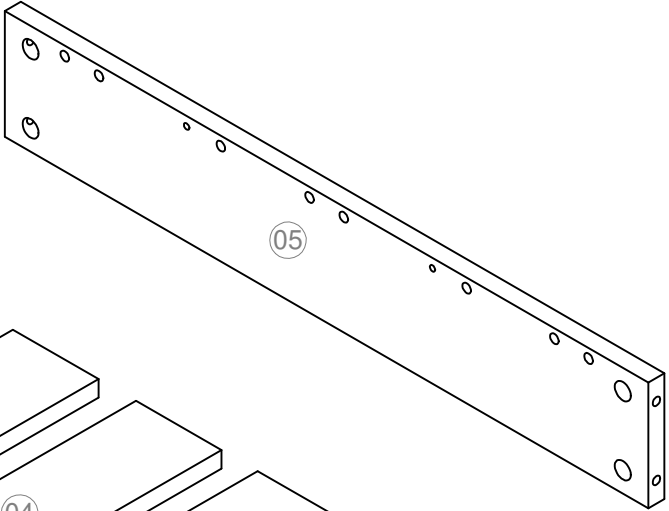
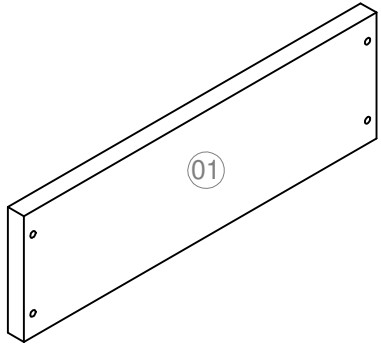
SERVICIO AL CLIENTE LINEA GRATUITA A NIVEL NACIONAL

\*Los accesorios mencionados en el instructivo de armado podrían variar sin previo aviso.

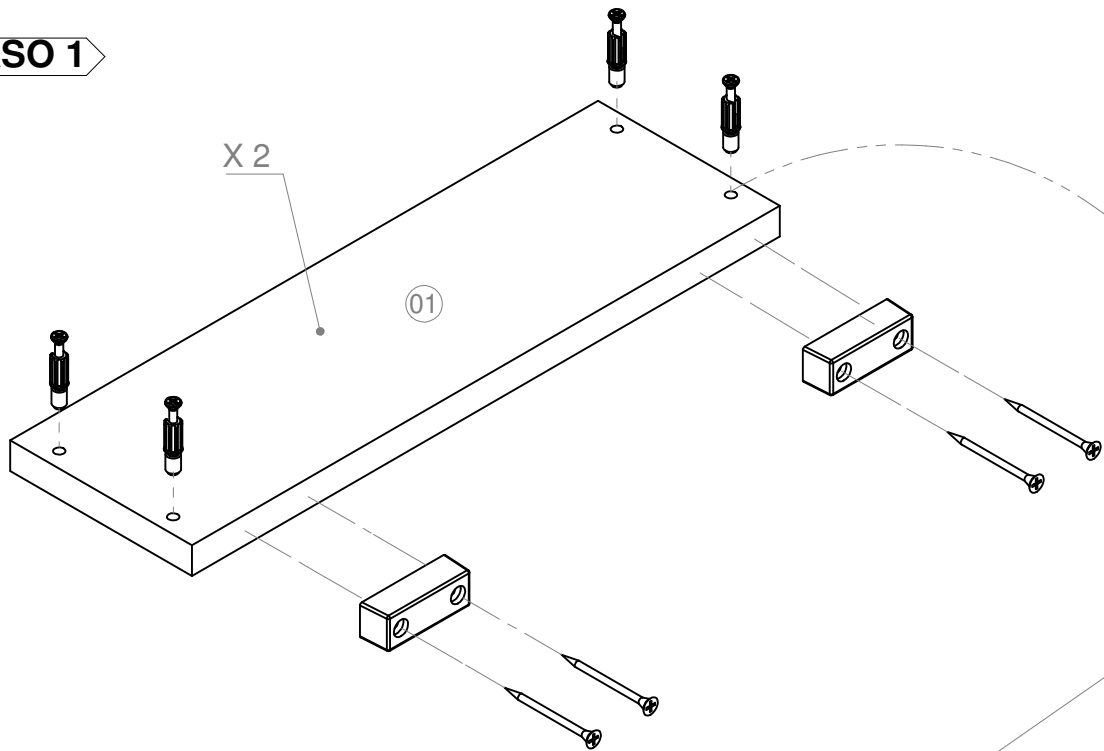
# ACCESORIOS

DIBUJO	NOMBRE	CANT.	ITEMS
	DESLIZADOR DE PATA 25 MM	<b>4</b>	BL 007746
	TORNILLO 6x2 AVE PHI DRYWALL	<b>8</b>	0000152
	PERNO CONECTOR MINIFIX 15 MM	<b>12</b>	0002715
	TARUGO 8X30	<b>16</b>	20030001
	TAPA ADHESIVA	<b>8</b>	0002299 0004060

La información y características de accesorios que aparecen en este MANUAL DE INSTRUCCIONES pueden estar sujetas a cambios dependiendo de su efectiva disponibilidad y podrán variar de acuerdo con la versión comercializada. El fabricante, se reserva el derecho de realizar modificaciones en cualquier momento y sin previo aviso. Esta información está basada en la última actualización entregada por el fabricante, y las características definitivas del mueble serán las que conozca y acepte el comprador. Vigencia hasta una nueva actualización de la fábrica. Las piezas y/o accesorios que deban reponerse por efectos de garantía se harán por la versión equivalente disponible en el momento del elemento a reponer.



**PASO 1**



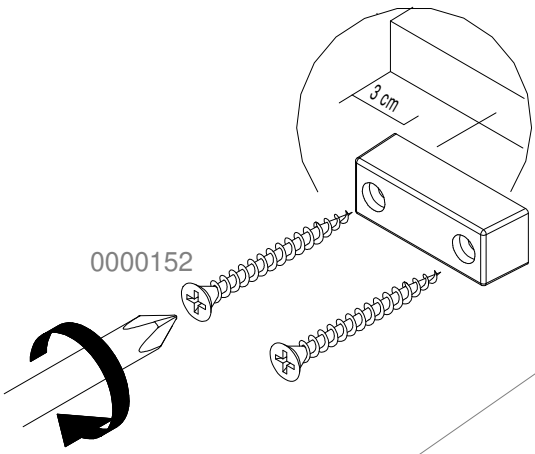
X 2

01

0002715

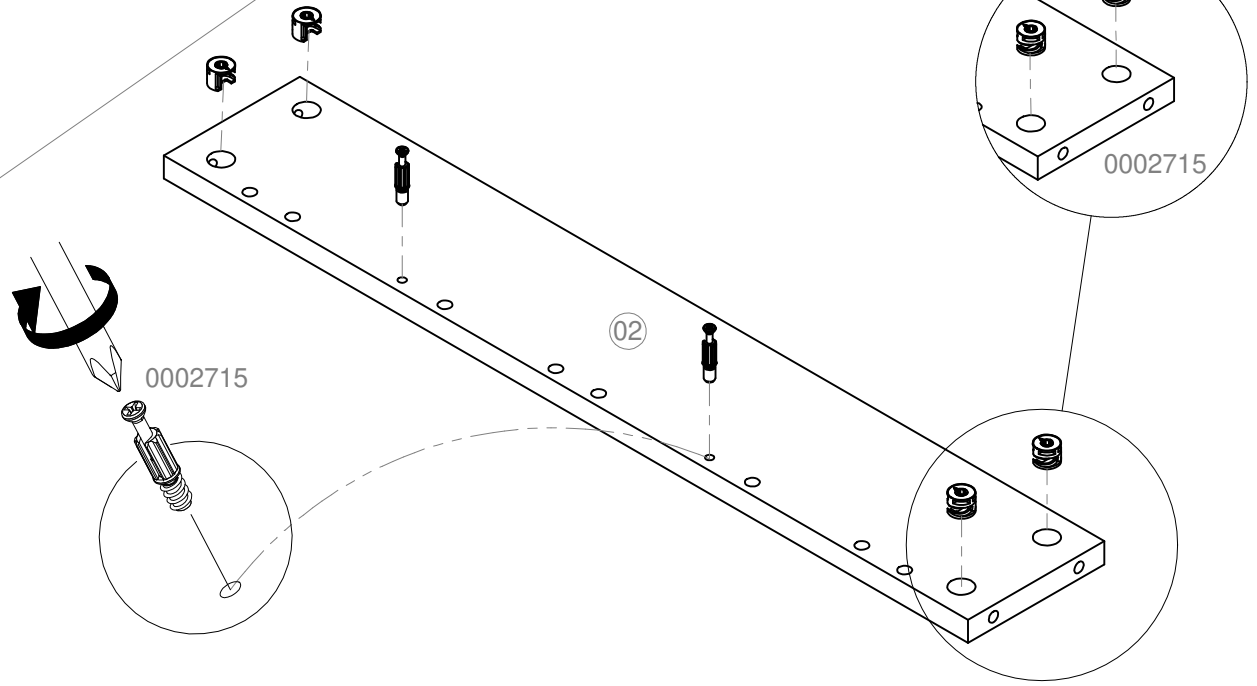
**PASO 2**

REPETIR ESTE PASO CON LA PIEZA # 5



000152

3 cm



0002715

02

0002715

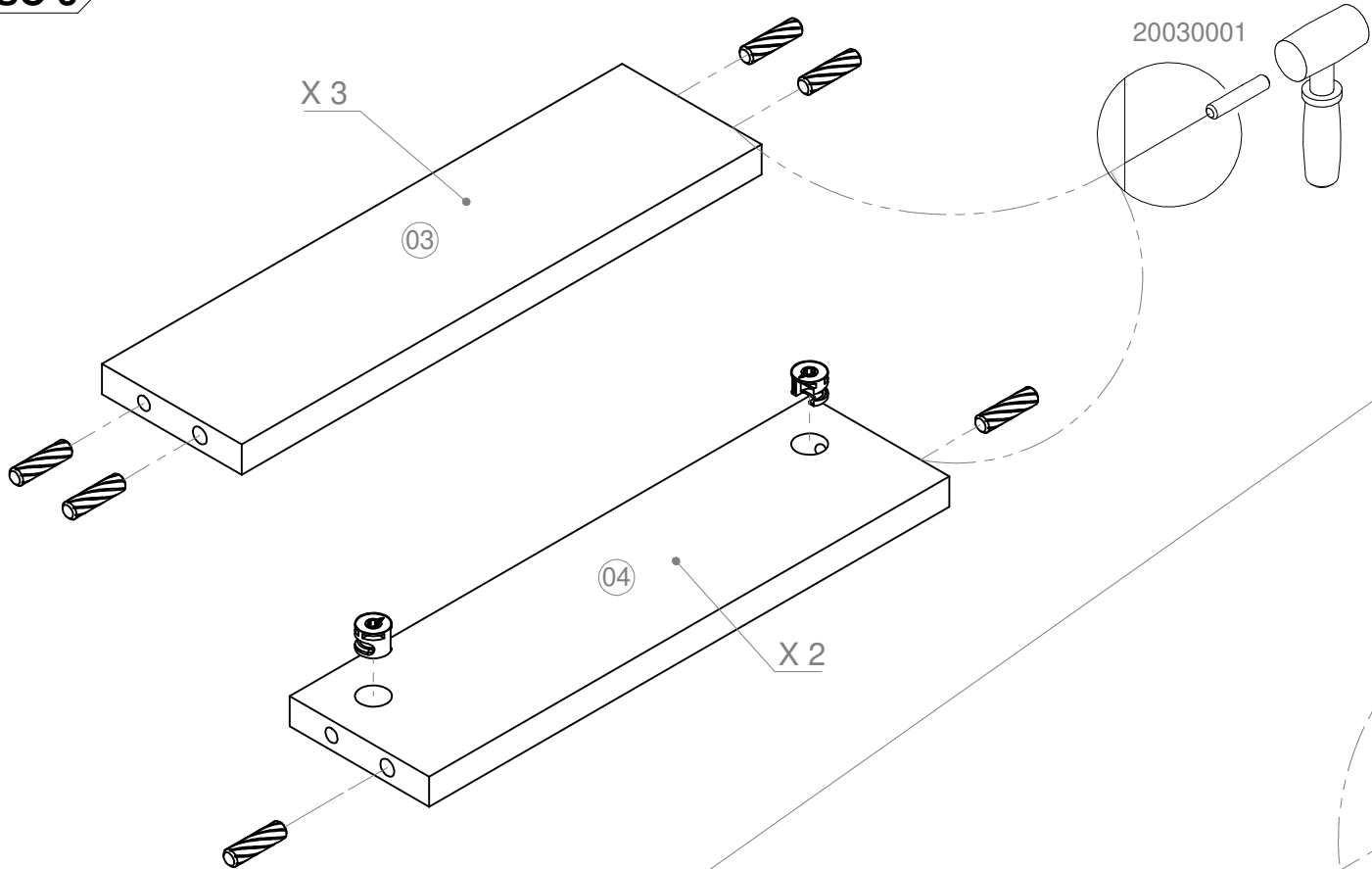
PERFORACION

Señal de la Dirección

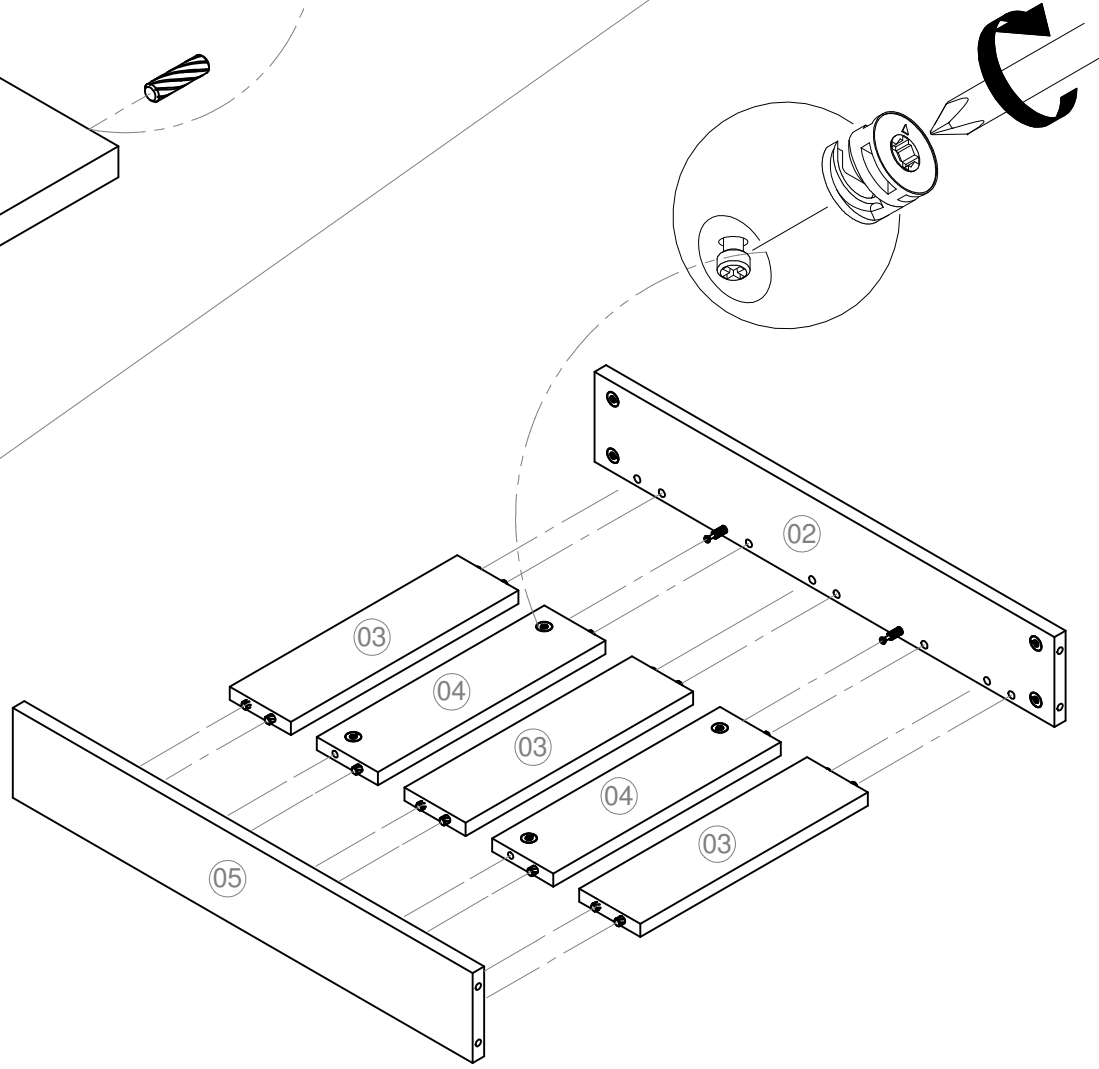
CARA

Tenga en cuenta al instalar la tuerca que la señal de dirección este apuntando hacia la perforación

**PASO 3**



**PASO 4**



**PERFORACION**

Señal de la Dirección

CARA

Tenga en cuenta al instalar la tuerca que la señal de dirección este apuntando hacia la perforación

Inicio

X

✓

**PASO 5**

