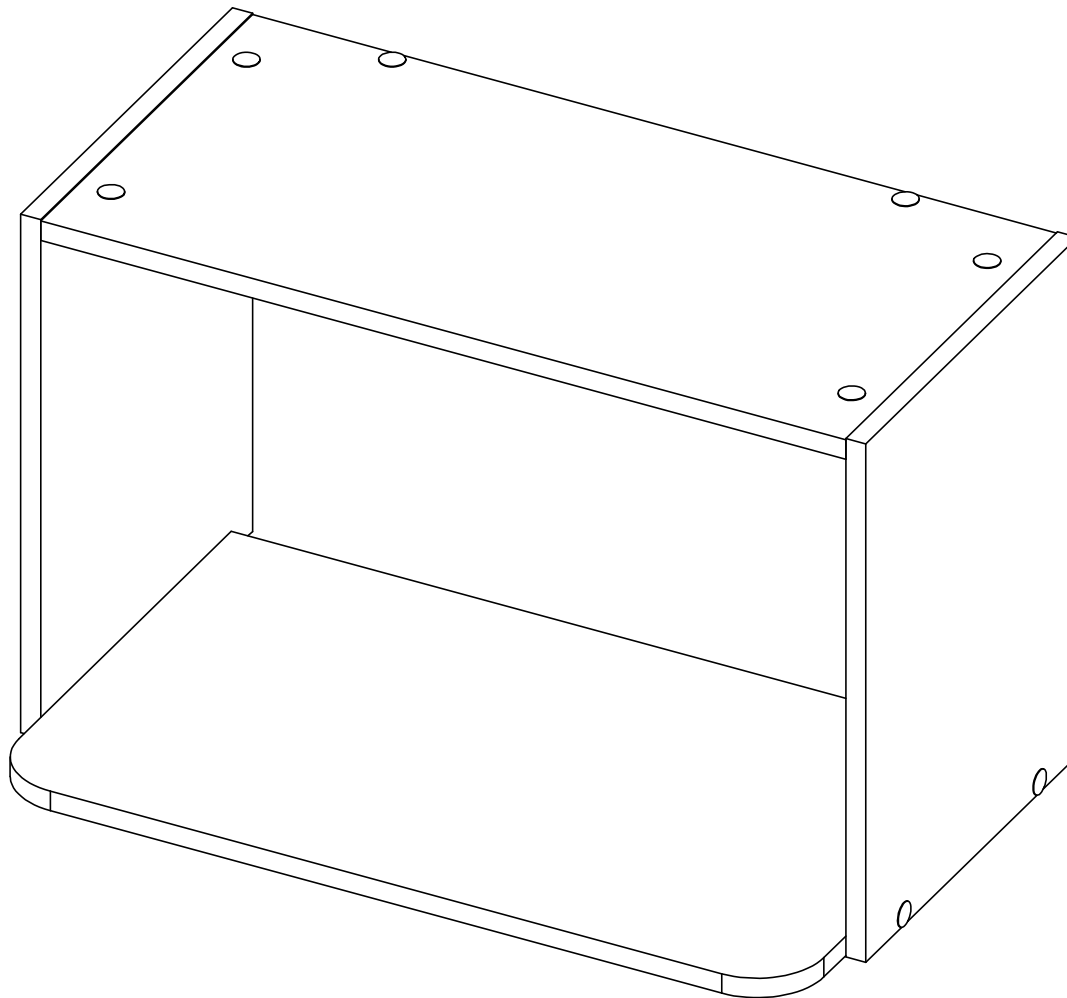



MUEBLE AUX MICROONDAS CIELO


P00879MM

Revisión:00/14/12/2022



 **Practimac**
tu espacio, tu vida.

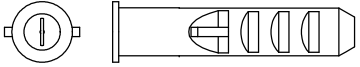
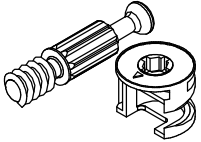

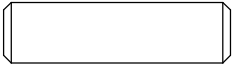
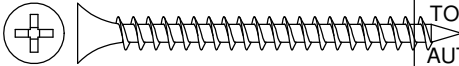

 www.practimac.com

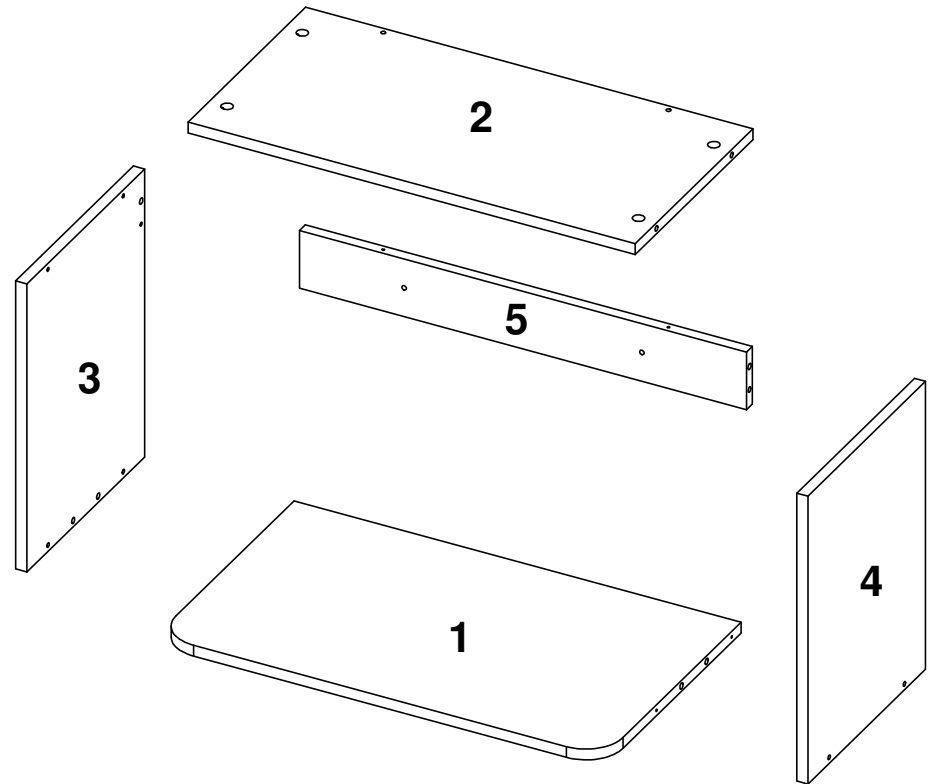
 **018000 - 180 - 425**

SERVICIO AL CLIENTE LINEA GRATUITA A NIVEL NACIONAL

*Los accesorios mencionados en el instructivo de armado podrían variar sin previo aviso.

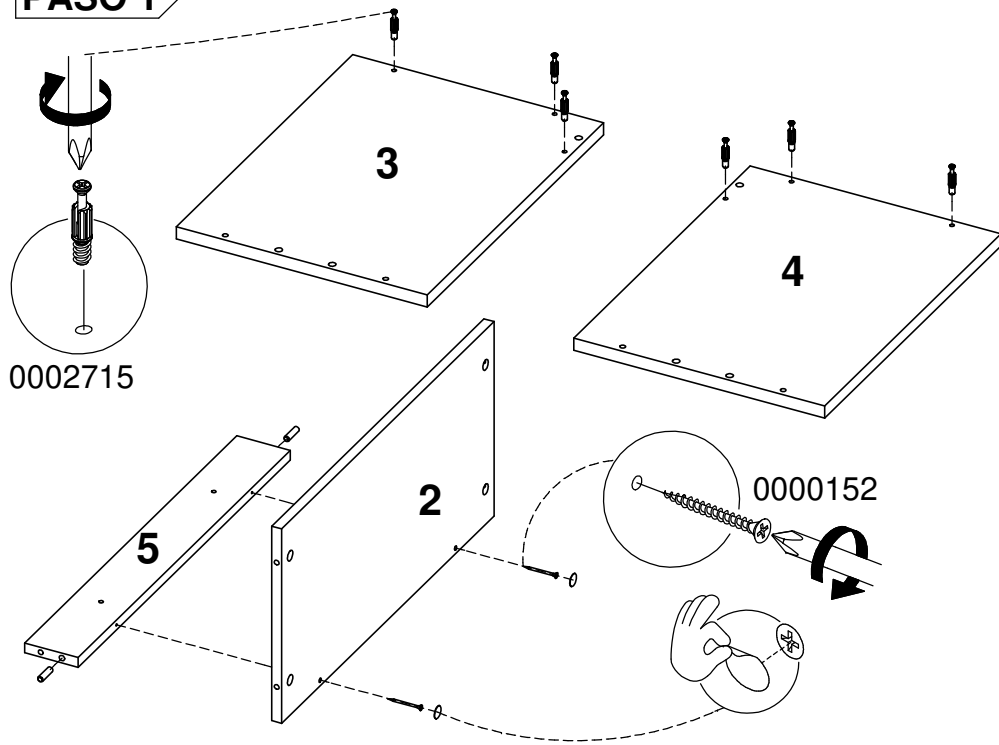
ACCESORIOS

DIBUJO	NOMBRE	CANT.	ITEMS
	CHAZO PLASTICO DE 5/16	2	0004628
	PERNO CONECTOR MINIFIX 15 mm	6	0002715
	TAPA TORNILLO ADHESIVA	12	BL - 0002299
	TARUGO 8X30	6	20030001
	TORNILLO 6X2 AVE PHI AUTOPERFORANTE	6	0000152
	TORNILLO 10X2 AVE PHI ZINC	2	0004629

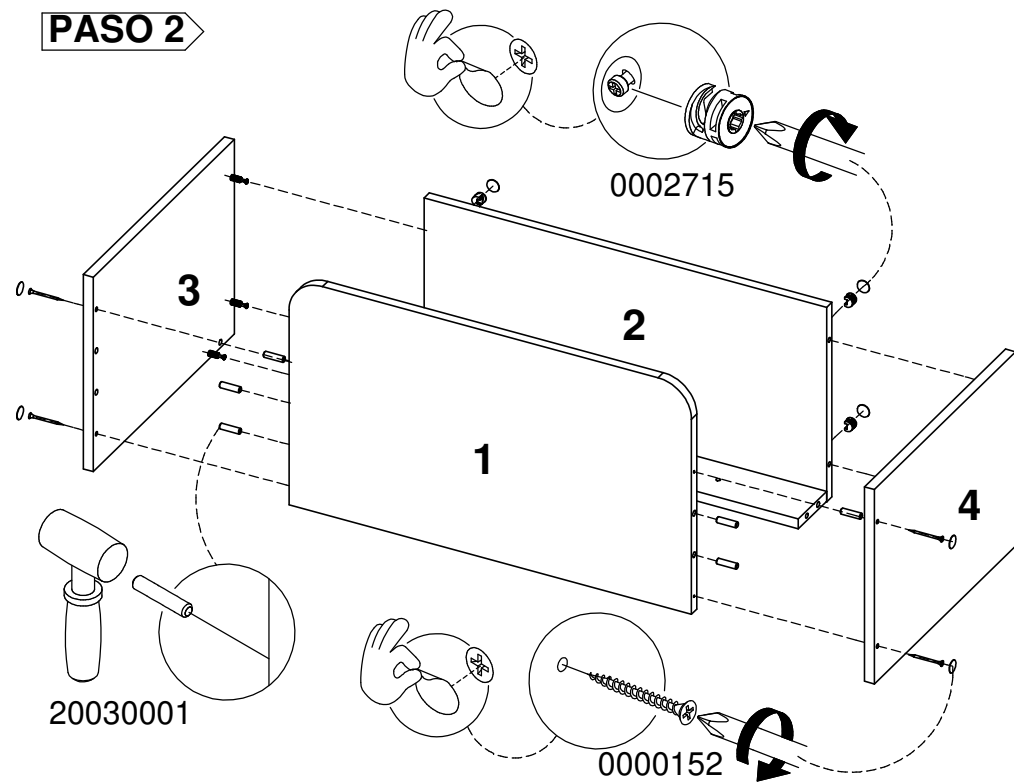


La información y características de accesorios que aparecen en este MANUAL DE INSTRUCCIONES pueden estar sujetas a cambios dependiendo de su efectiva disponibilidad y podrán variar de acuerdo con la versión comercializada. PRACTIMAC S.A., se reserva el derecho de realizar modificaciones en cualquier momento y sin previo aviso. Esta información está basada en la última actualización entregada por el fabricante, y las características definitivas del mueble serán las que conozca y acepte el comprador. Vigencia hasta una nueva actualización de la fábrica. Las piezas y/o accesorios que deban reponerse por efectos de garantía se harán por la versión equivalente disponible en el momento del elemento a reponer.

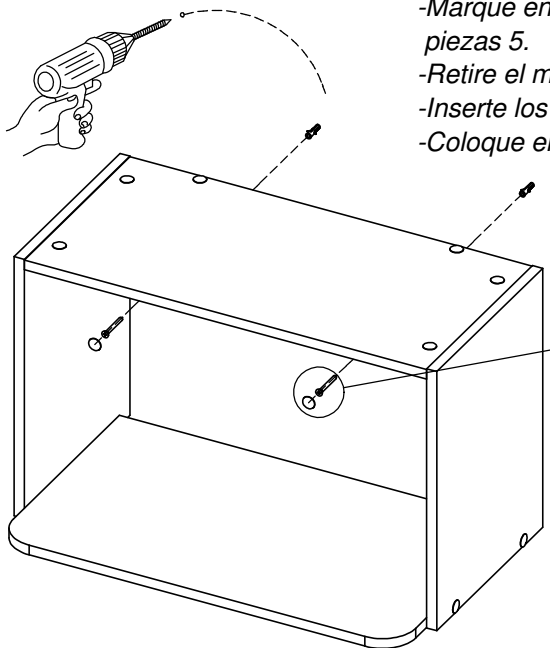
PASO 1



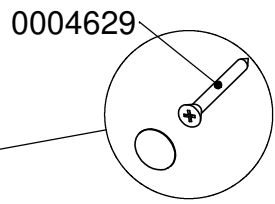
PASO 2



PASO 3



- Para anclar el mueble:**
- Ubique el mueble en la pared donde va a quedar.
(Utilice un nivel)
 - Marque en la pared las perforaciones de las piezas 5.
 - Retire el mueble,perfore con broca de 5/16.
 - Inserte los chazos.
 - Coloque el mueble,y asegúrelo a la pared.



RECOMENDACION

- INSTALAR EL MUEBLE EN UNA PARED SOLIDA.
- NO INSTALAR SOBRE MUROS EN PANEL YESO, LADRILLO FAROL 6 SUPERFICIES QUE NO PUEDAN SOPORTAR MAYOR PESO.

PASO 4

