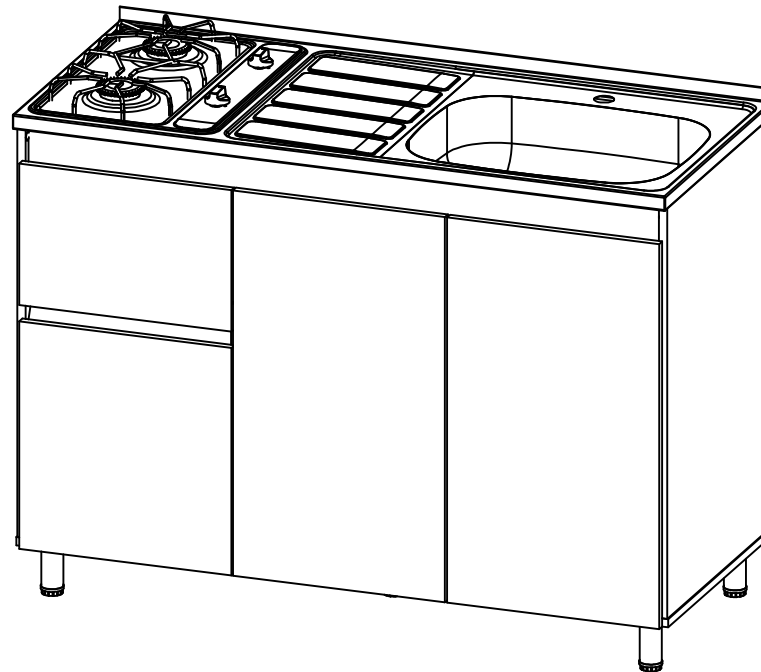
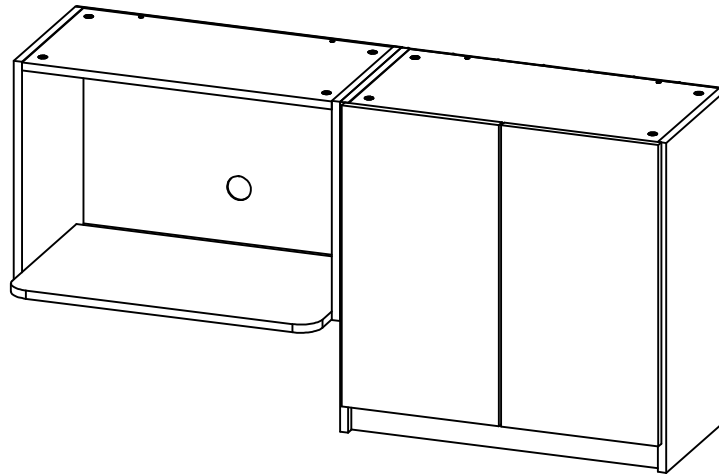


# COCINA REMI 1.20 DER

P01009KC

Revisión:00/2/08/2023



**Maderkit**  
Muebles que innovan tu hogar

+57 311 340 2222

maderkit.com.co

/Maderkit S.A

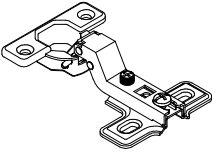
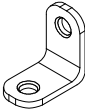
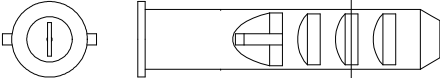
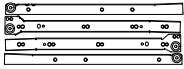
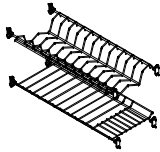
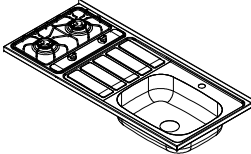
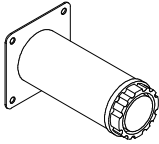
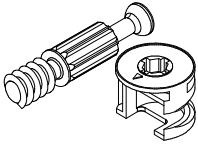
/Maderkit S.A

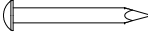


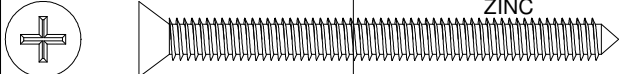

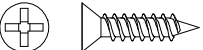

**018000 - 180 - 425**

SERVICIO AL CLIENTE LINEA GRATUITA A NIVEL NACIONAL

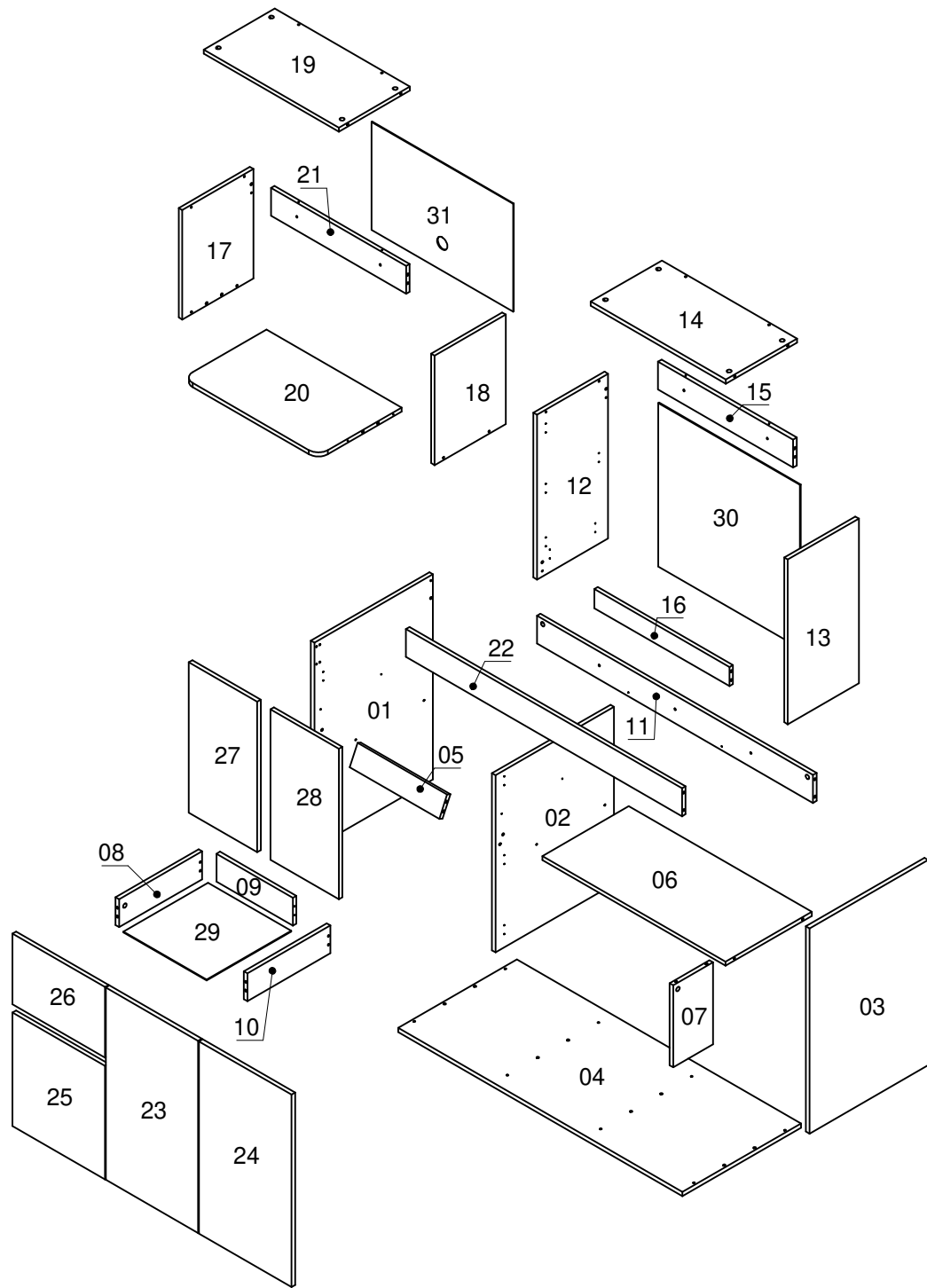
\*Los accesorios mencionados en el instructivo de armado podrían variar sin previo aviso.

# ACCESORIOS

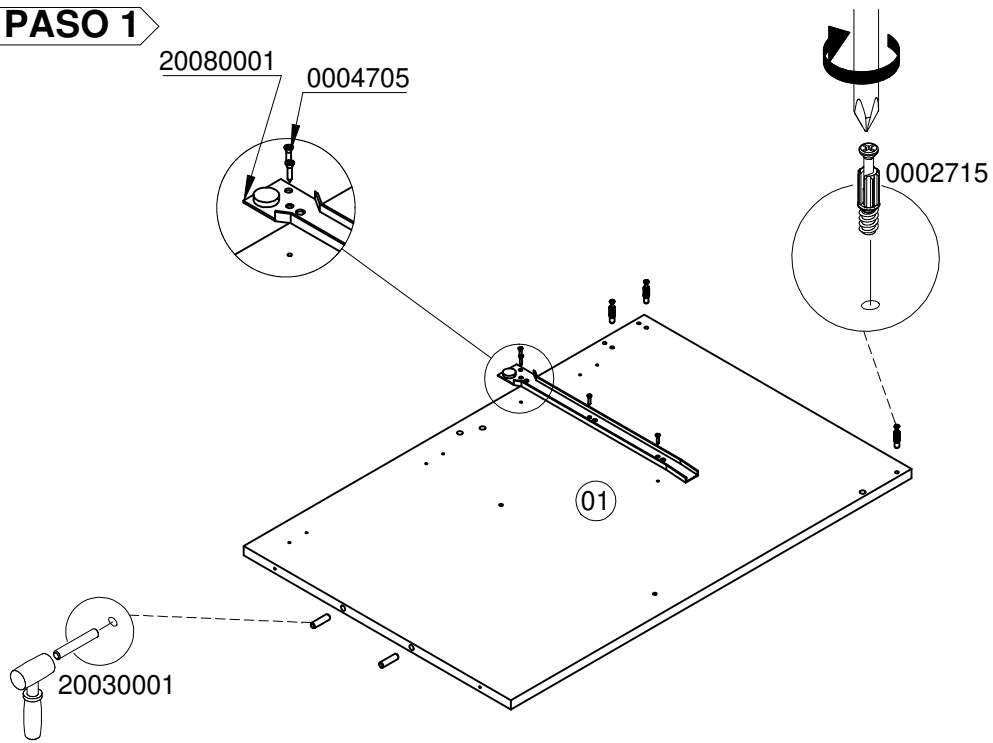
DIBUJO	NOMBRE	CANT.	ITEMS
	BISAGRA SEMIPARCHE 35MM CH	<b>10</b>	20040011
	CANTONERA CND1912	<b>2</b>	0004637
	CHAZO PLASTICO DE 5/16	<b>7</b>	0004628
	CORREDERA METALICA NEGRA 350MM	<b>1</b>	20080001
	JG LOCERO EUROP/VAJILLEROCLASSIC 56CM BC	<b>1</b>	0020867
	Mes Winner 120x52 2G Der Monocontrol	<b>1</b>	0009850
	PATA METALICA 95MM CON NIVELADOR	<b>5</b>	017076
	PERNO CONECTOR MINIFIX 15 MM	<b>27</b>	0002715

DIBUJO	NOMBRE	CANT.	ITEMS
	PUNTILLA DE ACERO 3/4	<b>38</b>	20020006
	TAPA TORNILLO ADHESIVA	<b>10</b>	WE 012557
	TARUGO (8mmX30mm)	<b>26</b>	20030001
	TORNILLO 10X2 AVE PHI ZINC	<b>7</b>	0004629
	TORNILLO 6X2 AVE PHI AUTOPERFORANTE	<b>19</b>	0000152
	TORNILLO 6X5/8 AVE PHI ZINC AGLOMERADO	<b>79</b>	0004705
	TORNILLO 8*1/2 PAN PHI ZINC	<b>20</b>	0004627

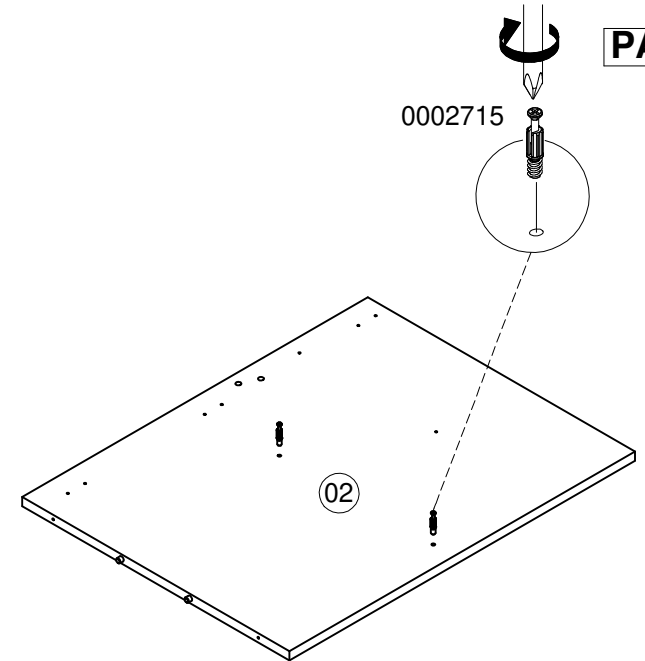
La información y características de accesorios que aparecen en este MANUAL DE INSTRUCCIONES pueden estar sujetas a cambios dependiendo de su efectiva disponibilidad y podrán variar de acuerdo con la versión comercializada. MADERKIT S.A., se reserva el derecho de realizar modificaciones en cualquier momento y sin previo aviso. Esta información está basada en la última actualización entregada por el fabricante, y las características definitivas del mueble serán las que conozca y acepte el comprador. Vigencia hasta una nueva actualización de la fábrica. Las piezas y/o accesorios que deban reponerse por efectos de garantía se harán por la versión equivalente disponible en el momento del elemento a reponer.



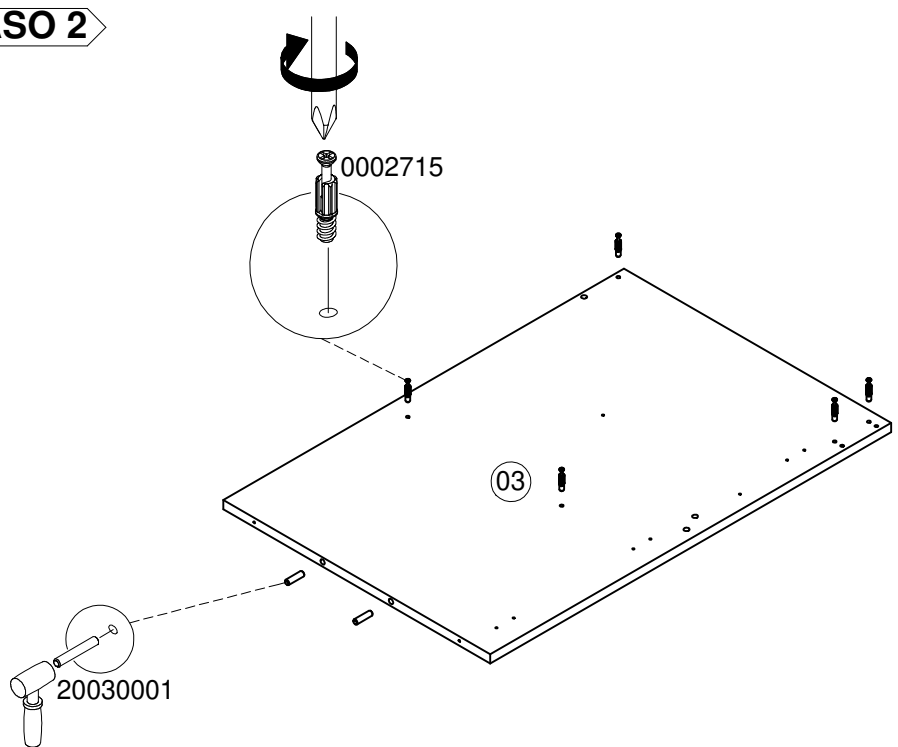
**PASO 1**



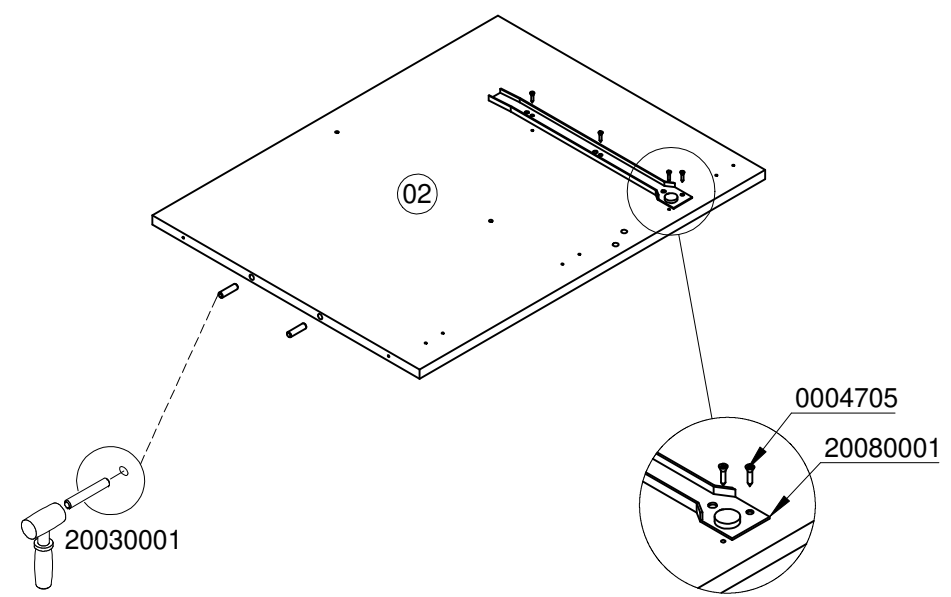
**PASO 3**



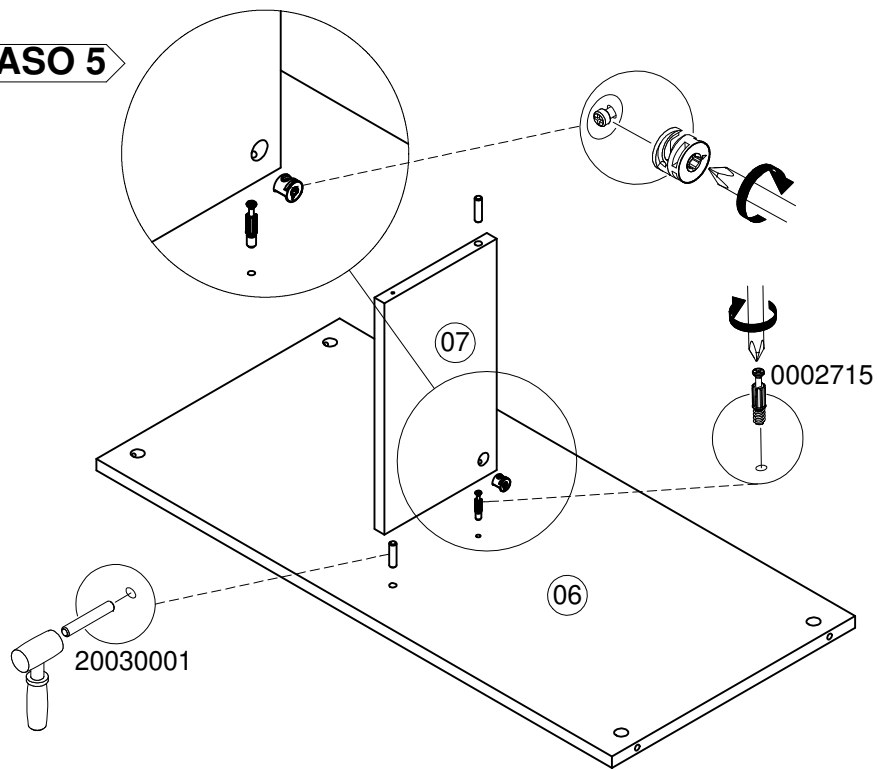
**PASO 2**



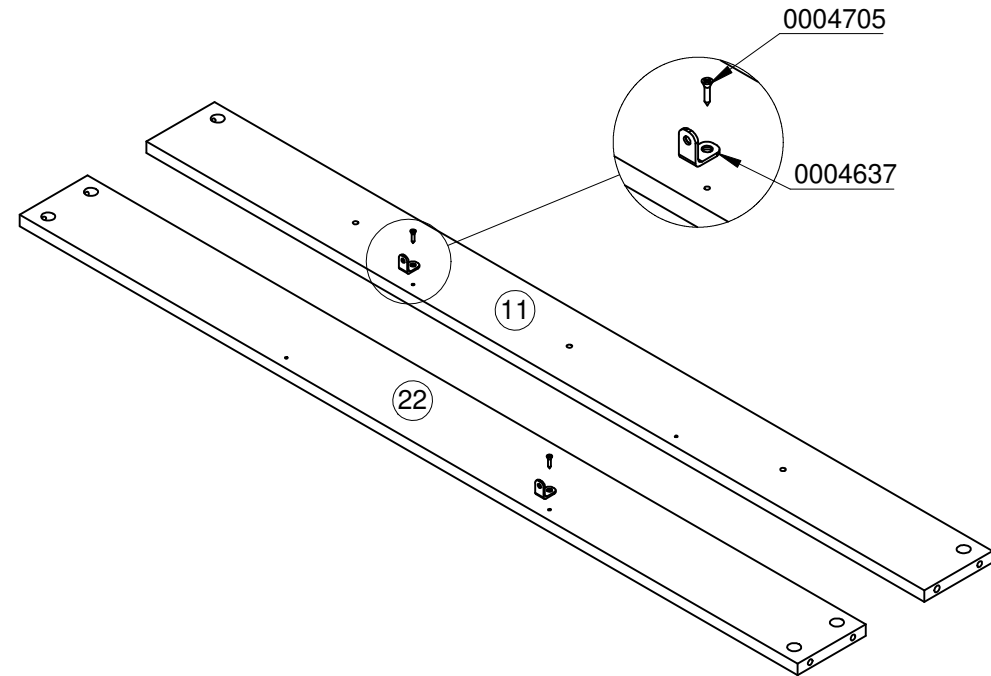
**PASO 4**



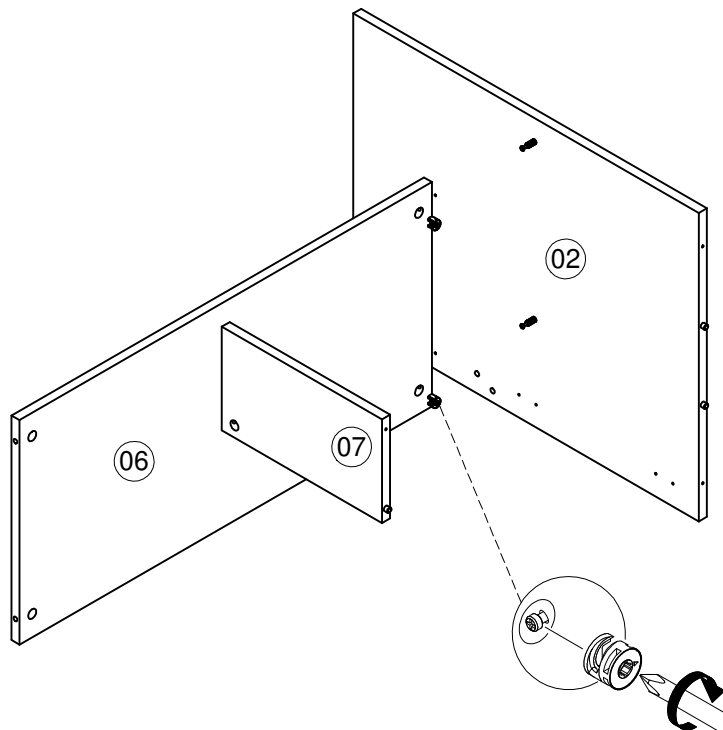
**PASO 5**



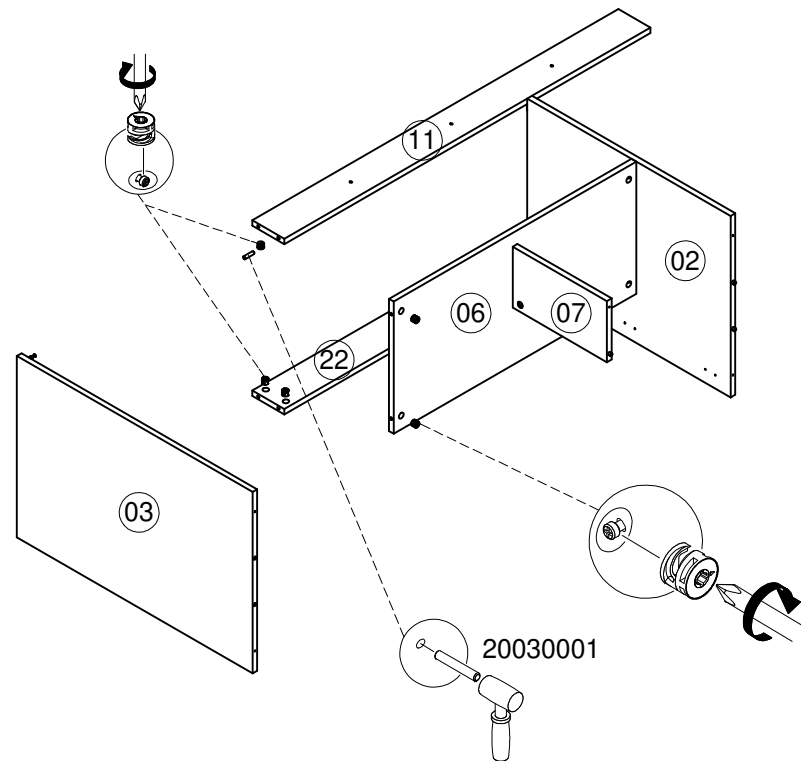
**PASO 7**



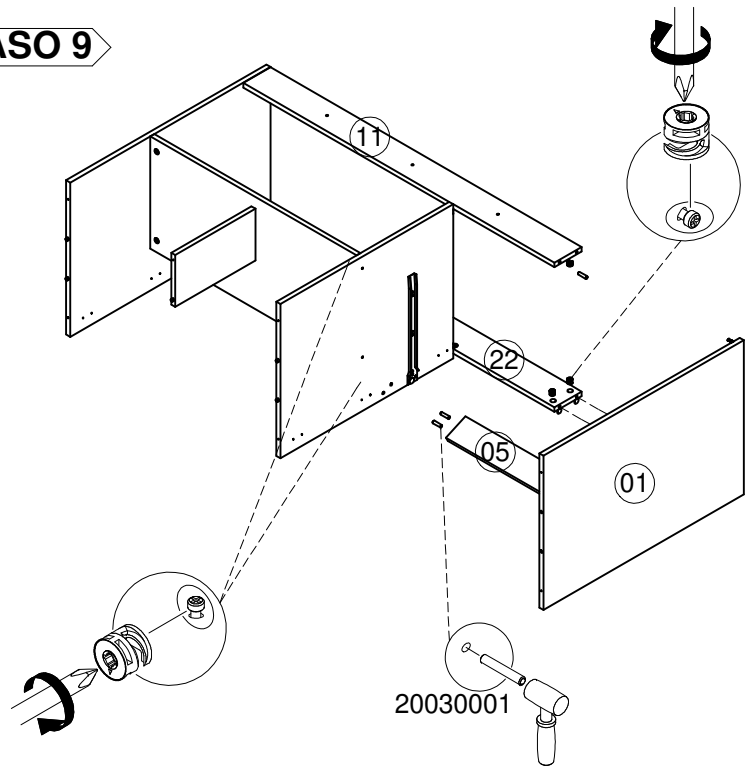
**PASO 6**



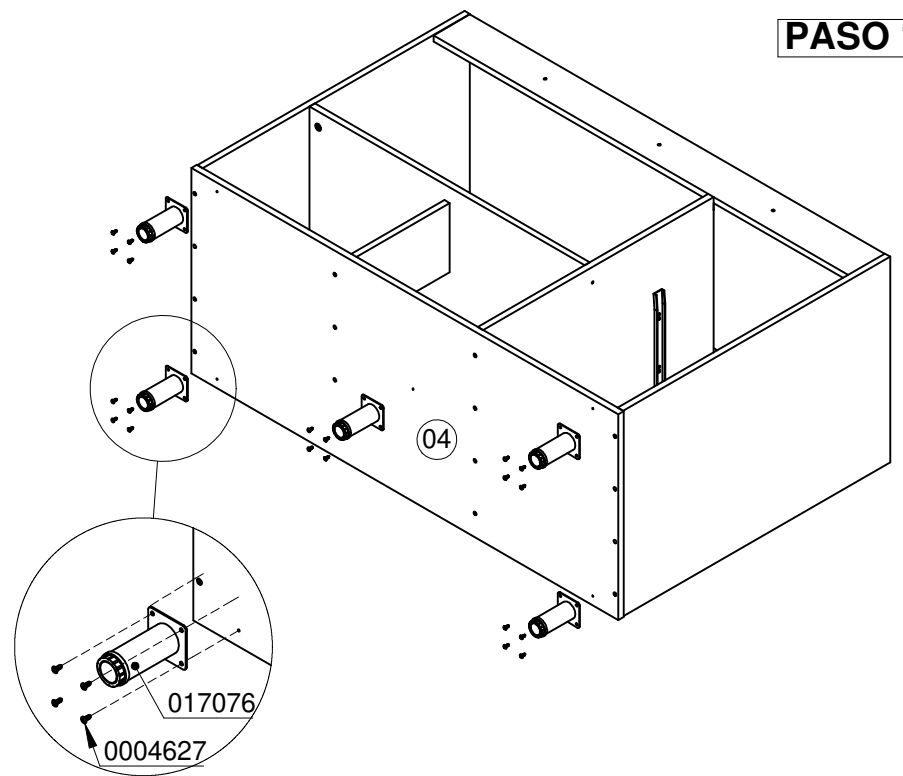
**PASO 8**



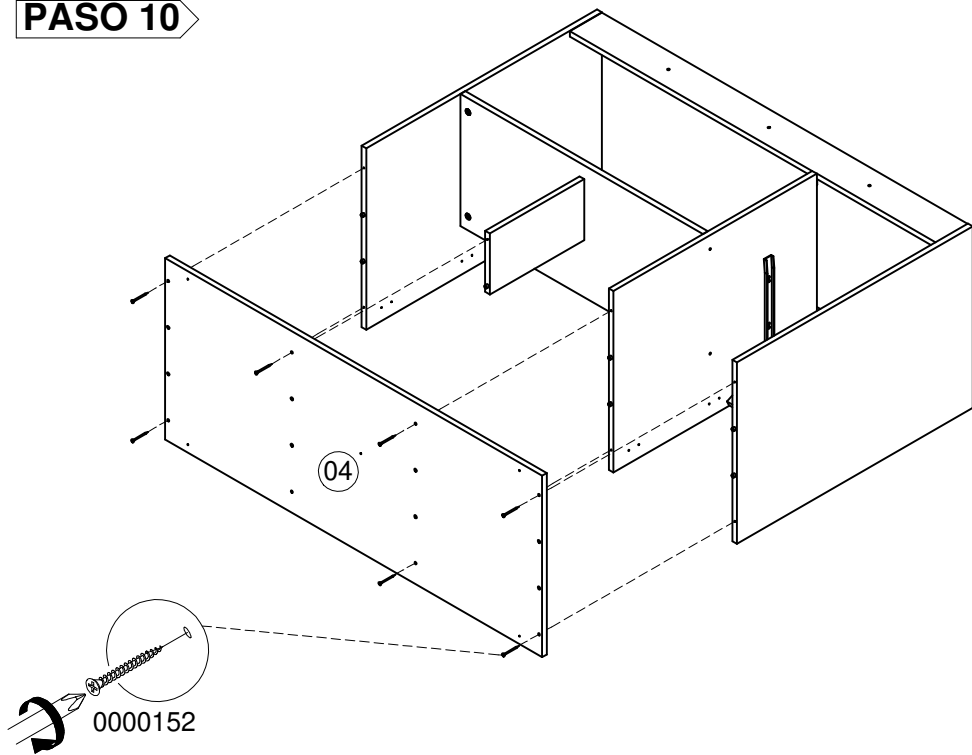
**PASO 9**



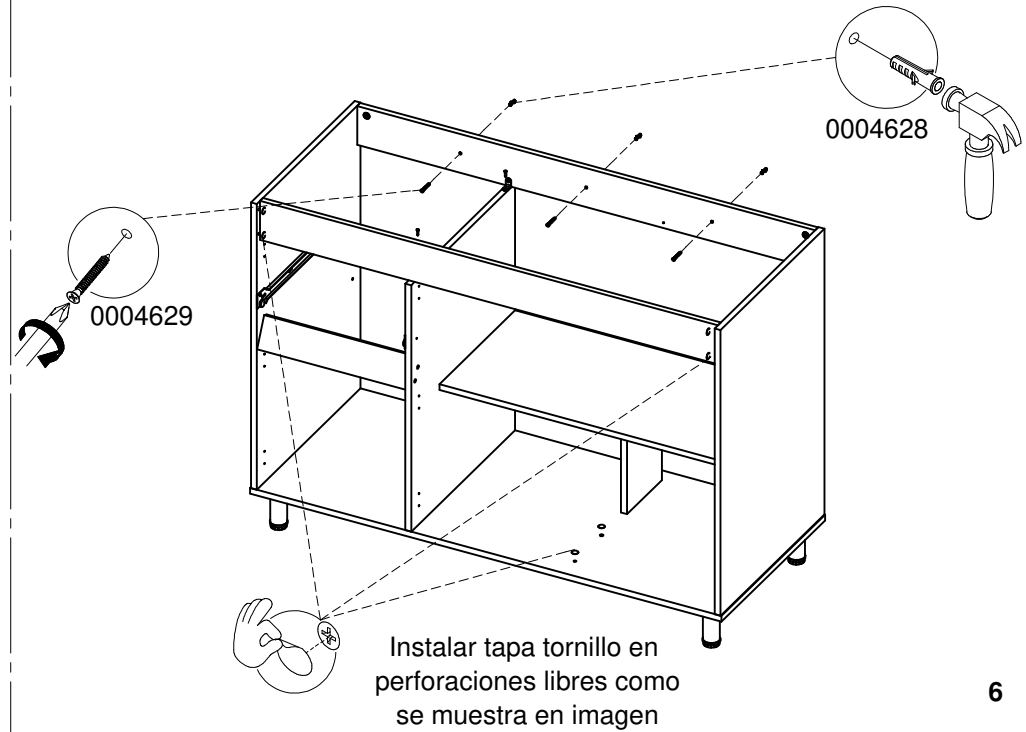
**PASO 11**



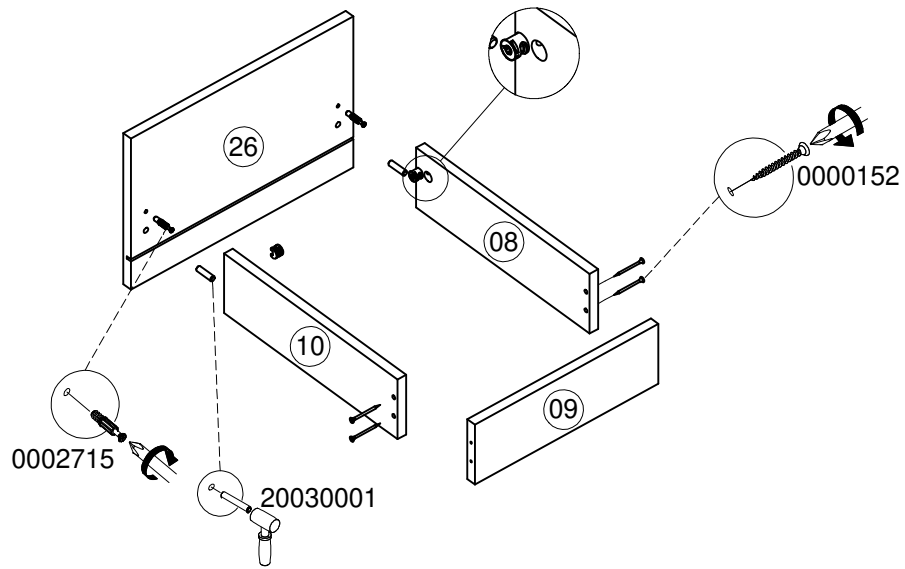
**PASO 10**



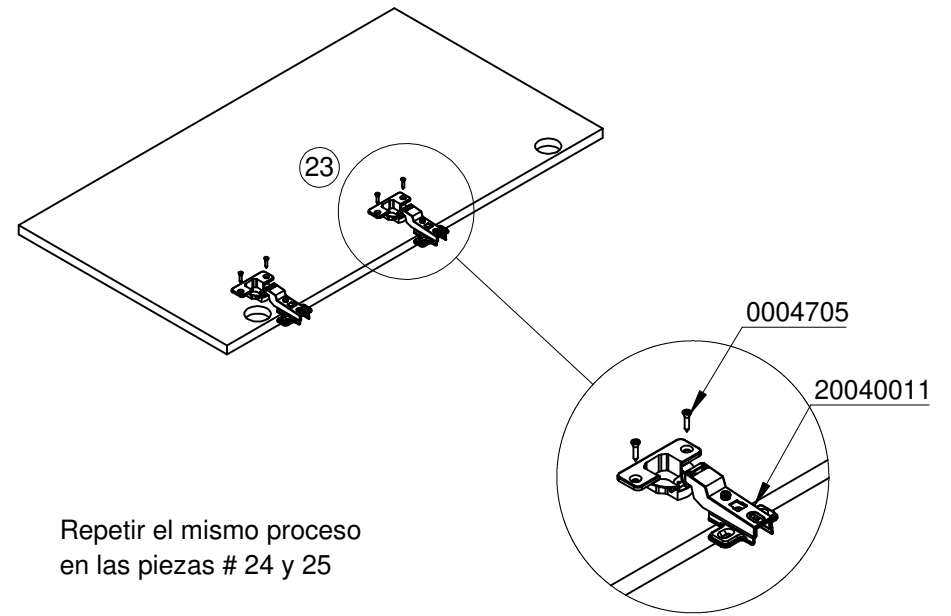
**PASO 12**



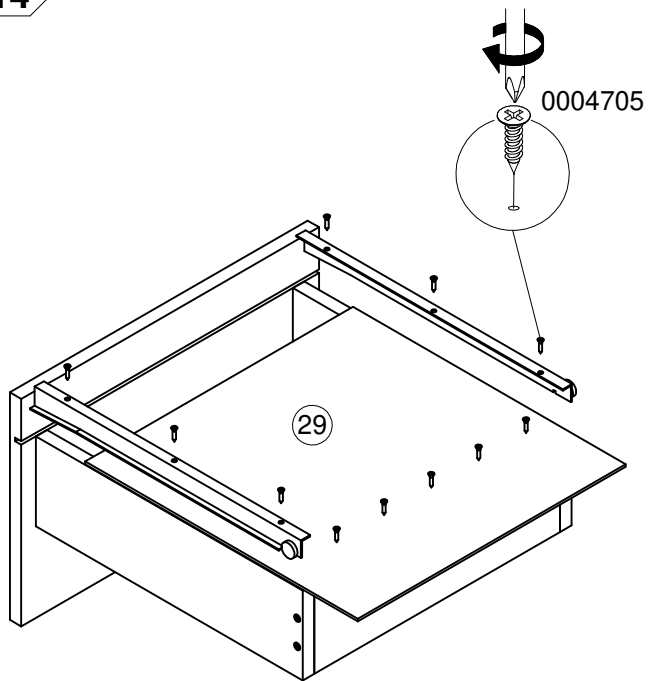
**PASO 13**



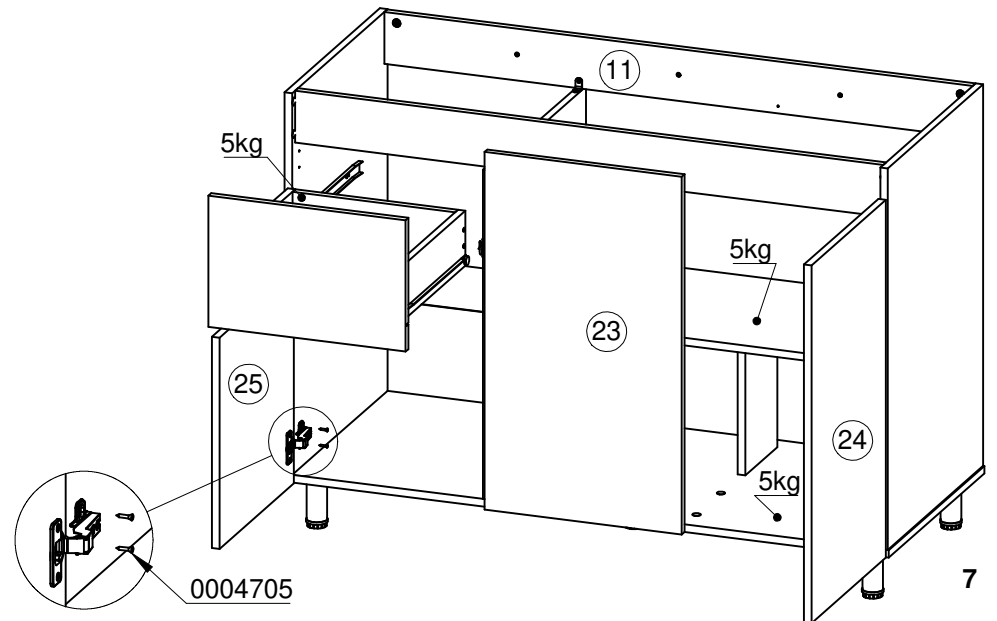
**PASO 15**



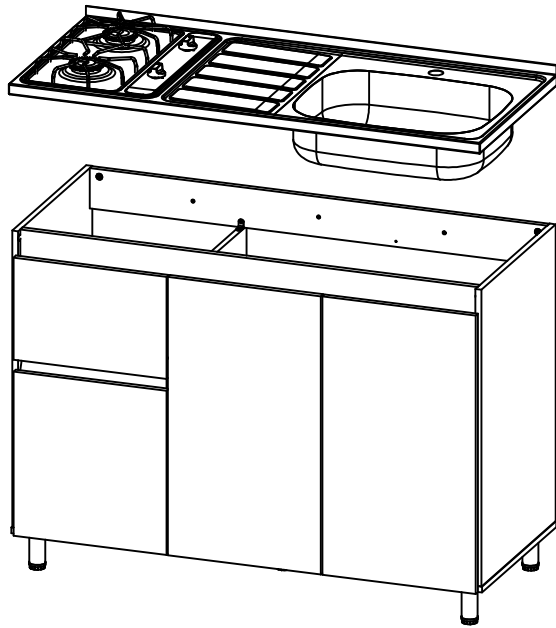
**PASO 14**



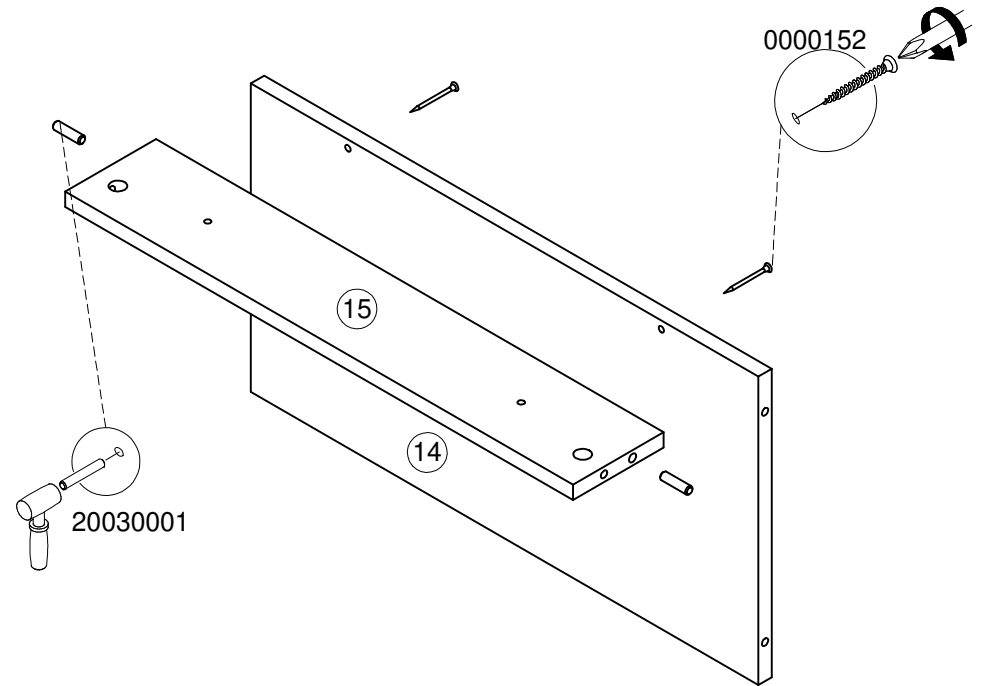
**PASO 16**



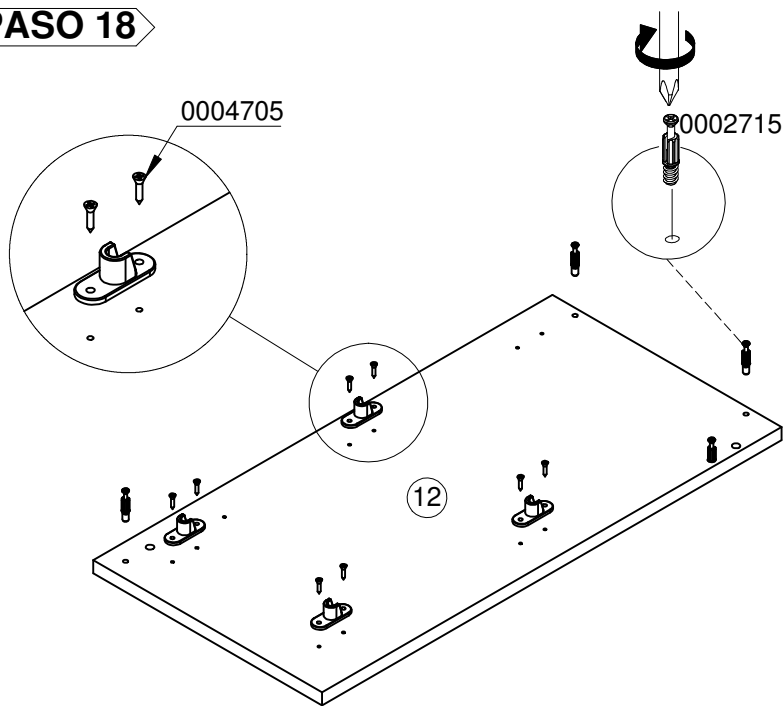
PASO 17



PASO 19

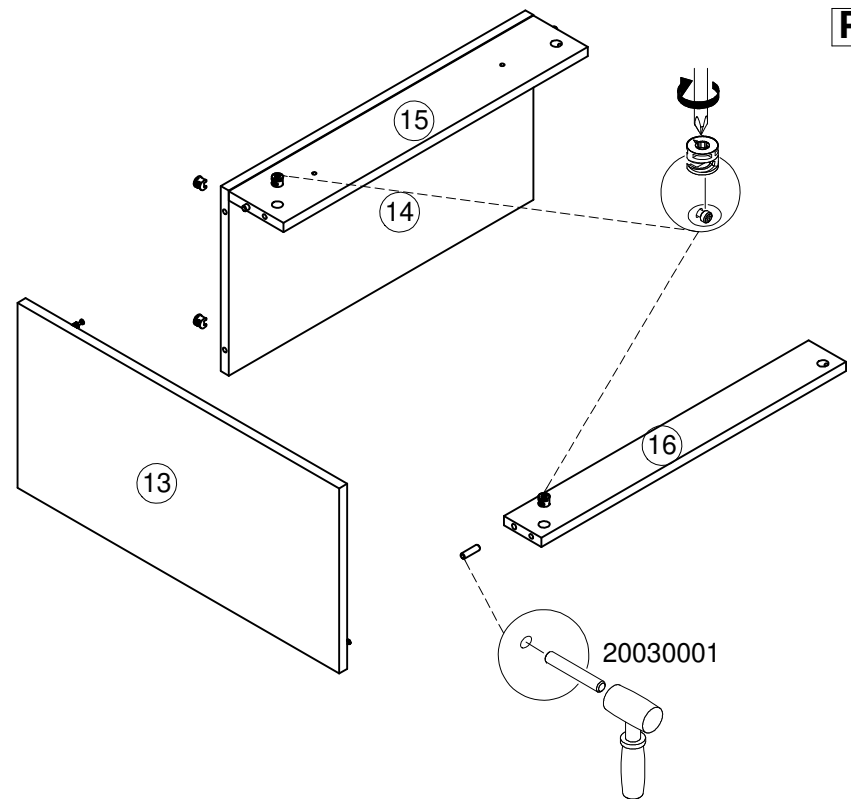


PASO 18



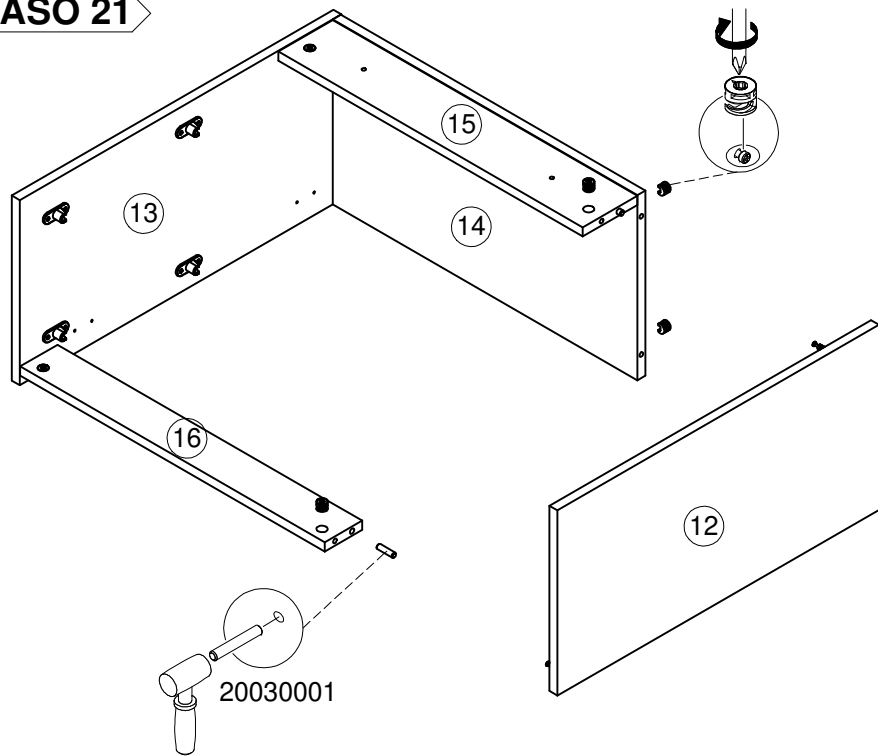
Repetir el mismo proceso en la pieza # 13

PASO 20

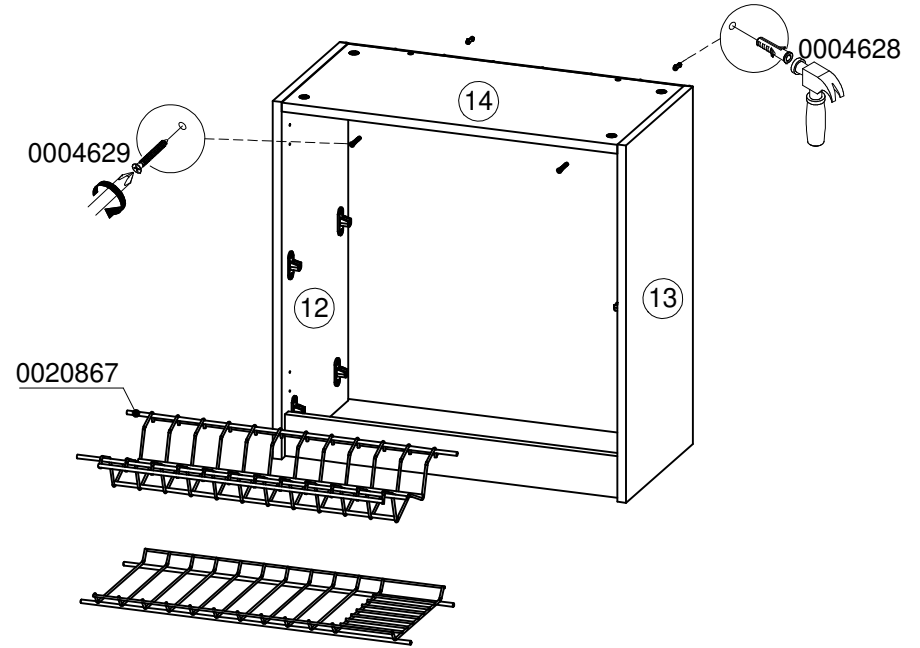




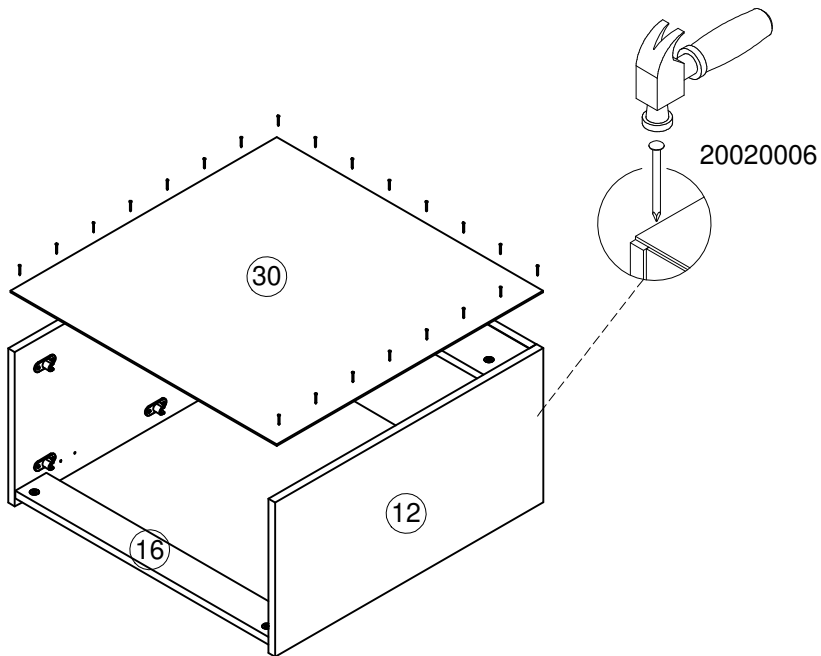
**PASO 21**



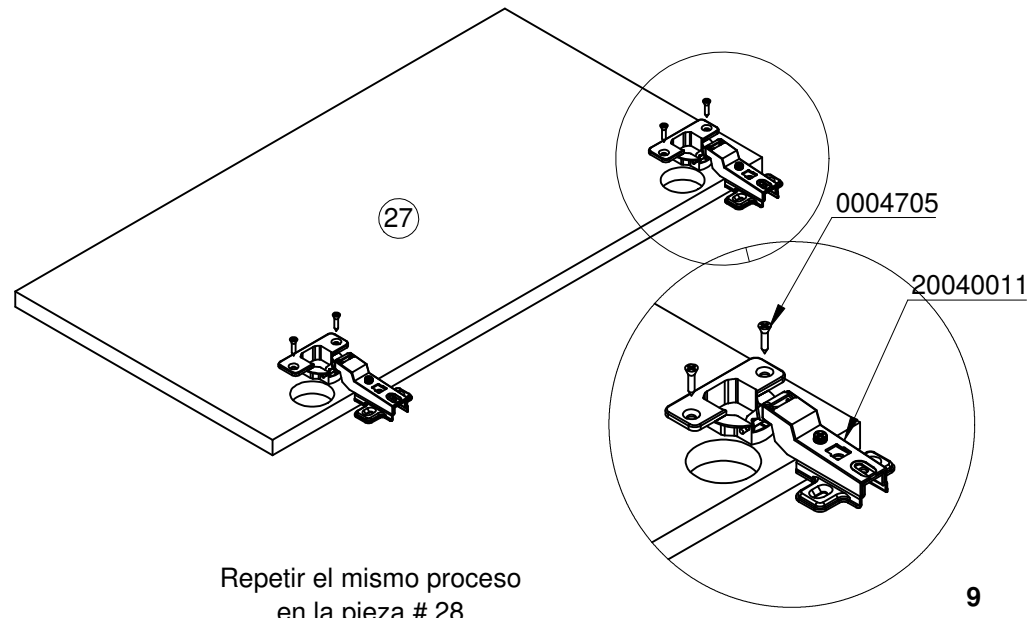
**PASO 23**



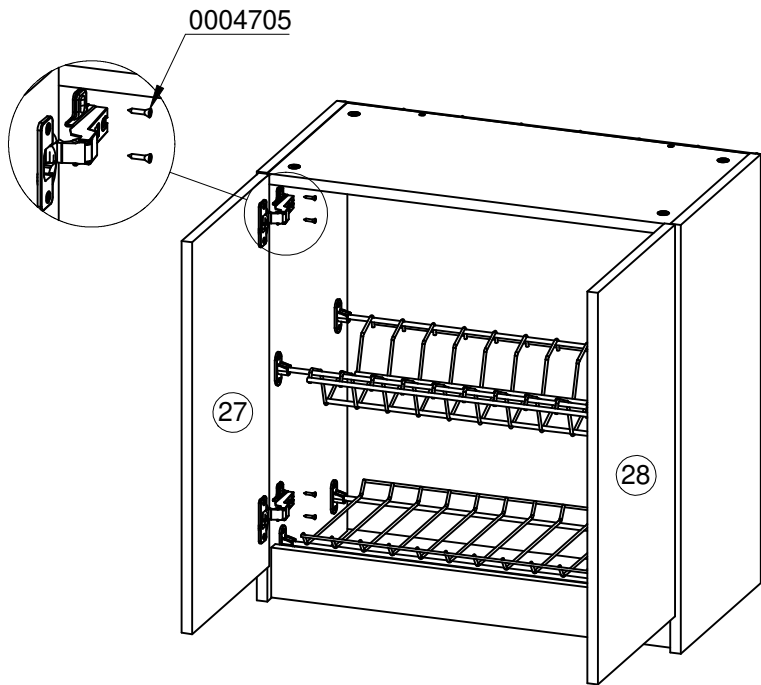
**PASO 22**



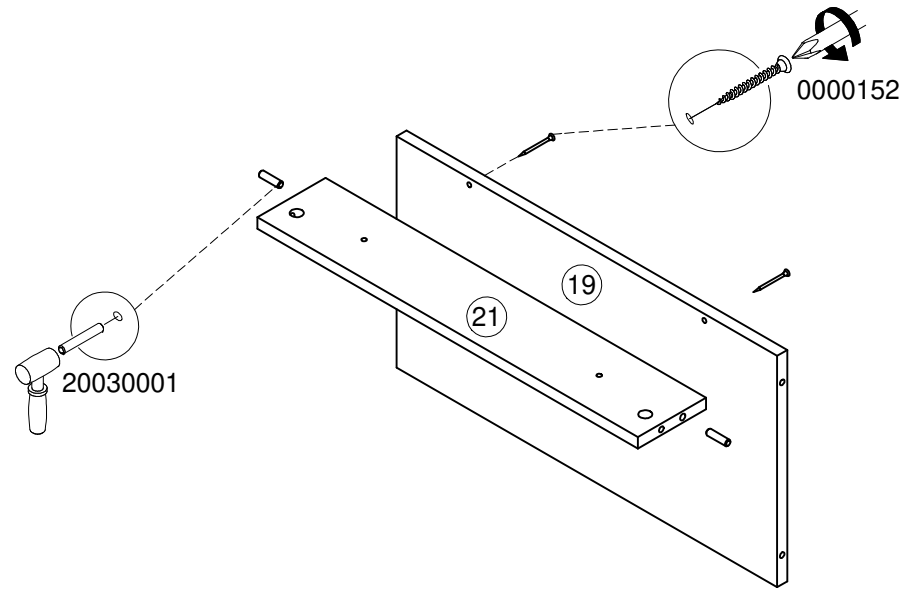
**PASO 24**



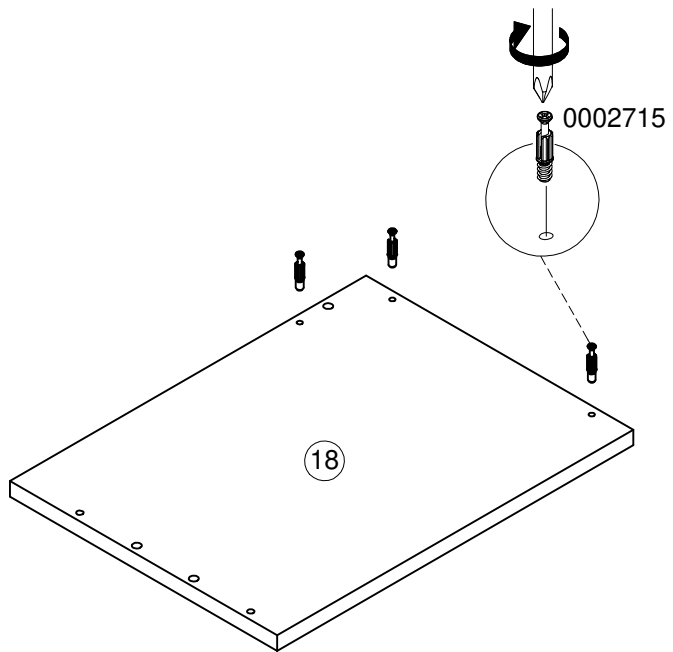
**PASO 25**



**PASO 27**

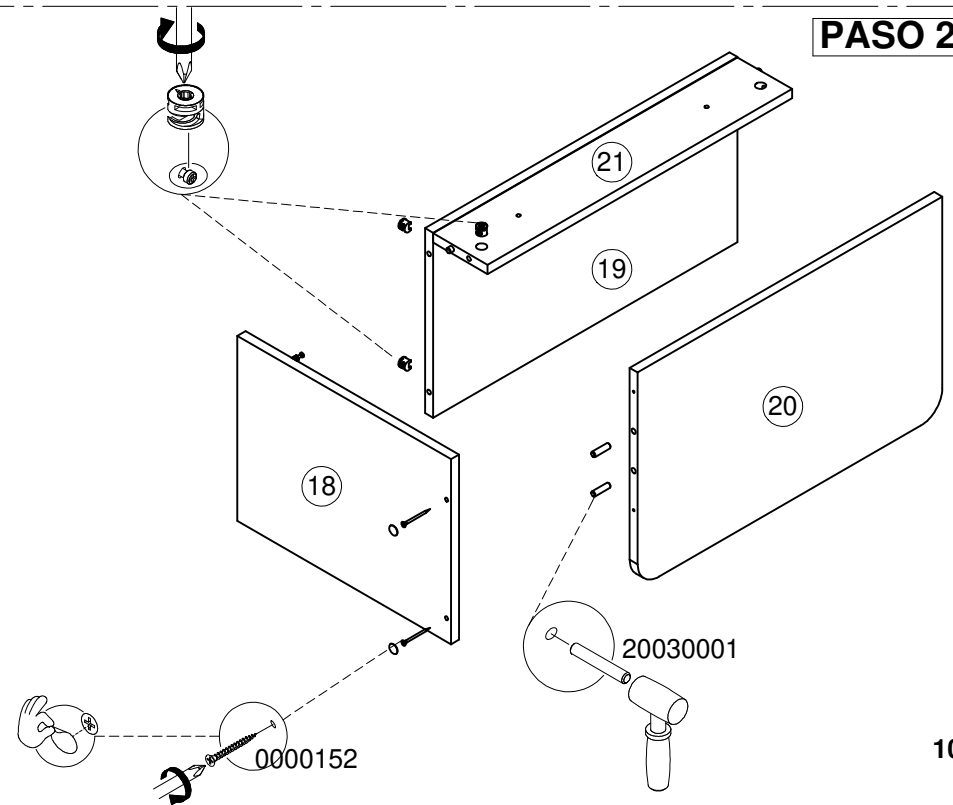


**PASO 26**

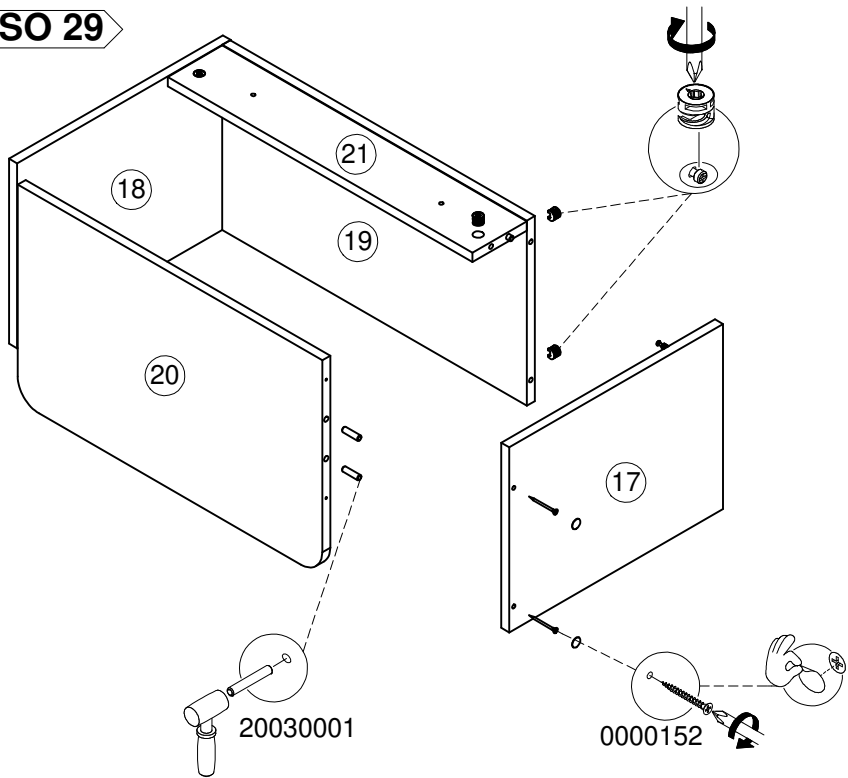


Repetir el mismo proceso en la pieza # 17

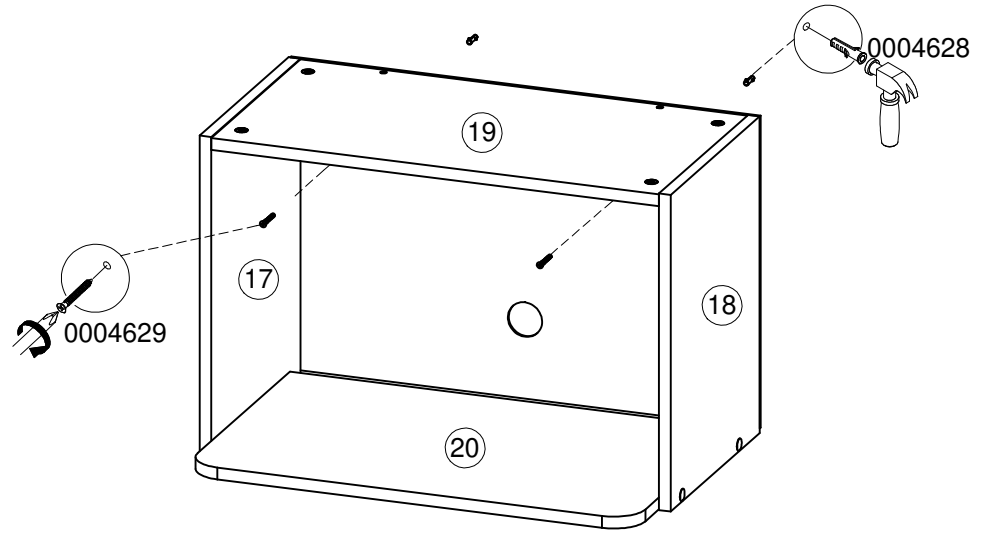
**PASO 28**



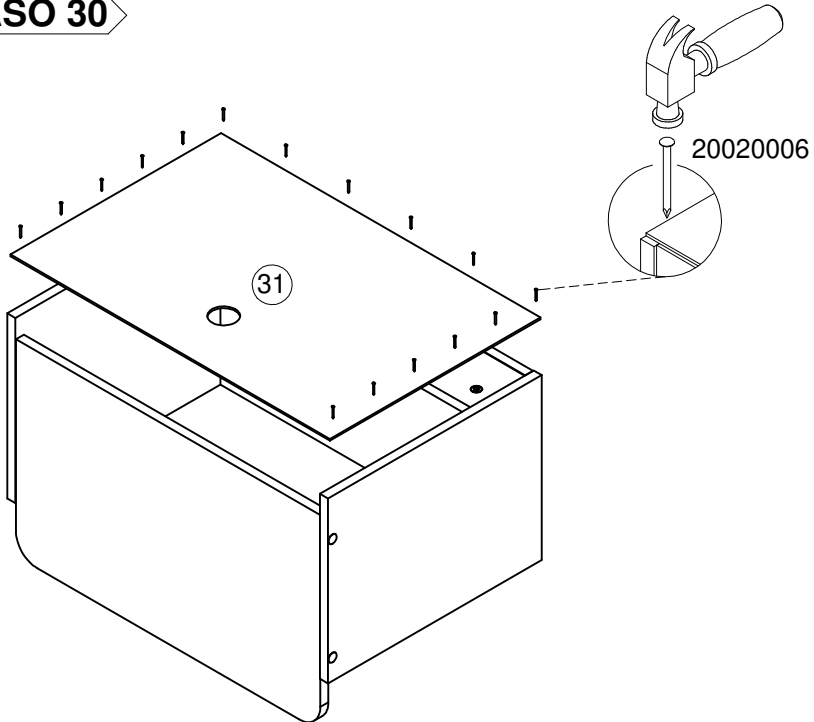
**PASO 29**



**PASO 31**



**PASO 30**



**PASO 32**

